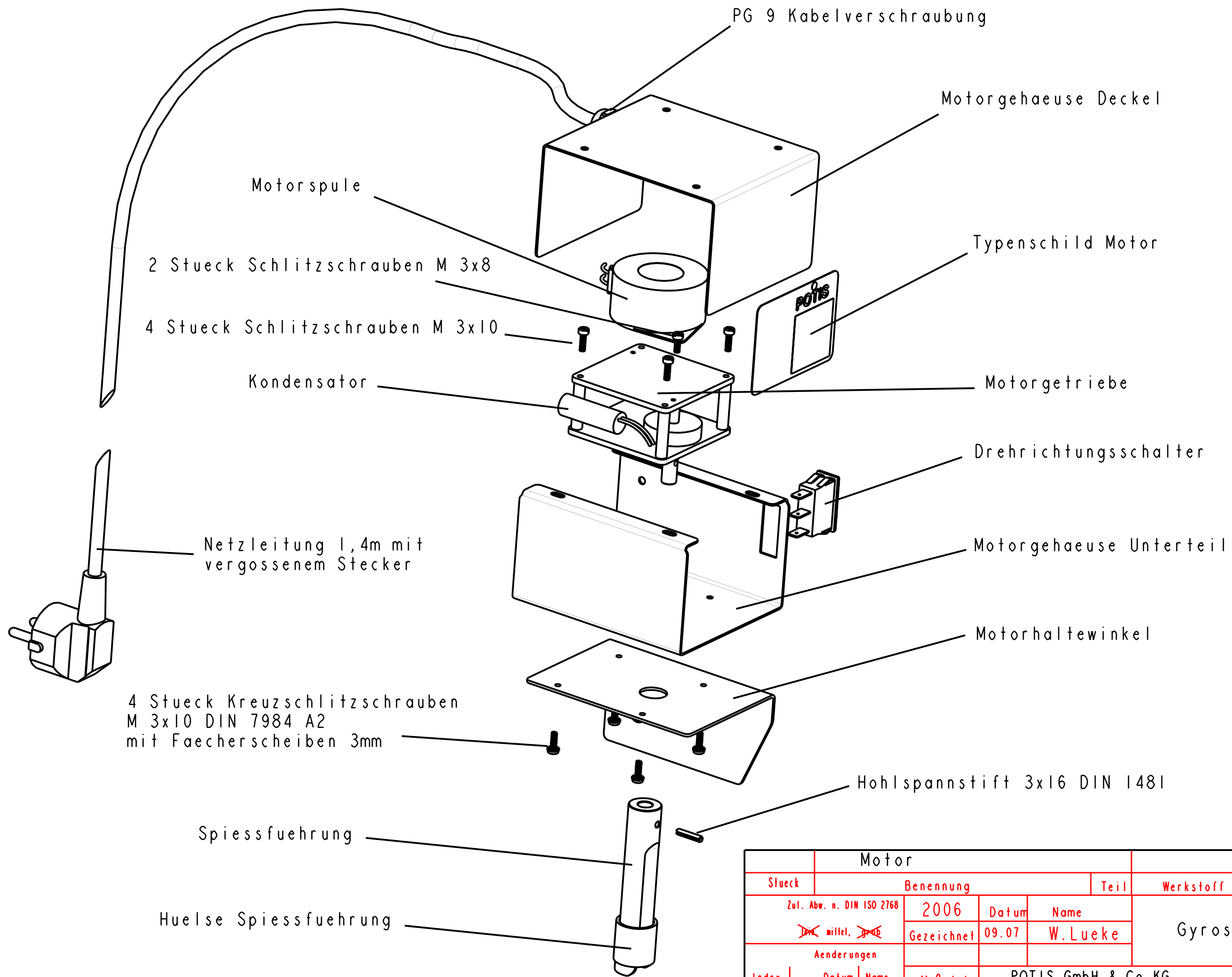




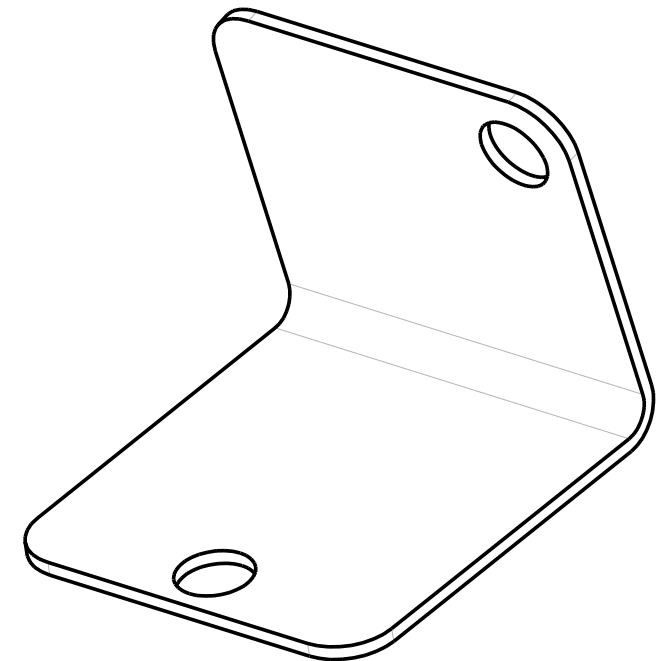
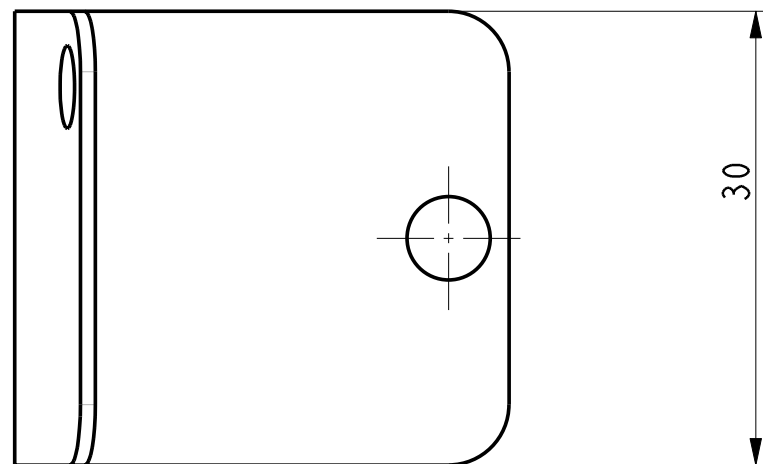
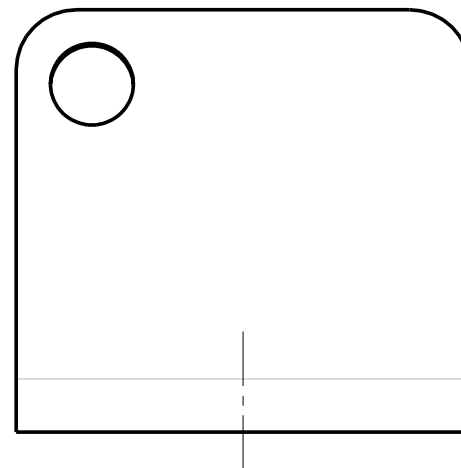
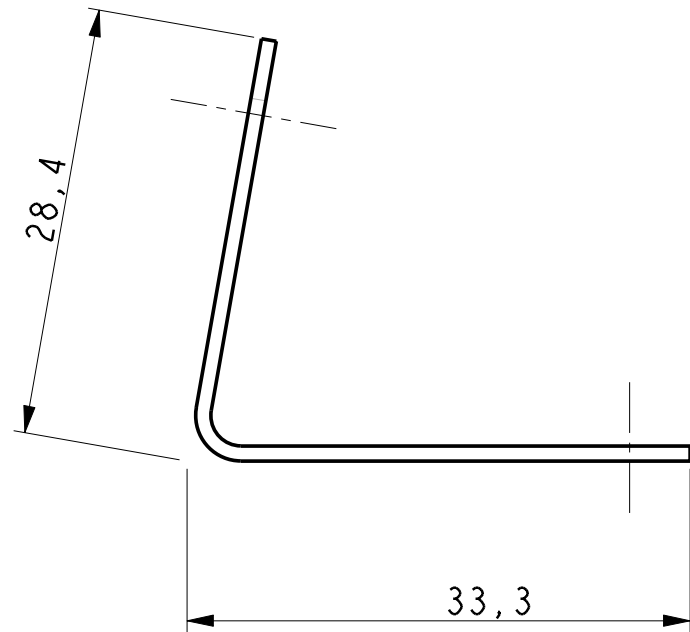
**Fast Food
Gyros/Dönergrill**

Artikel-Nr. 254001 bis 254012

Explosionszeichnungen



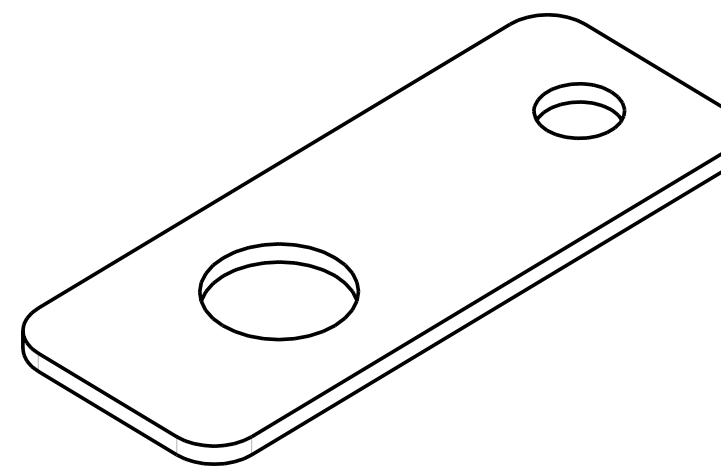
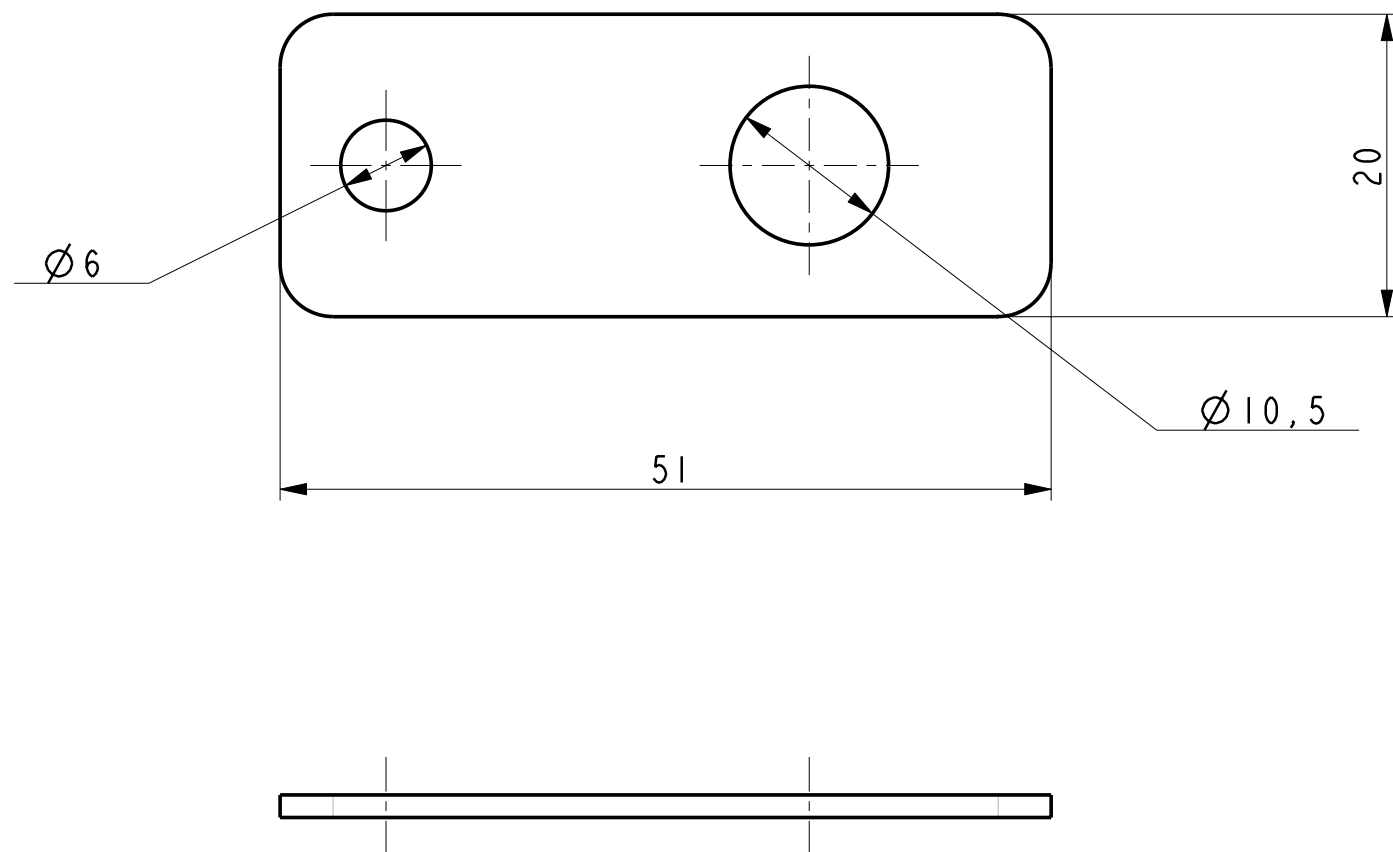
Motor						
Stueck	Benennung		Teil	Werkstoff	DIN/Zchnng.Nr.	Bemerkungen
	Zul. Abw. n. DIN ISO 2768	2006	Datum	Name	Gyros-Grillgeraet Typ GD4	
	max mittel, min	Gezeichnet	09.07	W.Lueke		
Aenderungen						
Index	Datum	Name	Maßstab	POTIS GmbH & Co.KG		Zeichnungs Nr.:
a			1:2	August-Spindler-Strasse 4		Ersatz für:
b				37079 Göttingen		
c				Tel.: (05 51) 506 89-0		
d				Fax: (05 51) 506 89 50		
e				Urheberschutz nach DIN 34		
Dateiname: Potis/Gyros_Grillgeraet/Gas_Geraet_Typ_Gd4/Motor						



Haltewinkel fuer Thermoelement			Edelstahl Imm		
Stueck	Benennung		Teil	Werkstoff	DIN/Zchnng.Nr.
Zul. Abw. n. DIN ISO 2768		2006	Datum	Name	
mittel		Gezeichnet	09.07	W.Lueke	
Aenderungen					
Index	Datum	Name	Maßstab	POTIS GmbH & Co.KG	
a			2:1	August-Spindler-Strasse 4	
b				37079 Göttingen	
c				Tel.: (05 51) 506 89-0	
d				Fax: (05 51) 506 89 50	
e				Zeichnungs Nr.:	
Urheberschutz nach DIN 34			Dateiname:Potis/Gyros-Grillgeraet/Gas-Geraet_Typ_Gd4/Haltewinkel_fuer_Thermoelement		
				Ersatz für:	

Gyros-Grillgeraet Typ GD4

POTIS GmbH & Co.KG
 August-Spindler-Strasse 4
 37079 Göttingen
 Tel.: (05 51) 506 89-0
 Fax: (05 51) 506 89 50



Stueck	Halter Fluegeltuer			Edelstahl 1,5mm		
Benennung	Teil	Werkstoff	DIN/Zchnng.Nr.	Bemerkungen		
Zul. Abw. n. DIN ISO 2768	2006	Datum	Name	Gyros-Grillgeraet Typ GD4		
mittel. groß	Gezeichnet	09.07	W.Lueke			
Aenderungen				Maßstab 2:1	POTIS GmbH & Co.KG August-Spindler-Strasse 4 37079 Göttingen Tel.: (05 51) 506 89-0 Fax: (05 51) 506 89 50	Zeichnungs Nr.:
Index	Datum	Name	Ersatz für:			
a						
b						
c						
d						
e						
Urheberschutz nach DIN 34				Dateiname: Potis/Gyros-Grillgeraet/Gas-Geraet_Typ_Gd4/Halter_Fluegeltuer		

Waermeschutzblech mit Fuehrungsstange

Obere Schiebemuffe mit Stuetzring

Motoreinheit

Fluegeltuer rechts

Konterknebel

Winkel Aufnahme Fuehrungsstange

Verbrennungsgitter

Feststellknebel obere Fuehrung

Oberer Buegel

Gehausedeckel

Seitliche Leiste links

Fluegelteuer links

Typenschild

Klebeschild (Eingestellt)

Hintere Belueftungs-abdeckung

Seitliche Leiste rechts

Rueckwand

Spiess

Blende unten

Untere Schiebemuffe

Feststellknebel Schiebemuffe

Gehausedeitelteil links

Gestell

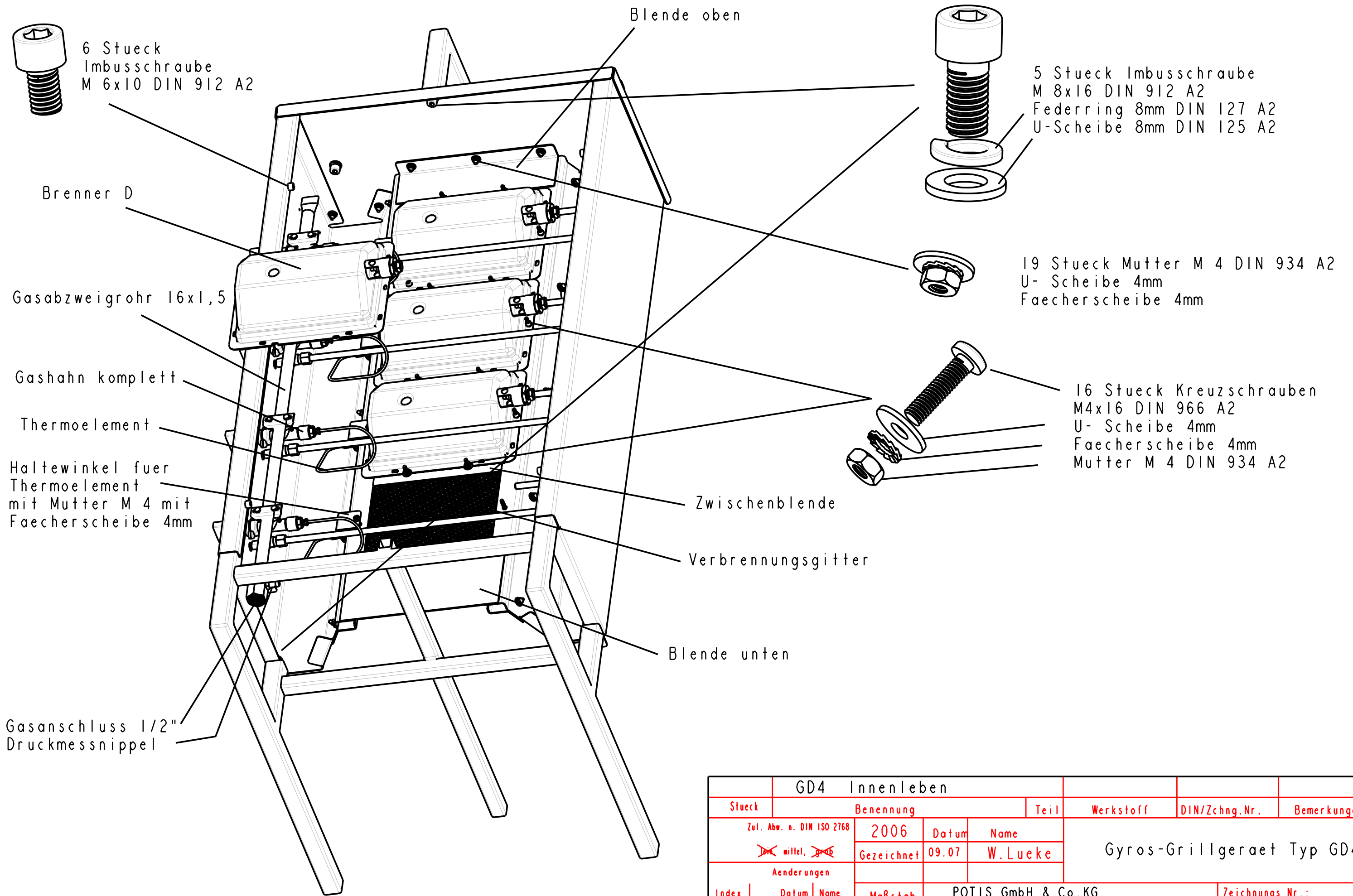
Seitliche Leiste links

Gehausedeitelteil rechts

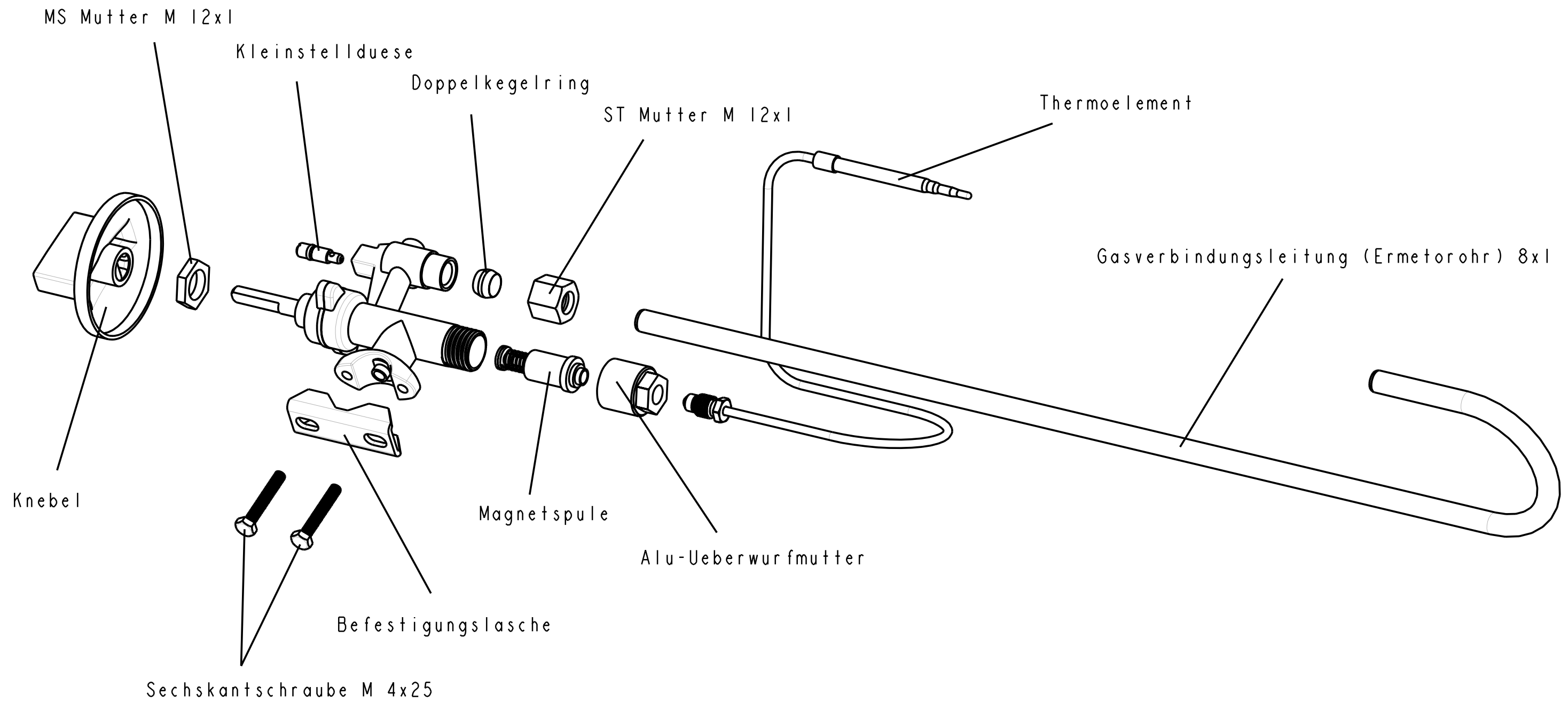
Schaufel

Fettwanne mit Lochblech

Stueck		GD4		Teil		Werkstoff		DIN/Zchng.Nr.		Bemerkungen	
Zul. Abw. n. DIN ISO 2768		2006		Datum		Name		Gyros-Grillgeraet Typ GD4			
mittel , groeb		Gezeichnet		09.07		W.Lueke					
Aenderungen											
Index	Datum	Name	Maßstab		POTIS GmbH & Co.KG August-Spindler-Strasse 4 37079 Göttingen Tel.: (05 51) 506 89-0 Fax: (05 51) 506 89 50				Zeichnungs Nr.:		
a									Ersatz für:		
b											
c											
d											
e					Urheberschutz nach DIN 34			Dateiname:Potis/Gyros_Grillgeraet/Gas_Geraet_Typ_Gd4/Grill_mont			

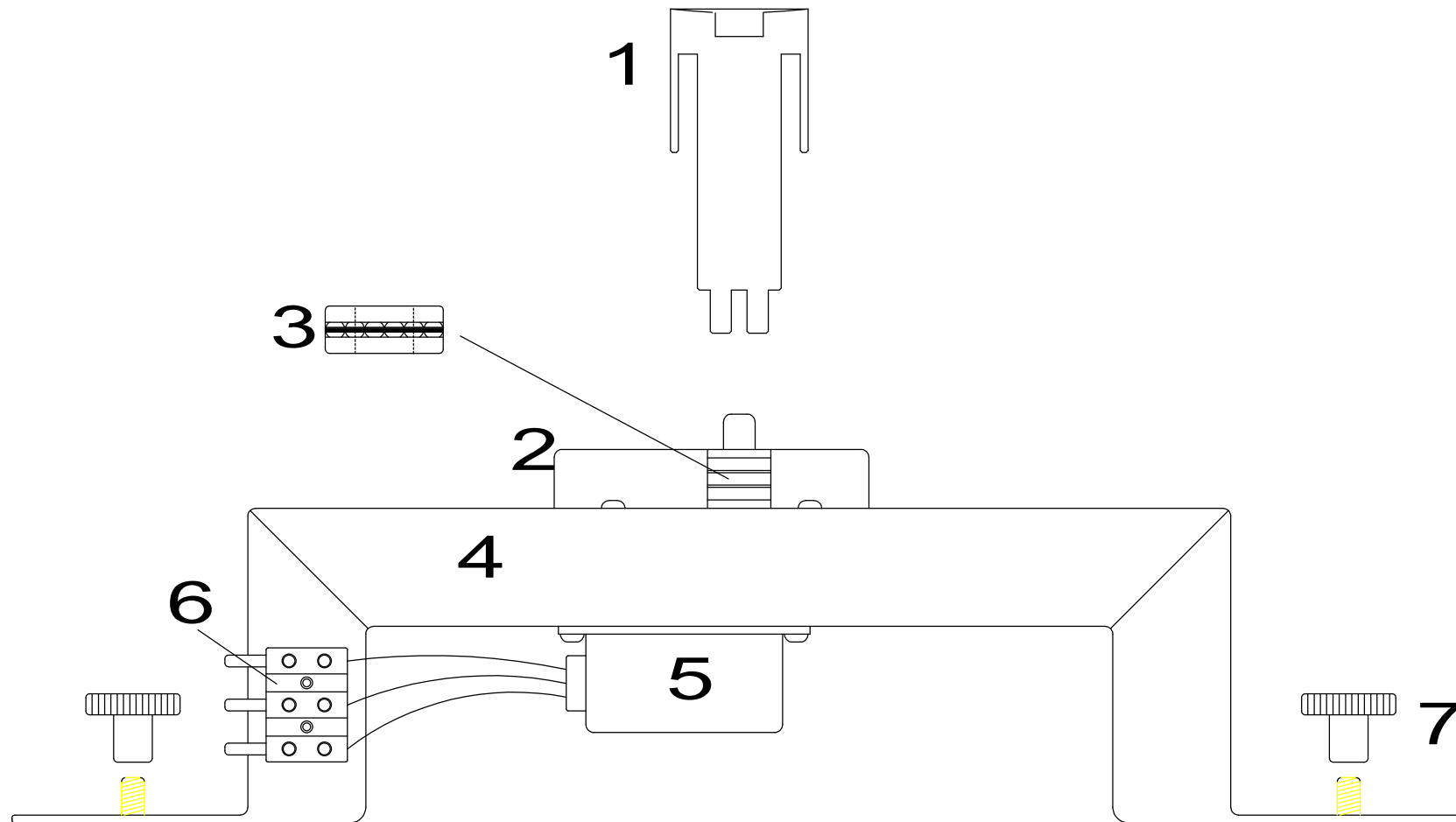


GD4		Innenleben			
Stueck	Benennung	Teil	Werkstoff	DIN/Zchng.Nr.	Bemerkungen
Zul. Abw. n. DIN ISO 2768	2006	Datum	Name		
klein mittel, groß	Gezeichnet	09.07	W.Lueke		
Aenderungen					
Index	Datum	Name	Maßstab	POTIS GmbH & Co.KG August-Spindler-Strasse 4 37079 Göttingen Tel.: (05 51) 506 89-0 Fax: (05 51) 506 89 50	
a				Zeichnungs Nr.:	
b				Ersatz für:	
c					
d					
e					



Gashahn komplett							
Stueck	Benennung			Teil	Werkstoff	DIN/Zchng.Nr.	Bemerkungen
Zul. Abw. n. DIN ISO 2768	2006	Datum	Name	Gyros-Grillgeraet Typ GD4			
mittel. groß	Gezeichnet	09.07	W.Lueke				
Aenderungen							
Index	Datum	Name	Maßstab	POTIS GmbH & Co.KG August-Spindler-Strasse 4 37079 Göttingen Tel.: (05 51) 506 89-0 Fax: (05 51) 506 89 50			Zeichnungs Nr.:
a			0,7:1				Ersatz für:
b							
c							
d							
e				Urheberschutz nach DIN 34			Dateiname: Potis/Gyros-Grillgeraet/Gas.Geraet.Typ.Gd4/Gashahn_komplett_Exp1

Einzelteile für Antrieb F-Geräte



Legende

- 1 Spießaufnahme F-Geräte
- 2 Halteblech Axialkugellager
- 3 Axialkugellager
- 4 Halterung für Motor F-Geräte
- 5 Motor für F-Geräte

- 6 Anschlußklemme F-Geräte
- 7 Hohe Rändelmutter M6

Halteleiste Brenner kurz

Halteleiste Brenner lang

Brenner Gehaeuse Potis D

Gashauptduese

Doppelkegelring

Ueberwurfschraube

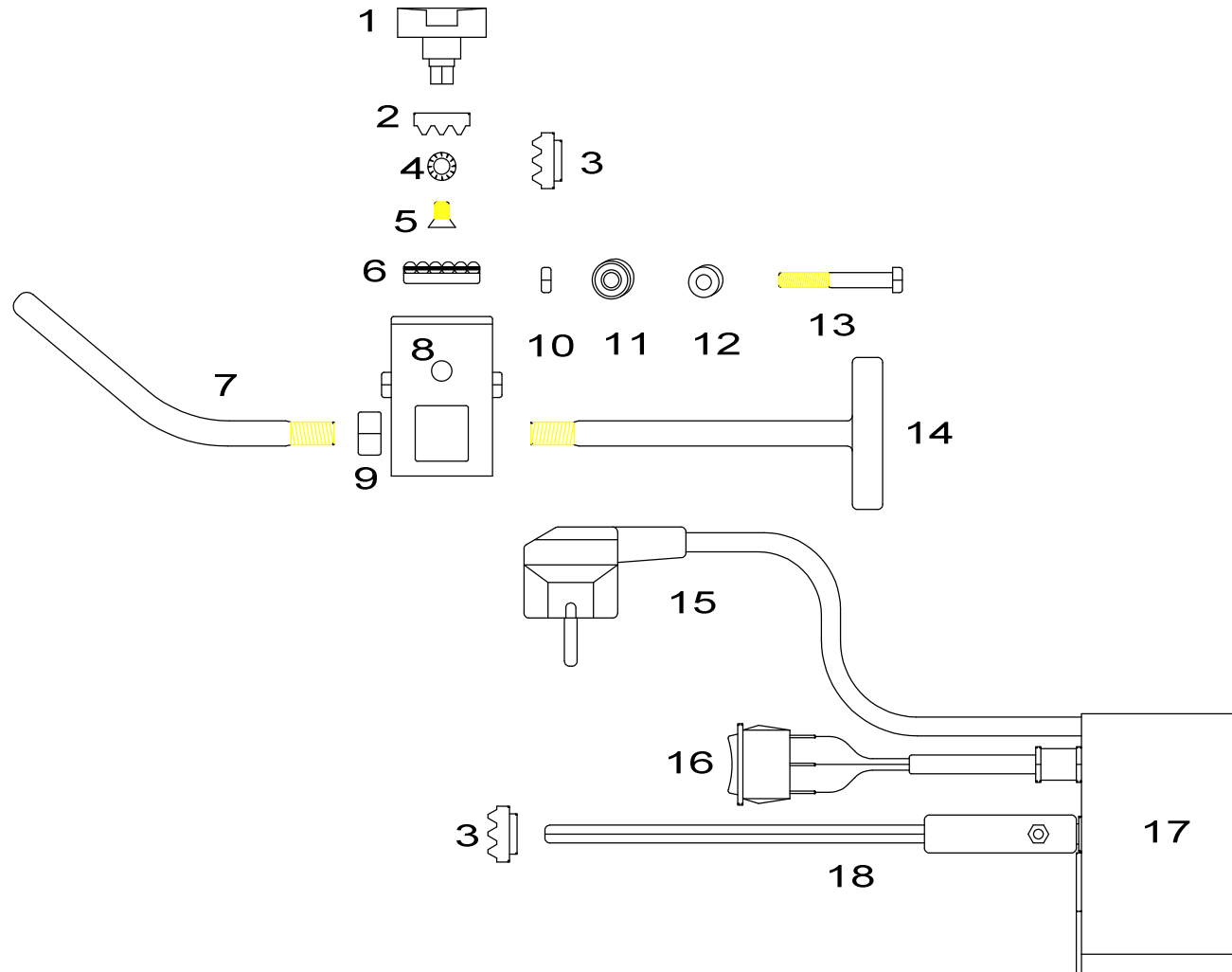
Halteleiste Brenner kurz

Brennerplatte

Halteleiste Brenner lang

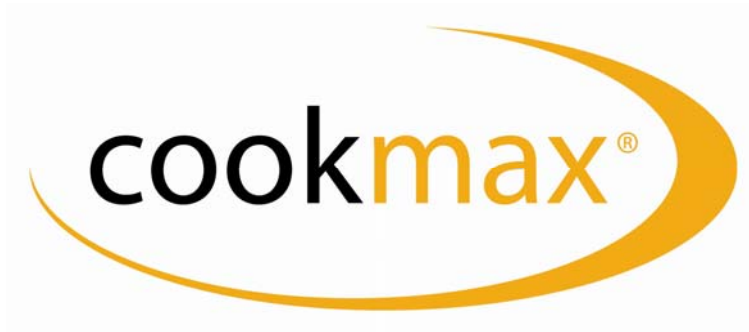
Brenner-D							
Stueck	Benennung			Teil	Werkstoff	DIN/Zchnng.Nr.	Bemerkungen
	Zul. Abw. n. DIN ISO 2768	2006	Datum	Name	Gyros-Grillgeraet Typ GD4		
	mittel. groß	Gezeichnet	09.07	W.Lueke			
Aenderungen						POTIS GmbH & Co.KG August-Spindler-Strasse 4 37079 Göttingen Tel.: (05 51) 506 89-0 Fax: (05 51) 506 89 50	Zeichnungs Nr.:
Index	Datum	Name	Maßstab	Ueberschutz nach DIN 34 Dateiname: Potis/Gyros_Grillgeraet/Gas_Geraet_Typ_Gd4/D-Brenner_Expl			
a			0,8:1				
b							
c							
d							
e					Ersatz für:		

Einzelteile MU-Getriebe



Legende

- | | |
|-----------------------------|----------------------------|
| 1 Spießaufnahme MU | 10 Mutter M6 DIN 985 |
| 2 Kegelrad | 11 Kugellager |
| 3 Kegelrad mit Bund | 12 Stellingring 6 mm |
| 4 Fächerscheibe M6 DIN 6798 | 13 Schraube M6x45 DIN 931 |
| 5 Schraube M6x10 DIN 965 | 14 Feststellknebel |
| 6 Axialkugellager | 15 Anschlußkabel für Motor |
| 7 Schiebeknebel | 16 Drehrichtungsschalter |
| 8 MU Gehäuse | 17 Motor für MU |
| 9 Mutter M10 DIN 934 | 18 6 kant Antriebsstange |



**Fast Food
Gyros/Dönergrill**

Artikel-Nr. 254006
(PG2 203 (G2))

Ersatzteile

Befestigungslaschen für Gashahn Modell ab 1999	auf Anfrage
Brenner mit Düse für G1/G2/G3	PT0005
Brennergehäuse (Einzelbrenner)	auf Anfrage
Brennerplatte für Einzelbrenner mit 6 Dichtstreifen	auf Anfrage
Dichtstreifen	PT0008
Dichtstreifen Rolle	PT0009
Dichtung für Gashahn (für 8 mm, neues Modell)	auf Anfrage
Doppelkegelring 8mm	PT0010
Ermetorohr 8x1 für G2 400 mm	PT0029
Ermetorohr 8x1 laufender meter	auf Anfrage
Ermetorohr 8x1 T-Form alte Modelle G-Serie	auf Anfrage
Ermetowinkel 1/4 x 8 mm	auf Anfrage
Feststellschraube für Schiebemuffe	PT0111
Fettwanne, rechteckig mit Lochblech 410x310x55 mm	PT0041
Flügeltür für neue Modelle mit Aufhängung	auf Anfrage
Flügeltür mit Schanieren für Elektro und alte Gasgeräte	auf Anfrage
Gasanschlußrohr 16x1,5 für G2 / 510 mm ab 1997	PT0073
Gasanschlußrohr Cu 15x1 für G2 / 420 mm ab 1996	PT0065
Gasanschlußrohr Cu 15x1 für G2 bis 1996	PT0057
Gasanschlußsatz (Ermetowinkel, Ermetorohr, Propanschl., Manometer)	PT0055
Gashahn (neue Ausführung)	auf Anfrage
Gashahnknebel	PT0114
Gashauptdüsen 0,59 G-Serie Propan	auf Anfrage
Gashauptdüsen 0,65 G-Serie Propan	auf Anfrage
Gashauptdüsen 1,00 G-Serie Erdgas	auf Anfrage
Gasregler mit Manometer (Druckminderer)	PT0175
Getriebe für Motorantrieb 1U/min	PT0151
Halteleiste für Brenner (2 Stück)	auf Anfrage
Halteleiste für Doppelbrenner (4 Stück)	auf Anfrage
Haltewinkel für den Motor	PT0091
Handkreuz (B/T/H 235x235x125 mm)	PT0092
Kabelverschraubung PG7	PT0102
Kleinstelldüsen 0,48 mm G-Serie Propan	auf Anfrage
Kleinstelldüsen 0,57 mm G-Serie Propan	auf Anfrage
Kleinstelldüsen 0,75 mm G-Serie Erdgas	auf Anfrage
Knebel zur Befestigung der Führungsstange am Gerät	PT0115
Kondensator	PT0116
Konterknebel für Schiebemuffe	PT0112
Magneteinsatz (Magnetspule)	PT0150
Motor ohne Getriebe (50 Hz/230 V) (Motorspule)	PT0154
Motor ohne Schiebemuffe	auf Anfrage
Motorantrieb 1U/min (12 Volt) ohne Gehäuse	PT0162
Motorantrieb 1U/min (50 Hz/230 V) ohne Gehäuse	PT0153
Motorantrieb 1U/min (50/60 Hz/ ~ 110 V) ohne Gehäuse	auf Anfrage
Motorantrieb 1U/min (60 Hz/220 V) ohne Gehäuse	PT0158
Motorantrieb 2U/min (50 Hz/230 V) ohne Gehäuse	PT0156
Motorgehäuse komplett	PT0163
Motorgehäuse Unterteil	PT0164
Motorgehäusedeckel	PT0165
Motorstecker alte Ausführung (nur Reparatur)	auf Anfrage

Obere Führungsstange	PT0054
Obere Schiebemuffe	PT0205
Obere Schiebemuffe komplett	PT0166
Propanschlauch 2000 mm, Rohrstützen 8mm, einseitig R % links	auf Anfrage
Propanschlauch 400 mm einseitig R % links	auf Anfrage
Prüfnippel für Gasanschluss	PT0174
Rückwand	auf Anfrage
Schalter für die Drehrichtung	PT0176
Scharnier links oder rechts, alte Modelle	auf Anfrage
Schaufel Gr.2 (260 mm 0)	auf Anfrage
Schaufelgriff mit Befestigungsschraube	PT0194
Seitliche Leiste, alt Befestigung Blechschrauben	auf Anfrage
Seitliche Leiste, neu befestigung Mutter	auf Anfrage
Silikonkabel 1,4 m lang	PT0097
Spieß normal	auf Anfrage
Spießführung	PT0204
Spießsteller 120 mm 0	auf Anfrage
Spießsteller 150 mm 0	auf Anfrage
Spießsteller 195 mm 0	auf Anfrage
Spießsteller mit Schlitz 120 mm 0	auf Anfrage
Spießsteller mit Schlitz 150 mm 0	auf Anfrage
Spießsteller mit Schlitz 195 mm 0	auf Anfrage
Spießsteller mit verlängerter Spießführung 120 mm 0	auf Anfrage
Spießsteller mit verlängerter Spießführung 150 mm 0	auf Anfrage
Spießsteller mit verlängerter Spießführung 195 mm 0	auf Anfrage
Spießsteller ohne Hülse 195 mm 0	auf Anfrage
Thermoelement (alte Ausführung) 330 mm incl. Halter	auf Anfrage
Thermoelement (neue Ausführung) 330 mm	PT0243
Umbausatz für G2 von Erdgas auf Flüssiggas	PT0249
Umbausatz für G2 von Flüssiggas auf Erdgas	PT0248
Untere Schiebemuffe mit Spießauflage, komplett	PT0169
Verbrennungsgitter, alt für G2 (160x447 mm)	auf Anfrage
Verbrennungsgitter, neu für G2 (4 Teile) (180x115mm)	PT0263
Verstärktes Handkreuz (B/T/H 350x350x105 mm)	PT0093
Vertikale Grillvorrichtung	auf Anfrage
Wärmeschutzblech mit Führungsstange, neu	auf Anfrage
Zwischenblenden	PT0287