

PARTI DI RICAMBIO
PIECES DETACHEES
SPARE PARTS
ERSATZTEILE
LISTA DE RECAMBIOS

BHC 30E - HR BHC 30E - HR A

PRODUCTION START 09/99

NEW DESIGN 04/05

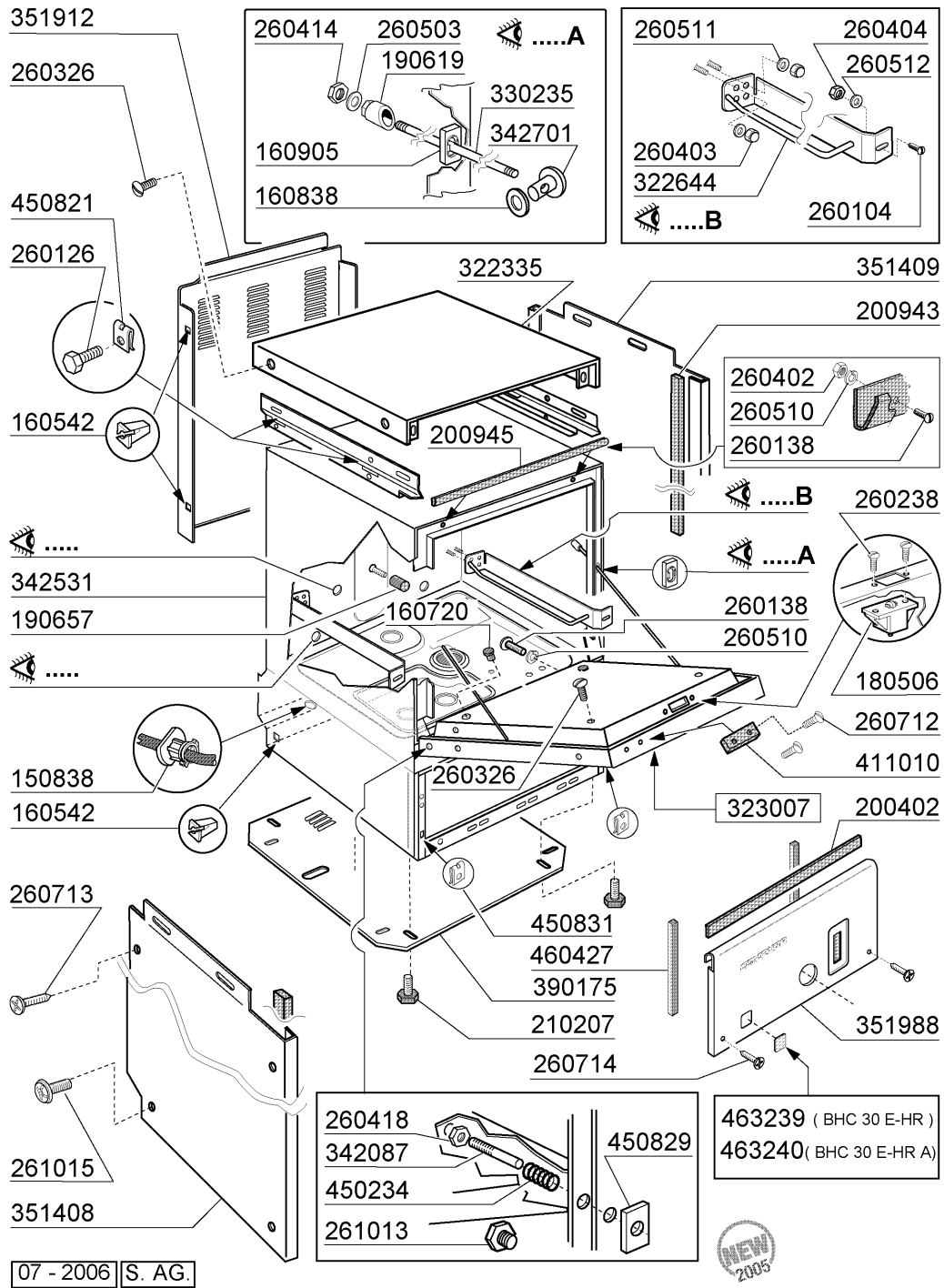
NEW
2005



COMENDA

12 - 2005 | S. AG.

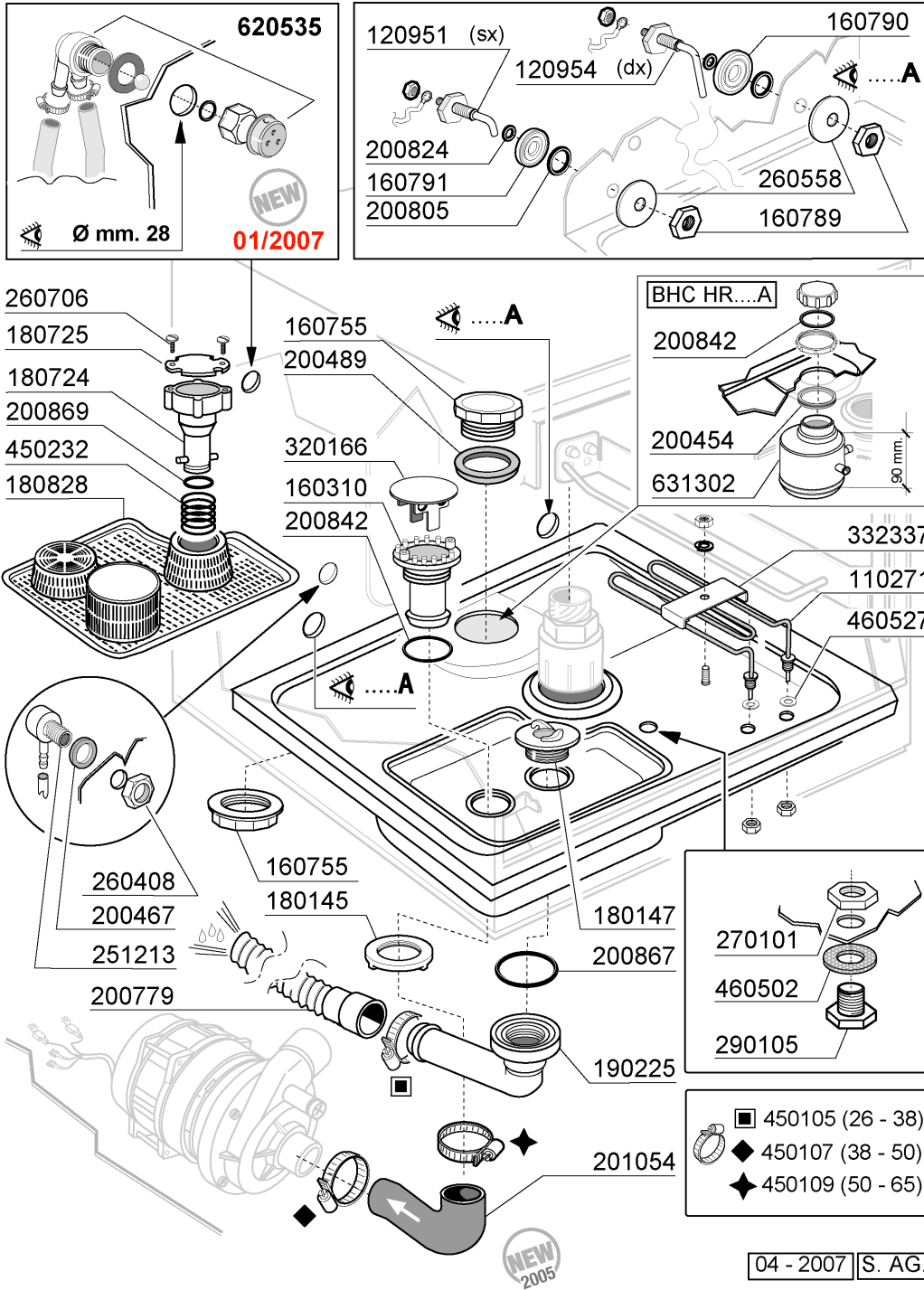
2 - Karosserie



2 - Karosserie

CODE	BEZEICHNUNG
150838	KABELDURCHGANG F. BHC
160542	SCHRAUBEN HALTERUNG
160720	PFROPFEN HEYCO D.8
160838	GLEITRING FÜR ZUGSTANGE FC
160905	GLEITPLATTE F. ZUGSTANGE
180506	SCHNAPPVERSCHLUSS BR-BC-FC
190619	GESPERRE DER ZUGSTANGE B-F-R
190657	KORBHALTERUNG BHC
200402	MOOSGUMMI 25X4 SCHWARZ SELBSTK
200943	DICHTUNG
200945	TÜRDICHTUNG BHC
210207	FUSS BHC
260104	ROSTFR.ST.TESCHRAUBE A2 6X16UN
260126	SCHRAUBE TE 5X12
260138	SCHRAUBE TE 4X10
260238	TB-SCHRAUBE M4X10 GRIFFSBEFEST
260326	SCHRAUBE TS 5X10
260402	MUTTER IN ROSTFR.STAHL D4 UNI
260403	MUETTER D.5
260404	ROSTFR.STAHLERN.MUETTER D6 UNI
260414	SELBST-SICHERNDE MUTTER M5
260418	SELBST-SICHERNDE MUTTER M4
260503	ROSTFR.ST.FLACHSCHEIBE D5 UNI
260510	GROWERSCHIEBE D.4
260511	GROWERSCHIEBE D.5
260512	ROSTFR.ST.GROWERSCHIEBE D6
260712	SCHRAUBE 2,9X9,5
260713	SCHRAUBE 3,9X16
260714	SCHRAUBE 4,2X19
261013	SCHRAUBE
261015	SCHRAUBE 3,9X13
322335	ABDECKUNG BHC
322644	KORBFUEHRUNG BHC
323007	TUER BHC30
330235	ZUGSTANGE FUER TUER BHC
342087	STIFT
342531	KARROSSERIE
342701	STIFT F.ZUGSTANG
351408	SEITLICHE TAFEL
351409	SEITLICHE TAFEL
351912	INN.PANEEL BHC30
351988	FRONTTAFEL
390175	PANEEL
411010	TUERMAGNET
450234	FEDER
450821	FASTENER SNU 3634 17 00 M5
450829	WINKEL F.TUER BHC
450831	SCHRAUBEHALTERUNG
460427	DICHTUNG
463239	SELBSTKLEBENDE-SYMBOL
463240	SELBSTKLEBENDE-SYMBOL

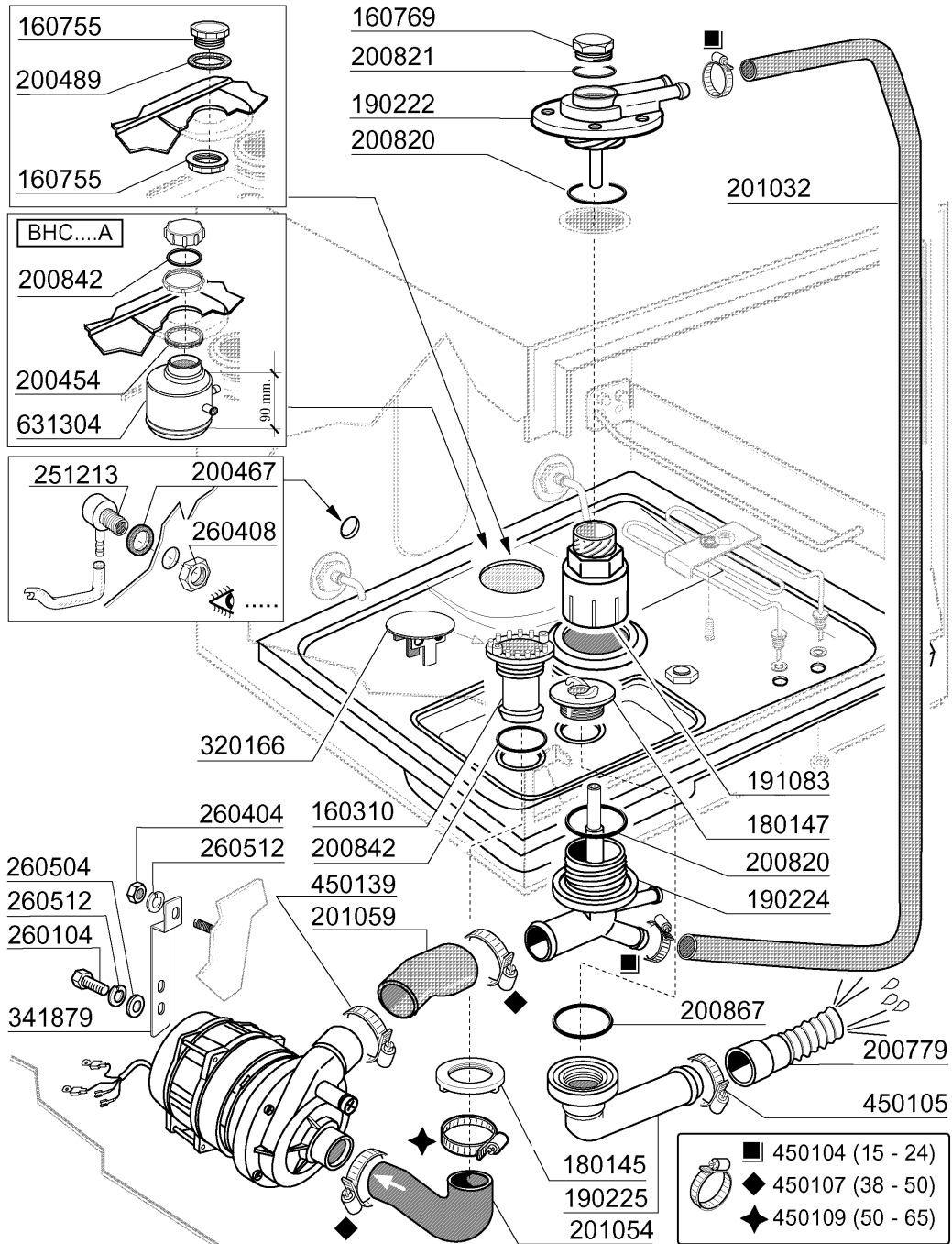
3 - Tank



3 - Tank

CODE	BEZEICHNUNG
110271	TANKHEIZUNG 500W
120951	FUEHLER
120954	FÜHLER FÜR BHC
160310	ANSAUGSTUTZEN BHC
160755	PFROPFEN FÜR MASCH.OHNE ENTKAL
160789	MUTTER
160790	PFROPFEN
160791	PROPFEN F.FUEHLER
180145	GEWINDERING
180147	GEWINDERING
180724	STANDROHR BHC
180725	DECKUNG F.STANDROHR
180828	TANKFILTER BHC-HR
190225	ABLAUFSTUTZEN
200454	DICHTUNG F.SALZBEHAELTER
200467	DUTR. DICHTUNG F.LUFTFALLE
200489	DICHTUNG 81X68X3
200779	ABLAUFSCHLAUCH FÜR BR-BC-FC43
200805	OR DICHTUNG 2,62X28,24X33,48
200824	O-RING 1,78X12,42X15,98
200842	DICHTUNGSRING OR158 PB701 NITR
200867	DICHTUNG
200869	DICHTUNG
201054	ANSAUGSCHLAUCH
251213	NIPPEL INOX-STAHL F.DOSIERGERA
260408	MUTTER D.12
260558	SCHEIBE
260706	SCHARAUBE 3,9X13 STAHL
270101	SECHSWINKL.GEGENMUTT.1/2"
290105	TE-MS-STOPFEN 1/2"
320166	DEFLEKTOR FÜR FC-SERIE
332337	WINCKEL
450105	SCHLAUCHSCH. H=12,2 26-38
450107	SHELLE FE ZN 38-50 H=12,2
450109	SCHLAUCHSCHELLE 50-65
450232	FEDER
460502	ASBESTDICHTUNG 30X21X2
460527	DICHTUNG
620535	ROHRTRENNER
631302	SALZBEHAELTER

4 - Waschrohr



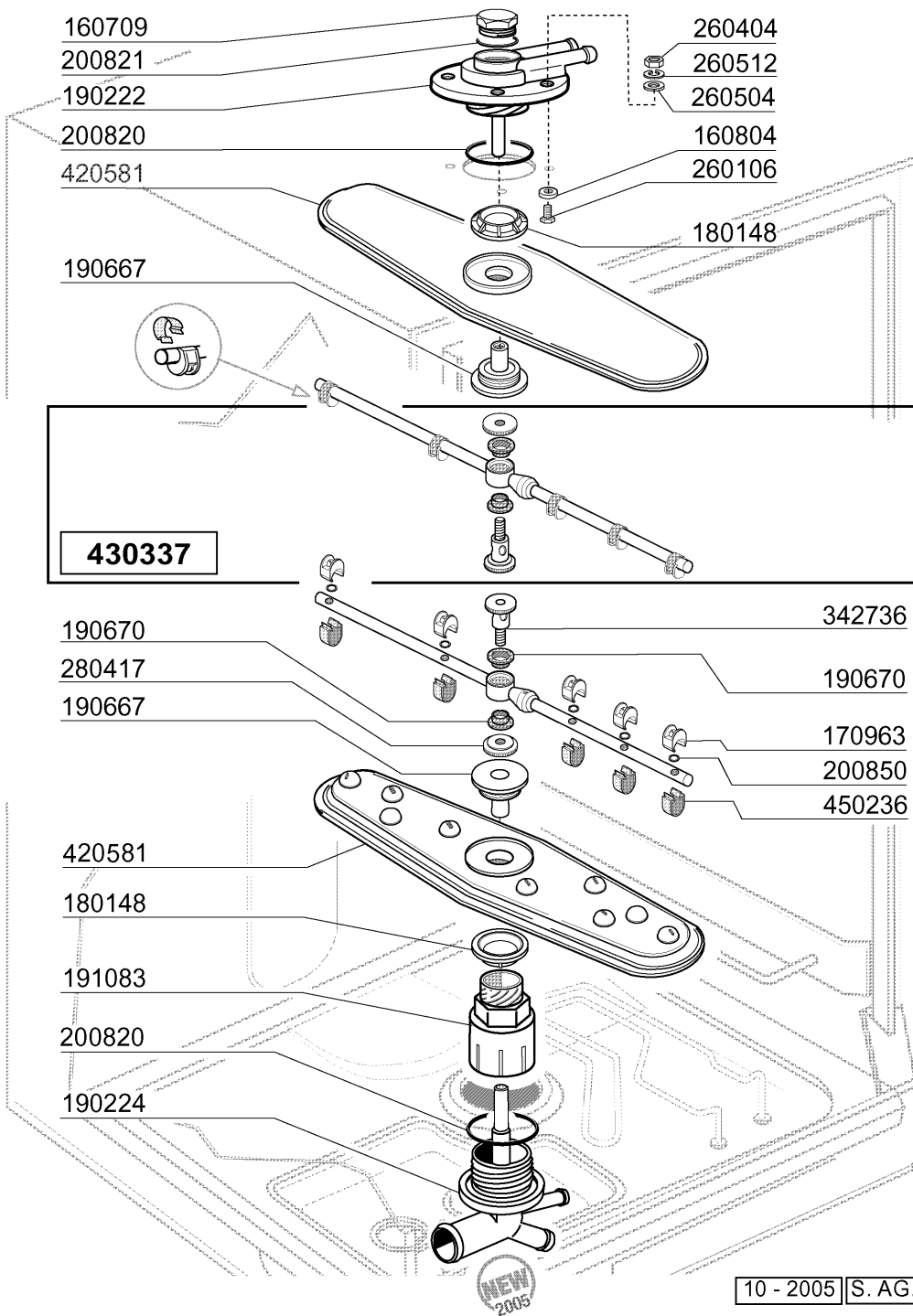
02 - 2006 | S. AG. 01



4 - Waschrohr

CODE	BEZEICHNUNG
160310	ANSAUGSTUTZEN BHC
160755	PFROPFEN FÜR MASCH.OHNE ENTKAL
160769	PFROPFEN F.OBERE WASCHARMHALTE
180145	GEWINDERING
180147	GEWINDERING
190222	OBERE WASCHARMSUPPORT
190224	UNTERKNIEHALT.WAS/NACHS.
190225	ABLAUFSTUTZEN
191083	UNTERER SPUELKREUZHALTERUNG
200454	DICHTUNG F.SALZBEHAELTER
200467	DUTR. DICHTUNG F.LUFTFALLE
200489	DICHTUNG 81X68X3
200779	ABLAUFSCHLAUCH FÜR BR-BC-FC43
200820	O-RING151 46,99X5,33X57,6
200821	O-RING 2,62X20,63
200842	DICHTUNGSRING OR158 PB701 NITR
200867	DICHTUNG
201032	DRUCKSCHLAUCH
201054	ANSAUGSCHLAUCH
201059	DRUCKSCHLAUCH
251213	NIPPEL INOX-STAHL F.DOSIERGERA
260104	ROSTFR.ST.TESCHRAUBE A2 6X16UN
260404	ROSTFR.STAHLERN.MUETTER D6 UNI
260408	MUTTER D.12
260504	ROSTFR.ST.FLACHSCHIEBE D6
260512	ROSTFR.ST.GROWERSCHIEBE D6
320166	DEFLEKTOR FÜR FC-SERIE
341879	WINKEL F.PUMPE
450104	SCHLAUCHSCHELLE H=12,5 15-24
450105	SCHLAUCHSCH. H=12,2 26-38
450107	SCHELLE FE ZN 38-50 H=12,2
450109	SCHLAUCHSCHELLE 50-65
450139	SCHLAUCHSCHELLE 26-38 H=9
631304	SALZBEHAELTER

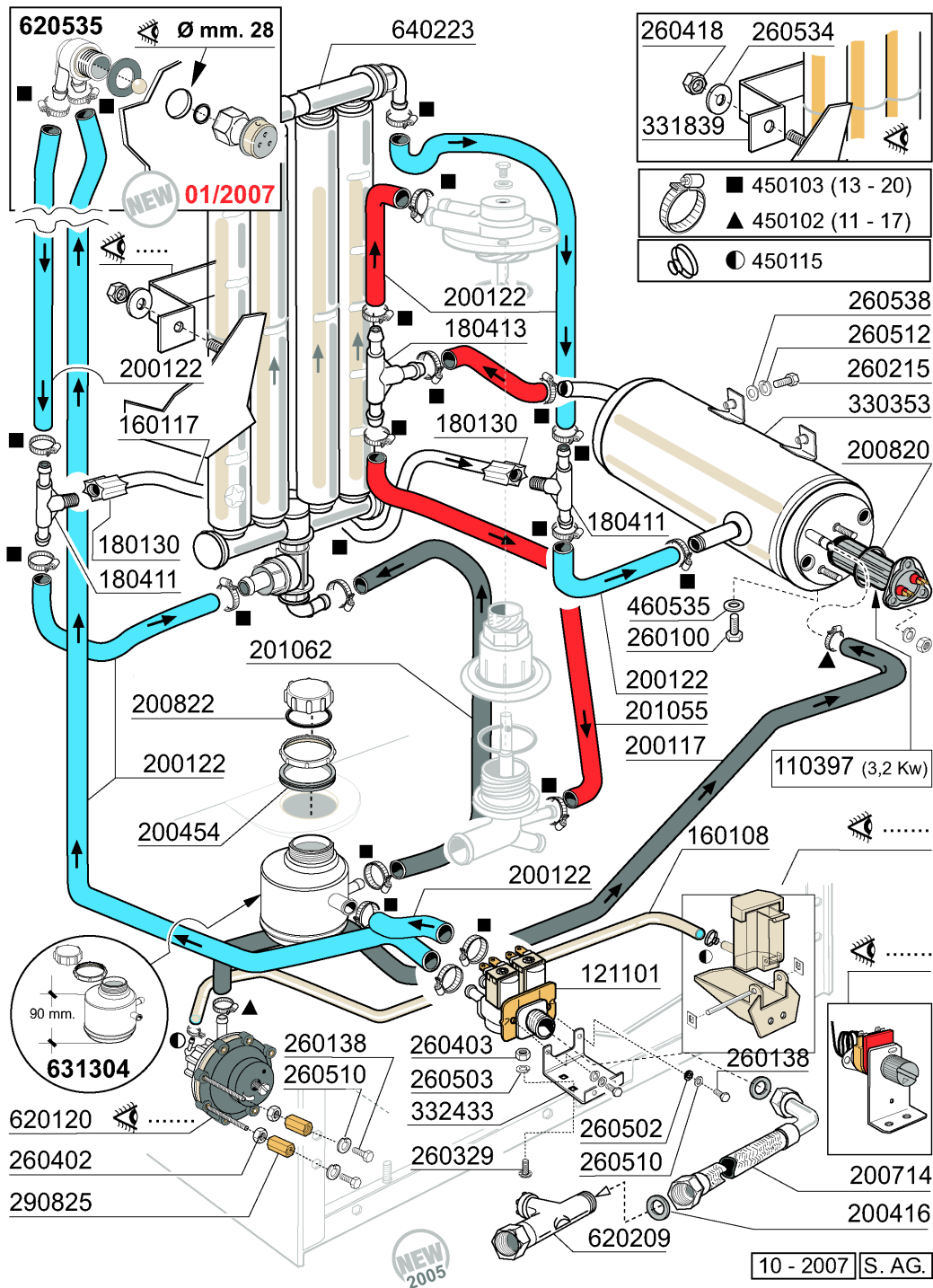
5 - Wasch-und Nachspülarme



5 - Wasch-und Nachspülarme

CODE	BEZEICHNUNG
160709	PFROPFEN V.E-VENTILKOLLEKTOR
160804	DICHTUNG D.6
170963	NACHSPULDUESE X FC
180148	MUTTER
190222	OBERE WASCHARMSUPPORT
190224	UNTERKNIEHALT.WAS/NACHS.
190667	BUCHSE
190670	BUCHSE
191083	UNTERER SPUELKREUZHALTERUNG
200820	O-RING151 46,99X5,33X57,6
200821	O-RING 2,62X20,63
200850	DICHTUNG
260106	SCHRAUBE TE6X25
260404	ROSTFR.STAHLERN.MUETTER D6 UNI
260504	ROSTFR.ST.FLACHSCHIEBE D6
260512	ROSTFR.ST.GROWERSCHIEBE D6
280417	GEWINDERING
342736	STIFT
420581	NACHSPULARM
430337	NACHSPUELARM BHC/1
450236	FEDER FUER DUESE 170963

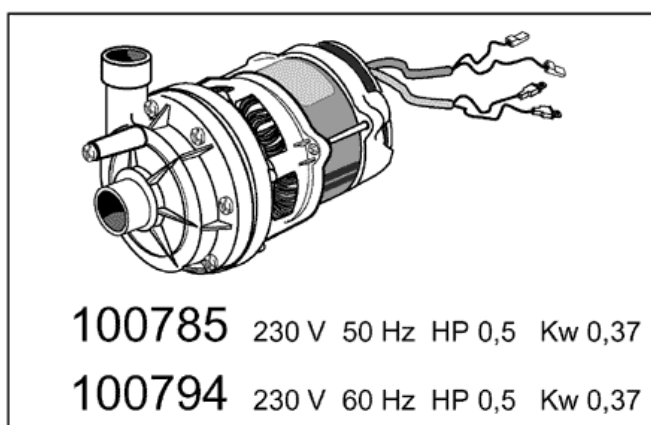
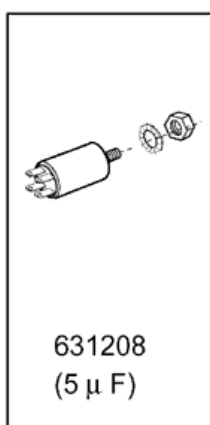
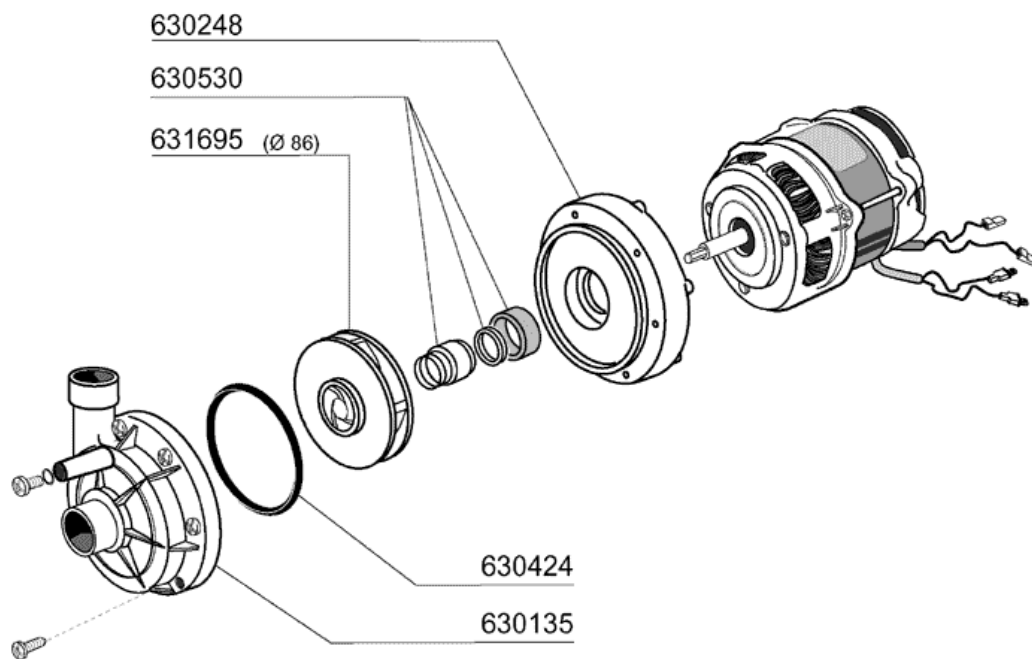
6 - Nachspülgruppe + Entkalker



6 - Nachspülgruppe + Entkalker

CODE	BEZEICHNUNG
110397	HEIZUNG 3200W 230V/1
121101	E-VENTIL 2 WEGE 180° LB A
160108	ANSAUGSCHLAUCH D.8X5 F.DOSIERG
160117	SCHLAUCH 6,3X1,1 WEISS
180130	ÜBERWURFMUTTER FÜR BY PASS (1/
180411	T-NIPPEL FÜR BY PASS "BTM"
180413	T-NIPPEL D.11,5 - NACHSPÜLGRUP
200117	GUMMISCHLAUCH 7X16
200122	SCHLAUCH 11X19
200416	DICHTUNG D. 3/4"
200454	DICHTUNG F.SALZBEHAELTER
200714	ZULAUFSCHLAUCH GLAESERSP.
200820	O-RING151 46,99X5,33X57,6
200822	PFRÖPFENDICHTUNG DES SALZBEHÄL
201055	SCHLAUCH
201062	SCHLAUCH
260100	SCHRAUBE TE 6X8 INOX
260138	SCHRAUBE TE 4X10
260215	SCHRAUBE TCP 6X16
260329	VITE M5X12 SPEC.ZIGR.SOTTOTEST
260402	MUTTER IN ROSTFR.STAHL D4 UNI
260403	MUETTER D.5
260418	SELBST-SICHERNDE MUTTER M4
260502	FLACHSCHEIBE D.4
260503	ROSTFR.ST.FLACHSCHEIBE D5 UNI
260510	GROWERSCHIEBE D.4
260512	ROSTFR.ST.GROWERSCHIEBE D6
260534	SCHEIBE
260538	SCHIEBE 18X6X1,5 STAHL
290825	ABSTANDSTÜCK
330353	BOILER BHC
331839	HALTERUNG F.WASSERENTHAERTER
332433	WINKEL
450102	SCHELLE FE ZN 11-17 H=9
450103	SCHLAUCHSCH. FE ZN. 13-20 H=9
450115	ELASTISCHE SCHELLE D. 8,3/7,8
460535	DICHTUNG FUER BOILER PROPFEN
620120	GLANZMITTELDOSIERER
620209	EINLAUFFILTER
620535	ROHRTRENNER
631304	SALZBEHAELTER
640223	ENTKALKER

7 - Waschpumpe



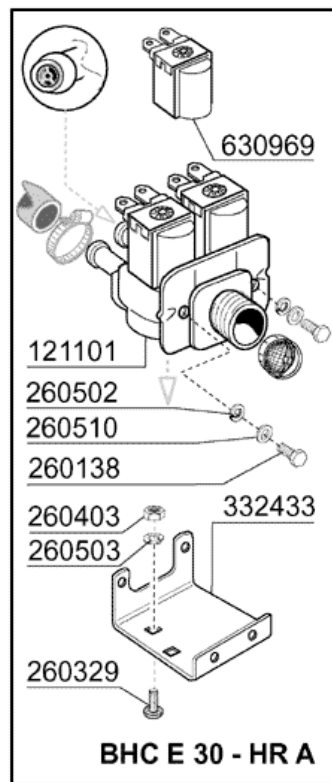
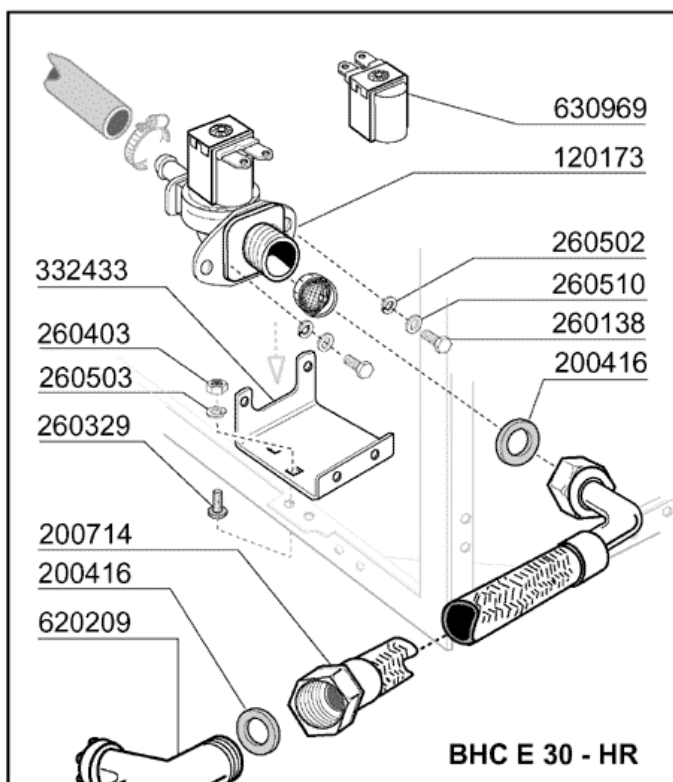
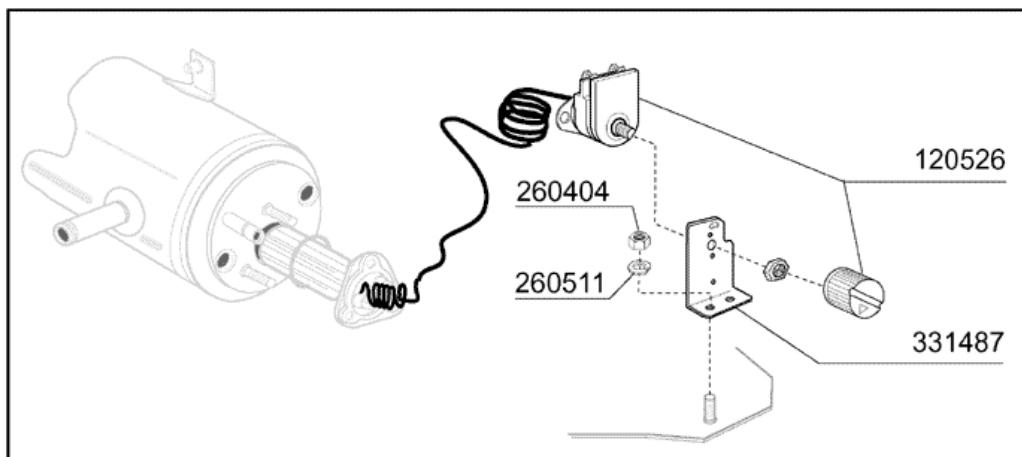
NEW
2005

10 - 2005 | S. AG.

7 - Waschpumpe

CODE	BEZEICHNUNG
100785	PUMPE LGB ZF140 0.5HP
100794	PUMPE LGB ZF140 0.5HP 60HZ
630135	PUMPEGEHAEUSE LGB 0,30HP ZF140
630248	PUMPE ABDECKUNG LGB 0,30HP ZF1
630424	PUMPENDICHTUNG LGB 0,3HP ZF140
630530	MECH.DICHTUNG LGB 0,3HP ZF140
631208	KONDENSATOR 5MF.450V
631695	LAUFRAD PUMPE 0,3HP LGB

8 - Thermostaten/ventil gruppe



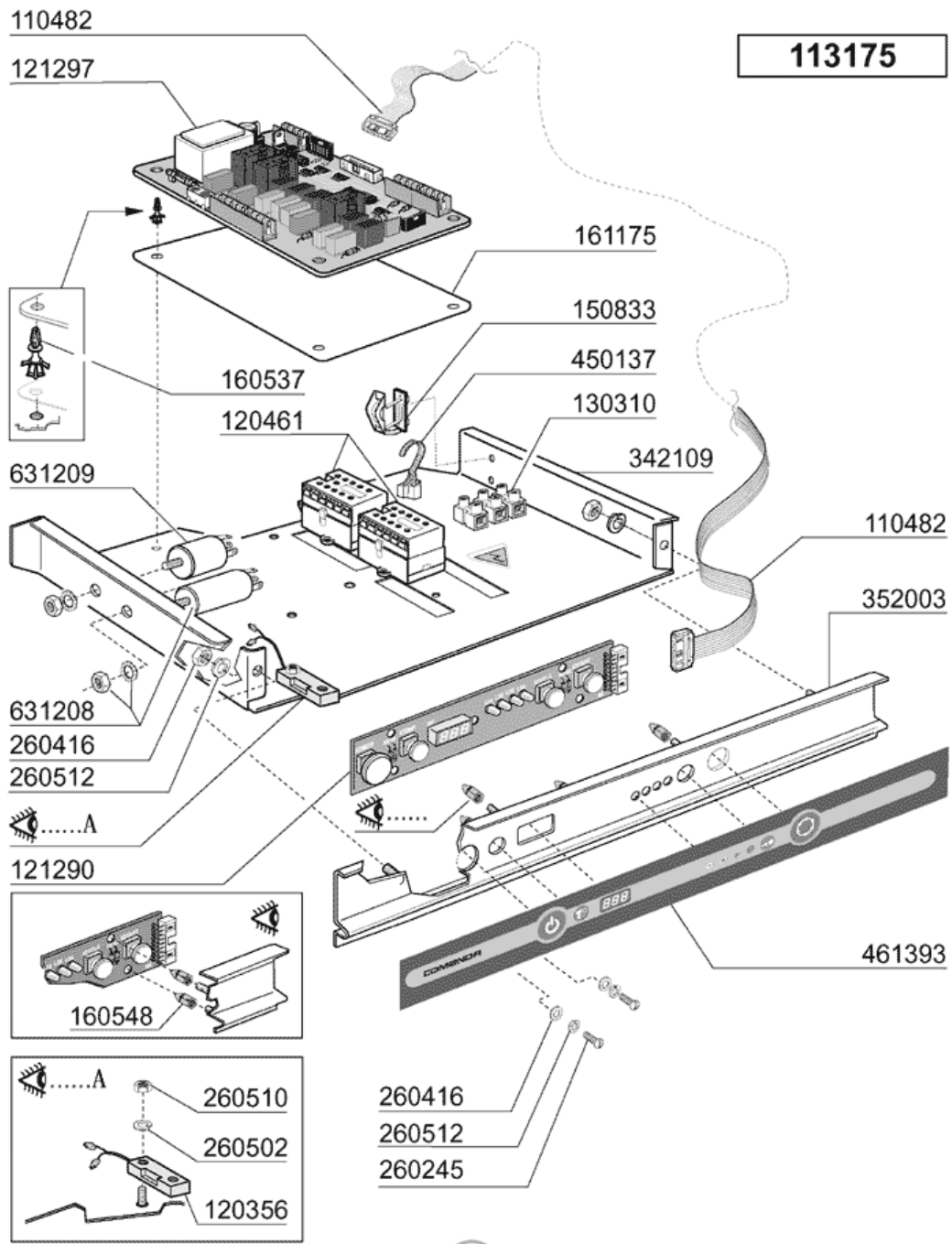
NEW
2005

12 - 2005 | S. AG.

8 - Thermostaten/ventil gruppe

CODE	BEZEICHNUNG
120173	E-VENTIL 1 WEG 180°
120526	SICHERHEITSTHERMOSTAT 2-POLIG
121101	E-VENTIL 2 WEGE 180° LB A
200416	DICHTUNG D. 3/4"
200714	ZULAUFSCHLAUCH GLAESERSP.
260138	SCHRAUBE TE 4X10
260329	VITE M5X12 SPEC.ZIGR.SOTTOTEST
260403	MUETTER D.5
260404	ROSTFR.STAHLERN.MUETTER D6 UNI
260502	FLACHSCHEIBE D.4
260503	ROSTFR.ST.FLACHSCHEIBE D5 UNI
260510	GROWERSCHIEBE D.4
260511	GROWERSCHIEBE D.5
331487	HALTERUNG FÜR 1 THERMOSTAT
332433	WINKEL
620209	EINLAUFFILTER
630969	SPULE S4216 220/50HZ

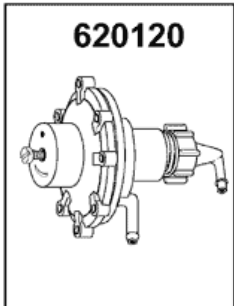
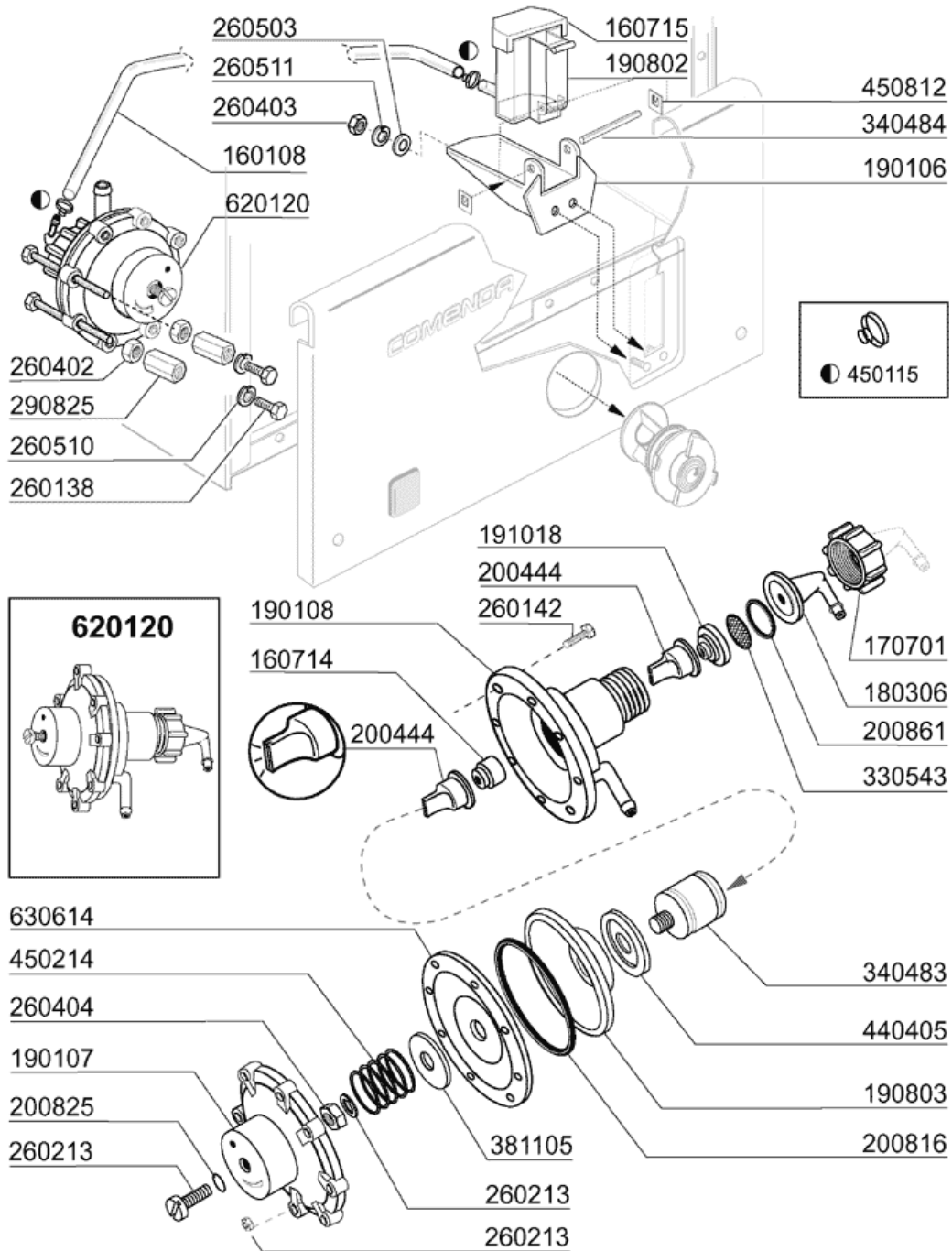
9 - E-Schrank



9 - E-Schrank

CODE	BEZEICHNUNG
110482	KABEL FUER PLATINE FC-C-GE
113175	VERDRAHT.
120356	MAGN.TÜRSCHALTER
120461	KONTAKTOR ABB B6-30-01 220V
121290	ELEKTRONISCHE TAFEL
121297	E-TAFEL HR
130310	KLEMMLEISTE 3 POS.
150833	KEBELDURCHGANG BR/BC
160537	ABSTANDSTÜCK F. ELEKTR.LOCHKAR
160548	DISTANZ.TASTIERINI ELETTRONICI
161175	ABDECKUNG
260245	SONDERSCHRAUBE TC 3,5X16
260416	ROSTFR.STAHLERN.MUETTER M6
260502	FLACHSCHEIBE D.4
260510	GROWERSCHIEBE D.4
260512	ROSTFR.ST.GROWERSCHIEBE D6
342109	HALTERUNG
352003	SUPPORT FÜR SCHALTTAFEL
450137	BUNDVERSCHLUSS MIT FUSS 31900
461393	BEDIENUNGSSCHILD
631208	KONDENSATOR 5MF.450V
631209	ENTSTÖRFILTER

10 - Klarspülpumpe

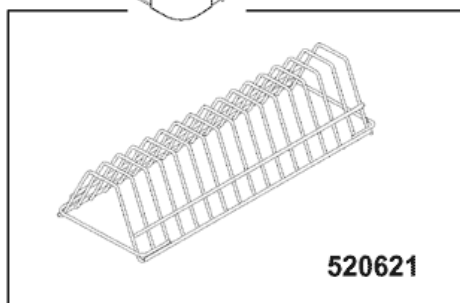
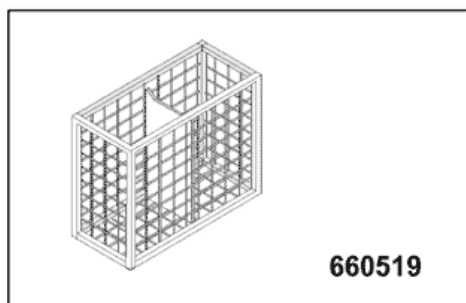
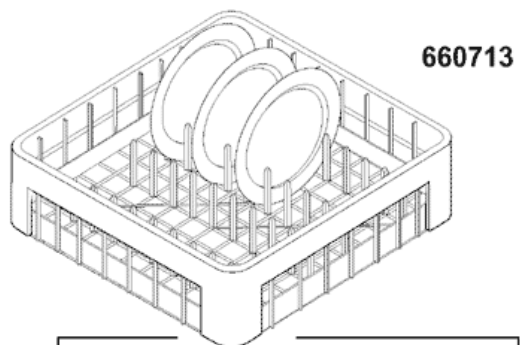
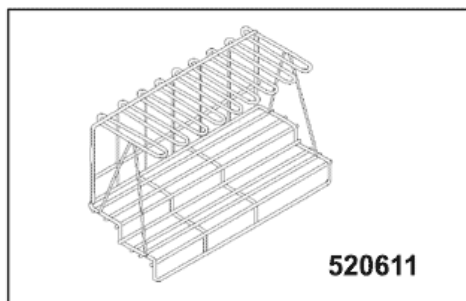
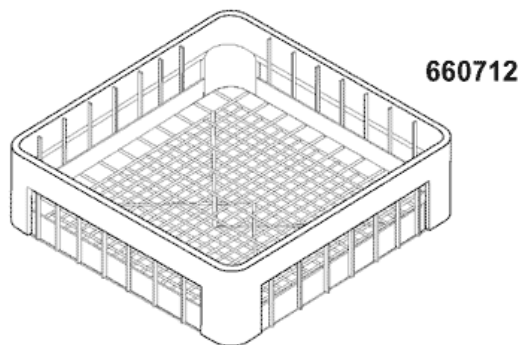
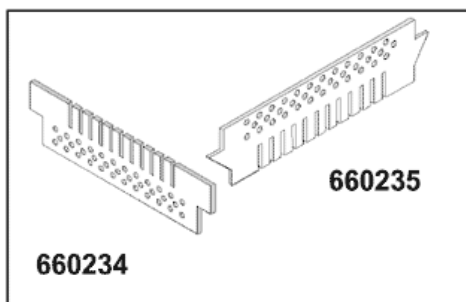
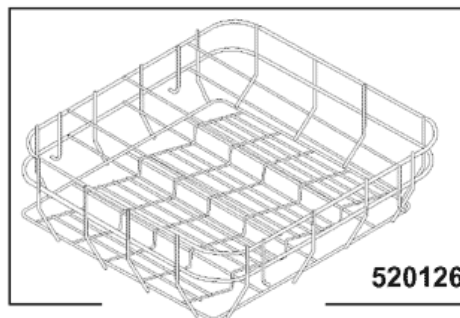
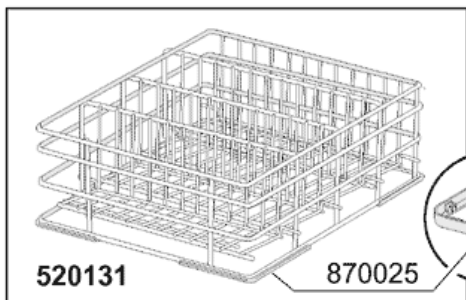


10 - 2005 | S. AG.

10 - Klarspülpumpe

CODE	BEZEICHNUNG
160108	ANSAUGSCHLAUCH D.8X5 F.DOSIERG
160714	PFROPFEN V.DOSIERERANLAGE MOPL
160715	DECKEL DES GLANZMITTELBEHAELTE
170701	GEWINDERING 1/2" F.DOSIERERGER
180306	NIPPEL F.GLNZDOSIERER
190106	GLANZMIT.BEHAELTERHALTER.B23-2
190107	ABDECKUNG FÜR DOSIERERGERÄT
190108	GEHÄUSE FÜR DOSIERGERAET
190802	GLANZMITTELBEHAELTER B20-B41S
190803	HALTERUNG DER DICHTUNG V.DOSIE
191018	FILTERHALTERUNG GLZMTLDOSIERER
200444	SAUGVENTIL GLANZMITTELDOSIERGE
200816	O-RING 2,5X59,2X64,2 GLANZMDOS
200825	O-RING 3X5X11 DOSIERGERAET
200861	OR-DICHTUNG 14X18X2
260138	SCHRAUBE TE 4X10
260142	SCHRAUBE TE 4X16
260213	SCHRAUBE TCP 5X25
260402	MUTTER IN ROSTFR.STAHL D4 UNI
260403	MUETTER D.5
260404	ROSTFR.STAHLERN.MUETTER D6 UNI
260503	ROSTFR.ST.FLACHSCHEIBE D5 UNI
260510	GROWERSCHIEBE D.4
260511	GROWERSCHIEBE D.5
290825	ABSTANDSTÜCK
330543	FILTER GLANZMITTELDOSIERER D.1
340483	STÖSSEL FÜR DOSIERERGERÄT
340484	STIFT F. GLANZMIT.BEHAELTER
381105	DRUCKRING FÜR MEMBRANE
440405	DICHTUNG GLANZMTLDOS.
450115	ELASTISCHE SCHELLE D. 8,3/7,8
450214	FEDER GLANZMTLDOSIER
450812	FEDER ZU STIFT (KODE NR.340484
620120	GLANZMITTELDOSIERER
630614	MEMBRANE GLANZMITTELDOSIERER

11 - Korb



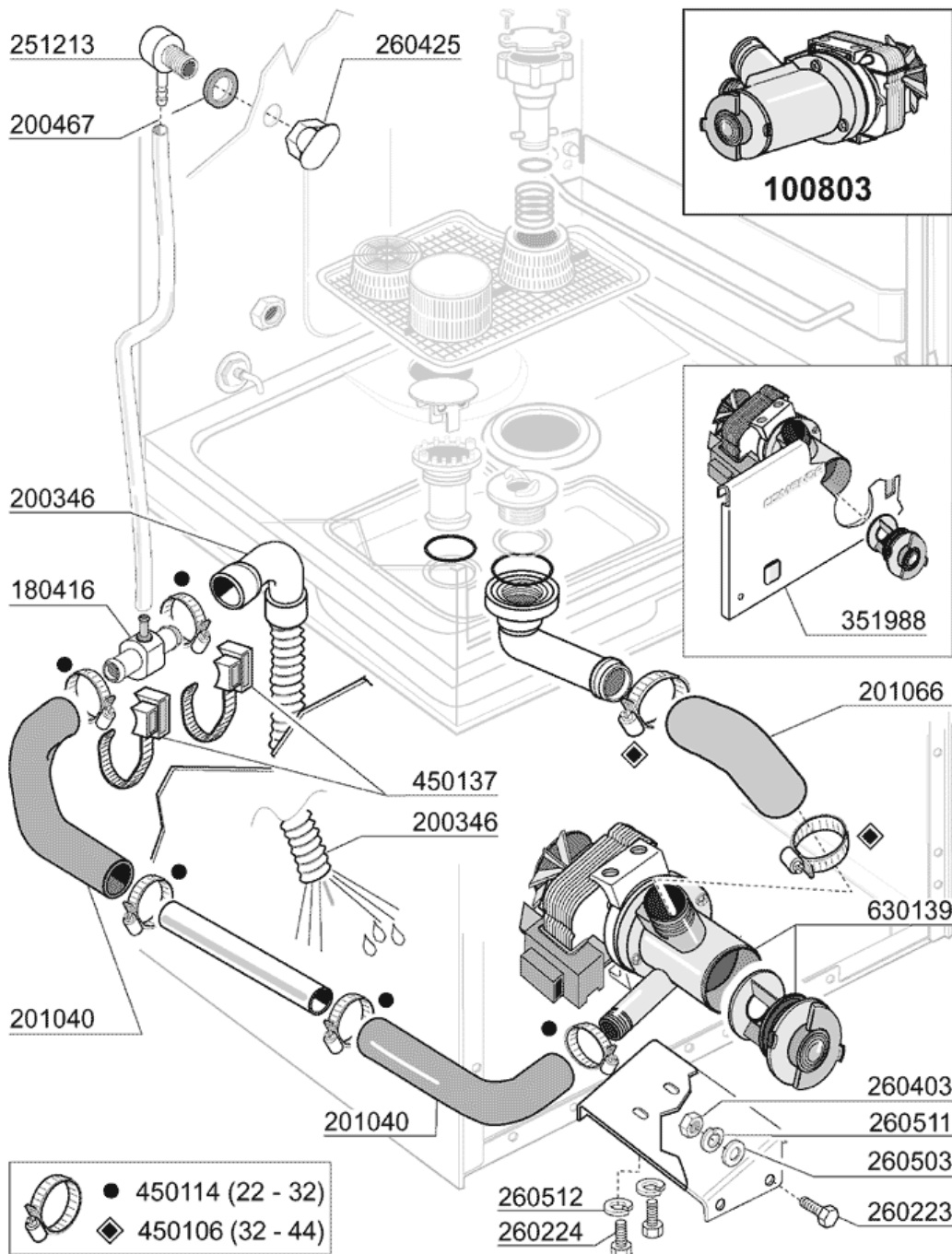
10 - 2005 | S. AG.



11 - Korb

CODE	BEZEICHNUNG
520126	GLÄSEREINSATZ (400X400)
520131	KORB FUER GLAESER 40X40 H270
520611	EINSATZ FÜR SEKTGLÄSER
520621	KLEINTELLER EINSATZ
660234	OBERER EINSATZ FÜR 16-25-36 GL
660235	UNTERER EINSATZ FÜR 16-25-36 G
660519	2-TEILIGE KÖCHER
660712	BASIS KORB 400X400
660713	TELLERKORB 400X400
870025	NICHTANTRIEBSWELLE N

12 - Laugenpumpe



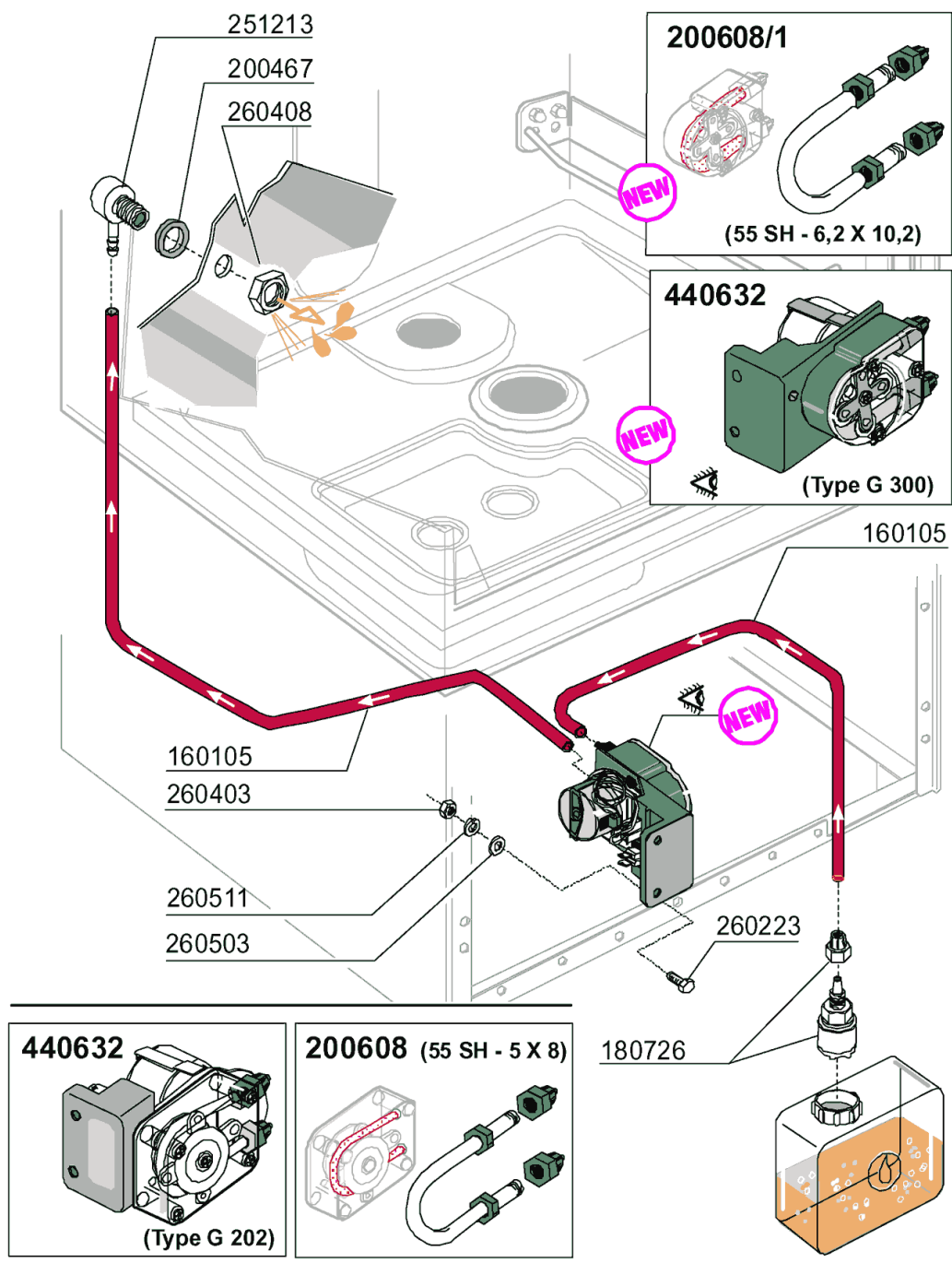
NEW
2005

12 - 2005 | S. AG.

12 - Laugenpumpe

CODE	BEZEICHNUNG
100803	ABLAUFPUMPE MIT FILTER 220/50
180416	TE-STÜCK FÜR ABLAUFPUMPE "HR"
200346	ABLAUFSCHLAUCH GLAESERSPUELER
200467	DUTR. DICHTUNG F.LUFTFALLE
201040	DRUCKGSCHLAUCH F.LAUGENP. BHC
201066	ANSAUGSCHLAUCH LAUGENPUMPE LB
251213	NIPPEL INOX-STAHL F.DOSIERGERA
260223	ROSTFR.ST SONDERSCHRAUBE TB5X1
260224	TB-SCHRAUBE 6X15 B23-10-11-12
260403	MUETTER D.5
260425	ENTLUFTUNGSMUTTER FÜR LAUGENPU
260503	ROSTFR.ST.FLACHSCHEIBE D5 UNI
260511	GROWERSCHEIBE D.5
260512	ROSTFR.ST.GROWERSCHIEBE D6
351988	FRONTTAFEL
450106	SCHLAUCHSCH. H=12,2 32-44
450114	SCHLAUCHSCH. H=12,2 22-23
450137	BUNDVERSCHLUSS MIT FUSS 31900
630139	PUMPENGEH.LAUGENPUMPE M.FILTER

13 - Spülmittelpumpe

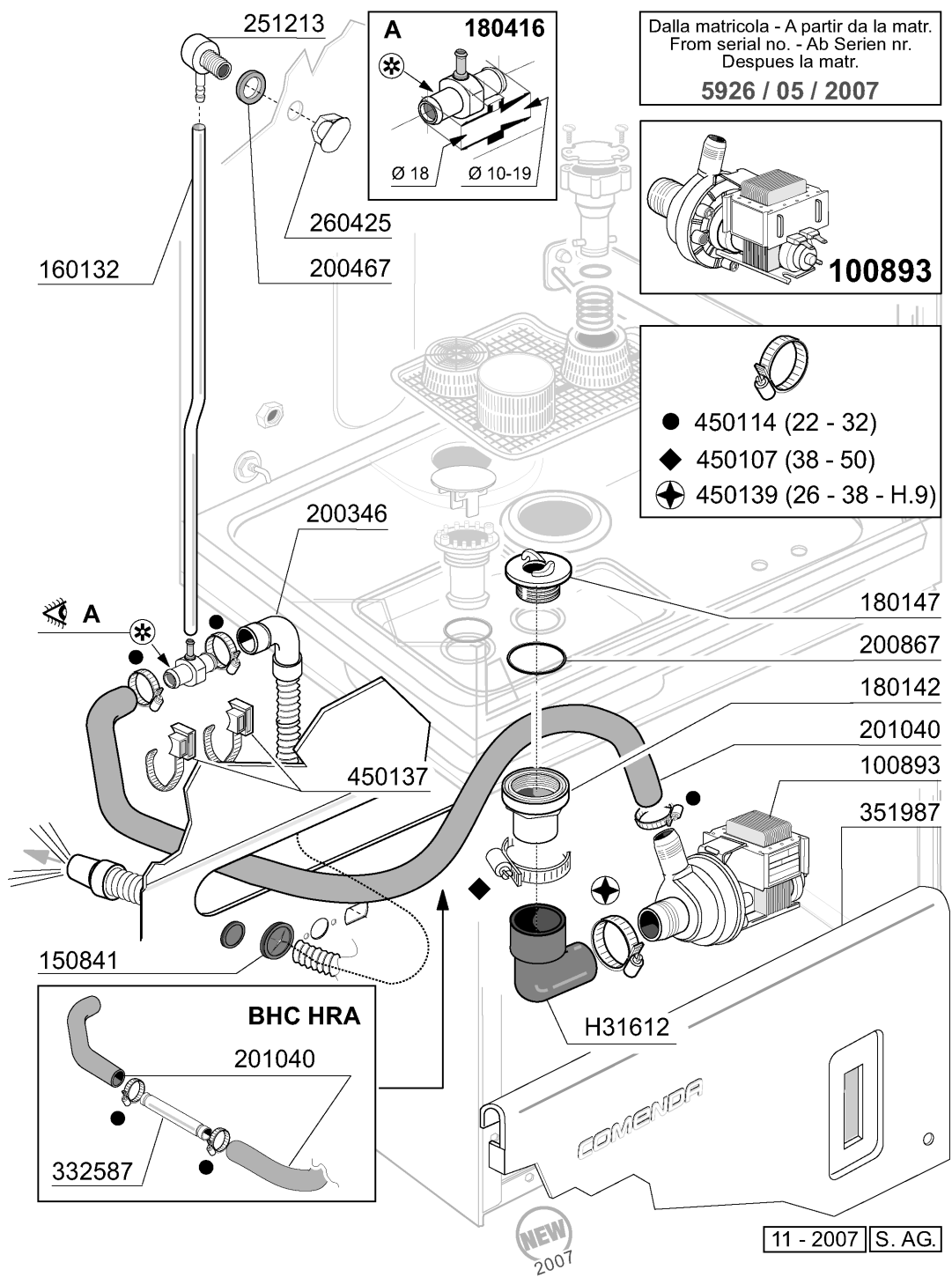


09 - 2007 | S. AG.

13 - Spülmittelpumpe

CODE	BEZEICHNUNG
160105	ANSAUGSCHLAUCH D.6X4 F.DOSIERE
180726	FILTER FÜR GLANZMITTELDOSIERER
200467	DUTR. DICHTUNG F.LUFTFALLE
200608	SCHLAUCH F.DOSIERPUMPE
200608/1	HOSE FUER DOSIERER GERMAC G300
251213	NIPPEL INOX-STAHL F.DOSIERGERA
260223	ROSTFR.ST SONDERSCHRAUBE TB5X1
260403	MUETTER D.5
260408	MUTTER D.12
260503	ROSTFR.ST.FLACHSCHEIBE D5 UNI
260511	GROWERSCHEIBE D.5
440632	EL.DOSIERPUMPE

14 - Laugenpumpe



14 - Laugenpumpe

CODE	BEZEICHNUNG
100893	ABLAUFPUMPE 30W 230/50
150841	KABELDURCHGANG
160132	SCHLAUCH 5X7
180142	ANSCHLUSSSTUECK F.LAUGENPUMPE
180147	GEWINDERING
180416	TE-STÜCK FÜR ABLAUFPUMPE "HR"
200346	ABLAUFSCHLAUCH GLAESERSPUELER
200467	DUTR. DICHTUNG F.LUFTFALLE
200867	DICHTUNG
201040	DRUCKGSCHLAUCH F.LAUGENP. BHC
251213	NIPPEL INOX-STAHL F.DOSIERGERA
260425	ENTLUFTUNGSMUTTER FÜR LAUGENPU
332587	HOSE
351987	FRONTTAFEL
450107	SCHELLE FE ZN 38-50 H=12,2
450114	SCHLAUCHSCH. H=12,2 22-23
450137	BUNDVERSCHLUSS MIT FUSS 31900
450139	SCHLAUCHSCHELLE 26-38 H=9
H31612	HOSE FUER LAUGENPUMPE