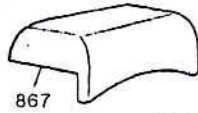
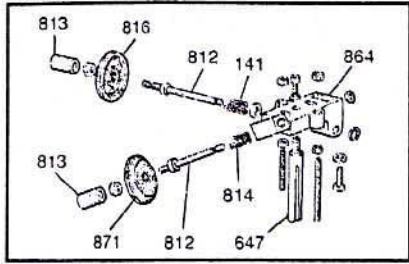
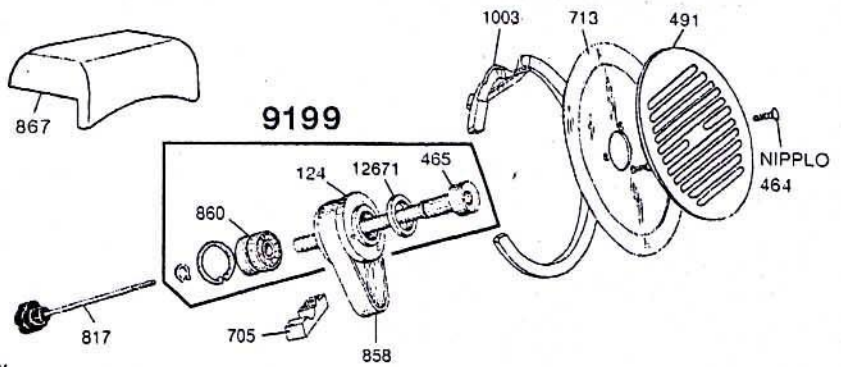


AFFETTATRICE ECO 275

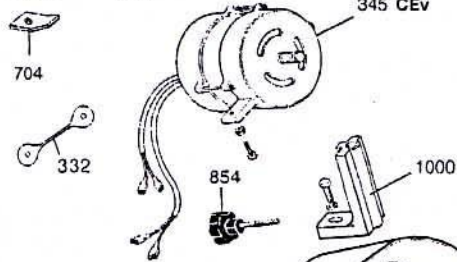
9864



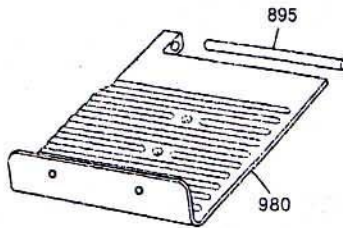
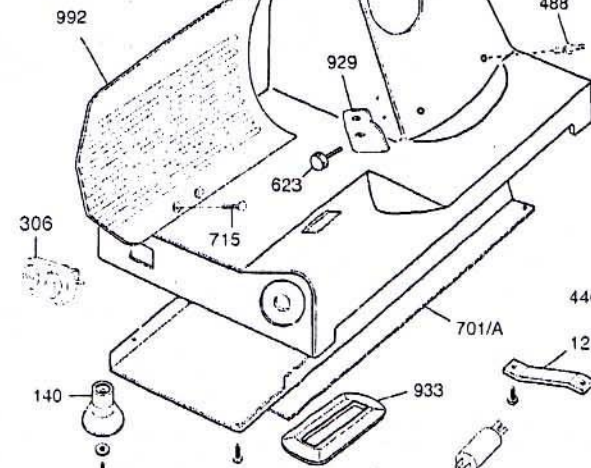
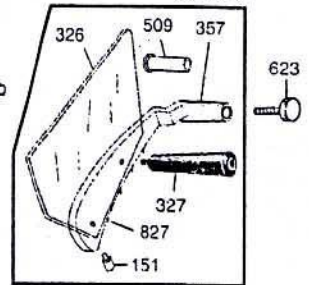
9199



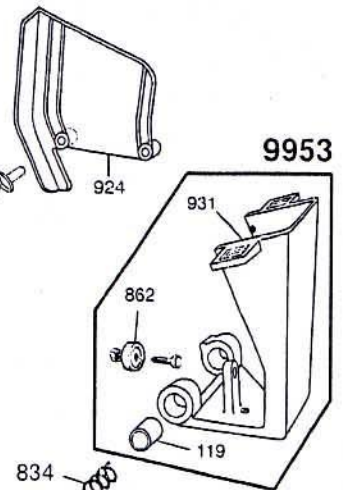
634



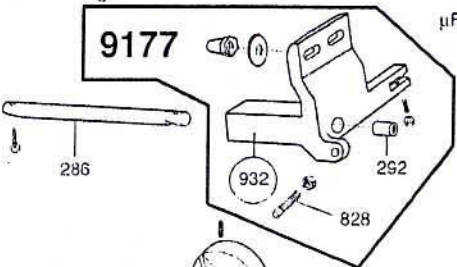
9205



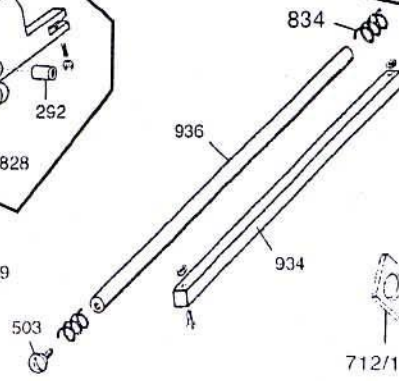
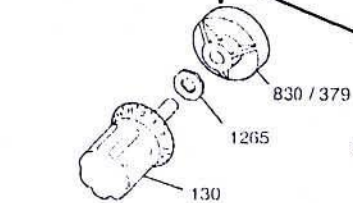
9953



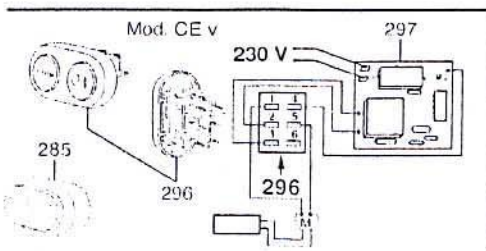
9177



μF 10 - 633



ITALY 9167
SCHUKO 9171



ESPLOSO

NR	DESCRIZIONE	CODICE	NR	DESCRIZIONE	CODICE
119	BOCCOLE GLIC.16x18x15	A22040R	812	PERNO PORTA SMERIGLIO	A22074R
124	PULEGGIA PORTA LAMA	A22041R	813	BOTTONE SU PERNO SMERIGLIO	A22075R
126	PIASTRINA APP.CURSORE PRESSOF.	A22042R	814	MOLLA RICH.SMER.GR.GROSSA	A22076R
130	MANOPOLA GRADUATA	A22043R	816	SMERIGLIO GRANA FINE D.40	A22077R
132	PERNO FULCRO MOTORE 220/250	A22044R	817	POMOLO+TIRANTE PARALAMA	A22078R
140	PIEDINO BUSSOLA	A22045R	827	PUNTINA PER PRESSAMERCE	A22079R
141	MOLLA PER SMERIGLIO C.BAVA	A22046R	828	PERNETTO TASTAT.CAMMA	A22080R
142	LAMA MOD.250	A25026	830	CAMMA	A22081R
149	CONDENS.MF.6.3 V.230 MOD.22/25	A22047R	834	MOLLA PER FERMO CARRO	A22082R
151	FERMO L.9,5 PER PRESSAMERCE	A22048R	854	POMOLO DI BLOCCO	A22083R
182	CONDENS.MF.8 V.230 MOD.22/25	A22049R	855	LAMA MOD.220	A22029
197	PARAFETTE INOX MOD.22/25	A22050R	858	CINGHIA 8C.SV330 MOD.275	A27546R
285	CAPPUCCIO DI PROTEZ.INTERR.CEV	A22051R	860	CUSC.SFERE 625 T1 6202-15x35x11	A22084R
286	ALBERO CURSORE	A22052R	861	CINGHIA 7C.SV300 MOD.250	A25068R
292	BOCCOLE GLIC.12.14.15	A22053R	862	CUSC.SFERE 625 T1-625-6x19x6	A22085R
296	INTERRUTTORE DEVIATORE CEV	A22054R	864	CORPO AFFIL.	A22086R
297	CENTRALINA S.L.CEV	A22055R	867	CAPPUCCIO AFFIL.	A22087R
306	INTERRUTTORE CE-DOM MOD.275	A27556R	871	SMERIGLIO GRANA GROSSA D.40	A22088R
326	PARADITO PER P.MERCE MOD.220	A22056R	880	PERNO FRESATO 12x70 220/250	A22089R
326	PARADITO PER P.MERCE MOD.225	A25072R	895	PERNO PER PRESSAM.12*130	A22090R
326	PARADITO PER P.MERCE MOD.275	A27557R	901	VELA SENZA FORI MOD.22	A22091R
327	IMPUGNATURA P.MERCE	A22057R	902	VELA SENZA FORI MOD.25	A25069R
332	CAVETTO DI TERRA CON 2 OCCHIELLI	A22058R	920	BASAMENTO P.FUSO MOD.220/250	A22092R
345	MOTORE ELETTRICO MOD.275	A27537R	924	PARADITO PER PIATTO	A22093R
347	PRESSAMERCE CON 2 FORI MOD.275	A27538R	929	PARAFETTA MOD.275	A27547R
355	PRESSAMERCE 2 FORI MOD.22/25	A22059R	930	CARRO MOD.22/25	A22094R
446	VITE SPECIALE PER PARADITO	A22060R	931	CARRO MOD.275	A27548R
463	MOZZO CENTRALE DISCO LAMA 25	A25065R	932	CURSORE	A22095R
465	PERNO PULEGGIA PER DISCO	A22062R	933	VENTOSA SOTTO VELA	A22096R
484	CINGHIA 5C. SV310 MOD.220	A22063R	934	BARRA QUADRA MOD.250/275	A22097R
487	VITI PER ANELLO MOD.22/25	A22064R	936	ALB.16 CARRO	A22098R
488	VITE PER ANELLO MOD.275	A27539R	980	PIATTO CON PARADITO MOD.275	A27549R
489	COPRILAMA MOD.220	A22065R	992	VELA MOD.275	A27550R
490	COPRILAMA MOD.250	A25066R	998	SUPP.AFFIL.CORTO S. MOD.220	A22099R
491	COPRILAMA MOD.275	A27540R	999	SUPP.AFFIL.MEDIO S. MOD.250	A25070R
503	VITONE FISSAGGIO BARRA MOD.275	A27541R	1000	SUPPORTO AFFIL.MEDIO MOD.275	A27552R
508	MOTORE ELETTRICO MOD.220	A22066R	1001	ANELLO EST. LAMA MOD.220	A22100R
509	BOCCOLA PER PRESSAMERCE	A22067R	1002	ANELLO EST. LAMA MOD.225	A25071R
510	MOTORE ELETTRICO MOD.250	A25067R	1003	ANELLO EST. LAMA MOD.275	A27551R
511	BLOCCACAVO	A22068R	1007	PIATTO PARADITO MOD.22/25	A22101R
623	BOTTONE ALLUM.PER PARAFETTE	A22069R	9167	CAVO ELETTRICO + FASTON ITALIA	A22102R
633	CONDENSAT.MF.10 V.230 MOD.275	A27542R	9171	CAVO ELETTRICO + FASTON SCUKO	A22103R
634	PERNO FULCRO MOTORE 275	A27543R	9177	GRUPPO CURSORE	A22104R
647	PERNO SOSTEGNO AFFIL. MOD.275	A27544R	9199	GRUPPO PULEGGIA	A22105R
701	LASTRA DI FONDO CON CAVA	A22070R	9204	GRUPPO PRESSAMERCE MOD.22/25	A22106R
704	PIASTRINA BL.CERN.MOT.	A22071R	9205	GRUPPO PRESSAMERCE MOD.275	A27553R
705	CAVALL.PVC PER PUL.PRESS NYL	A22072R	9864	GRUPPO AFFILATOIO MOD.220/250	A22107R
712	PIASTRINA BLOCCACAVO PRESSOF.	A22073R	9864	GRUPPO AFFILATOIO MOD.275	A27554R
713	LAMA MOD.275	A27529	9952	GRUPPO CARRO MOD.220/250	A22108R
713	LAMA MOD.275	A27529	9953	GRUPPO CARRO MOD.275	A27555R
715	VITE SPEC.SV.M6x24 MOD.275	A27545R			