

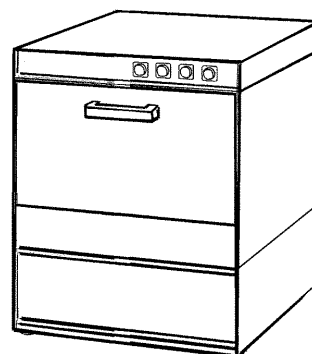
PARTI DI RICAMBIO  
PIECES DETACHEES  
SPARE PARTS  
ERSATZTEILE  
LISTA DE RECAMBIOS

**LF 315**  
**LF 320**  
**LF 320 A**  
**LF 323**  
**LF 323 A**

9/94

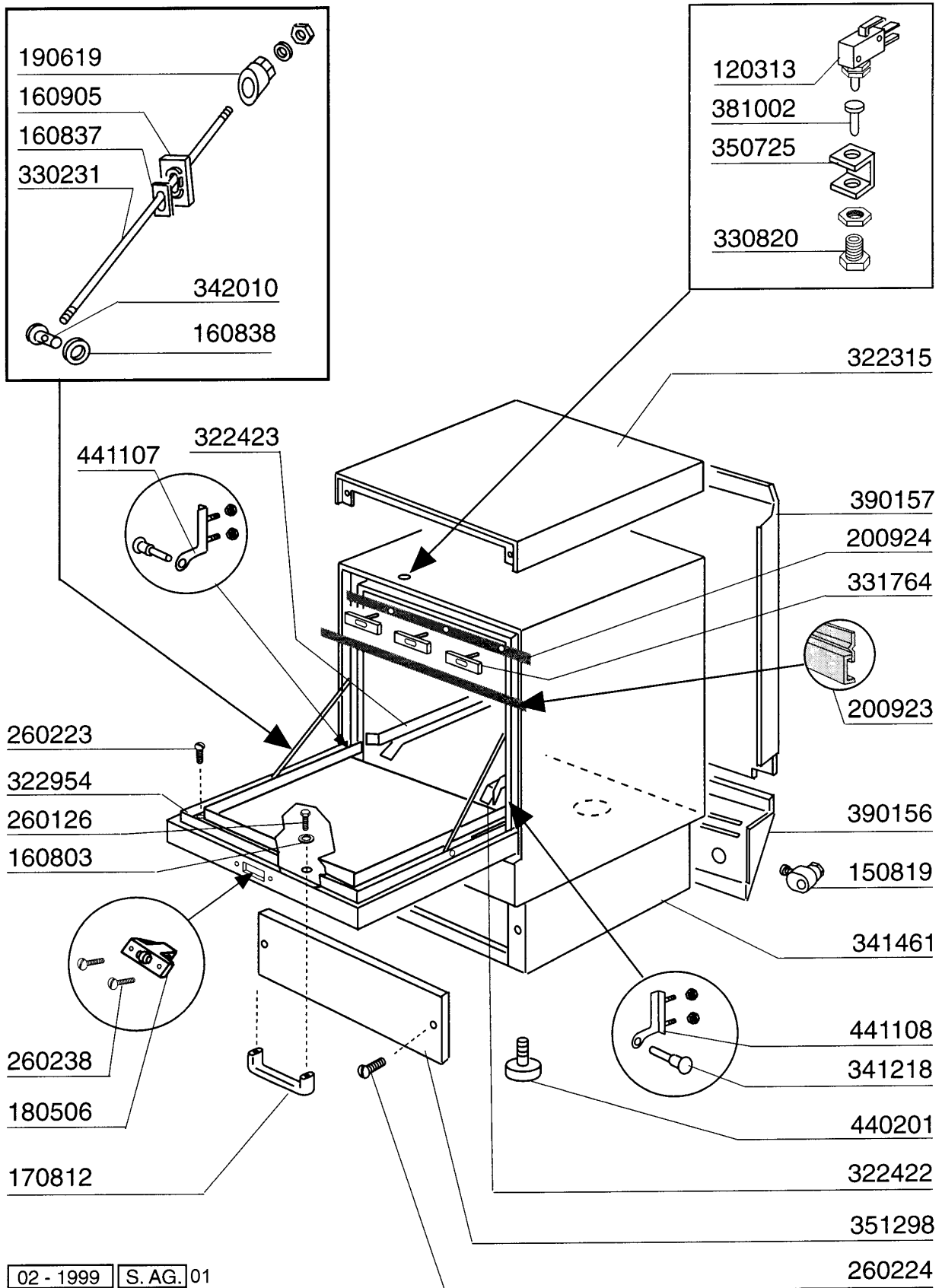
**LF 350**  
**LF 350 A**

7/2000



09 - 2000 | S. AG.

**LF323**  
Karosserie



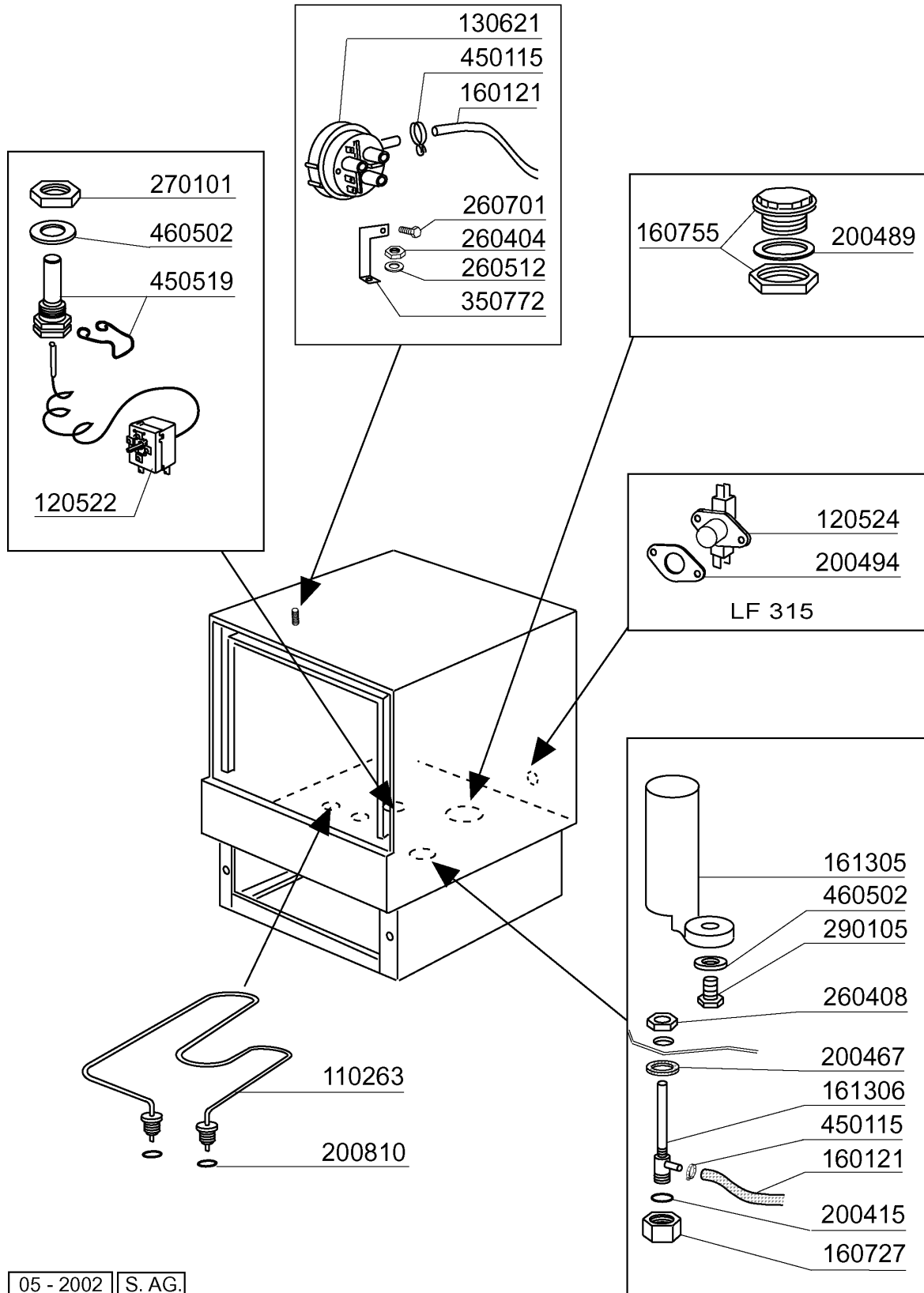
**LF323****Karosserie**

---

<b>KODE</b>	<b>BEZEICHNUNG</b>	<b>PREIS (Eur)</b>
120313	TÜRENSCHALTER F2 > F80	0.00
150819	KABELDURCHGANG PG16 MIT LOCH	0.00
160803	DICHTUNG D.5	0.00
160837	DICHTUNG FÜR ZUGSTANGE BC-FC	0.00
160838	GLEITRING FÜR ZUGSTANGE FC	0.00
160905	GLEITPLATTE F. ZUGSTANGE	0.00
170812	GRAUE TÜRGRIF	0.00
180506	SCHNAPPVERSCHLUSS BR-BC-FC	0.00
190619	GESPERRE DER ZUGSTANGE B-F-R	0.00
200923	TÜRDICHTUNG	0.00
200924	DICHTUNG	0.00
260126	SCHRAUBE TE 5X12	0.00
260223	ROSTFR.ST SONDERSCHRAUBE TB5X1	0.00
260224	TB-SCHRAUBE 6X15 B23-10-11-12	0.00
260238	TB-SCHRAUBE M4X10 GRIFFSBEFEST	0.00
322315	ABDECKUNG	0.00
322422	FUEHRUNG	0.00
322423	FUEHRUNG	0.00
322954	TÜR F LAV LINE	0.00
330231	ZUGSTANGE FC SERIE	0.00
330820	BUECHSE TUERMIKRO F2-20-45-5	0.00
331764	BEFEST.PLATTE FÜR TÜRDICHTUNG	0.00
341218	SCHARNIERSTIFT B-F-G	0.00
341461	KARROSSERIE	0.00
342010	STIFT FÜR ZUGSTANGE FC	0.00
350725	WINKEL DES MIKROS F300-45-55-6	0.00
351298	FRONTPANEEL	0.00
381002	STIFT F.TUERMIKRO F2-20-45-55	0.00
390156	HINTERE ABDECKUNG	0.00
390157	HINTERE ABDECKUNG	0.00
440201	GUMMIFUSS D.60X10	0.00
441107	SCHARNIERE BR-BC-FC LINKE	0.00
441108	SCHARNIERE BR-BC-FC RECHT	0.00

**LF323**

Tank



05 - 2002 | S. AG.

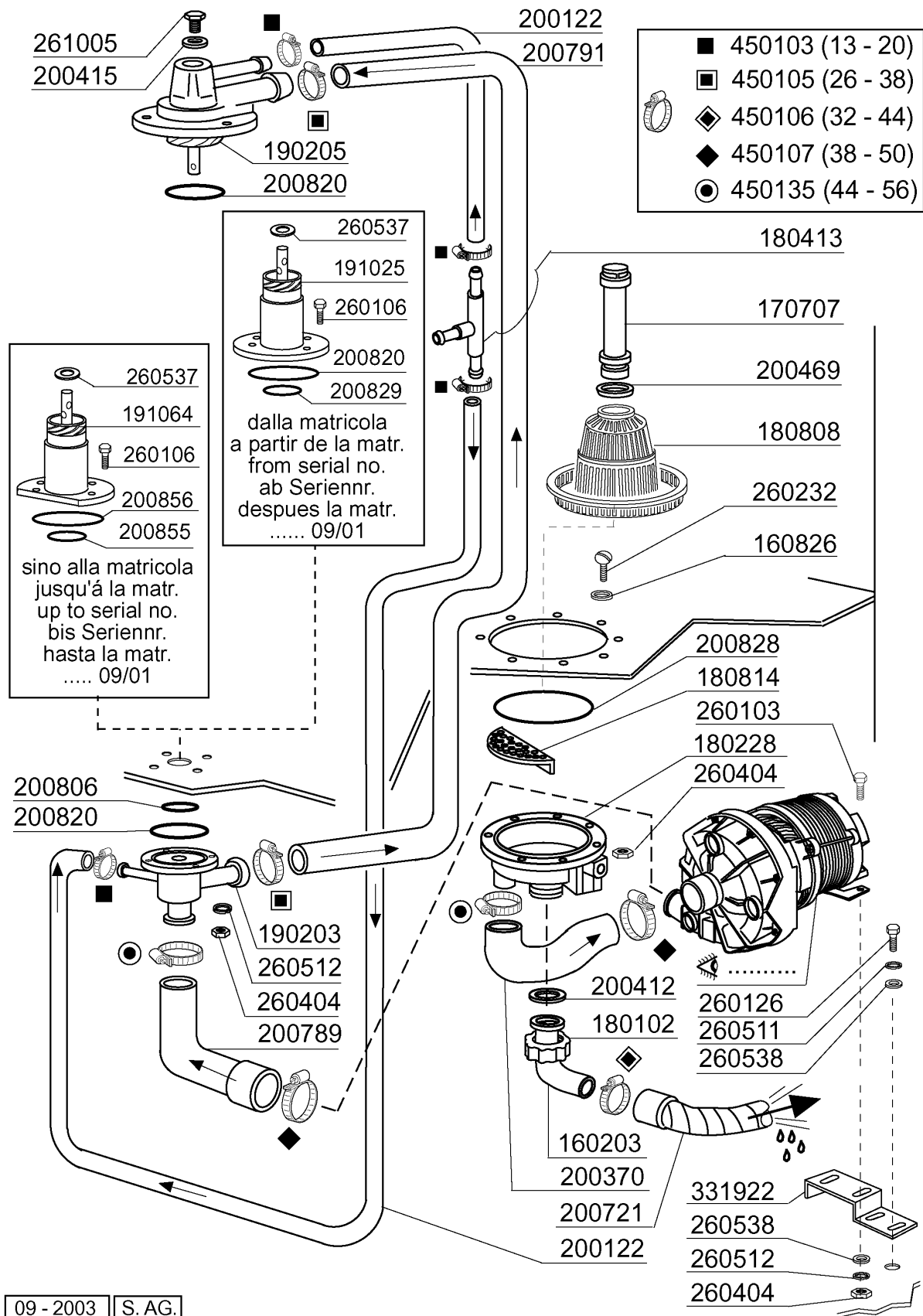
**LF323****Tank**

---

<b>KODE</b>	<b>BEZEICHNUNG</b>	<b>PREIS (Eur)</b>
110263	TAKHEIZKÖRPER 2000W 230V FC	0.00
120522	THERMOSTAT 90° TANK -F-	0.00
120524	TANKTHERMOSTAT GLÄSERSPÜLER	0.00
130621	NIVEAUREGLER BCHR 45/22	0.00
160121	SCHLAUCH EPDM D. 5 X 9	0.00
160727	PFROPFEN 1/2 NTP CAP	0.00
160755	PFROPFEN FÜR MASCH.OHNE ENTKAL	0.00
161305	LUFTFALLE F45-80	0.00
161306	SCHLAUCH FÜR LUFTFALLE F45-80	0.00
200415	DUTRAL DICHTUNG -F2 18,5X10X3	0.00
200467	DUTR. DICHTUNG F.LUFTFALLE	0.00
200489	DICHTUNG 81X68X3	0.00
200494	DICHTUNG FÜR TANKTHERMOSTAT BT	0.00
200810	O-RING 2,62X9,92X15,16 F GLAES	0.00
260404	ROSTFR.STAHLERN.MUETTER D6 UNI	0.00
260408	MUTTER D.12	0.00
260512	ROSTFR.ST.GROWERSCHIEBE D6	0.00
260701	SCHRAUBE 3,5X9,5	0.00
270101	SECHSWINKL.GEGENMUTT.1/2"	0.00
290105	TE-MS-STOPFEN 1/2"	0.00
350772	WINKEL	0.00
450115	ELASTISCHE SCHELLE D. 8,3/7,8	0.00
450519	SCHUTZHÜLLE FÜR TANKTHERMOSTAT	0.00
460502	ASBESTDICHTUNG 30X21X2 C34-R	0.00

**LF323**

Spülung



## LF323

## Spülung

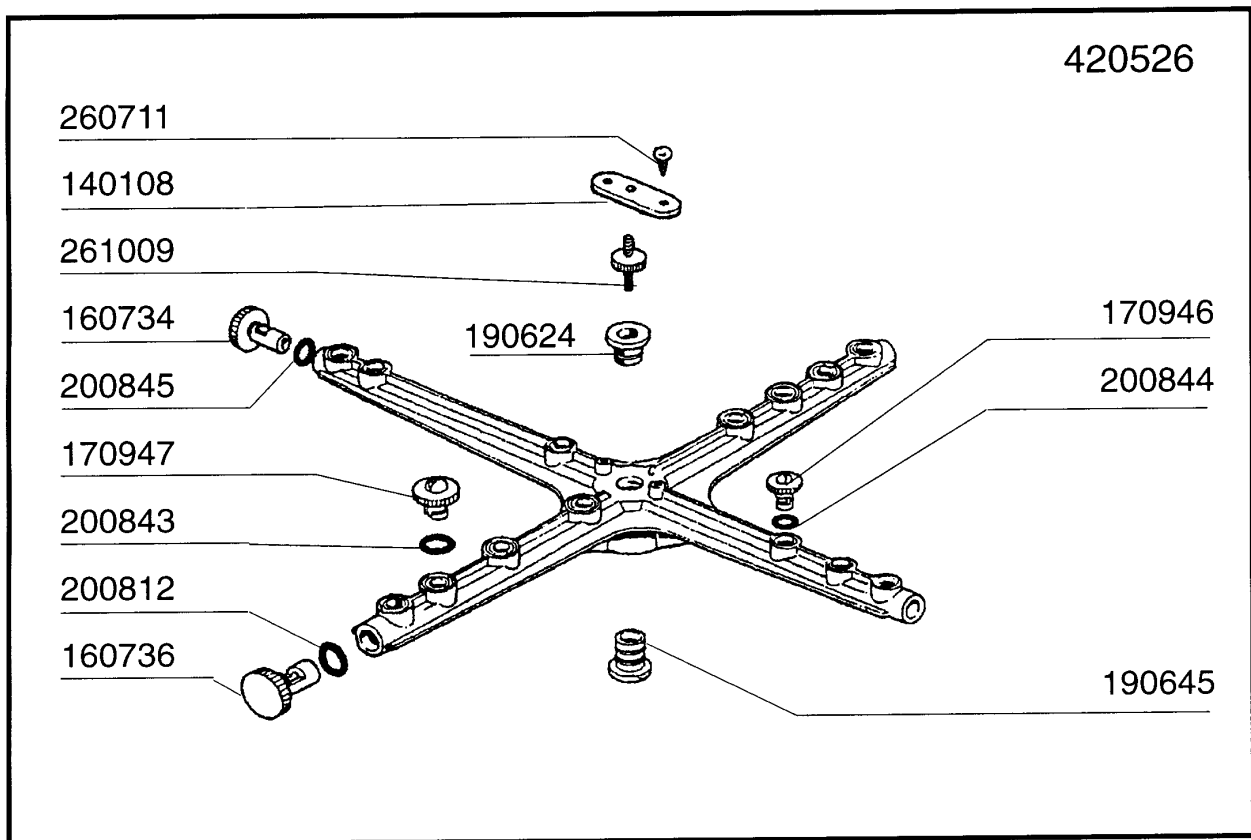
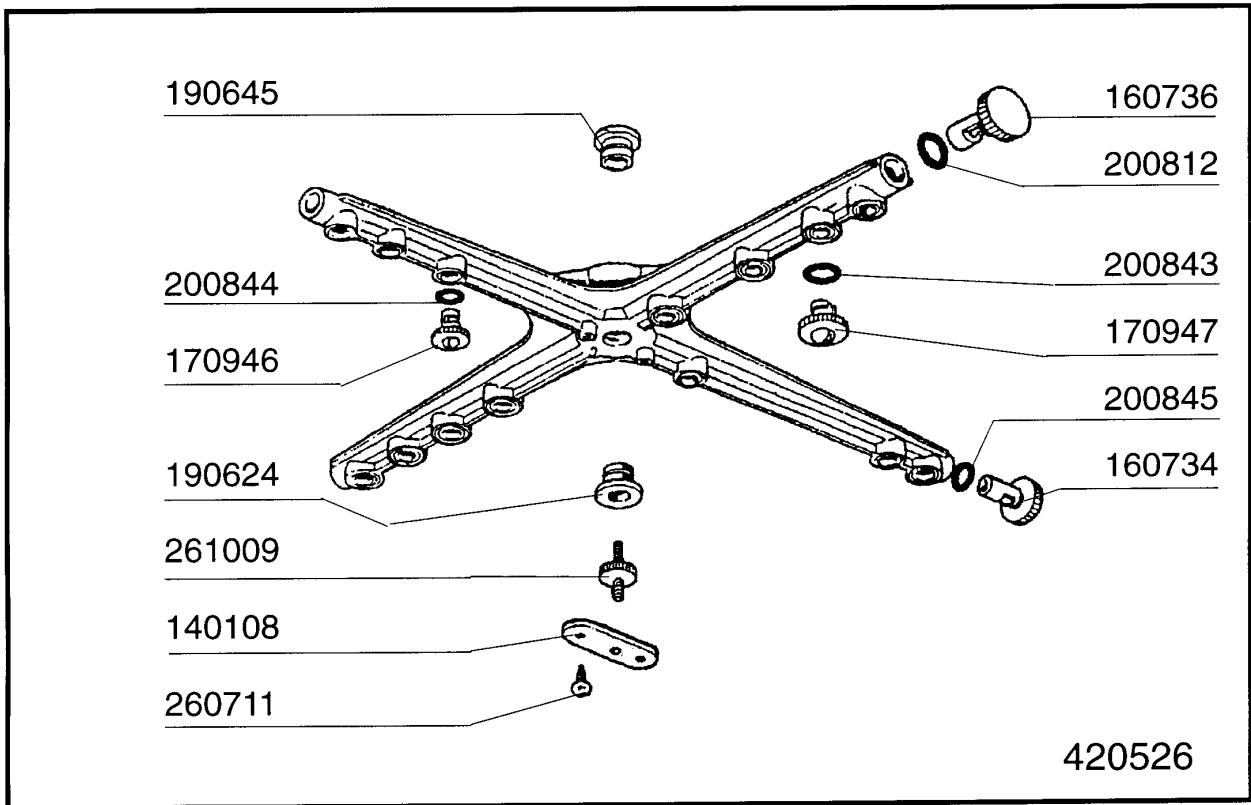
---

KODE	BEZEICHNUNG	PREIS (Eur)
160203	KNIESTUECK 1"1/2 N-S-F-C /ABLA	0.00
160826	DICHTUNG 14X6,2X2 B41-F2	0.00
170707	ÜBERLAUFROHR H140-F2-45-55-R	0.00
180102	GEWINDERING F.ABLAUFST.1"1/2 F	0.00
180228	ANSAUGWANNE OHNE DRUCKWAECHTER	0.00
180413	T-NIPPEL D.11,5 - NACHSPÜLGRUP	0.00
180808	FILTER F2-F45-55-80	0.00
180814	SCHUTZFILTER V.ANSAUGPUMPE F	0.00
190203	UNTERKNIEHALT.WAS/NACHS.F2-45-	0.00
190205	OB.KNIEHALT/SPUELARM F2-45-55-	0.00
191025	UNTERE WASCHARMHALT.B-F	0.00
191064	UNTERE WASCHARMHALTERUNG FÜR B	0.00
200122	SCHLAUCH 11X19	0.00
200370	PUMPENANSAUGSCHLAUCH B41-F20-5	0.00
200412	DICHTUNG ABLAUF11/2" 45X33X3	0.00
200415	DUTRAL DICHTUNG -F2 18,5X10X3	0.00
200469	STANDROHRDICHTUNG 45X35,5X7	0.00
200721	ABLAUFSCHLAUCH 28X35 2MT.	0.00
200789	DRUCKSCHLAUCH FC	0.00
200791	WASCHSCHLAUCH UNTEN/OBEN	0.00
200806	O-RING 2,62X13,10X18,34	0.00
200820	O-RING151 46,99X5,33X57,6	0.00
200828	O-RING 183,75X190,81X3,53	0.00
200829	O-RING 81,92X92,58X5,33	0.00
200855	DICHTUNG FÜR WASCHARMHALTER BC	0.00
200856	DICHTUNG O-RING 82,22X87,46X2,	0.00
260103	SCHRAUBE TE 6X12	0.00
260106	SCHRAUBE TE6X25	0.00
260126	SCHRAUBE TE 5X12	0.00
260232	ROSTFR.ST TB SCHRAUBE 6X25 B15	0.00
260404	ROSTFR.STAHLERN.MUETTER D6 UNI	0.00
260511	GROWERSCHEIBE D.5	0.00
260512	ROSTFR.ST.GROWERSCHIEBE D6	0.00
260537	ROSTFR.ST.FLACHSCHEIBE D13X20X	0.00
260538	SCHIEBE 18X6X1,5 STAHL	0.00
261005	SCHRAUBE WASCHARMSUP F2-B41	0.00
331922	WINKEL FUER PUMPE "F"	0.00
450103	SCHLAUCHSCH. FE ZN. 13-20 H=9	0.00
450105	SCHLAUCHSCH. H=12,2 26-38	0.00
450106	SCHLAUCHSCH. H=12,2 32-44	0.00
450107	SCHELLE FE ZN 38-50 H=12,2	0.00
450135	SCHELLE FE ZN 44-56 H=12,2	0.00

---

**LF323**

Wasch-und Nachspülarme



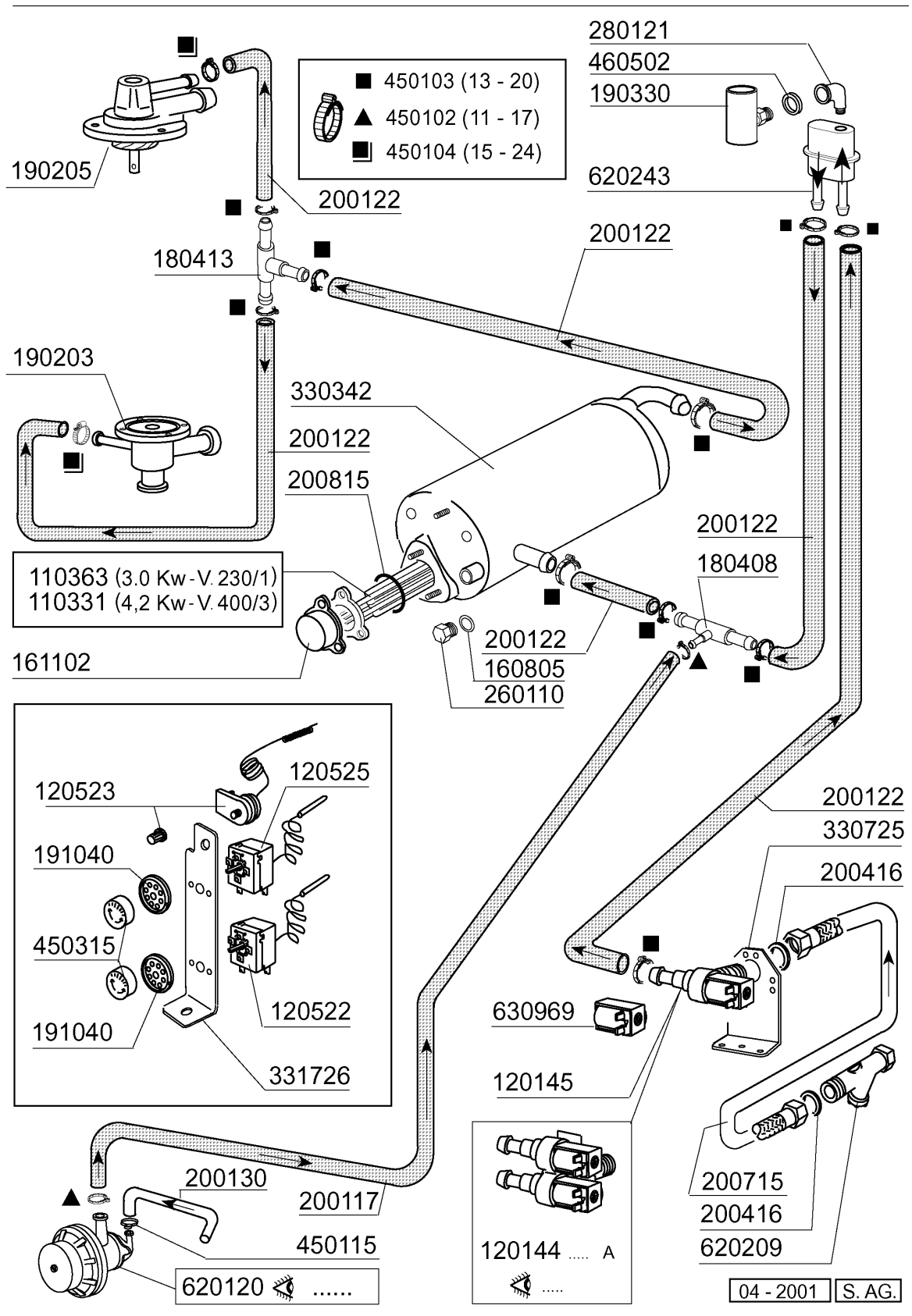
**LF323****Wasch-und Nachspülarme**

---

<b>KODE</b>	<b>BEZEICHNUNG</b>	<b>PREIS (Eur)</b>
140108	WINKEL FÜR BEFESTIGUNGSSCHRAUB	0.00
160734	PFROPFEN F.NACHSPUELARM	0.00
160736	PFROPFEN V.WASCHARM F45	0.00
170946	NACHSPÜLDÜSE /NACHSPÜLARM B-F	0.00
170947	WASCHDÜSE / SPÜLARM F45-80	0.00
190624	BUCHSE FÜR PLASTIKARM F45	0.00
190645	UNTERE BUCHSE FÜR WASCHARM	0.00
200812	O-RING 1,78X17,17X20,73	0.00
200843	OR DICHTUNG 2X13X17	0.00
200844	OR DICHTUNG 2X9,5X13,5	0.00
200845	OR DICHTUNG 109 2,62X9,13X14,3	0.00
260711	SCHRAUBE 4,2X13	0.00
261009	BEFESTIG.SCHRAUBE F.SPUELARM	0.00
420526	PLASTIKWASCH-NACHSP.ARM F45	0.00

**LF323**

Nachspülgruppe

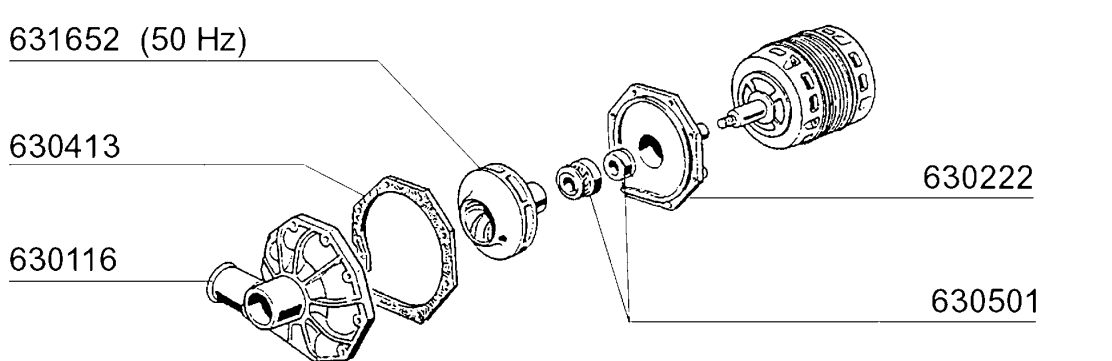


## LF323

## Nachspülgruppe

---

KODE	BEZEICHNUNG	PREIS (Eur)
110331	HEIZKÖRPER 4200W 230/400V	0.00
110363	HEIZKÖRPER 3000W 230V	0.00
120144	E-VENTIL TYP 2 WEGE FC A 10 LT	0.00
120145	E-VENTIL F2 14LT/N TYP 1 WEG	0.00
120522	THERMOSTAT 90° TANK -F-	0.00
120523	BOILER SICHERHEITSTHERMOSTAT B	0.00
120525	BOLIERTHERMOSTAT FC-C95-155-16	0.00
160805	DICHTUNG D.8	0.00
161102	HEIZKOERPERSCHUTZ MOPL.	0.00
180408	"T"-NIPPEL F.DOSIERER M/ZENTR.	0.00
180413	T-NIPPEL D.11,5 - NACHSPÜLGRUP	0.00
190203	UNTERKNIEHALT.WAS/NACHS.F2-45-	0.00
190205	OB.KNIEHALT/SPUELARM F2-45-55-	0.00
190330	TE-STÜCK FÜR RÜCKVERHINDERER	0.00
191040	RAHMEN DES THERMOSTATSKNOPFES	0.00
200117	GUMMISCHLAUCH 7X16	0.00
200122	SCHLAUCH 11X19	0.00
200130	ANSAUGROHR FÜR NACHSPÜLMITTEL	0.00
200416	DICHTUNG D. 3/4"	0.00
200715	ZULAUFSCHLAUCH 2M ROSTFR.ST.	0.00
200815	O-RING F.HEIZKÖRPER	0.00
260110	SCHRAUBE TE 8X10	0.00
280121	KNIESTÜCK FÜR RÜCKVERHINDERER	0.00
330342	BOILER C95-C155-C165	0.00
330725	STANDARDWINKEL FUER E-VENTIL	0.00
331726	WINKEL FUER 3 THERMOSTATE	0.00
450102	SCHELLE FE ZN 11-17 H=9	0.00
450103	SCHLAUCHSCH. FE ZN. 13-20 H=9	0.00
450104	SCHLAUCHSCHELLE H=12,5 15-24	0.00
450115	ELASTISCHE SCHELLE D. 8,3/7,8	0.00
450315	KNEBEL F.THERMOSTAT 90°	0.00
460502	ASBESTDICHTUNG 30X21X2 C34-R	0.00
620120	GLANZMITTELDOSIERER	0.00
620209	EINLAUFFILTER	0.00
620243	ROHRTRENNER	0.00
630969	SPULE S4216 220/50HZ	0.00

**LF323**
**Waschpumpe**


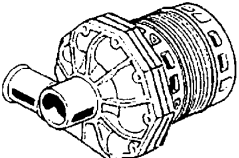
631652 (50 Hz)

630413

630116


630222

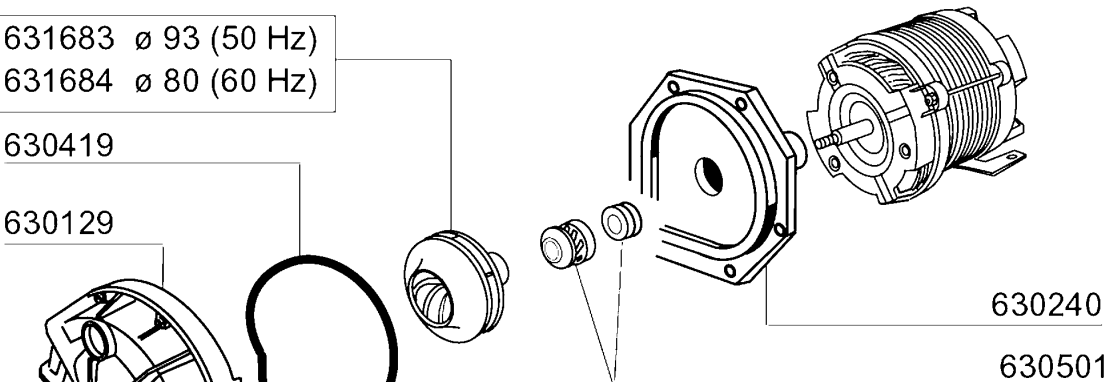
630501



**100399**  
220/240 V  
50 Hz HP 0,6  
Kw 0,45

631206  
( 10 µF )





631683 ø 93 (50 Hz)  
631684 ø 80 (60 Hz)

630419


630129

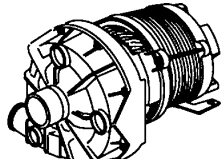
630240

630501

dalla matricola  
a partir de la matr.  
from serial no.  
ab Seriennr.  
despues la matr.  
**4755/04/01**

631206  
( 10 µF )





**100740** 220/240 V 50 Hz HP 0,6 - 4247  
**100744** 220/200 V 60 Hz HP 0,6 - 4247  
Kw 0,45

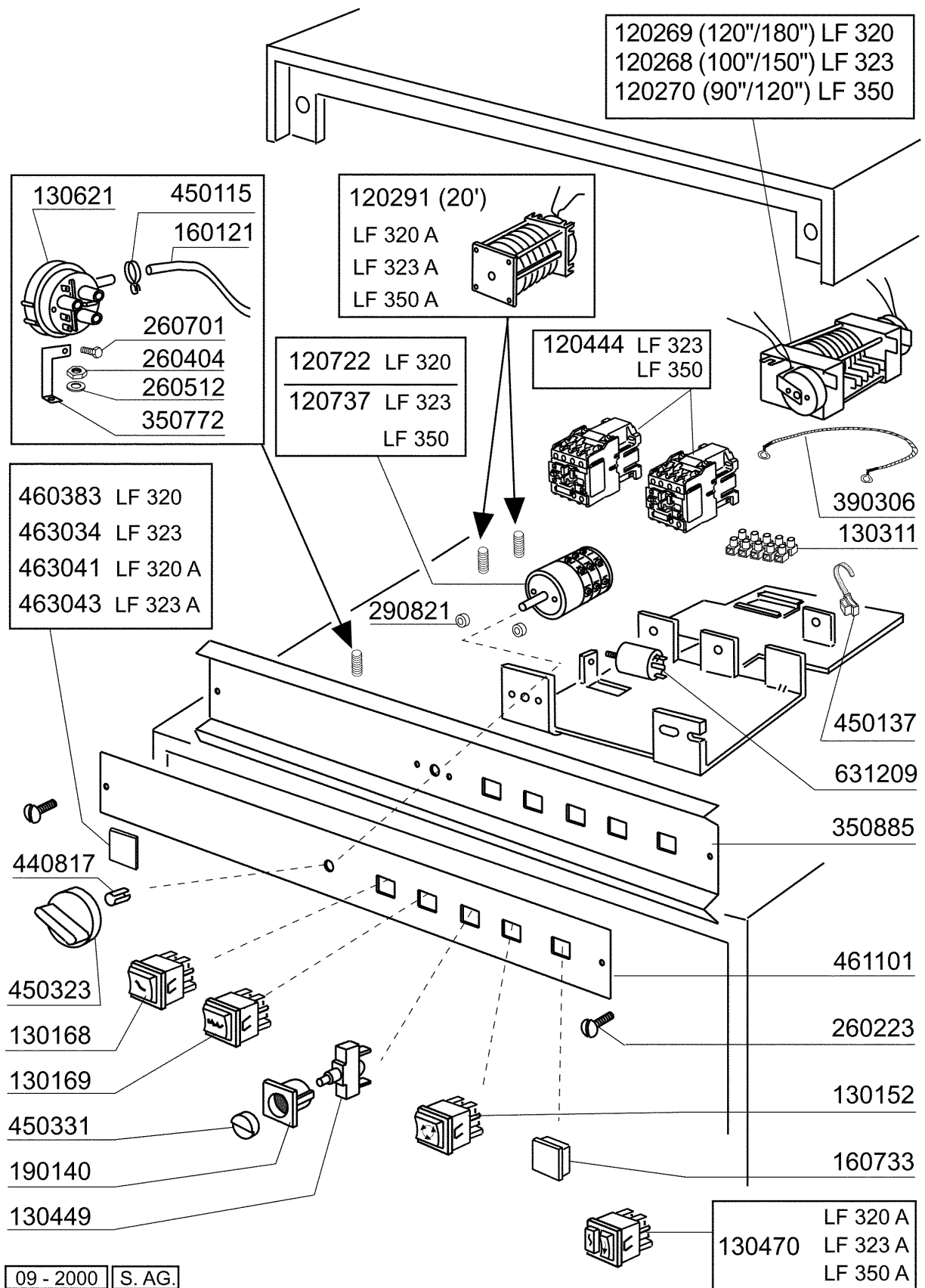
**LF323**  
**Waschpumpe**

---

<b>KODE</b>	<b>BEZEICHNUNG</b>	<b>PREIS (Eur)</b>
100399	PUMPE HP0,6 220-50HZ (100740)	0.00
100740	PUMPE 0,6HP 220/240V 4247	0.00
100744	PUMPE HP 0,6 200-220-60HZ	0.00
630116	-CHIOCCIOLA POMPA HP0,4-06 IB.	0.00
630129	PUMPENGEHÄUSE 0,5PS 2247	0.00
630222	PUMPENSCHILD HP 0,4 IB	0.00
630240	FLANSCH PUMPE 0,5PS 2247	0.00
630413	-GUARNIZIONE POMPA IB.HP04-06	0.00
630419	DICHTUNG FÜR 0,5PS PUMPE 2247	0.00
630501	MECH.DICHTUNG PS 2-3-3,2	0.00
631206	KONDENSATOR 10MF450V 85C	0.00
631652	-GIRANTE HP0,6-D.90-AL15	0.00
631683	LAUFRAD	0.00
631684	IMPELLER FOR PUMP 60 HZ	0.00

**LF323**

E-Tafel LF320 - LF323 - LF350



09 - 2000 S. AG.

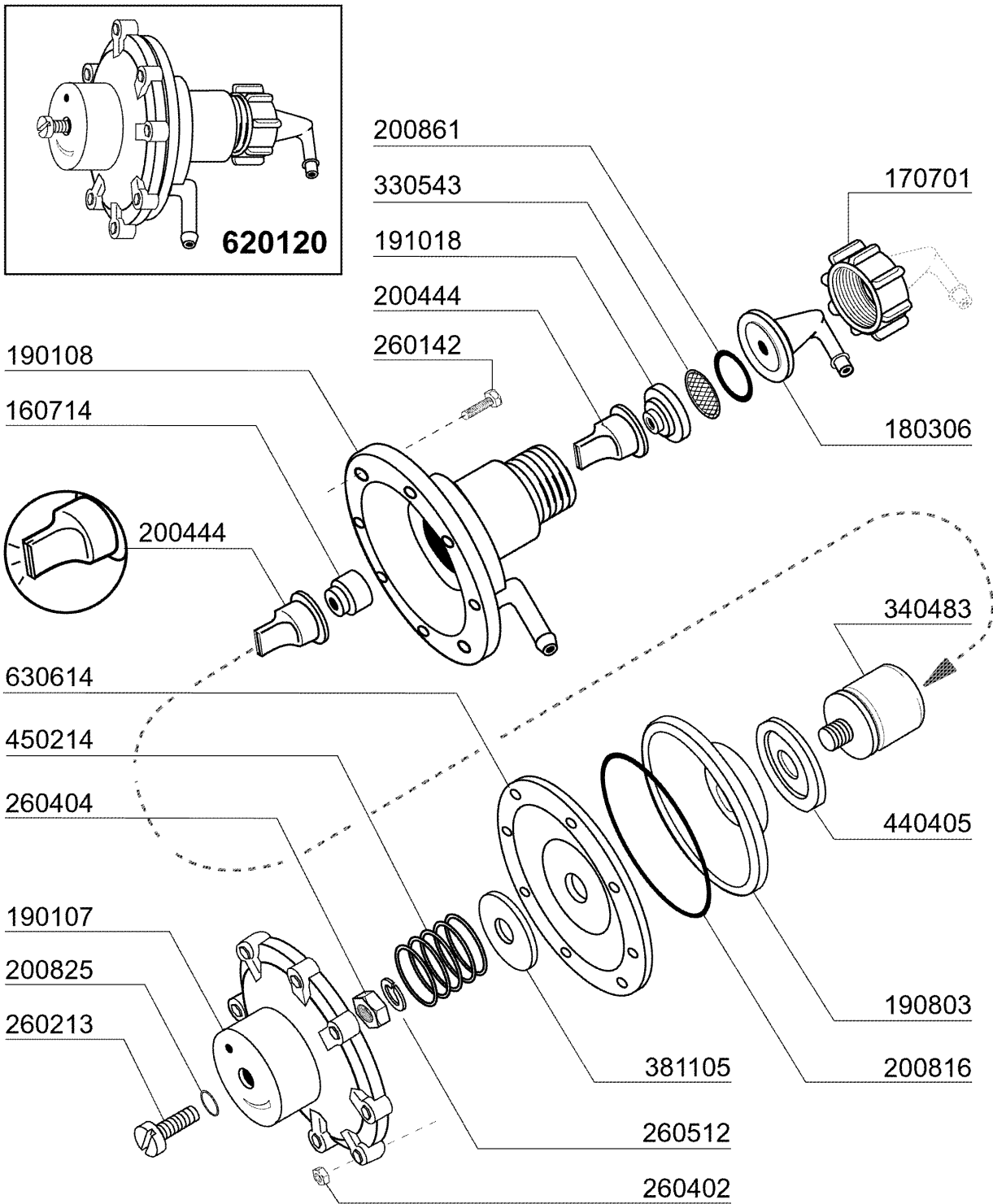
**LF323****E-Tafel LF320 - LF323 - LF350**

---

<b>KODE</b>	<b>BEZEICHNUNG</b>	<b>PREIS (Eur)</b>
120268	ZEITSCHALTER 2 MOT.100/150"NEU	0.00
120269	ZEITSCHALTER 2MOT.120/180" NEU	0.00
120270	ZEITSCHALTER 2MOTOR 75/120"NEU	0.00
120291	REGERENIERUNGSZEITSCHALTER 20'	0.00
120444	SCHÜTZ 9A 220V 50HZ HR0901NM	0.00
120722	SCHALTER 2 POS. F20 SECHSPOLIG	0.00
120737	SCHALTER 16A VIERPOLIG 3 STELL	0.00
130152	GRÜNE LAMPE "IN BETRIEB"	0.00
130168	LAMPE: MASCH.EINGESCHALTET/LAV	0.00
130169	LAMPE:MASCH.BETRIEBSBEREIT/LAV	0.00
130311	KLEMMLEISTE 5 POS.	0.00
130449	DRUCKKNOPF BR-BC-FC	0.00
130470	SCHALTER+LAMPE REGENERIERUNG	0.00
130621	NIVEAUREGLER BCHR 45/22	0.00
160121	SCHLAUCH EPDM D. 5 X 9	0.00
160733	NEUTRAL PFROPFEN F. LAMPE	0.00
190140	GRAUE HALTERUNG F.DRUCKTASTE B	0.00
260223	ROSTFR.ST SONDERSCHRAUBE TB5X1	0.00
260404	ROSTFR.STAHLERN.MUETTER D6 UNI	0.00
260512	ROSTFR.ST.GROWERSCHIEBE D6	0.00
260701	SCHRAUBE 3,5X9,5	0.00
290821	ABSTANDSTUECK F.SCHALTER	0.00
350772	WINKEL	0.00
350885	SUPPORT FÜR "LF"	0.00
390306	SEIL	0.00
440817	FEDERSPERRING LSCB/ 1853/17/00	0.00
450115	ELASTISCHE SCHELLE D. 8,3/7,8	0.00
450137	BUNDVERSCHLUSS MIT FUSS 31900	0.00
450323	KNEBEL FÜR BC-BR-C95-C155	0.00
450331	TASTE	0.00
460383	SYMBOL	0.00
461101	SCHALTAFEL LF LAV-LINE	0.00
463034	SYMBOL	0.00
463041	SYMBOL	0.00
463043	SYMBOL	0.00
631209	ENTSTÖRFILTER	0.00

**LF323**

Klarspüler-dosiergerät



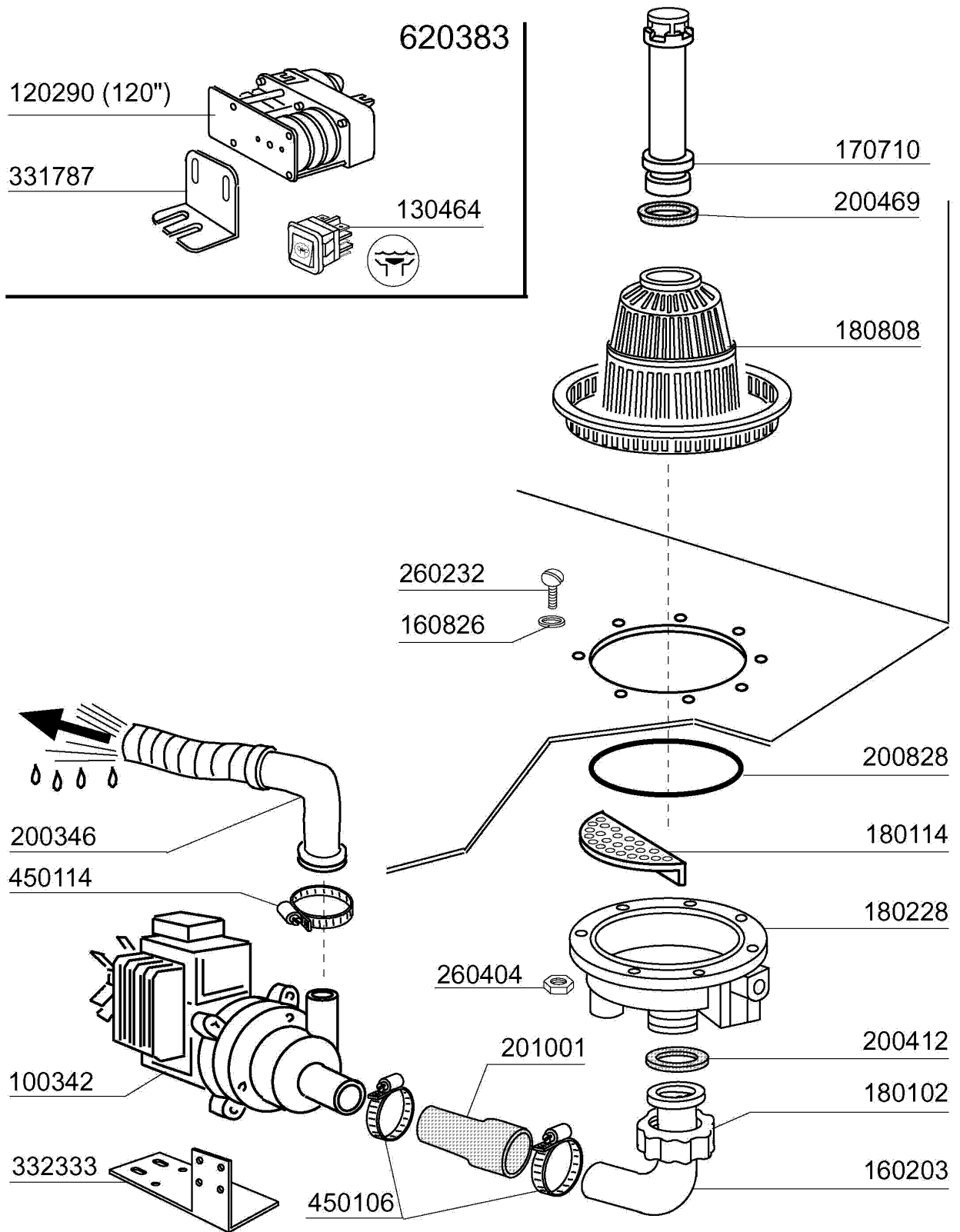
02 - 2004 | S. AG.

**LF323****Klarspüler-dosiergerät**

---

<b>KODE</b>	<b>BEZEICHNUNG</b>	<b>PREIS (Eur)</b>
160714	PFRÖPFEN V.DOSIERERANLAGE MOPL	0.00
170701	GEWINDERING 1/2" F.DOSIERERGER	0.00
180306	NIPPEL F.GLNZDOSIERER	0.00
190107	ABDECKUNG FÜR DOSIERERGERÄT	0.00
190108	GEHÄUSE FÜR DOSIERGERAET	0.00
190803	HALTERUNG DER DICHTUNG V.DOSIE	0.00
191018	FILTERHALTERUNG GLZMTLDOSIERER	0.00
200444	SAUGVENTIL GLANZMITTELDOSIERGE	0.00
200816	O-RING 2,5X59,2X64,2 GLANZMDOS	0.00
200825	O-RING 3X5X11 DOSIERGERAET	0.00
200861	OR-DICHTUNG 14X18X2	0.00
260142	SCHRAUBE TE 4X16	0.00
260213	SCHRAUBE TCP 5X25	0.00
260402	MUTTER IN ROSTFR.STAHL D4 UNI	0.00
260404	ROSTFR.STAHLERN.MUETTER D6 UNI	0.00
260512	ROSTFR.ST.GROWERSCHIEBE D6	0.00
330543	FILTER GLANZMITTELDOSIERER D.1	0.00
340483	STÖSSEL FÜR DOSIERERGERÄT	0.00
381105	DRUCKRING FÜR MEMBRANE	0.00
440405	DICHTUNG GLANZMTLDOS.	0.00
450214	FEDER GLANZMTLDOSIER	0.00
620120	GLANZMITTELDOSIERER	0.00
630614	MEMBRANE GLANZMITTELDOSIERER	0.00

**LF323**  
Laugenpumpe



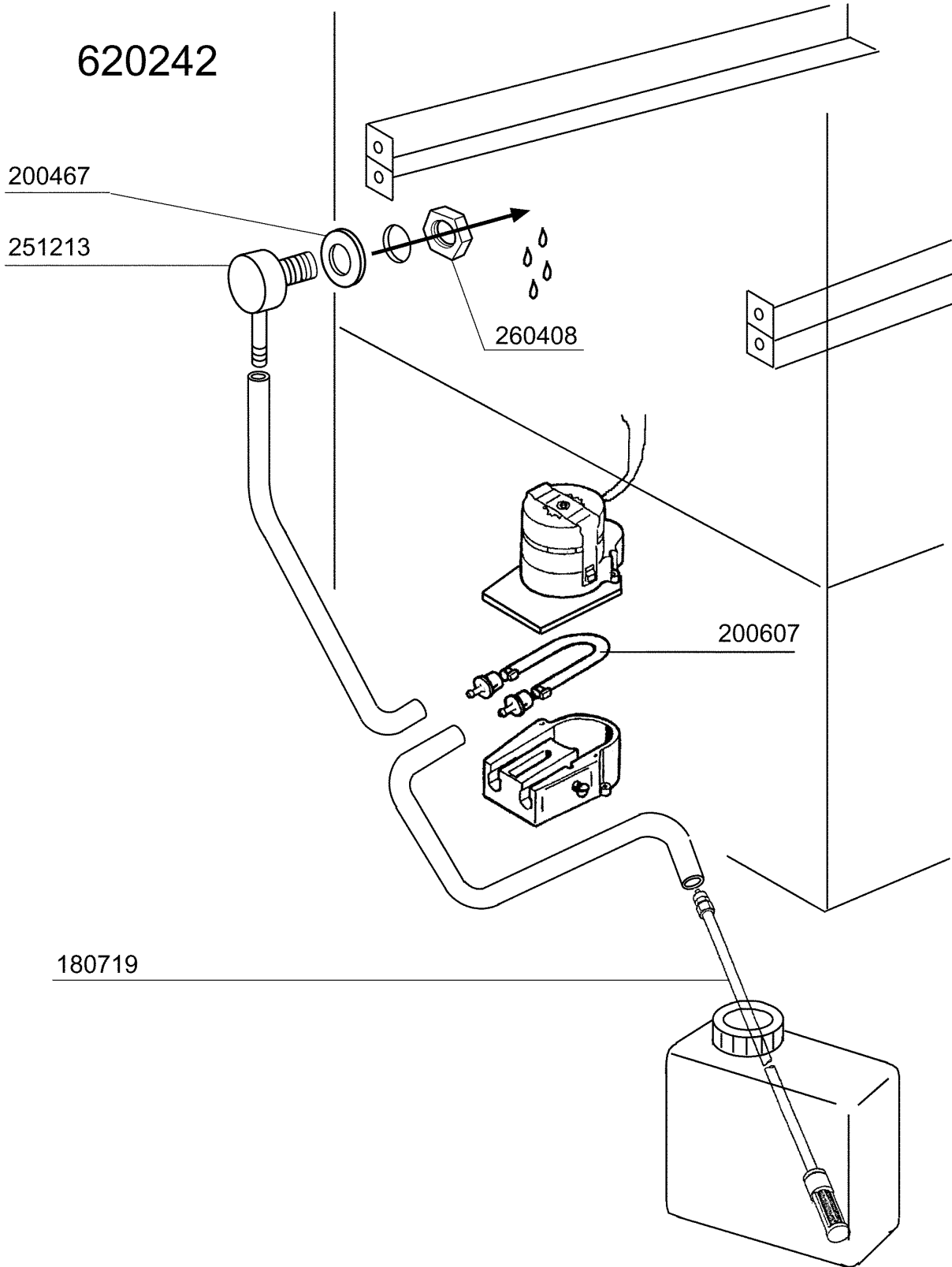
07 - 2001 | S.AG.

**LF323**  
**Laugenpumpe**

---

<b>KODE</b>	<b>BEZEICHNUNG</b>	<b>PREIS (Eur)</b>
100342	ABLAUFPUMPE 100W 220V	0.00
120290	ZEITSCHALTER FÜR ABLAUFPUMPE	0.00
130464	DRUCKTASTE: LAUGENPUMPE/LAV-LI	0.00
160203	KNIESTUECK 1"1/2 N-S-F-C /ABLA	0.00
160826	DICHTUNG 14X6,2X2 B41-F2	0.00
170710	STANDROHR ABLAUFPUMPE U.SCHIFF	0.00
180102	GEWINDERING F.ABLAUFST.1"1/2 F	0.00
180114	KNEBEL	0.00
180228	ANSAUGWANNE OHNE DRUCKWAECHTER	0.00
180808	FILTER F2-F45-55-80	0.00
200346	ABLAUSCHLAUCH GLAESERSPUELER	0.00
200412	DICHTUNG ABLAUF11/2" 45X33X3	0.00
200469	STANDROHRDICHTUNG 45X35,5X7	0.00
200828	O-RING 183,75X190,81X3,53	0.00
201001	VERBINDUNGSSCHLAUCH FÜR LAUGEN	0.00
260232	ROSTFR.ST TB SCHRAUBE 6X25 B15	0.00
260404	ROSTFR.STAHLERN.MUETTER D6 UNI	0.00
331787	WINKEL FÜR ZEITSCHALTER ABLAUF	0.00
332333	HALTERUNG F.LAUGENPUMPE	0.00
450106	SCHLAUCHSCH. H=12,2 32-44	0.00
450114	SCHLAUCHSCH. H=12,2 22-23	0.00
620383	ABLAUFPUMPE	0.00

**LF323**  
Spülmittelpumpe



09 - 2000 | S. AG.

**LF323**  
**Spülmittelpumpe**

---

<b>KODE</b>	<b>BEZEICHNUNG</b>	<b>PREIS (Eur)</b>
180719	ANSAUGROHR FÜR WASCHMITTELDOSI	0.00
200467	DUTR. DICHTUNG F.LUFTFALLE	0.00
200607	SCHLAUCH DES WASCHMITTELDOSIER	0.00
251213	NIPPEL INOX-STAHL F.DOSIERGERA	0.00
260408	MUTTER D.12	0.00
620242	WASCHMITTELDOSIERER	0.00