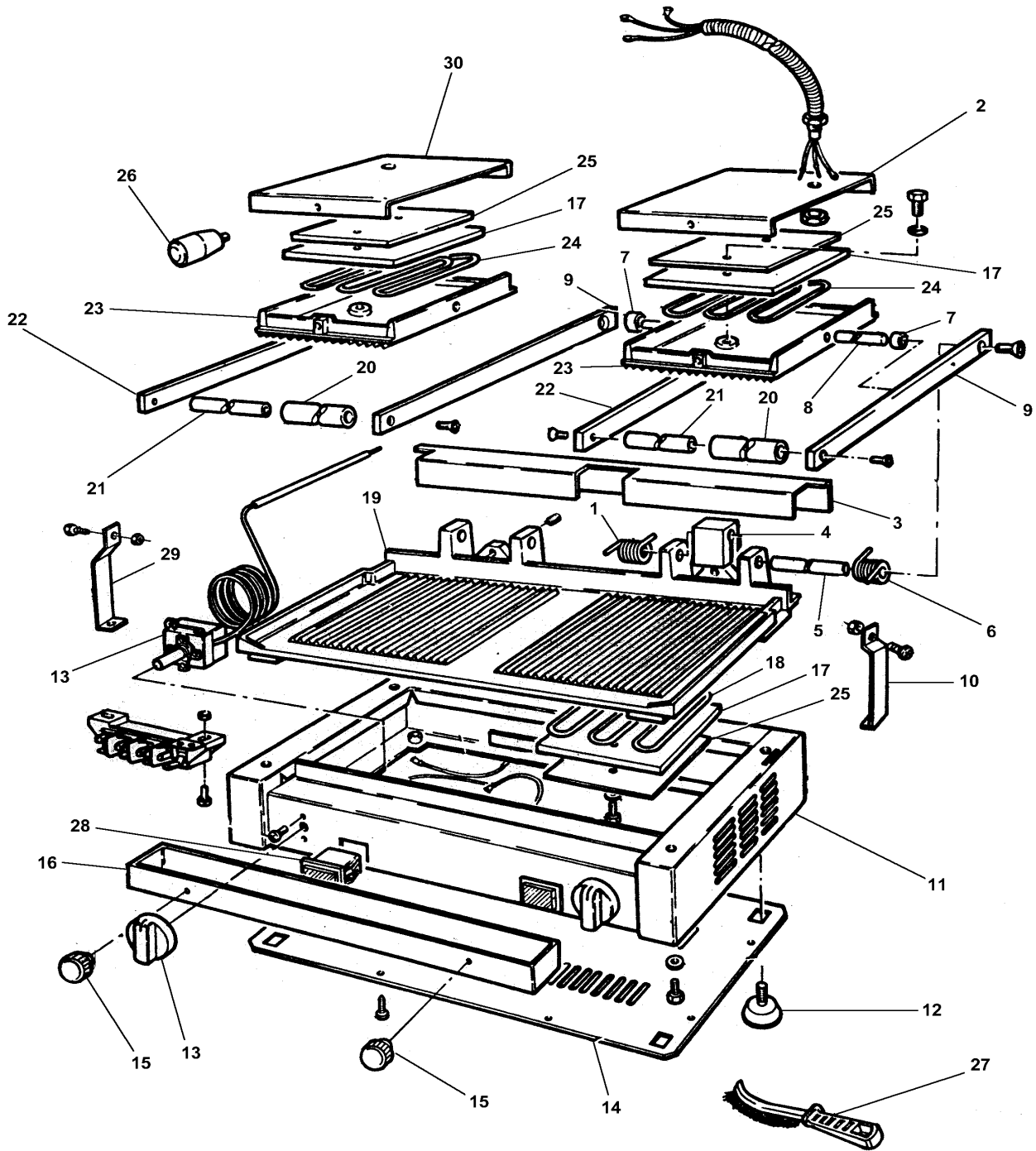


Piastra doppia mod-PD50/R-L-M
Double contact grill mod-PD50/R-L-M



PIASTRA DOPPIA MOD.PD50/R-L-M
DOUBLE CONTACT GRILL MOD.PD50/R-L-M

RIF.	CODICE / CODE	DIN - UNI	DESCRIZIONE / DESCRIPTION
1	CO1755		Molla / Spring
1	CO1055	01/06/00 f.p.(*)	Molla / Spring
2	CO1695		Copertura / Cover
3	CO1729		Chiusura / Cover
4	CO1699		Supporto / Support
5	CO1700		Perno / Pivot
6	CO1754		Molla / Spring
6	CO1054	01/06/00 f.p.(*)	Molla / Spring
7	CO1701		Boccola / Bush
8	CO1702		Perno / Pivot
9	CO1704		Asta / Rod
10	CO1705		Leva / Lever
11	CO1730		Carcassa / Housing
12	CO1686		Piedino / Foot
13	CO1708		Termostato / Thermostat
14	CO1709		Fondo / Bottom
15	CO1712		Pomello / Knob
16	CO1731		Cassetto / Tray
17	CO1064		Pannello / Panel
18	CO1058	230V/1Ph/50-60Hz	Resistenza / Resistance
19	CO1732		Griglia mod.PD50/R / Contact grill mod.PD50/R
19	CO1733		Griglia mod.PD50/L / Contact grill mod.PD50/L
19	CO1734		Griglia mod.PD50/M / Contact grill mod.PD50/M
20	CO1719		Maniglia / Handle
21	CO1721		Perno / Pivot
22	CO1723		Asta / Rod
23	CO1726		Griglia / Contact grill
24	CO1057		Resistenza / Resistance
25	CO1065		Protezione / Protection
26	CO1728		Pomello / Knob
27	CO3157		Spazzola / Brush
28	CO1711		Lampada / Lamp
29	CO1735		Leva / Lever
30	CO1736		Copertura / Cover

(*): fuori produzione / out of production