

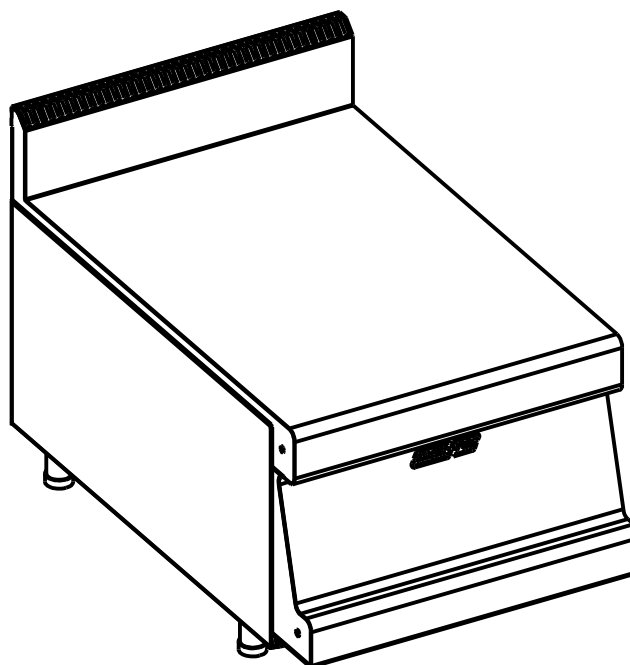
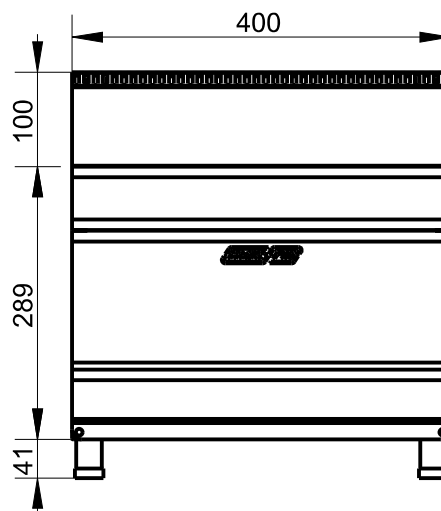
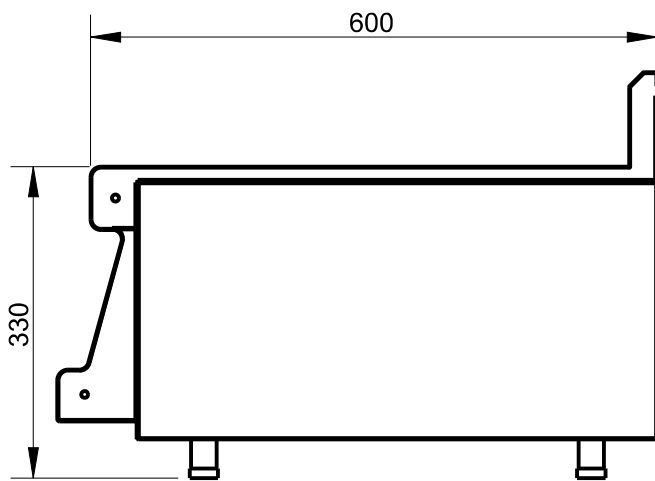


Applus®
LGAI
Organismo
Notificado
0370

AENOR
Organismo
Notificado
0099



TOLERANCIAS GENERALES: ± 0.5 mm



FAMILIA: COCINAS 2008

FECHA: 21/01/11

MODELO: 3028

PESO(Kg): 14.120

DENOMINACION:
MODULO NEUTRO SNK

ESCALA:
1/8

MATERIAL:
INOX

CODIGO:
3028



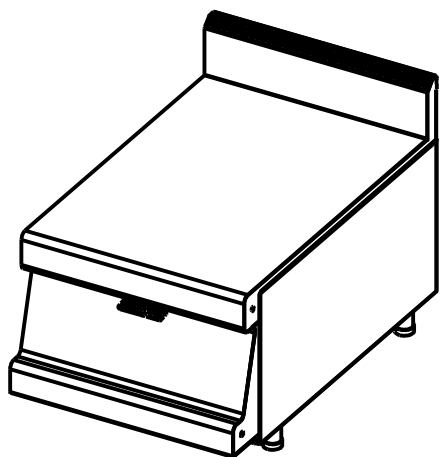
ISO 9001

BUREAU VERITAS
Certification

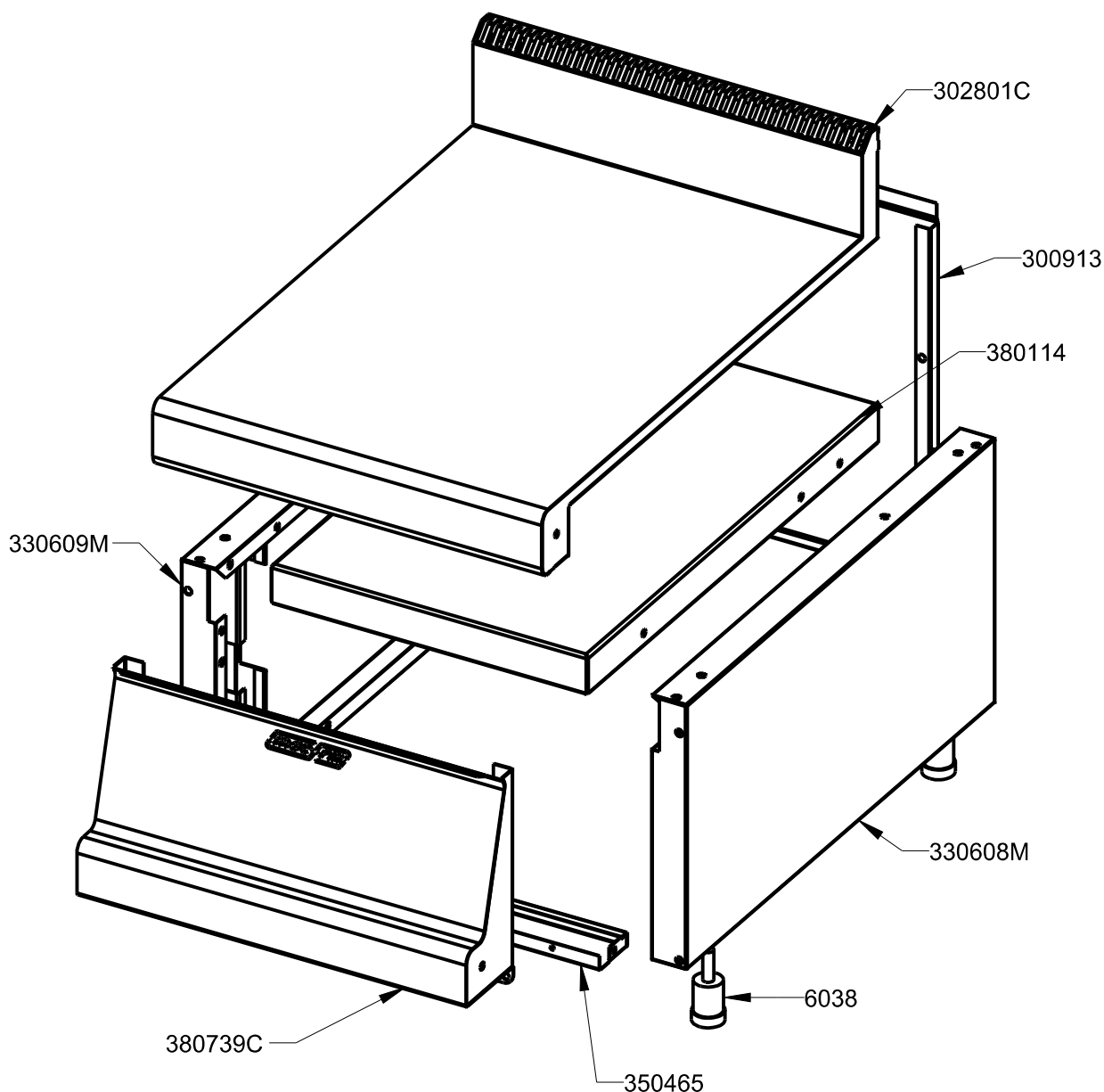
ISO 14001

BUREAU VERITAS
CertificationApplus®
LGA1
Organismo
Notificado
0370AENOR
Organismo
Notificado
0099FUNDADA EN 1878
MASBAGA
GRANDES COCINAS**EURAST****mac-fin**

TOLERANCIAS GENERALES: ±0.5 mm



QT	COD	DESCRIPCION
4	6038	PATA REGULABLE AP.SNACK
1	330913	TRASERO HORNILLO 400
1	350465	FRONTAL INFERIOR 400
1	380114	REFUERZO SOBRE 400X600/750/900
1	302801C	CONJ.ENCIMERA NEUTRO 400X600
1	330608M	CONJ. LATERAL SUPERIOR 600 DCH
1	330609M	CONJ. LATERAL SUPERIOR 600 IZQ
1	380739C	CONJ.FR.MAN.NEUTRO 400



FAMILIA: COCINAS 2008

FECHA: 21/01/11

MODELO: 3028

PESO(Kg): 14.120

DENOMINACION:
MODULO NEUTRO SNKESCALA:
1/6MATERIAL:
INOXCODIGO:
3028



Applus®
LGA1
Organismo
Notificado
0370

AENOR
Organismo
Notificado
0099



TOLERANCIAS GENERALES: ±0.5 mm

QT	COD	DESCRIPCION	FAB.	MATERIAL	DATA	PESO
1	302640	LATERAL IZQ. SOBRE 600	SÍ	INOFER 1.2	29/10/08	0.243
1	302641	LATERAL DCHO. SOBRE 600	SÍ	INOFER 1.2	29/10/08	0.243
1	302801	SOBRE NEUTRO 400X600	SÍ	INOX 1.2	03/10/08	2.873
1	330608	LATERAL SUPERIOR 600 DCHO	SÍ	INOFER 0.8	29/10/08	1.456
1	330609	LATERAL SUPERIOR 600 IZQ	SÍ	INOFER 0.8	29/10/08	1.456
3	330675	REFUERZO PATA	SÍ	GALVA 1.5	11/12/08	0.429
1	330913	TRASERO HORNILLO 400	SÍ	INOFER 0.8	11/12/08	0.931
1	350465	FRONTAL INFERIOR 400	SÍ	INOFER 0.8	15/06/10	0.180
1	380114	REFUERZO SOBRE 400X600/750/900	SÍ	GALVA 1.5	19/10/10	3.043
1	380739	FRONTAL MANDOS NEUTRO 400	SÍ	INOX 1.2	27/10/09	1.304
1	380778	TAPETA LATERAL DERECHA FRONTAL	SÍ	INOFER 1.2	25/02/09	0.121
1	380779	TAPETA LATERAL IZQ. FRONTAL	SÍ	INOFER 1.2	26/06/07	0.121
1	3306751	REFUERZO PATA C/ENCAJE BATERIA	SÍ	GALVA 1.5	09/01/09	0.361
1	302801C	CONJ.ENCIMERA NEUTRO 400X600	SÍ	INOX	20/12/07	3.508
1	330608M	CONJ. LATERAL SUPERIOR 600 DCH	SÍ	INOX	17/01/11	2.330
1	330609M	CONJ. LATERAL SUPERIOR 600 IZQ	SÍ	INOX	17/01/11	2.261
1	380739C	CONJ.FR.MAN.NEUTRO 400	SÍ	INOX	28/10/09	1.594
2	TESTA140	ANGULO TESTATINA 140	SÍ	INOX 0.6	29/08/07	0.016
6	TESTA35	ANGULO TESTATINA 35	SÍ	INOX 0.6	29/08/07	0.004
2	TESTA530	ANGULO TESTATINA 530	SÍ	INOX 0.6	29/08/07	0.062
2	TESTA70	ANGULO TESTATINA 70	SÍ	INOX 0.6	29/08/07	0.008
4	1014	REMACHE ROSCADO M-10	NO	ZN	17/12/09	0.008
4	6038	PATA REGULABLE AP.SNACK	NO	BAQUELITA	01/12/93	0.068



FAMILIA: COCINAS 2008

FECHA: 21/01/11

MODELO: 3028

PESO(Kg): 14.120

DENOMINACION:
MODULO NEUTRO SNK

ESCALA:
1/8

MATERIAL:
INOX

CODIGO:
3028