

# ROBOT

ROBOT LINE

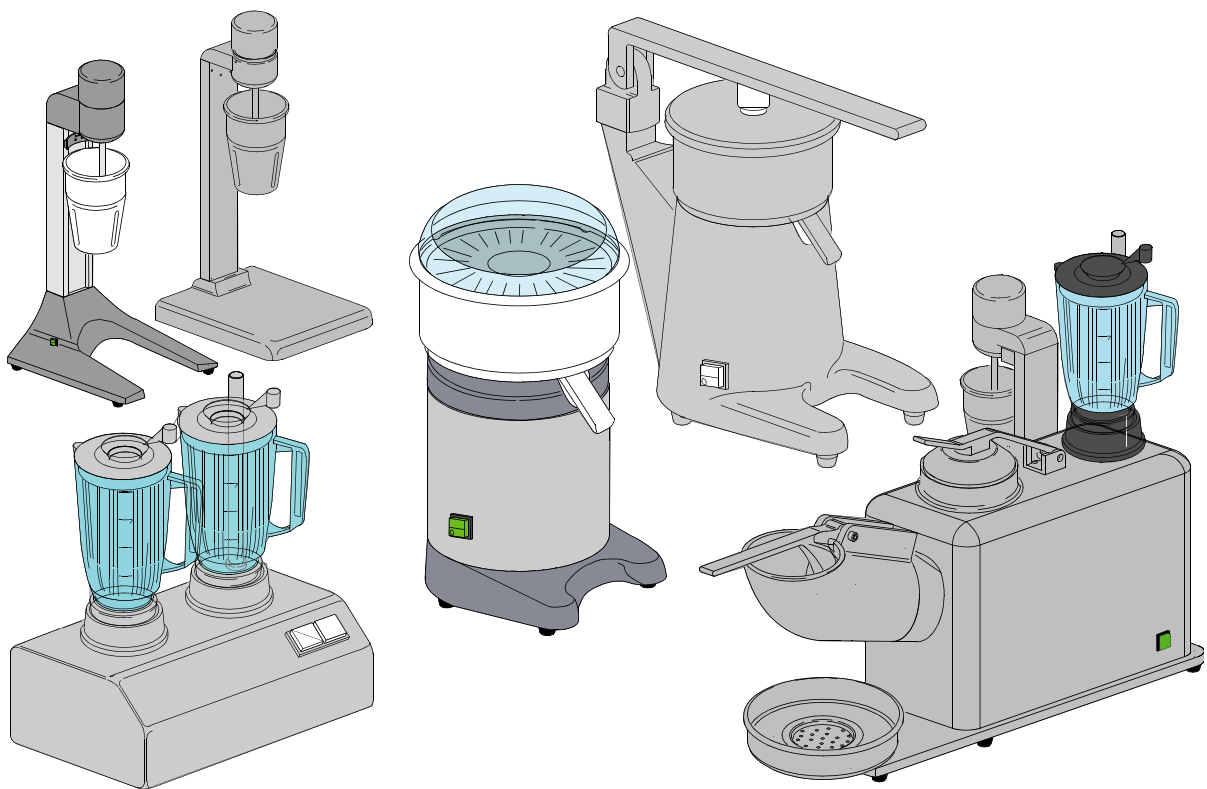
TYPE: RO

Accessories  
WITHOUT ACCESSORY

---

## Spare Parts Manual

---



## INFORMAZIONI GENERALI

Questo catalogo serve per richiedere con esattezza le parti di ricambio

Nelle ordinazioni indicare:

1) il numero dei codici dei particolari seguito dalla descrizione e la quantità desiderata;

2) Il codice alfa-numerico presente nella seconda colonna della tabella ;

**I disegni delle parti di ricambio sono solo indicativi e non rappresentano il pezzo in oggetto.**

**I dati contenuti in questo catalogo sono indicativi e possono essere soggetti a modifiche senza impegno di preavviso.**

## ALLGEMEINE INFORMATIONEN

Dieser Ersatzteilkatalog dient zur genauen Angabe der Teile bei Ersatzteilbestellungen.

Bei Ersatzbestellung ist folgendes anzugeben:

1) Die Bestellnummer der Ersatzteile mit der entsprechenden Beschreibung genaue Menge;

2) Der alpha-numerischer Code auf der zweiten Reihe in dein Spclud;

**Die Zeichnungen der Ersatzteile sind nur als Hinweise gedacht und stellen nicht das betroffene Teil dar.**

**Bei den im Katalog angeführten Daten handelt es sich um Anhaltsdaten, die jederzeit, ohne Vorankündigung, geändert werden können.**

## GENERAL INFORMATION

The present spare parts order exactly the right spare parts

When ordering specify:

1) the part's code number followed by its description and quantity needed;

2) The alpha-numeric code is in the second column in the chart;

**Spare parts drawings are general and do not represent the part.**

**The contents of this catalogue are general and can undergo changes without prior notice.**

## INFORMACIONES GENERALES

El presente catálogo sirve para pedir con exactitud las partes de repuesto

En los pedidos se debe indicar:

1) el número de código de la parte y a continuación la descripción cantidad deseada;

2) El código alfanumerico presente en la segnada columna de la tabla;

**Los diseños de las partes de recambio son solo indicativos y no representan la pieza en cuestión.**

**Los datos contenidos en el presente catálogo son indicativos y pueden modificarse sin aviso previo.**

## INFORMATIONS GENERALES

Ce catalogue permet de commander correctement les pièces détachées

Les commandes doivent être passées en indiquant:

1) le numero de code des pièces détachées suivi de leur description quantité désirée;

2) le code alphanumérique dans la deuxième colonne du tableau;

**Les plans des pièces détachées sont fournis seulement à titre indicatif et ne représentent pas la pièce concernée.**

**Les données de ce catalogue sont citées seulement à titre indicatif et peuvent être l'objet de modifications sans avis préalable.**

ESEMPIO  
EXAMPLE  
EXEMPLE  
BEISPIEL

Rif.	Codici
MODULE:Particolari	
10505	540903
10510	540908
10515	15065/A
10520	540086
10525	540028



## Note

Tutte le informazioni riportate si intendono aggiornate alla data di stampa. Il Produttore si riserva il diritto di apportare qualsiasi modifica richiesta dallo sviluppo evolutivo dei suddetti prodotti.

Per la sicurezza, la garanzia, l'affidabilità ed il valore della lavastoviglie usa solo ricambi originali. **Per alcuni codici, sono richieste quantità minime d'ordine.**



## Attenzione

Questo libretto è parte integrante della lavastoviglie e, in caso di passaggio di proprietà, deve essere consegnato al nuovo acquirente.



## Remarque

Toutes les informations contenues dans ce manuel s'entendent mises à jour à la date d'impression. En raison du développement constant de ses produits, usine se réserve le droit d'apporter à tout instant les modifications qu'elle jugera utiles.

Pour la sécurité, la garantie, la fiabilité et la valeur de votre lavevaisselles n'utilisez que des pièces de rechange d'origine. **Pour quelque référence on demande un minimum de pièces par commande**



## Attention

Ce manuel doit être considéré comme partie intégrante de la la lavevaisselles, en cas de transfert de propriété, doit toujours être remis au nouveau propriétaire.



## Note

The information contained herein is valid at the time of going to print. The Company reserves the right to make any changes required by the future development of the above-mentioned products.

For your safety, as well as to preserve the warranty reliability and worth of your dishwashers, use original spare parts only. **For some codes a minimum quantity for order is required.**



## Warning

This manual forms an integral part of the dishwashers and - if a transfer of title occurs - must always be handed over to the new owner.



## Hinweis


Die Der Hersteller behält sich das Recht vor, jegliche, durch eine Weiterentwicklung der genannten Produkte bedingte Änderungen vornehmen zu können.

Verwenden Sie für Ihre Sicherheit, die Garantie, die Zuverlässigkeit und den Wert Ihrer machine originale Ersatzteile. **Für bestimmte Code nummer werden mindesten bestellungen verlangt.**



## Achtung

Diese Betriebsanleitung ist Bestandteile des machine und muss bei seinem Weiterverkauf dem neuen Besitzer ausgehändigt werden.



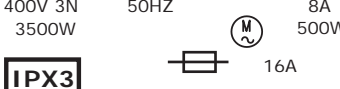
---

**Code** DW 999XXXXXX

**Model DESCRIPTION**


**S/N** DW A 1015770 Type .....

**CL/Part**



---

400V 3N 50HZ 8A  
3500W 500W




16A

**IPX3**

**TECHICAL SPECIFICATION**


200-500 kPa



---

Pressione Dinamica alimentazione idrica  
Pression dynamique arrivée d'eau  
Dynamic pressure water supply  
Dynamischer Druck asserreinlauf

**MADE IN ITALY**





---

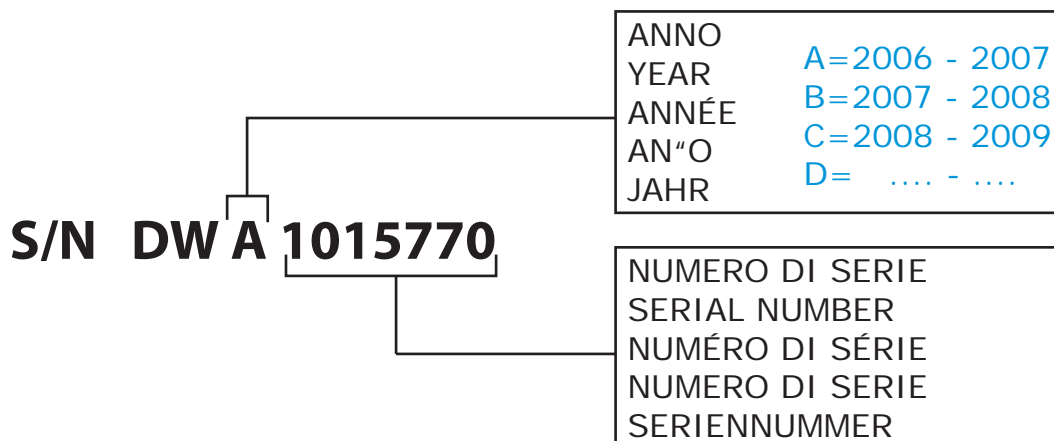
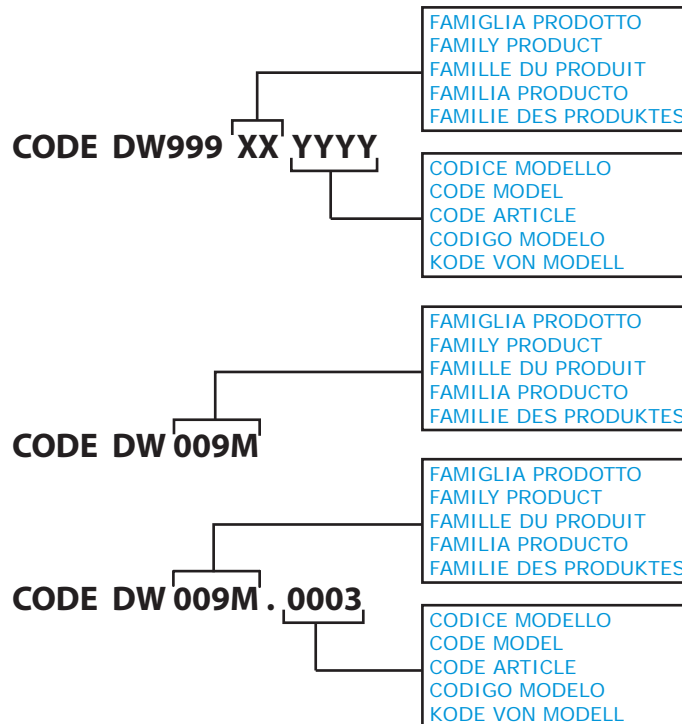
Pressione dinamica vapore saturo  
Pression dynamique vapeur satueèè  
Dymanischer Druck gesattigter Dampf  
Pression Dinamica Vapor Saturado

Temperatura massima acqua in ingresso 60°C  
Temperature max eau a l'entre  
Maximale Temperatur Wasseranschlu  
Maximum Water temperature in-feeding

---

Model 

S/N 





## 1. Spare parts

<b>Blender F1 / F2 (KF-1 / KF-2).....</b>	<b>7</b>
<b>Blender F1 / F2 (KF-1 / KF-2).....</b>	<b>11</b>
<b>Blender F1 / F2 (KF-1 / KF-2 / KF-1 INOX)13</b>	
<b>Citrus squeezers S30 ( BK-3 ).....</b>	<b>17</b>
<b>Citrus squeezers S40 ( BK-4 ).....</b>	<b>19</b>
<b>Citrus squeezers S40 ( BK-4 ).....</b>	<b>21</b>
<b>Citrus squeezers S55 ( BK-5 ).....</b>	<b>23</b>
<b>Citrus squeezers S55 ( BK-5 ).....</b>	<b>25</b>
<b>Ice-cracker SG2 ( BK-91 ) m.y 2007 ...</b>	<b>27</b>
<b>Ice-cracker SG2 ( BK-91 )m.y 2008....</b>	<b>29</b>
<b>Multiple group GM mod.03 ( BK-10 )</b>	<b>31</b>
<b>Multiple group GM/2 mod.03 ( BK-11 )</b>	<b>33</b>
<b>Multiple group GM - GM/2 ( BK-11 )</b>	<b>37</b>
<b>Multiple group GM2/2 .....</b>	<b>41</b>
<b>Multiple group GM2/2 mod.03 .....</b>	<b>45</b>
<b>Multiple group GM3 mod.03 ( BK-12 )</b>	<b>49</b>

---

**Multiple group GM4 mod.03 ( BK-13 )53**

**Multiple group GM3 - GM4.....57**

**Mixer M1 - M2 - MP ( BK1 - BK2 - BKP )63**

**Mixer M1 - M2 - MP ( BK1 - BK2 - BKP )65**

**Mixer M1 - M2 - MP ( BK1 - BK2 - BKP )67**

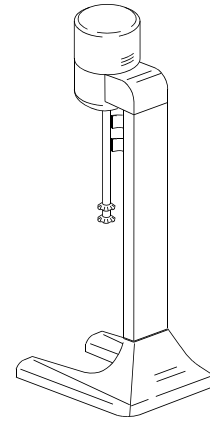
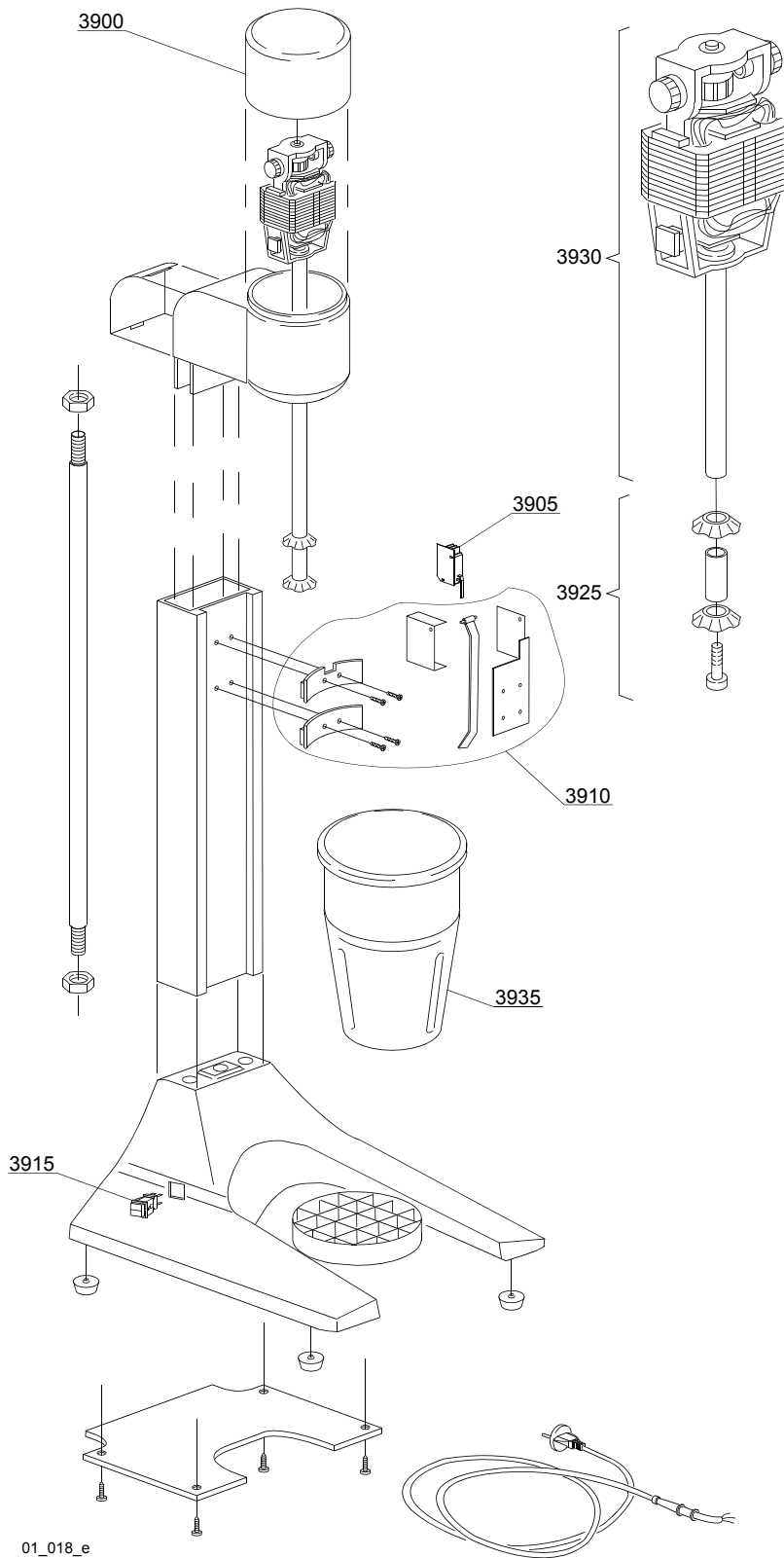
**Mixer M1 - M2 - MP ( BK1 - BK2 - BKP ) my 200769**

## 1.1 Voltage codes

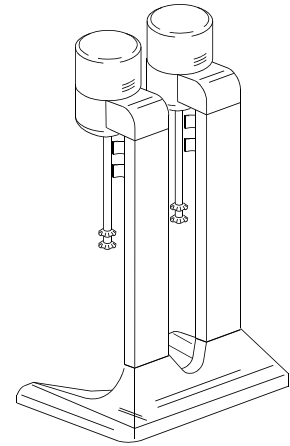
Volt	Voltage code
A	3/N/PE~380-400V 50-60Hz
D	3/PE~200-210V 50-60Hz
F	2/PE~220-240V 50-60Hz
G	3/N/PE~415V 50-60Hz
H	3/PE~220-230V 50-60Hz
K	3/PE~380-400V 50-60Hz
L	3/PE~415V 50-60Hz
M	3/PE~440V 60Hz
P	1/N/PE~220-230V 50-60Hz
R	2/PE~220-240V 50-60Hz
U	1/N/PE~240V 50-60Hz
V	3/PE~240V 50-60Hz
W	1/N/PE~100-110V 50-60Hz

## 1.2 Product codes

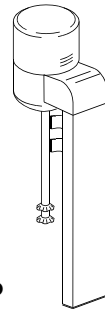
Product code	Full name
Model codes	
ro	ROBOT LINE
Type codes	
RO	RO
Accessory codes	
wa	WITHOUT ACCESSORY



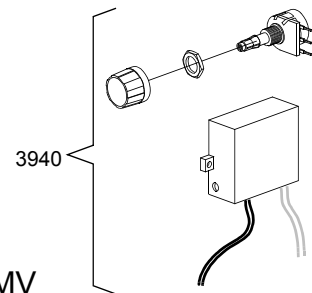
M1 - BK1



M2 - BK2



MP - BKP



## Spare parts

ID	P-code	SN from	SN to	Mod.	Acces.	Volt	Description
<b>Module:Mixer M1 - M2 - MP ( BK1 - BK2 - BKP )</b>							
3900	60542		-				Top cover
3905	60539		-				Micro
3910	60540		-				Glass support
3915	60543		-				ON-OFF switch
3925	60541		-				Mixer fan assembly
3930	60507		-				Motor
3935	60511		-				Mixer glass
3940	60564		-				Speed variator assembly MIXER (rel.03)

ro=ROBOT LINE

RO=RO

wa= WITHOUT ACCESSORY

A=3/N/PE~380-400V 50-60Hz, D=3/PE~200-210V 50-60Hz, F=2/PE~220-240V 50-60Hz, G=3/N/PE~415V 50-60Hz, H=3/PE~220-230V 50-60Hz, K=3/PE~380-400V 50-60Hz, L=3/PE~415V 50-60Hz, M=3/PE~440V 60Hz, P=1/N/PE~220-230V 50-60Hz, R=2/PE~220-240V 50-60Hz, U=1/N/PE~240V 50-60Hz, V=3/PE~240V 50-60Hz, W=1/N/PE~100-110V 50-60Hz