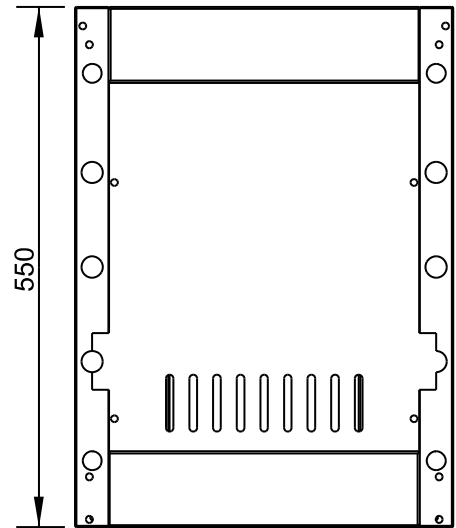
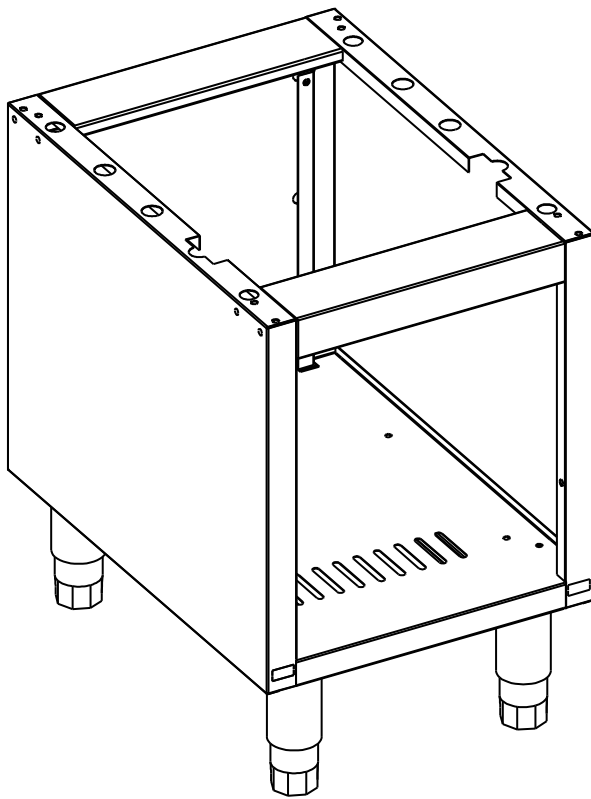
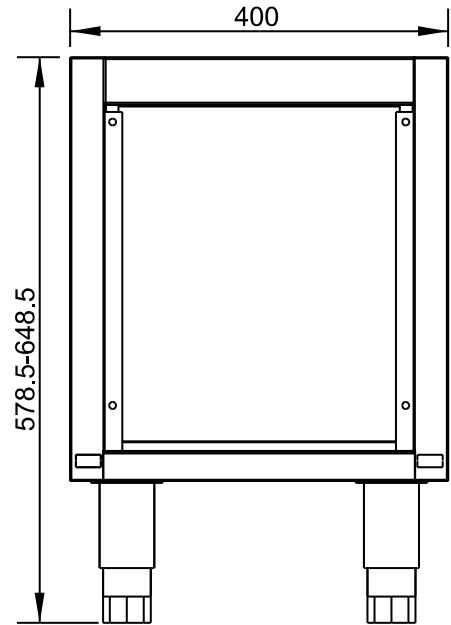
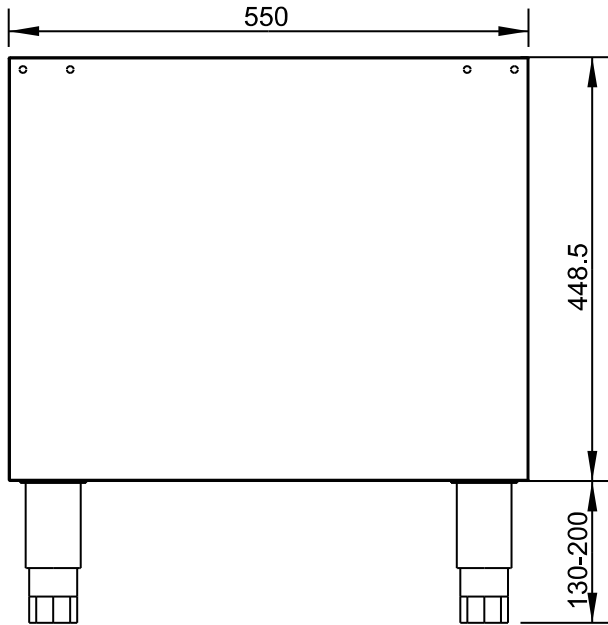




926/MA/11/05



4785/ER/11/05



FUNDADA EN 1976  
**MAS BAGA**  
SERVICIOS SOCIALES

**EURAST**

**macfrin**

TOLERANCIAS GENERALES: ±0.1 mm



**COOKING SYSTEMS,SL**

FAMILIA: COCINAS 2008

MODELO: 3019

DATA:  
20/02/08

DENOMINACION:  
MESA SOPORTE SNACK 400

ESCALA:  
1/8

MATERIAL:  
INOX

PROGRAMA:  
3019



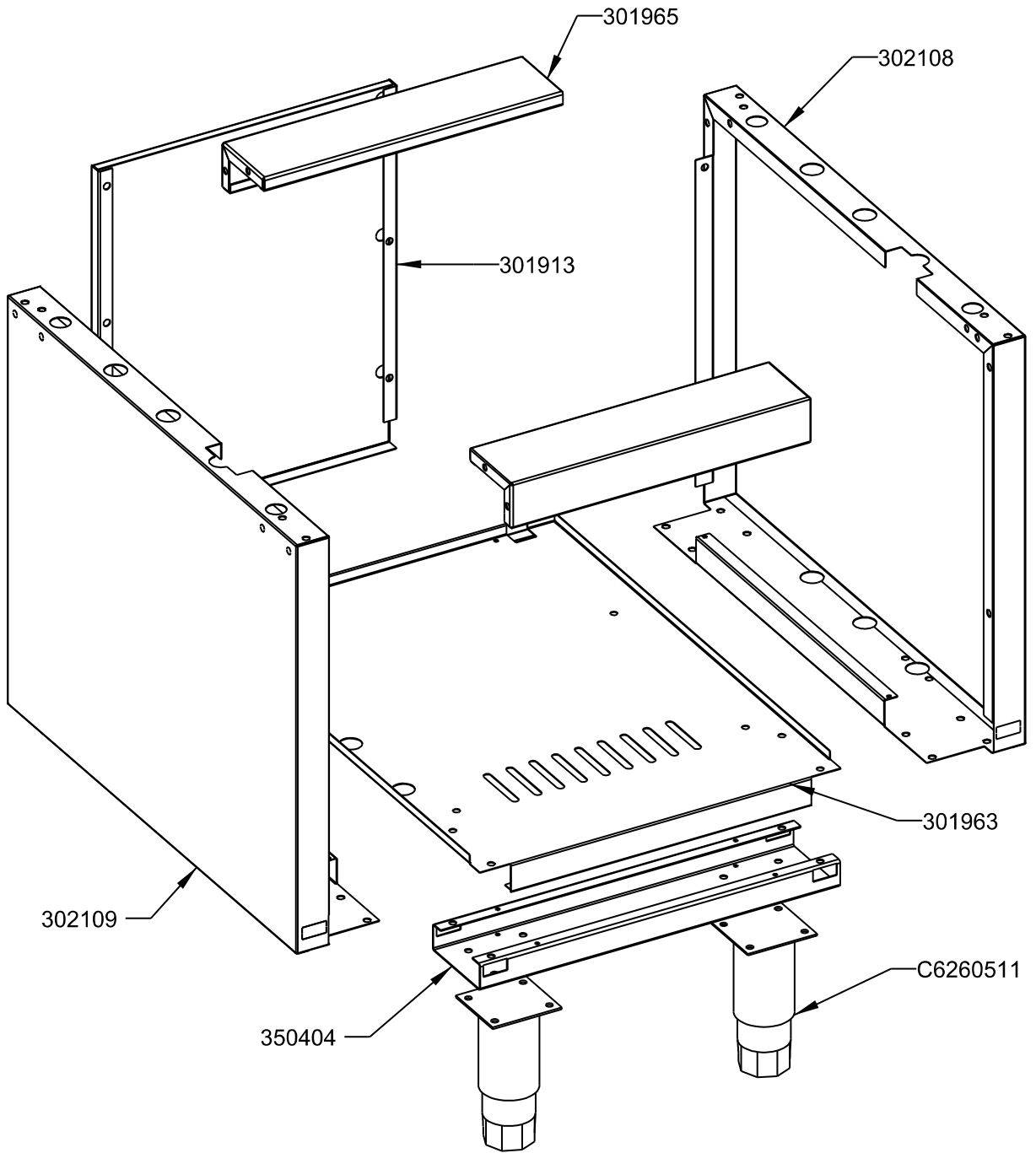
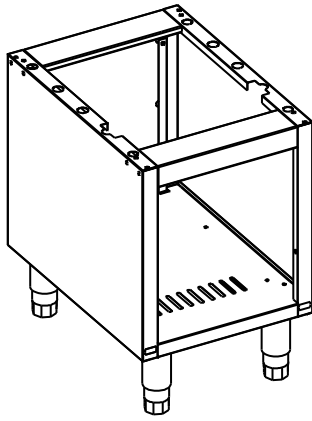
926/MA/11/05



4785/ER/11/05



QT	COD	DESCRIPCION
1	301913	TRASERO SOPORTE SNACK 400
1	301963	BASE 400 X 600
2	301965	PERFIL FRONTAL SOPORTE SNACK 400
1	302108	LATERAL DERECHO SOPORTE SNACK
1	302109	LATERAL IZQ. SOPORTE SNACK
2	350404	OMEGA COCINA 400
4	C6260511	PATA INOX 130-200 (S F)



TOLERANCIAS GENERALES: ±0.1 mm

**macfrin**  
group  
**COOKING SYSTEMS,SL**

FAMILIA: COCINAS 2008

DATA:  
20/02/08

MODELO: 3019

DENOMINACION:  
SOPORTE SNACK 400

ESCALA:  
1/8

MATERIAL:  
INOX

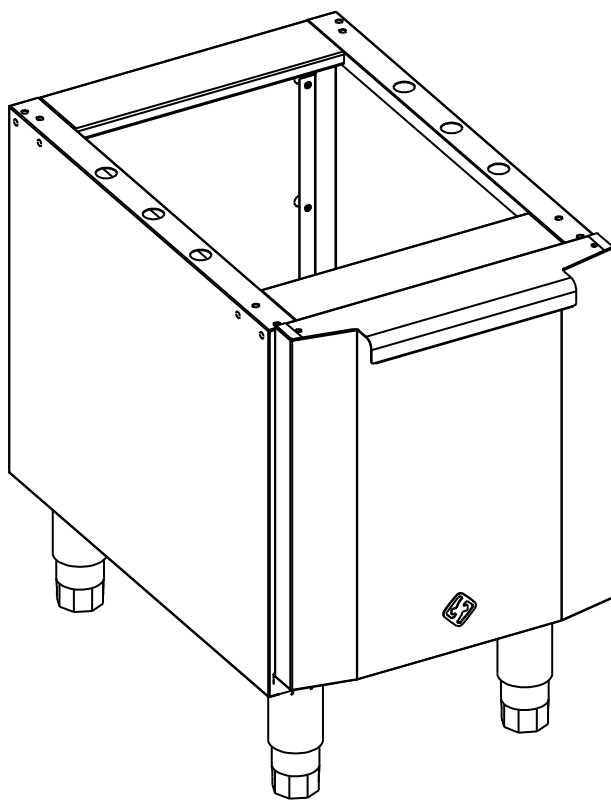
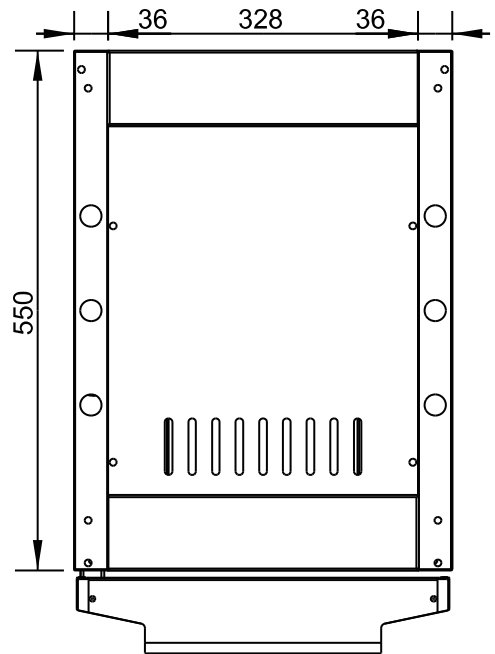
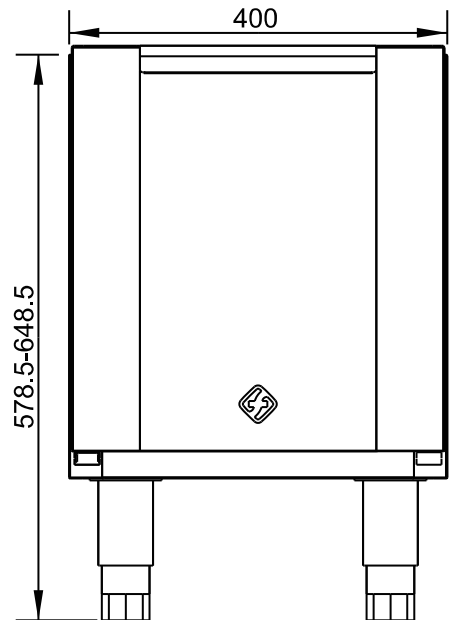
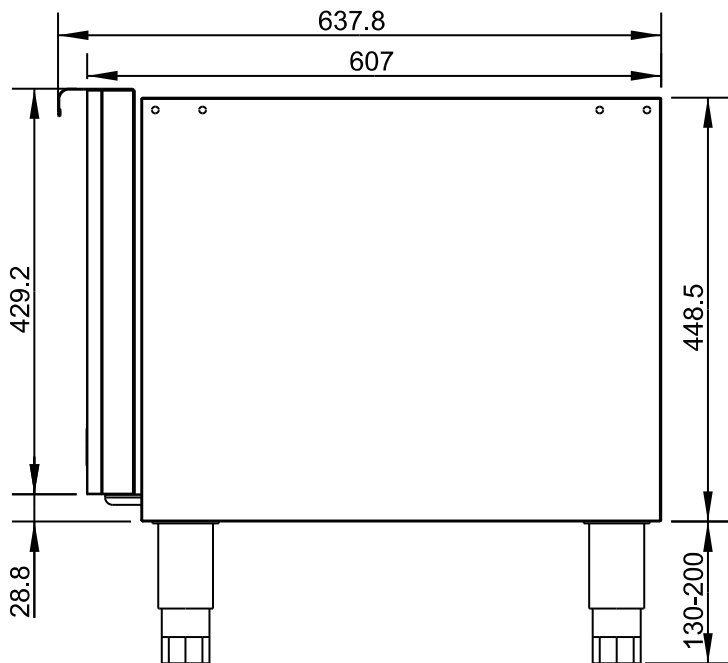
CODIGO:  
3019



926/MA/11/05



4785/ER/11/05



ATENCION:  
LA PUERTA VA SUELTA, SE SUJETA CUANDO TIENE EL MUEBLE MONTADO ENCIMA

FUNDADA EN 1976  
**MAS BAGA**  
SERVICIOS SOCIALES

**EURAST**

**macfrin**

TOLERANCIAS GENERALES: ±0.1 mm



**COOKING SYSTEMS,SL**

FAMILIA: COCINAS 2008

DATA:  
20/02/08

MODELO: 3019

DENOMINACION:  
MESA SOPORTE SNACK 400 C/PUERTA

ESCALA:  
1/8

MATERIAL:  
INOX

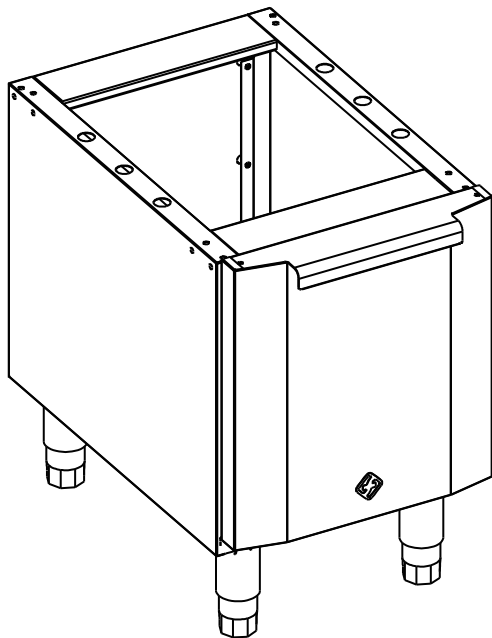
PROGRAMA:  
3019P



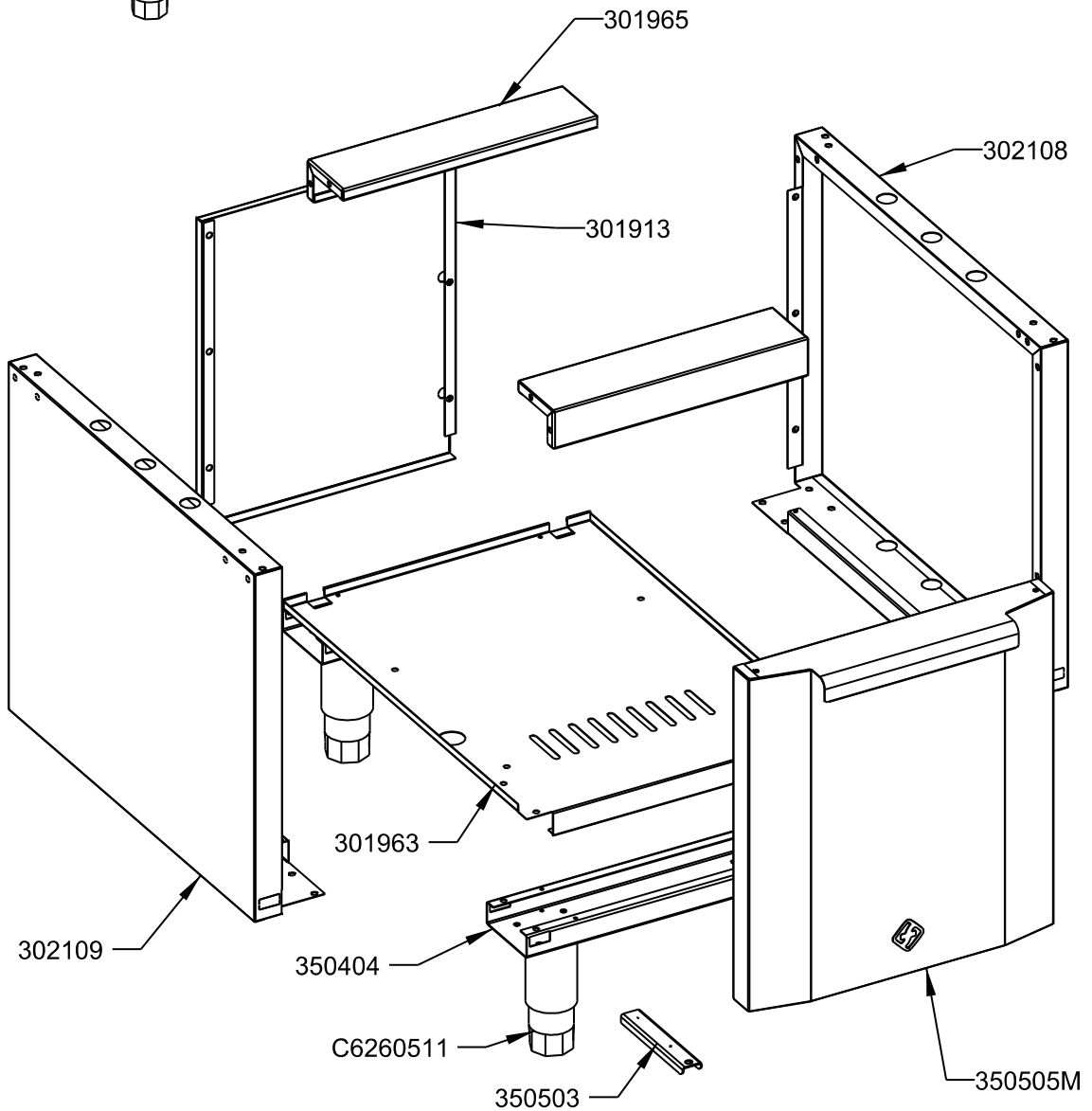
926/MA/11/05



4785/ER/11/05



QT.	COD	DESCRIPCION
1	301913	TRASERO SOPORTE SNACK 400
1	301963	BASE 400 X 600
2	301965	PERFIL FRONTAL SOPORTE SNACK 400
1	302108	LATERAL DERECHO SOPORTE SNACK
1	302109	LATERAL IZQ. SOPORTE SNACK
2	350404	OMEGA COCINA 400
1	350503	BISAGRA
1	350505M	CONJUNTO PUERTA COCINA DCHA/IZQ.
4	C6260511	PATA INOX 130-200 (S_F)



FUNDADA EN 1976  
**MAS BAGA**  
SERVICIOS SOCIALES

**EURAST**

**macfrin**

TOLERANCIAS GENERALES: ±0.1 mm

**macfrin**  
group  
**COOKING SYSTEMS,SL**

FAMILIA: COCINAS 2008

DATA:  
20/02/08

MODELO: 3019P

DENOMINACION:  
MESA SOPORTE SNACK 400 C/PUERTA

ESCALA:  
1/8

MATERIAL:  
INOX

PROGRAMA:  
3019P



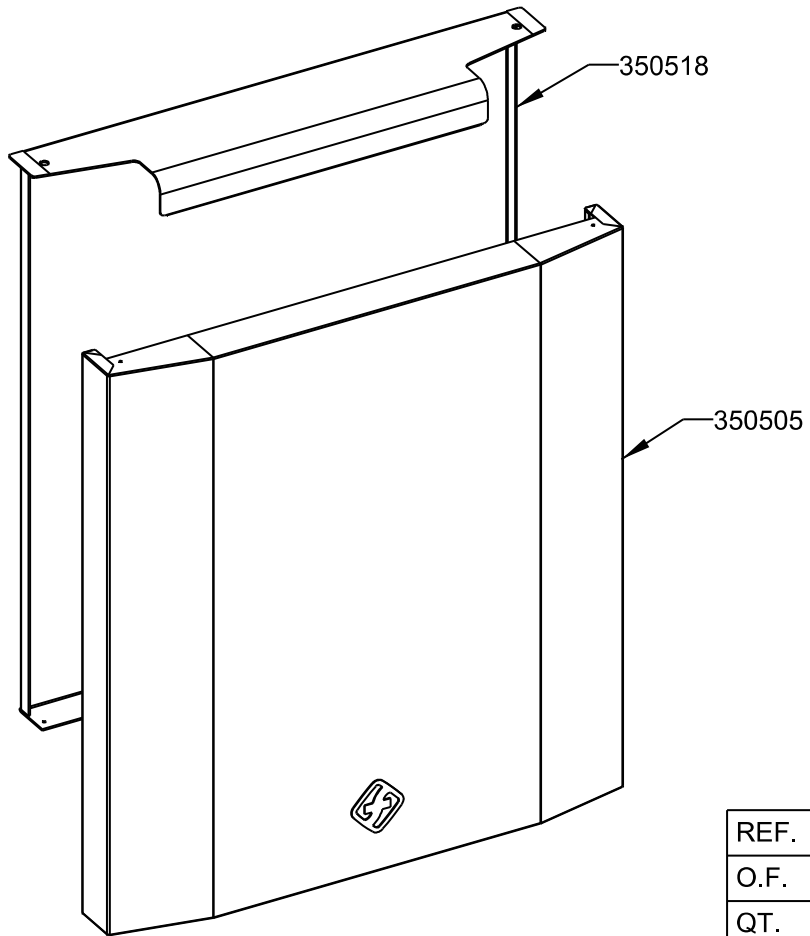
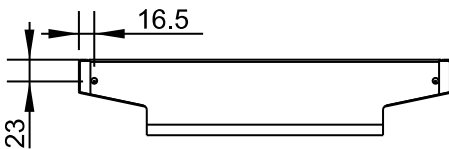
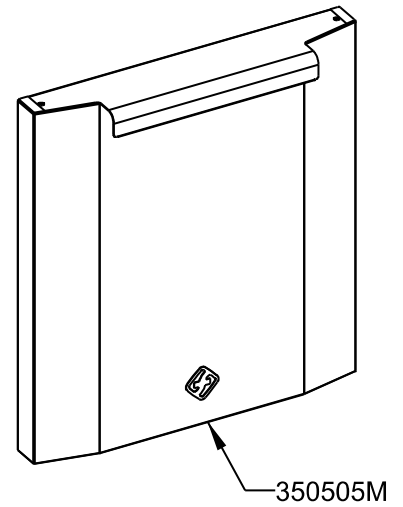
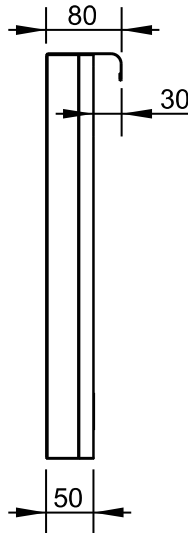
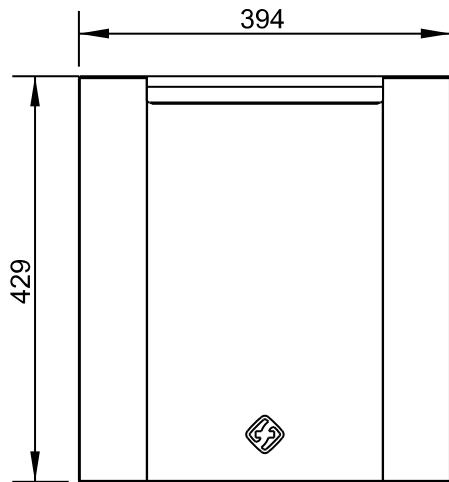
926/MA/11/05



4785/ER/11/05



QT.	CODIGO	DESCRIPCION
1	350505	PUERTA ARMARIO COCINA
1	350518	CONTRAPUERTA ARMARIO COCINA
1	350505M	CONJUNTO PUERTA COCINA DCHA/IZQ.



TOLERANCIAS GENERALES: ±0.1 mm

REF.	
O.F.	
QT.	
DEST.	



FAMILIA: COCINAS 2008

MODELO: 3505

DATA:  
26/05/08

DENOMINACION:  
CONJUNTO PUERTA COCINA DCHA/IZQ.

ESCALA:  
1/8

MATERIAL:  
INOX

PROGRAMA:  
3505-05-M