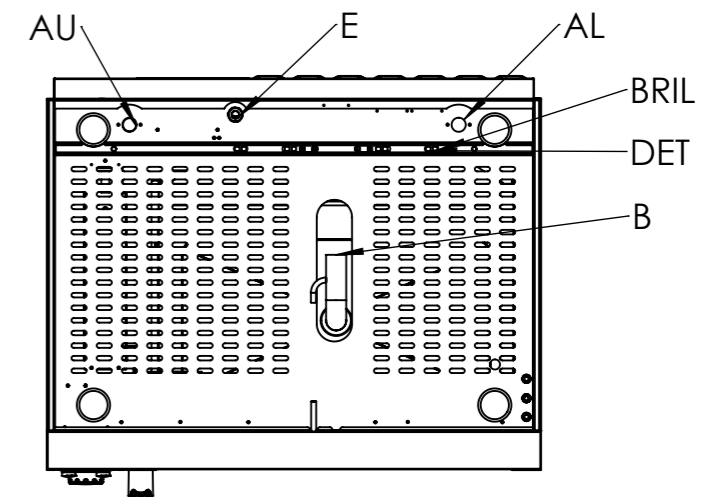
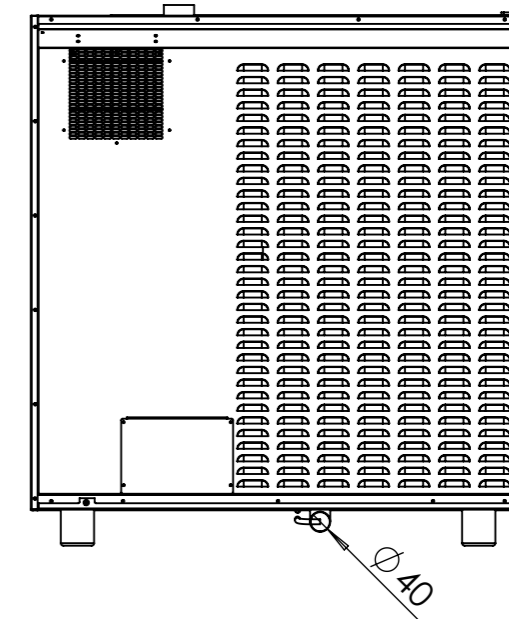
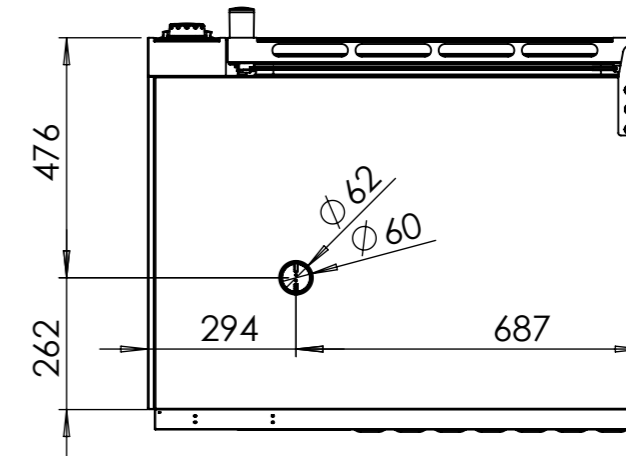
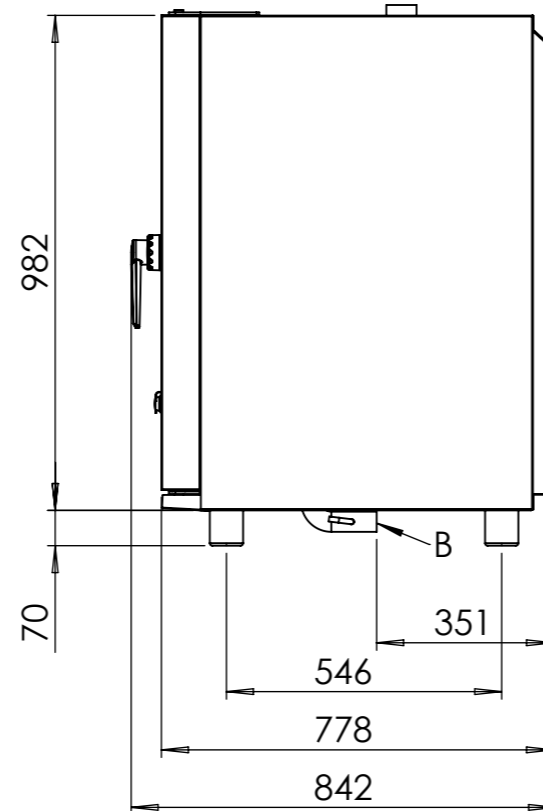
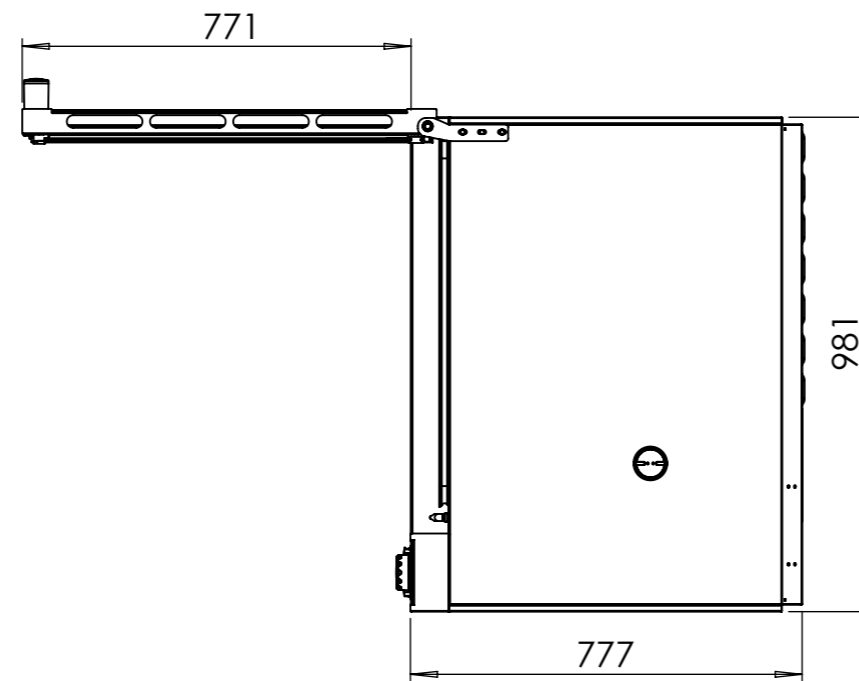
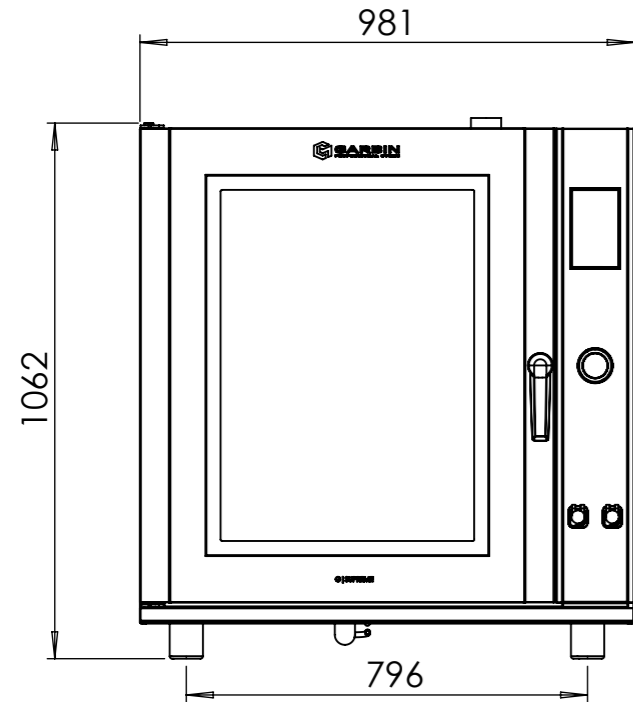


MODELLO: FORNO GPRO 10/12 S

DESCRIZIONE: GPRO 10/12 S

DATA: 07/02/2017

AUTORE: DENIS



AU=ALLACCIAMENTO IDRICO - ATTACCO 3/4"-UMIDITA'
 AL=ALLACCIAMENTO IDRICO - ATTACCO 3/4"-LAVAGGIO
 E=ALLACCIAMENTO ELETTRICO
 B=SCARICO 40MM
 BRIL=ALLACCIAMENTO BRILLANTANTE
 DET=ALLACCIAMENTO DETERSIVO

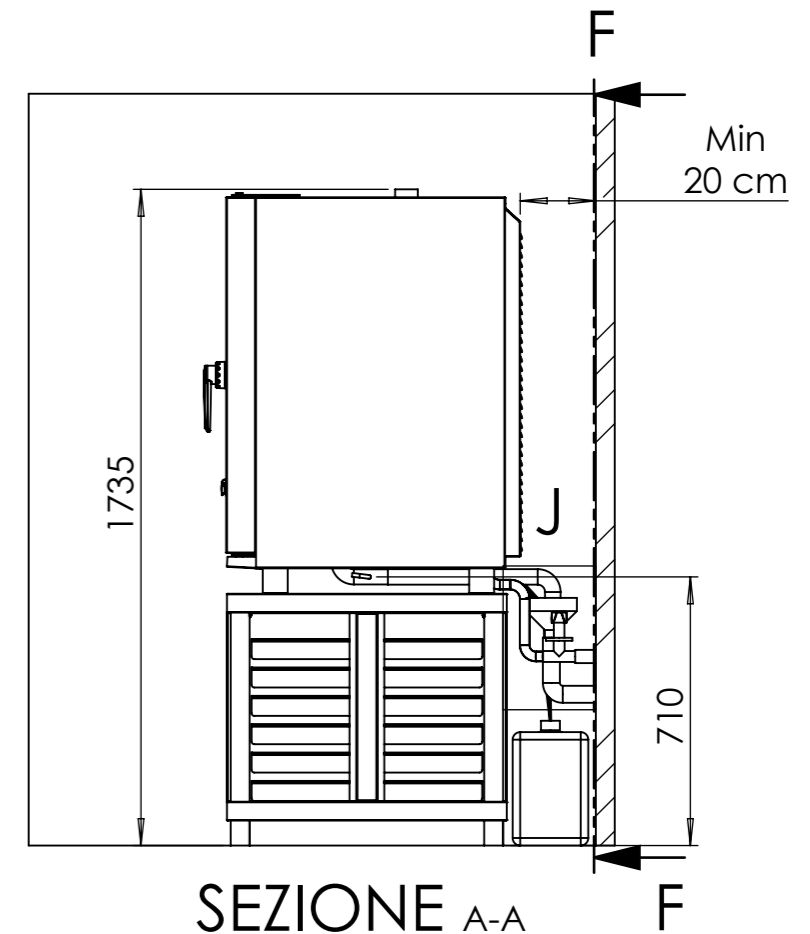
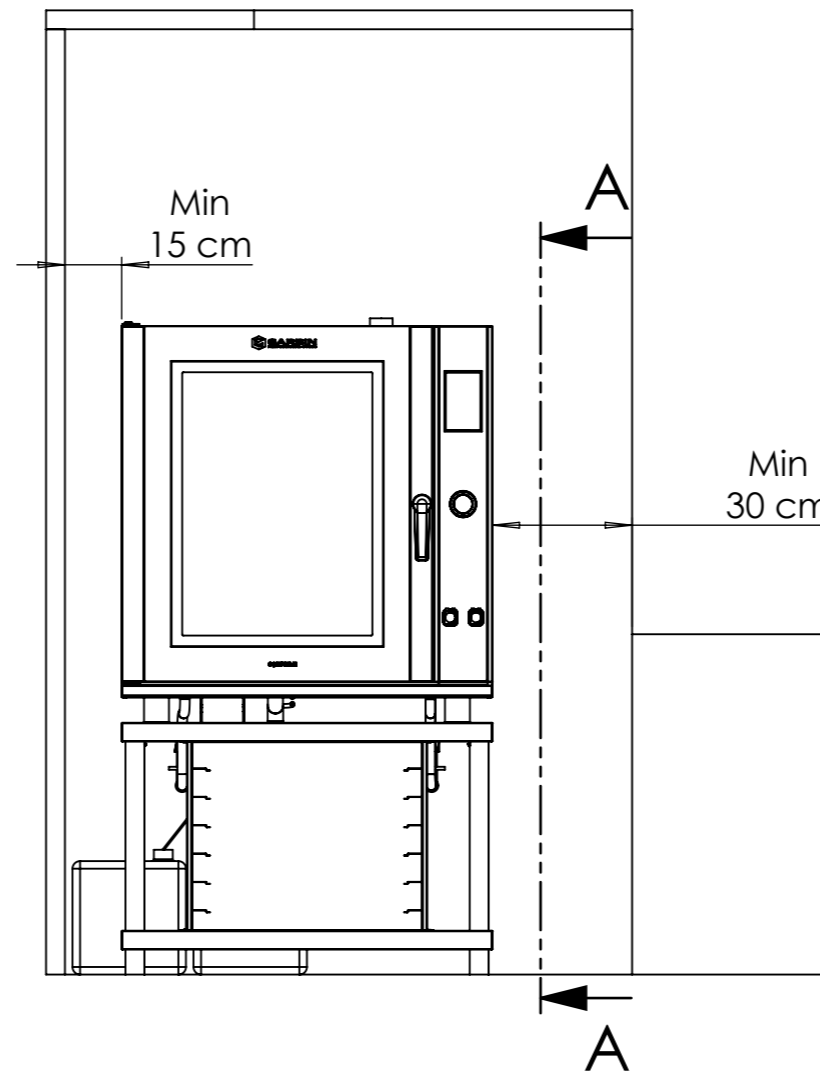
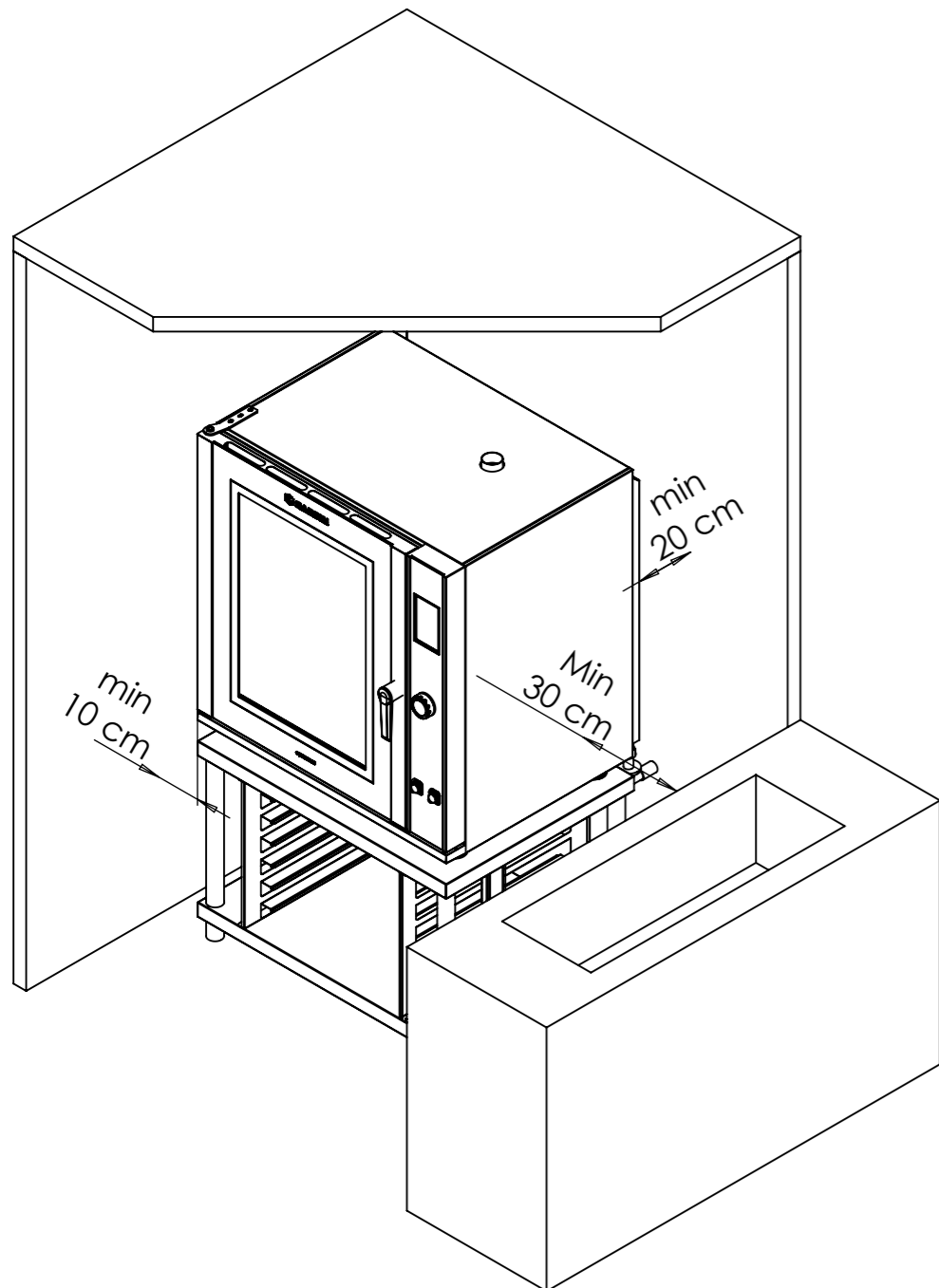
MODELLO: INSTALLAZIONE

DATA: 07/02/2017

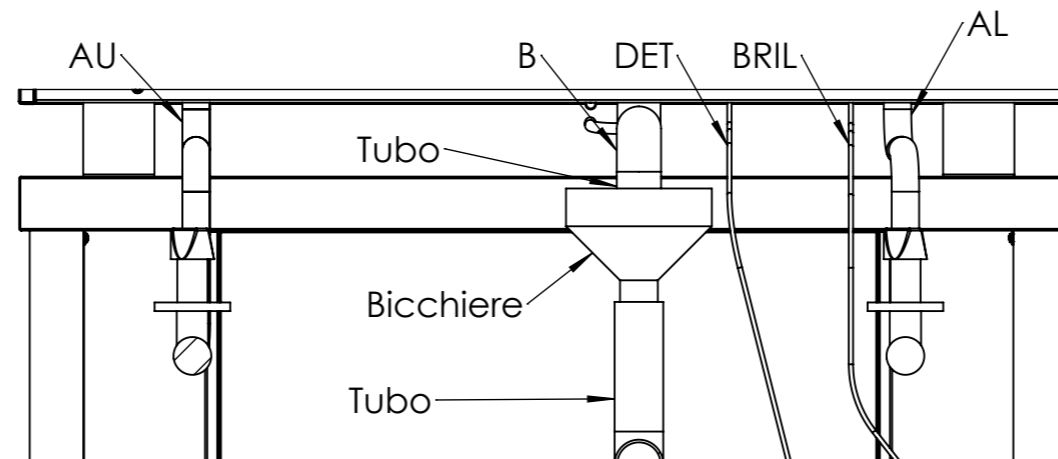
DESCRIZIONE: GPRO 10/12 S

AUTORE: DENIS

AU=ALLACCIAMENTO IDRICO - ATTACCO 3/4"-UMIDITA'
 AL=ALLACCIAMENTO IDRICO - ATTACCO 3/4"-LAVAGGIO
 E=ALLACCIAMENTO ELETTRICO
 B=SCARICO 40MM
 BRIL=ALLACCIAMENTO BRILLANTANTE
 DET=ALLACCIAMENTO DETERSIVO

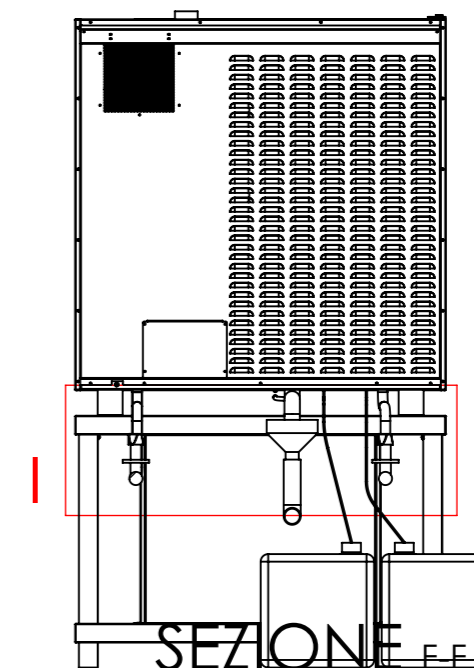


SEZIONE A-A

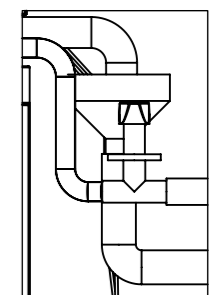


DETTAGLIO I

SCALA 1:7



SEZIONE E-E



DETTAGLIO J

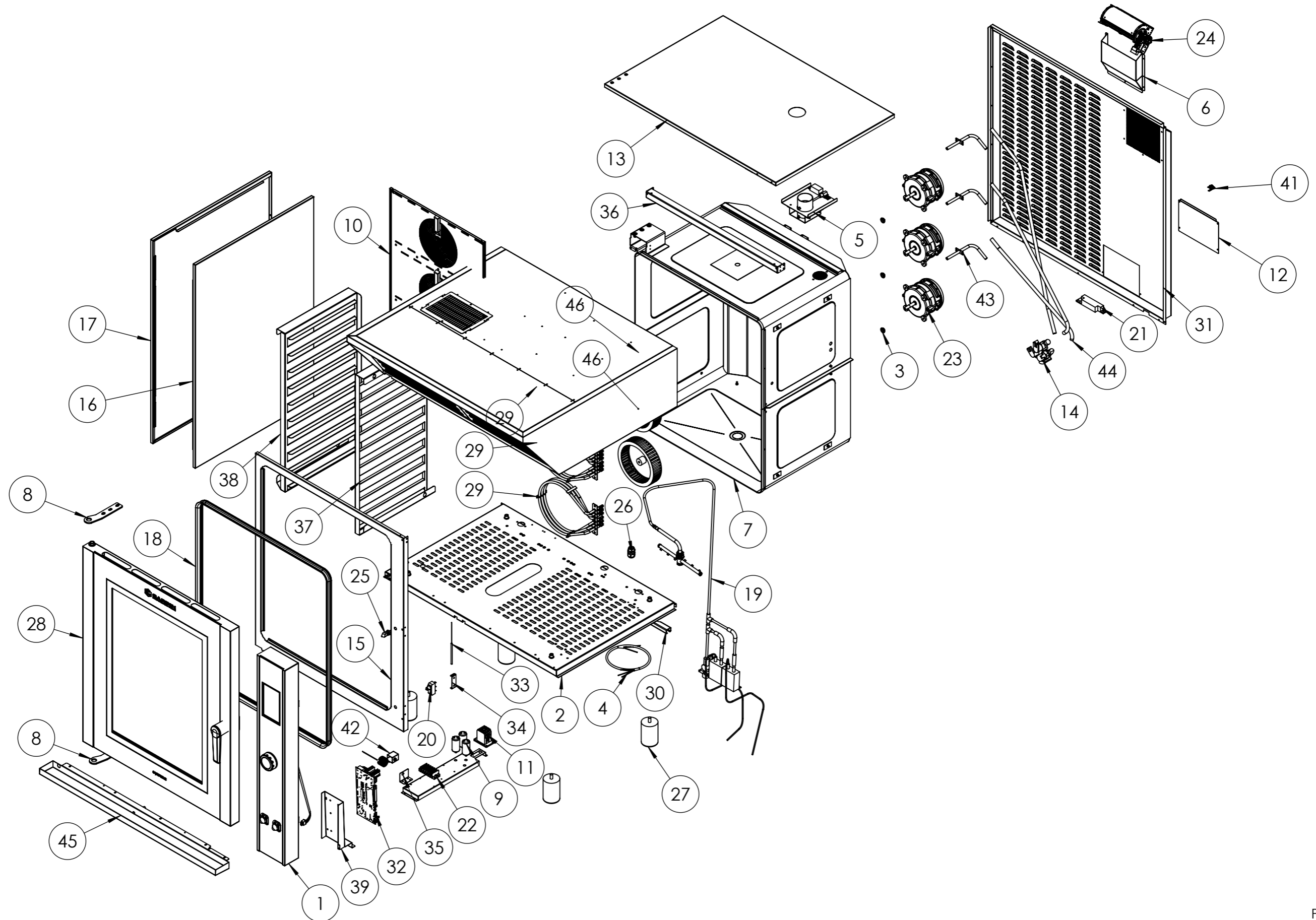
SCALA 1:10

MODELLO: PASTICCERIA

DATA: 07/02/2017

DESCRIZIONE: FORNO GPRO 10S

AUTORE: DENIS



MODELLO: PASTICCERIA**DATA:** 07/02/2017**DESCRIZIONE:** FORNO GPRO 10S**AUTORE:** DENIS

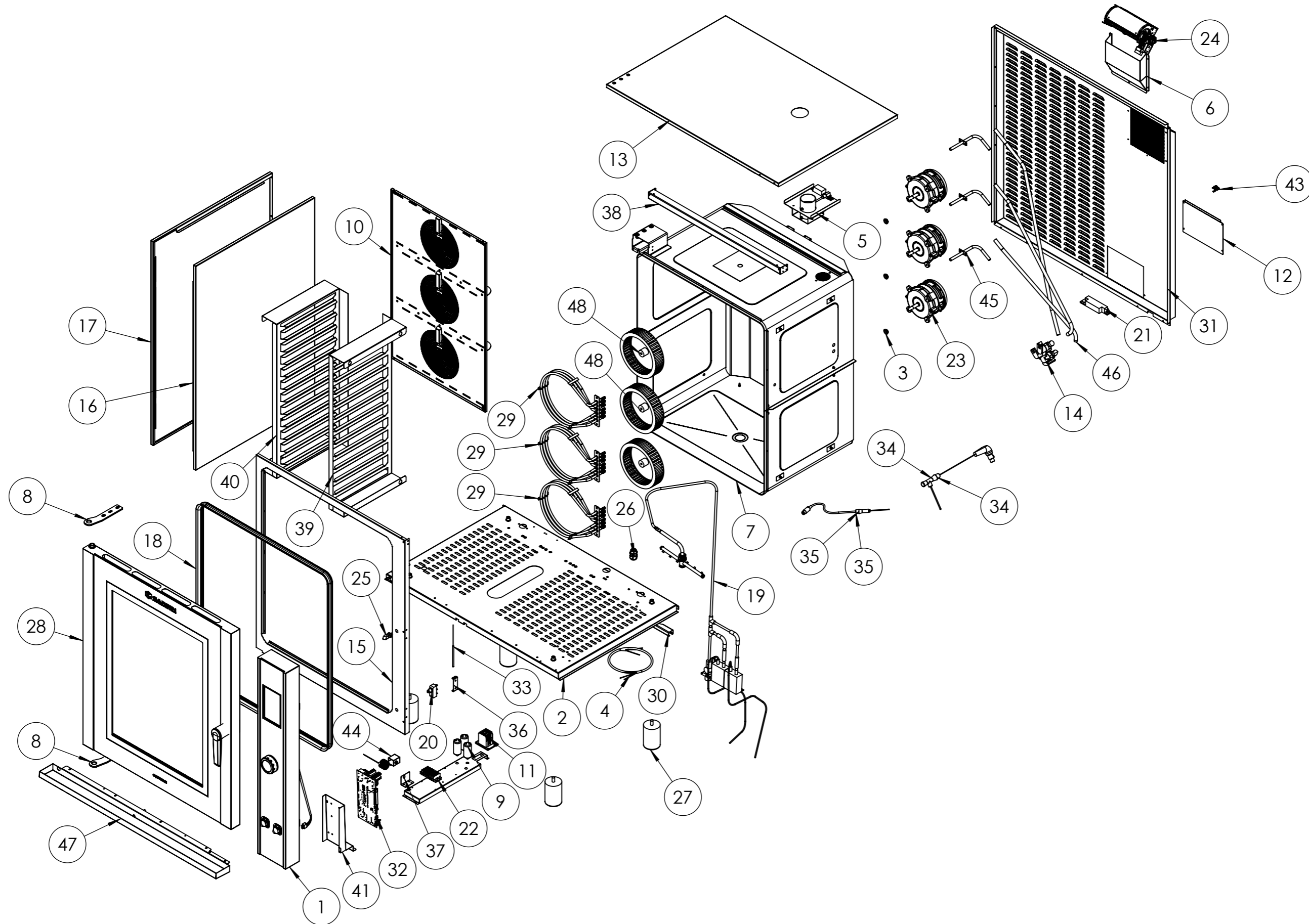
Num. articolo	Num. parte	Descrizione	QUANTITA'
1	ASSIEME CRUSCOTTO 12S	ASSIEME CRUSCOTTO SUPREME 10/12	1
2	BAS010	BASAMENTO G PRO 4/5/6/7/10/12	1
3	BOC011	BOCCOLA IN OTTONE DIAM 21 X 1.6 PER ALBERO CONICO	3
4	CAB049	CABLAGGIO 10/12 TEGLIE DIGITALE/ANALOGICO	1
5	CAM016	CAMINO FORNI GPRO	1
6	CAN007	CANALIZZAZIONE TANGENZIALE 2015	1
7	CEL060.00	ASSIEME CELLA 10/12 TEGLIE	1
8	CER022	CERNIERA SUP. E INF. PORTA G PRO	2
9	CON013	CONDENSATORE 5MF	3
10	CON020.00	ASSIEME CONVOGLIATORE FORNO 10-12 TEGLIE	1
11	CON031	CONTATTORE 3P+1NO 18A AC3	1
12	COP050	COPERCHIO VANO UTENZE 2015 G STARTER E G PRO	1
13	COP065	COPERCHIO G PRO 4/5/6/7/10/12	1
14	ELE012	ELETROVALVOLA 3V	1
15	FAC020	FACCIATA CELLA G PRO 10/12 + RIN023	1
16	FIA072	FIANCO DX G PRO 10/12	1
17	FIA077	FIANCO SX G PRO 10/12	1
18	GUA021	GUARNIZIONE PORTA CELLA FORNI G PRO 10M-10A-10D	1
19	LAV003	ASSIEME KIT LAVAGGIO	1
20	MIC002	MICRON PORTA	1
21	MOR001	MORSETTIERA ALIM. FV122/B 44	1
22	MOR006	MORSETTIERA DERIVAZIONE	1
23	MOT018	MOTORE V230 2P 120W HZ50/60 CLF UL C/C MOZZO CONICO	3
24	MOT020	MOTORE TANGENZIALE TAS18B-140 230V 50 - 60Hz	1
25	NAS000	NASELLO MANIGLIA	1
26	PAS000	PASSACAVO PG13,5	1
27	PIE010	PIEDINO ACCIAIO TONDO REGOL. D.66 H100 M.10 REG. 30mm	4
28	PORTA COMPLETA 10-12 TEGLIE	PORTA COMPLETA FORNO 10/12 TEGLIE	1
29	RES026	RESISTENZA TRIPLA 4500W	3
30	RIN030_02	RINFORZO OMEGA BASAMENTO GPRO	1
31	SCH158	SCHIENA FORNO 10/12 GPRO 2015	1
32	SCH300	SCHEDA ELETTRONICA DI POTENZA G PRO	1
33	SON011	SONDA CAMERA PT 100	1
34	STA037	STAFFA BULBI TERMOSTATI DUE POSIZIONI	1
35	STA040	STAFFA SUPPORTO TERMOSTATO SIC	1
36	STA067	STAFFA SUPP. SUP.CELLA G PRO 4/5/6/7/10/12	1
37	SUP036	SUPPORTO TEGLIE PAST. DX G PRO 10M/A/D	1
38	SUP037	SUPPORTO TEGLIE PAST. SX G PRO 10M/A/D	1
39	SUP093	SUPPORTO SCHEDE DI POTENZA G PRO	1
40	SUP128	SUPPORTO STRUMENTI GPRO	1
41	TER011	TERMOSTATO CLICSON 45° NA	1
42	TER031	TERMOSTATO SICUREZZA	1
43	TUB017	ASSIEM TUBETTO INGRESSO ACQUA FORNI DELIZIOSO/SUPERIORE/G PRO	3
44	TUB023	TUBO SILICONE TRASPARENTE 10x14	1
45	VAS032	VASCHETTA FACCIATA COMPLETA G PRO 4/5/6/7/10/12 - 2017	1
46	VEN011	VENTOLA DIAM. 200 PER ALBERO CONICO	3

MODELLO: GASTRONOMIA

DATA: 07/02/2017

DESCRIZIONE: FORNO GPRO 12S

AUTORE: DENIS



MODELLO: GASTRONOMIA**DATA:** 07/02/2017**DESCRIZIONE:** FORNO GPRO 12S**AUTORE:** DENIS

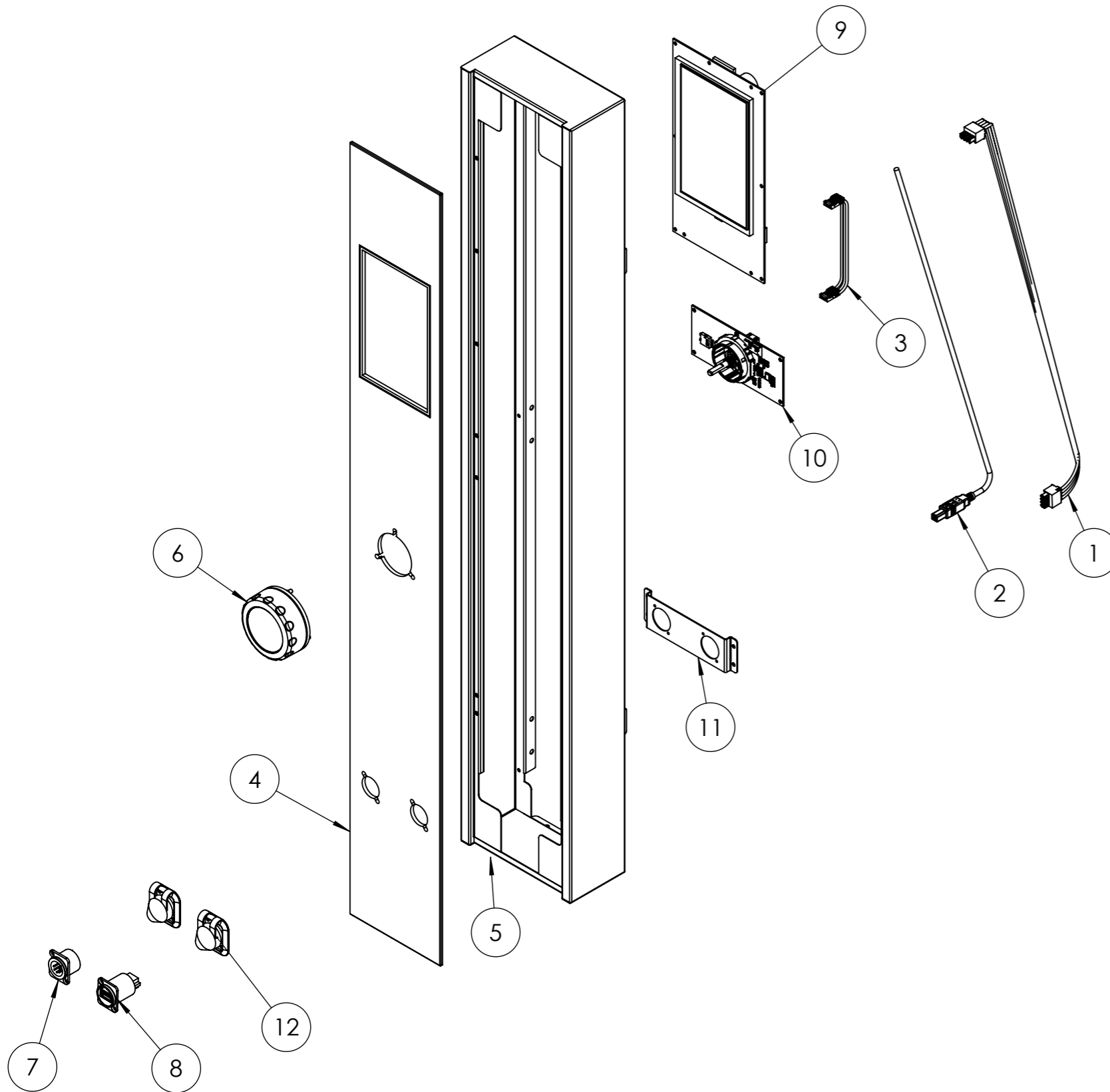
Num. articolo	Num. parte	Descrizione	QUANTITA'
1	ASSIEME CRUSCOTTO 12S	ASSIEME CRUSCOTTO SUPREME 10/12	1
2	BAS010	BASAMENTO G PRO 4/5/6/7/10/12	1
3	BOC011	BOCCOLA IN OTTONE DIAM 21 X 1.6 PER ALBERO CONICO	3
4	CAB049	CABLAGGIO 10/12 TEGLIE DIGITALE/ANALOGICO	1
5	CAM016	CAMINO FORNI GPRO	1
6	CAN007	CANALIZZAZIONE TANGENZIALE 2015	1
7	CEL060.00	ASSIEME CELLA 10/12 TEGLIE	1
8	CER022	CERNIERA SUP. E INF. PORTA G PRO	2
9	CON013	CONDENSATORE 5MF	3
10	CON020.00	ASSIEME CONVOGLIATORE FORNO 10-12 TEGLIE	1
11	CON031	CONTATTORE 3P+1NO 18A AC3	1
12	COP050	COPERCHIO VANO UTENZE 2015 G STARTER E G PRO	1
13	COP065	COPERCHIO G PRO 4/5/6/7/10/12	1
14	ELE012	ELETRVALVOLA 3V	1
15	FAC020	FACCIATA CELLA G PRO 10/12 + RIN023	1
16	FIA072	FIANCO DX G PRO 10/12	1
17	FIA077	FIANCO SX G PRO 10/12	1
18	GUA021	GUARNIZIONE PORTA CELLA FORNI G PRO 10M-10A-10D	1
19	LAV003	ASSIEME KIT LAVAGGIO	1
20	MIC002	MICRON PORTA	1
21	MOR001	MORSETTIERA ALIM. FV122/B 44	1
22	MOR006	MORSETTIERA DERIVAZIONE	1
23	MOT018	MOTORE V230 2P 120W HZ50/60 CLF UL C/C MOZZO CONICO	3
24	MOT020	MOTORE TANGENZIALE TAS18B-140 230V 50 - 60Hz	1
25	NAS000	NASELLO MANIGLIA	1
26	PAS000	PASSACAVO PG13,5	1
27	PIE010	PIEDINO ACCIAIO TONDO REGOL. D.66 H100 M.10 REG. 30mm	4
28	PORTA COMPLETA 10-12 TEGLIE	PORTA COMPLETA FORNO 10/12 TEGLIE	1
29	RES026	RESISTENZA TRIPLA 4500W	3
30	RIN030_02	RINFORZO OMEGA BASAMENTO GPRO	1
31	SCH158	SCHIENA FORNO 10/12 GPRO 2015	1
32	SCH300	SCHEDA ELETTRONICA DI POTENZA G PRO	1
33	SON011	SONDA CAMERA PT 100	1
34	SON012	SONDA PRODOTTO PT 100 SPILLONE IMPUGNATURA "T" A 4 PUNTI + CONNETTORE E PRESA PANNETTO (OPTIONAL)	1
35	SON014	SONDA PRODOTTO PT 100 SPILLONE IMPUGNATURA "T" + SPINA MASCHIO MONOPUNTO	1
36	STA037	STAFFA BULBI TERMOSTATI DUE POSIZIONI	1
37	STA040	STAFFA SUPPORTO TERMOSTATO SIC	1
38	STA067	STAFFA SUPP. SUP.CELLA G PRO 4/5/6/7/10/12	1
39	SUP087	SUPPORTO GRIGLIE GASTR. DX 12M/A/D	1
40	SUP088	SUPPORTO GRIGLIE GASTR. SX 12M/A/D	1
41	SUP093	SUPPORTO SCHEDE DI POTENZA G PRO	1
42	SUP128	SUPPORTO STRUMENTI GPRO	1
43	TER011	TERMOSTATO CLICSON 45° NA	1
44	TER031	TERMOSTATO SICUREZZA	1
45	TUB017	ASSIEM TUBETTO INGRESSO ACQUA FORNI DELIZIOSO/SUPERIORE/G PRO	3
46	TUB023	TUBO SILICONE TRASPARENTE 10x14	1
47	VAS032	VASCETTA FACCIATA COMPLETA G PRO 4/5/6/7/10/12 - 2017	1
48	VEN011	VENTOLA DIAM. 200 PER ALBERO CONICO	3

MODELLO: Default

DATA: 07/02/2017

DESCRIZIONE: ASSIEME CRUSCOTTO SUPREME 10/12

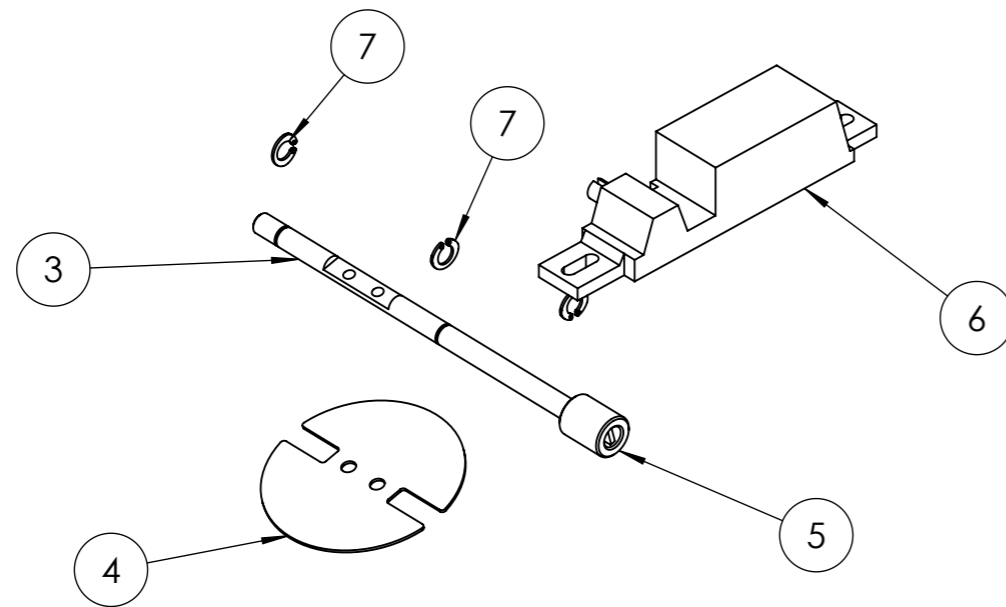
AUTORE: DENIS



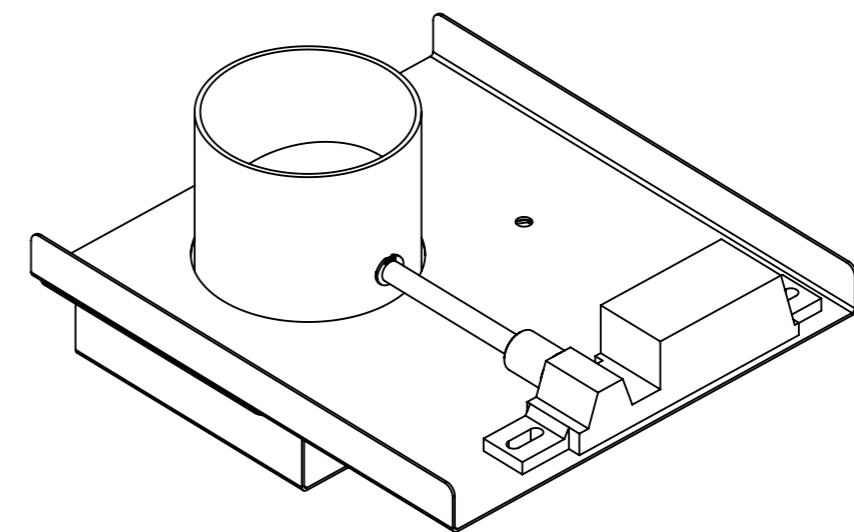
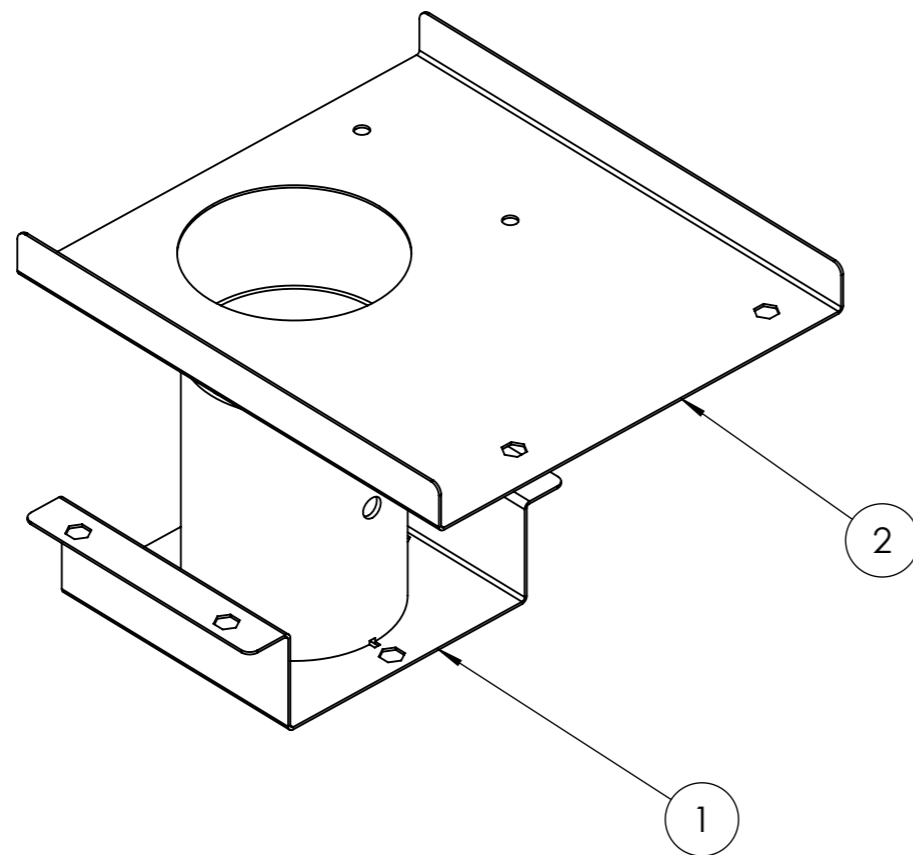
Num. articolo	Num. parte	Descrizione	Quantità
1	CAV011	CAVO FLAT PER COLLEGAMENTO POTENZA	1
2	CAV031	CAVO COLLEGAMENTO PORTA USB	1
3	CAV033	CAVO COLLEGAMENTO SCHEDA DISPLAY A SCHEDA ENCODER	1
4	CRI067	VETRO FRONTALINO MODELLO 10/12 SUPREME	1
5	CRU233	CRUSCOTTO COMANDI 10/12 TEGLIE SUPREME	1
6	ENC000	ASSIEME MANOPOLA ENCODER FORNO SUPREME	1
7	PRE000	PRESA SONDA MULTIPUNTO FEMMINA	1
8	PRE001	PRESA USB	1
9	SCH310	SCHEDA ELETTRONICA TOUCH PER FORNO SUPREME	1
10	SCH311	SCHEDA ELETTRONICA ENCODER PER FORNO SUPREME	1
11	STA090	STAFFA SUPPORTO USB E MULTIPUNTO SUPREME	1
12	TAP009	TAPPO PRESA SONDA MULTIPUNTO E USB	2

DATA: 07/02/2017
AUTORE:

Num. articolo	Num. parte	Descrizione
5	CAM016	ASSIEME CAMINO SUP. CON PARZIALIZZAZIONE VAPORE



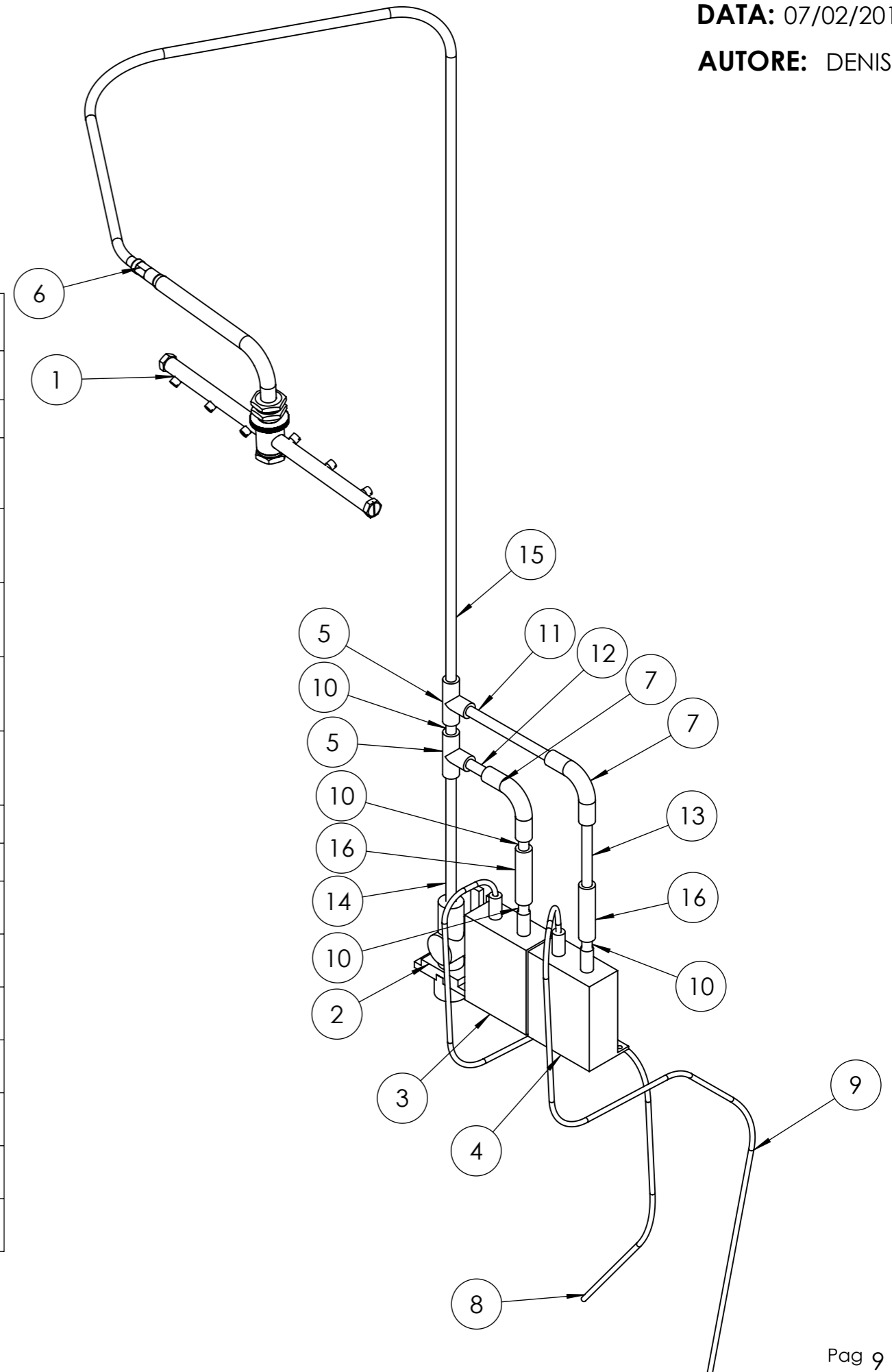
Num. articolo	Num. parte	Descrizione	Quantità
1	CAM016.01-01	ASSIEME CAMINO SUPERIORE	1
2	CAM016.04-01	SUPPORTO KIT PARZIALIZZAZIONE VAPORE	1
3	CAM016.05	PERNO ROTAZIONE VALVOLA PARZIALIZZAZIONE VAPORE	1
4	CAM016.06	VALVOLA PARZIALIZZAZIONE VAPORE	1
5	CAM016.07	CENTRAGGIO ALBERINO SU TERMOATTUATORE	1
6	TER012	TERMOATTUATORE CON FLAP	1
7	ANELLO ELASTICO 6		3



MODELLO: Default**DATA:** 07/02/2017**DESCRIZIONE:** ASSIEME KIT LAVAGGIO**AUTORE:** DENIS

Num. articolo	Num. parte	Descrizione
19	LAV003	ASSIEME KIT LAVAGGIO

Num. articolo	Num. parte	Descrizione	Quantità
1	BRA000	ASSIEME BRACCETTO INOX LAVAGGIO	1
2	ELE010	ELETRIVALVOLA 1V SENZA UGELLO	1
3	POM010	POMPA PERISTALTICA SERIE PG-0,4 BRILLANTANTE 0,4 l/h @ 3 bar Sekobrill - 230 Vac - 3W	1
4	POM011	POMPA PERISTALTICA SERIE PG-1,5 DETERGENTE 1,5 l/h @ 1 bar Santoprene - 230 Vac - 3W	1
5	RAC008	RACCORDO A T INTERM. AIGNEP ART. 50230 D.8 RACCORDO LAVAGGIO	2
6	RAC009	RACCORDO DIR.MASC.CIL. ART. 50020 D.8-1/8 RACCORDO LAVAGGIO	1
7	RAC010	RACCORDO A L INTERM. AIGNEP ART. 50130 D.8 RACCORDO LAVAGGIO	2
8	TUBO BRIL	TUBO BRILANTANTE	1
9	TUBO DET	TUBO DETERSIVO	1
10	TUBO-1	TUBO PVC TRASPARENTE 6X8X40	4
11	TUBO-2	TUBO PVC TRASPARENTE 6X8X118	1
12	TUBO-3	TUBO PVC TRASPARENTE 6X8X50	1
13	TUBO-4	TUBO PVC TRASPARENTE 6X8X90	1
14	TUBO-5	TUBO PVC TRASPARENTE 6X8X150	1
15	TUBO-6	TUBO PVC TRASPARENTE 8X6X1300	1
16	VAL010	VALVOLA DI NON RITORNO JG 5/16SCV	2



MODELLO: Default Forni GRPO 10/12 Teglie**DATA:** 07/02/2017**DESCRIZIONE:** PORTA COMPLETA FORNO 10/12 TEGLIE**AUTORE:** Denis

Num. articolo	Num. parte	Descrizione	Quantità
1	BOC008	BOCCOLA FLANGIATA AUTOLUBRIFICANTE	2
2	CRI001	CRISTALLO INF.F.CHIARO 10/12 GAS	1
3	CRI025	CRISTALLO ESTERNO	1
4	CUF000	CUFFIA MANIGLIA G PRO 2015	1
5	DIS009	DISCO SERRAGGIO VETRO INT. TEFLON	2
6	DIS010	DISCOFERMAVETRO INTERNO TEFLON	2
7	MAN047	MANIGLIA FORNO COMPLETA G PRO	1
8	PER002	PERNO TEFLON VETRO INTERNO	2
9	POR068	TELAIO PORTA COMPLETA G PRO 10/12	1
10	POR078	PORTALAMPADA COMPLETO RETTANGOLARE LINEA G PRO	2
11	STA035	STAFFA CERNIERA VETRO INTERNO	2
12	STA151	ASSIEME CERNIERA INTERNA VETRO INF GPRO	1
13	STA152	ASSIEME CERNIERA INTERNA VETRO SUP GPRO	1
14	VAS021	VASCHETTA RACCOGLI ACQUA SU PORTA G PRO	1
15	VIT004	VITE PROLUNGA MICROPORTA	1

