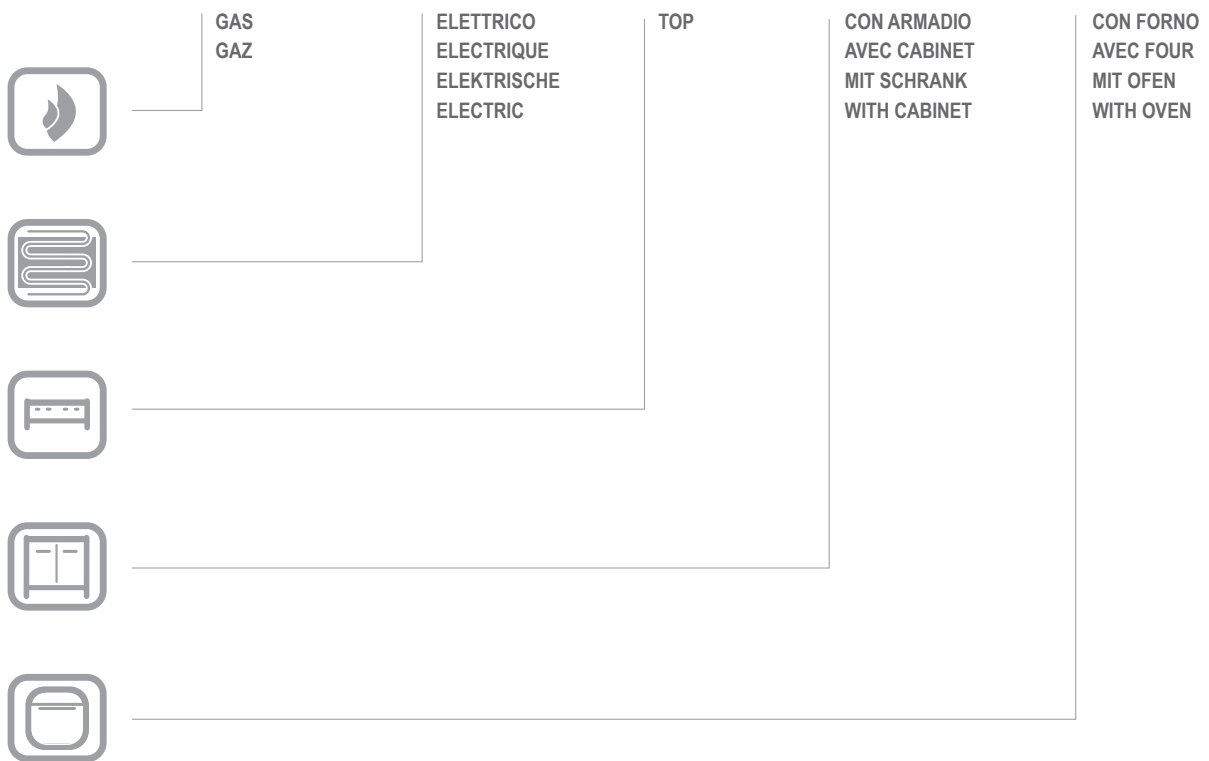


GC498/SC

GC498/SC

CATALOGO PARTI DI RICAMBIO
CATALOGUE PIECES DETACHEES
ERSATZTEILKATALOG
SPARE PARTS CATALOGUE





**Catalogo parti di ricambio valido
dalla matricola 1108259 (06.08.2015) ad oggi (09.01.2017)**

**Catalogue pieces detachees
valable à partir du numero de Série n. 1108259 (06.08.2015) jusqu'à aujourd'hui
(09.01.2017)**

**Ersatzteilkatalog
gültig ab Serien-Nr. 1108259 (06.08.2015) bis heute (09.01.2017)**

**Spare parts catalogue
valid from serial no. 1108259 (06.08.2015) up today (09.01.2017)**

**Catálogo de peças de reposição
válido do número de série 1108259 (06.08.2015) até hoje (09.01.2017)**

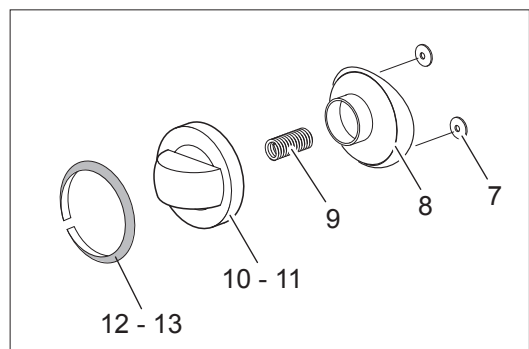
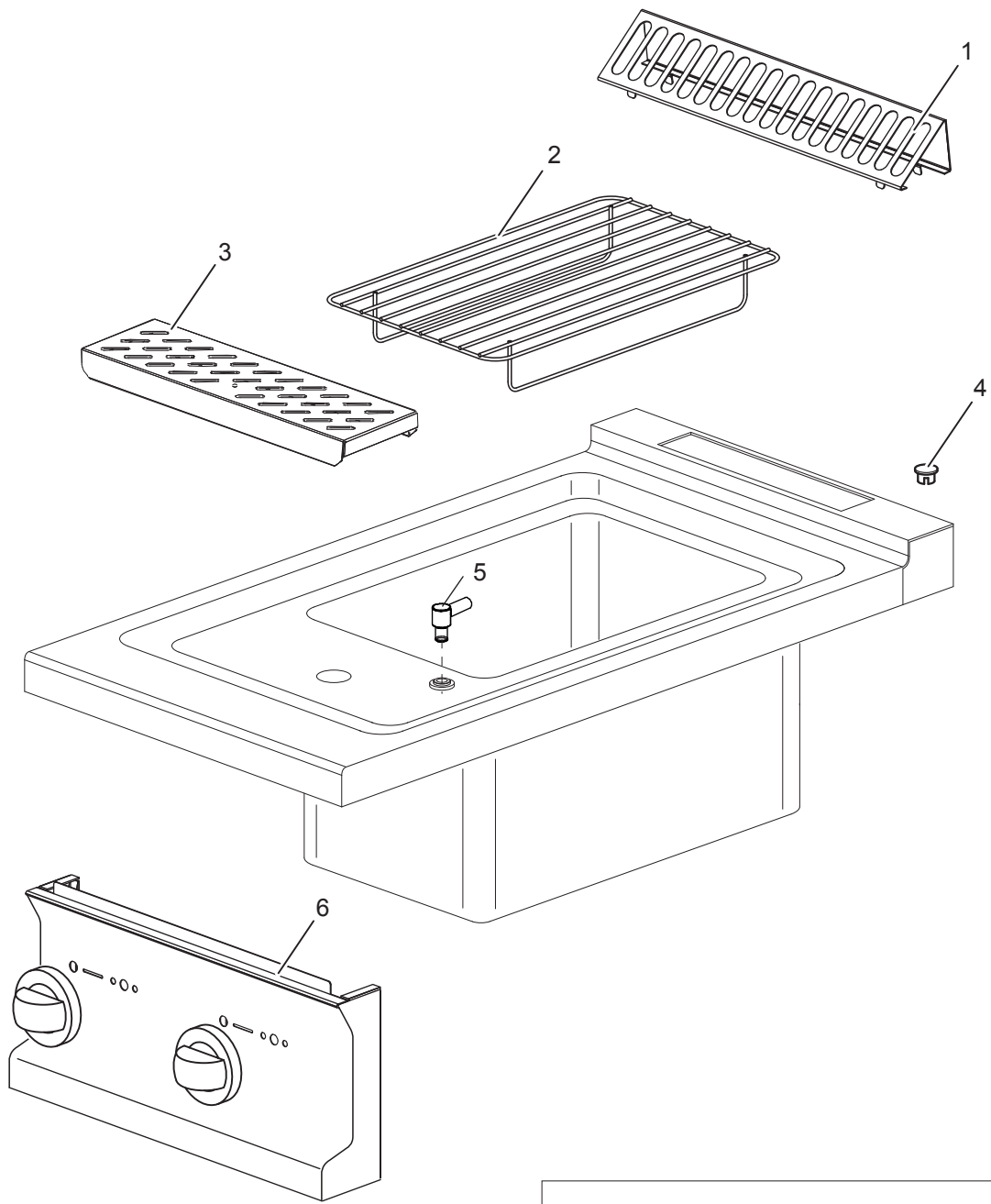
Le informazioni sono considerate non vincolanti. Le immagini rappresentate sono puramente indicative. Il produttore si riserva il diritto di apportare modifiche in qualsiasi momento senza preavviso.

Les informations données ne sont pas contraignantes. Les images montrées sont à titre indicatif. Le producteur se réserve le droit d'apporter des modifications sans préavis.

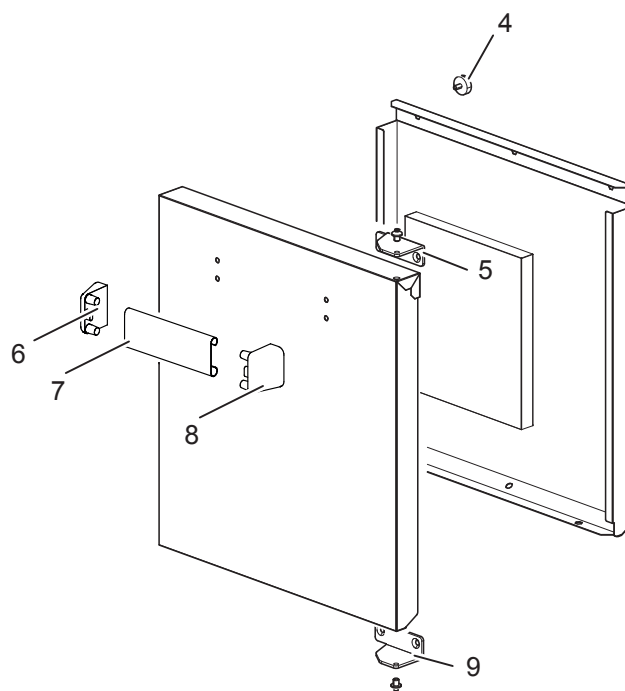
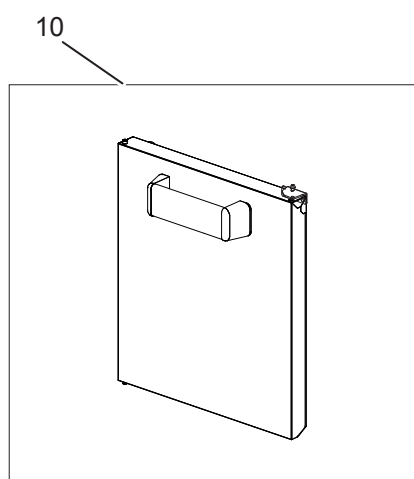
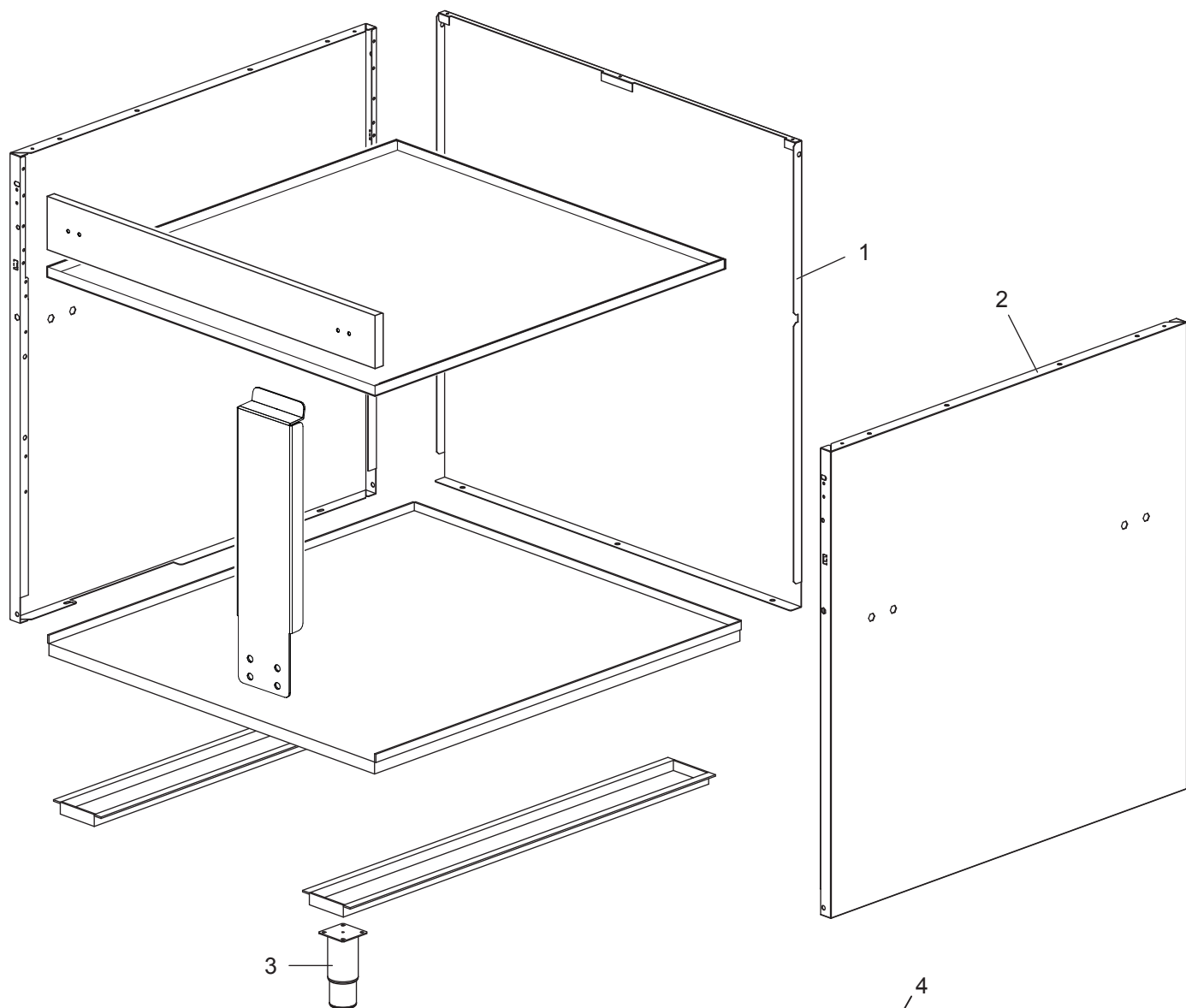
Die im vorliegenden Dokument aufgeführten Informationen und Bilder sind unverbindlich. Der Hersteller behält sich das Recht vor, jederzeit ohne vorherige Ankündigung Änderungen vorzunehmen

Info and drawing could be slightly different from reality and they cannot be considered as compelling. Manufacturer can modify info anytime without forewarning.

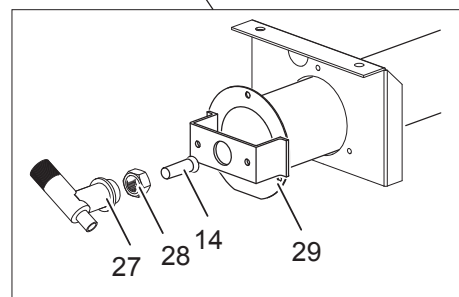
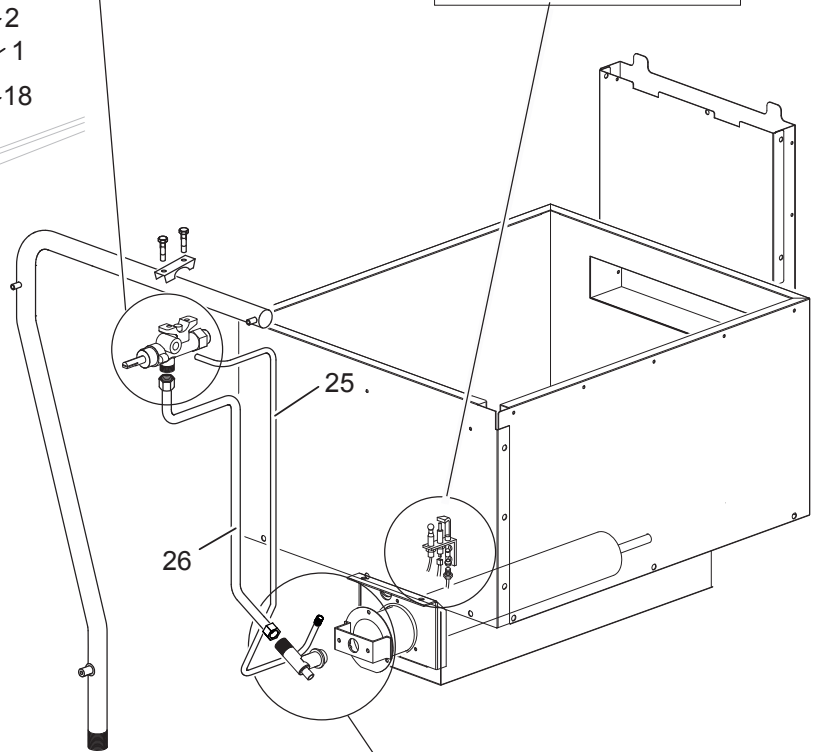
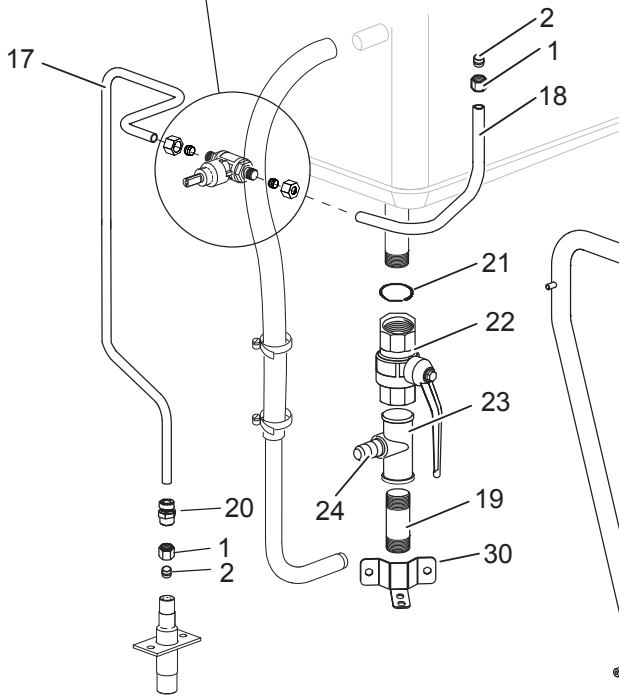
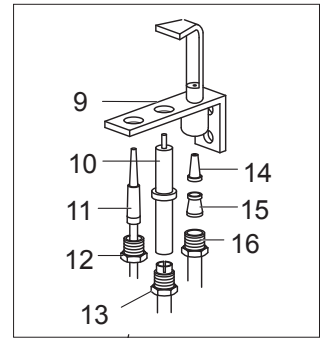
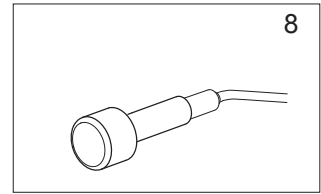
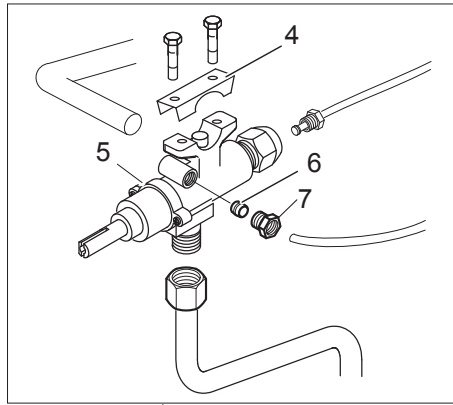
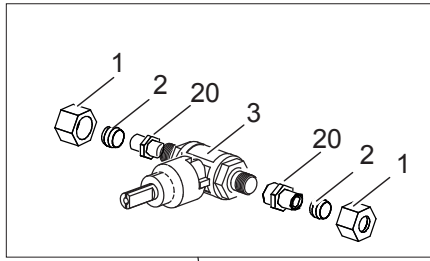
As Informações e desenhos podem estar um pouco diferente da realidade e são puramente indicativas. O fabricante pode modificar estas informações a qualquer momento sem aviso prévio.



Nr.	Code	Title	Recommended
1.	182797	<i>GRILLE POUR CHEMINÉE</i>	N
2.	RTCU800343	<i>GRILLE SUP.PANIER GC45/2 I.</i>	
3.	182451	<i>BASKET SUPPORT</i>	N
4.	163603	<i>BOUCHON FIX.PLAQUE DOMINA</i>	N
5.	181308	<i>WATER SPOUT</i>	N
6.	183442	<i>CONTROL PANEL</i>	N
7.	176318	<i>ELASTIC METAL CLIP -WASHER DIAM 4 MM</i>	S
8.	171439	<i>GAS VALVE KNOB HOUSING G4S11</i>	S
10.	171437	<i>GAS VALVE KNOB BODY G4S77 SILVER</i>	S
11.	171435	<i>WATER KNOB</i>	S
12.	174332	<i>GAS VALVE KNOB LABEL G2S11</i>	S
13.	174333	<i>COLD WATER RING</i>	S



Nr.	Code	Title	Recommended
1.	182362	<i>BACK SIDE</i>	N
2.	180969	<i>TOLE LATERAL</i>	N
3.	RTCU700277	<i>PIED+BOUCHON S.G4SF7/145</i>	N
4.	181529	<i>DOOR MAGNET</i>	N
5.	176894	<i>LEFT HINGE DOOR</i>	N
7.	160739	<i>POIGNEE A.NSA49 SILVER</i>	N
9.	176895	<i>RIGHT HINGE DOOR</i>	N
10.	RIC0004738	<i>CABINET DOOR COMPLETE</i>	N



Nr.	Code	Title	Recommended
1.	RTCU900013	ECROU D.10	N
2.	RTCU900012	BICONE D.10	N
3.	184641	ROBINET CHARGE EAU	
4.	167184	SAFETY VALVE BRIDLE	S
5.	167997	GAS TAP G4S77	S
6.	RTCU900018	BICONE D.6 PEL0905	S
7.	RTCU900019	ECROU D.6 PEL0903/1	S
8.	RIC0004096	PIEZO UNIT	S
9.	RTCP800034	CORPS PILOTE G100 0140026	S
10.	RTCP800033	BOUGIE D'ALLUMAGE RONDE G100 CAST0772183	S
11.	RTCU900474	THERMOCOUPLE 75 0290087/TARGET	S
12.	RTCP800038	RACCORD T/C.PIL.GC47 0974036	S
13.	RTCU900215	RACCORD CAND.TUYAU DE VIDANGE ST.0974037	S
14.	INIETTORE	SEE HANDBOOK NOZZLES	N
15.	RTCU800183	BICONE D.6 G4SF 0957010	S
16.	RTCU800182	ECROU ALL.D.6 G4SF 0958047	S
17.	184956	CONDUIT ALIMENTATION ROBINET DE L'EAU	
18.	184540	CONDUIT ALIMENTATION ROBINET DE L'EAU	
19.	165912	DRAIN WATER PIPE	
20.	RTCU900132	NIPPLE 1/2"- 3/8"	N
21.	183846	GASKET	N
22.	183863	ROBINET DECHARGE EAU	N
23.	RTCU800352	CONNECTOR	N
24.	RTCU800355	WATER DRAIN PLUG	N
25.	182395	BURNER PILOT PIPE	N
26.	173376	FEEDING PIPE FOR BURNER	N
27.	RTCU900337	SUPPORT INJECT.F+PLAQUE C4F	N
28.	RTCU900005	CONTRE-ECROU SUPP.INJEXT.PLAQUE	N
29.	RTCU700285	BRUL.GC77 14KW 103195400	N
30.	184010	PLATE	N