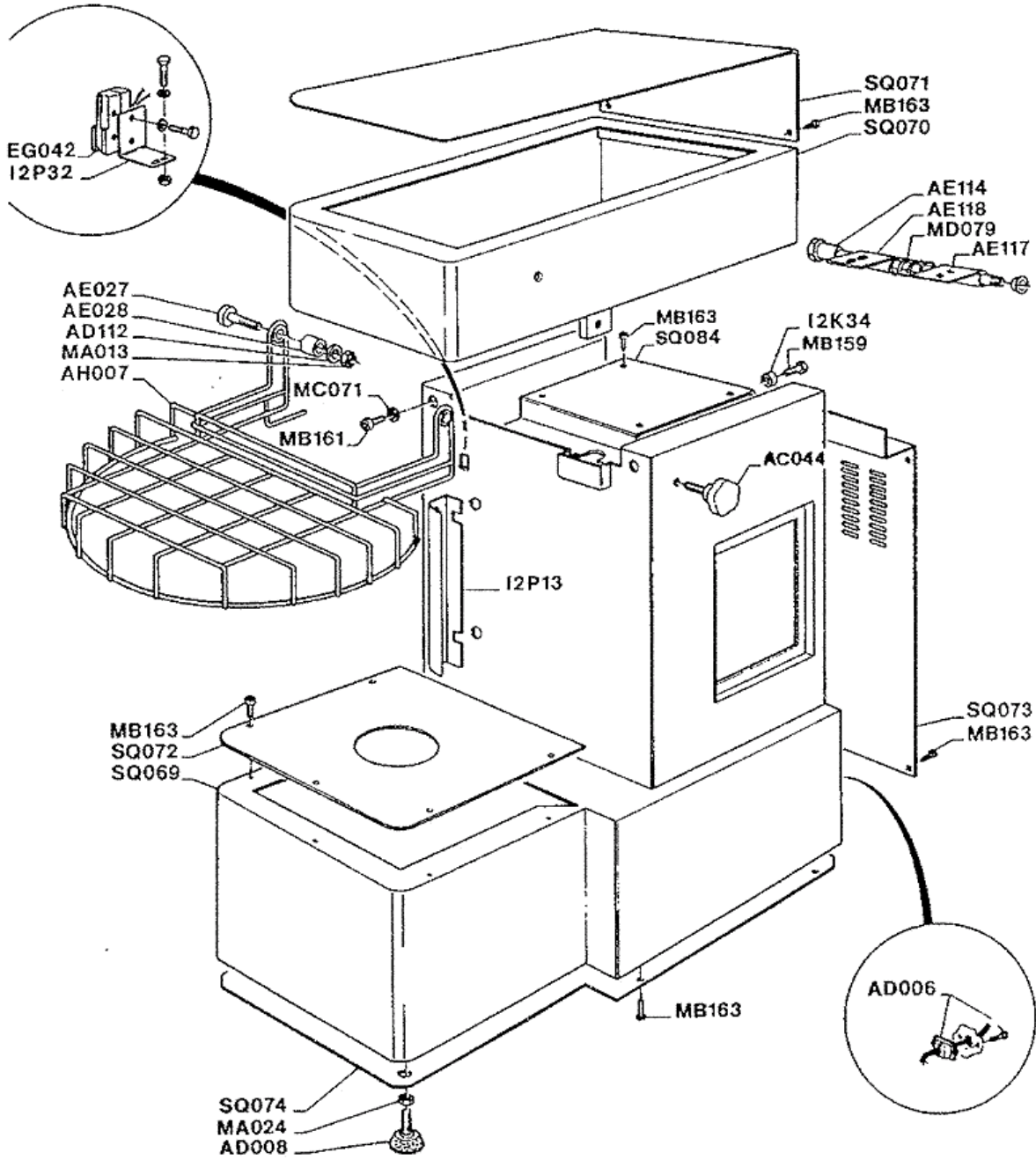




## Catalogo parti di ricambio VE201/2

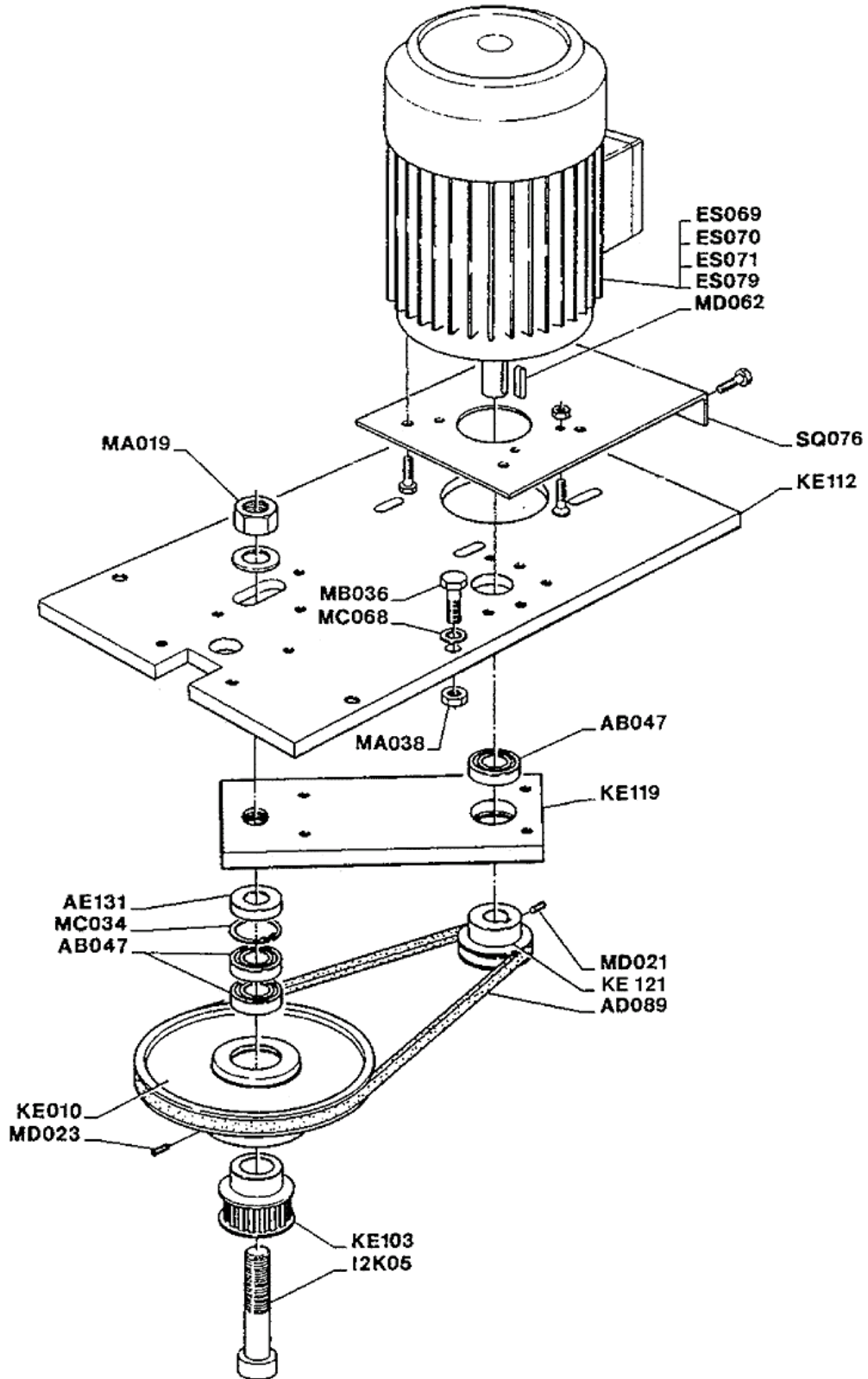
- 1 - Carrozzeria
- 2 - Motore
- 3 - Vasca
- 4 - Spirale
- 5 - Quadro una velocità
- 6 - Quadro due velocità





## 1 - Carrozzeria

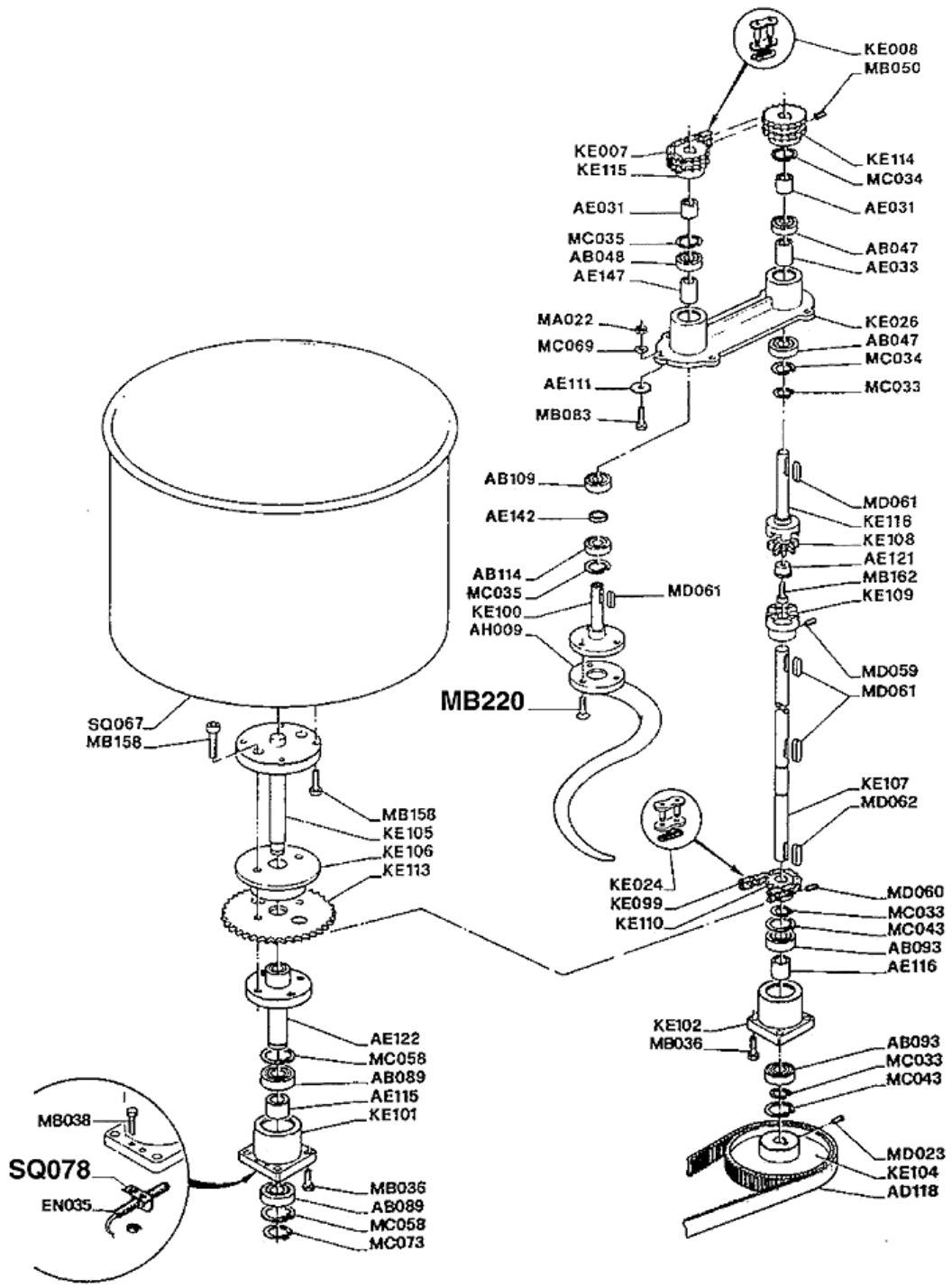
POSIZIONE	CODICE	DESCRIZIONE
0	AC04400	VOLANTINO 10MA FISS.CASS.VP/60
0	AD00600	PRESSACAPO+VITI W-S-T-L-D-FORN
0	AD00800	PIEDINO GOMMA D=40X10MA KG.20
0	AD11200	RONDELLA NYLON 26X3(20X3)D.110
0	AE02720	PERNO F.GRIGLIA IMP.KG20(O2U01
0	AE02820	DISTANZ.GRIGLIA CROM.(O2U02)
0	AE114	COMPLESSIVO PERNO CASSETTO
0	AE117	CERNIERA DX
0	AE118	CERNIERA SX
0	AH00700	GRIGLIA PROTEZIONE VASCA KG.20
0	EG04210	INTERUTT.A PISTONC.+CAVO LG.90
0	I2K34	TAMPONE FERMA CASSETTO
0	I2P1320	SALVAM.KG.20 F-R-VE (ZN042)
0	I2P3210	STAFFA MICRO GRIGLIA F/VE/RIB
0	MA01300	DADO M8 INOX AUTOBLOCC.DIN 982
0	MA02400	DADO M10 FERRO UNI 5587 8.8
0	MB15900	VITE TCEI 8X20 INOX 5931
0	MB161	VITE M8X12
0	MB16300	VITE AUTOF.PIAS.T.E.ZN 4,8X13
0	MC071	
0	MD07920	MOLLA CASS.KG.20/90 R-VE ZINC.
0	SQ069	BASAMENTO COMPLETO
0	SQ070	CASSETTO
0	SQ071	COPERCHIO
0	SQ072	SOTTO-PENTOLA
0	SQ073	SCHIENALE
0	SQ07410	FONDO KG.20/90 F-VE-R ALLUM.
0	SQ084	DIAFRAMMA





## 2 - Motore

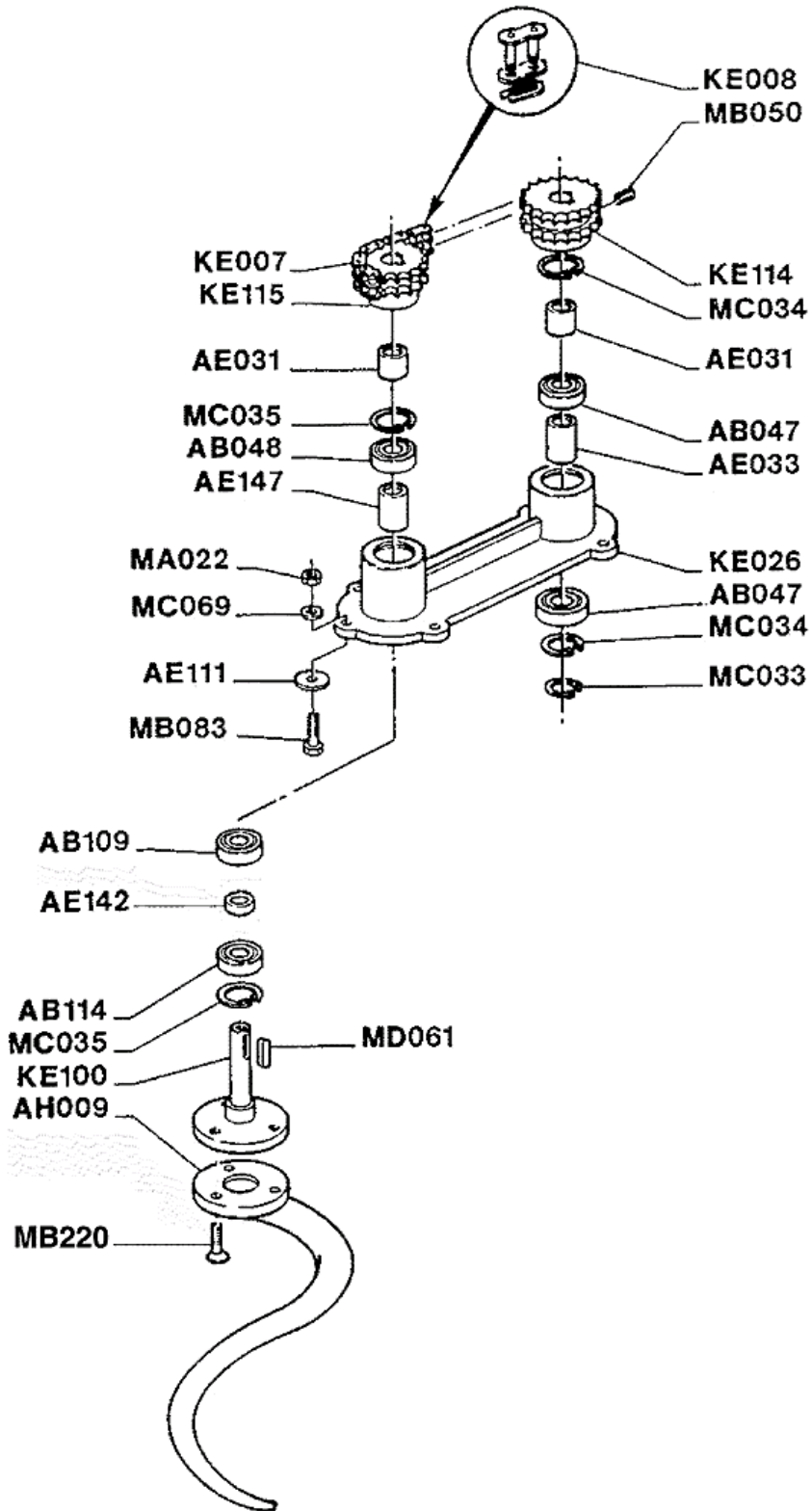
POSIZIONE	CODICE	DESCRIZIONE
0	AB04700	CUSCINETTO SKF 6004 ZZ KG.20
0	AD08900	CINGH.TRAP.A36 R-VE201M+201T+2
0	AE13120	DIST.D.30X12 F.20,1 Z.(I2K33)
0	ES06900	MOT.M90 KW0,56 V230/400/50/60
0	ES070	MOTORE M90 230 V
0	ES07100	M.M90 KW1,1/0,51 V400 VE-R202T
0	ES07900	MOT.KW.1,1/0,51 V.230 VE-R202T
0	I2K0520	VITE TCEI 20X80 8.8 (MB165)
0	KE01000	PULEGGIA TRAPEZ.1/200 KG.20
0	KE10300	PULEGGIA 14 H.100 IMP.KG20/90
0	KE11220	PIASTR.INF.KG.20/90 Z.(I2K03)
0	KE11920	PIASTRA RINF.P.INF.KE112 ZINC.
0	KE12100	PULEGGIA 50A1 F.19 H.32 AS+K20
0	MA01900	DADO M20 FERRO 20 MA 8.8 5588
0	MA03800	DADO ESAGONALE P/GR 8G M8 5587
0	MB036	VITE TCEI 8X25
0	MC03400	ANELLO SEEGER D.42 INTERNO
0	MC068	RONDELLA 8X24
0	MD02100	GRANO A PUNTA 5927 6X10 8.8
0	MD02300	GRANO M8X12 C/PUNTA VEDI MB050
0	MD062	CHIAVETTA 6X30
0	SQ076	SUPPORTO REGOLAZIONE





### 3 - Vasca

POSIZIONE	CODICE	DESCRIZIONE
0	AB04700	CUSCINETTO SKF 6004 ZZ KG.20
0	AB04800	CUSCINETTO SKF 6204 ZZ KG.20
0	AB08900	CUSCINETTO 6007 2RS ZKL KG.20
0	AB09300	CUSCINETTO 6304 ZZ ZKL KG20/90
0	AB10900	CUSCINETTO 6005 ZZ KG20/90 SKF
0	AB11400	CUSCINETTO ZKL 6005 2RS S.SPIR
0	AD11800	CINGHIOLO 300 H.100 KG.20/90
0	AE03120	DISTANZ.D.26,9 H.7 F.21(O2U03)
0	AE03320	DIST.D.25 X 26 F.21 Z.(O2U05)
0	AE11120	RONDELLA FE.D28X3 CROM.(I2K31)
0	AE11520	DIST.B.VASCA 42X36 H22 Z(I2K29)
0	AE11620	DIST.B.ALB.RINV.27X21 Z(I2K30)
0	AE12120	ANIMA X COR.DENT.30X16 C(I2K12)
0	AE12220	PERNO BUSS.KG20/90 VE N(I2K17)
0	AE14220	DIST.INF.30X1,5 F.25,5 Z(I2K36)
0	AE14720	DIST.F.SUPP.VASCA KG.20(I2K54)
0	AH00900	SPIRALE A VERME IMP.KG20-20/90
0	EN03500	SENSORI=INT.P.24/240VCA-24/210
0	KE00710	SPEZ.CATENA 3/8"D.MM.450(KE008)
0	KE00800	GIUNTO CATENA 3/8" DOPPIA
0	KE02400	GIUNTO CATENA SEMPL.3/8"
0	KE02620	SUPPORTO TRASM.CATENA (O2K20)
0	KE09910	SPEZZ.CAT.3/8"S.MM.810(KE024)
0	KE10020	SUPP.SPIRALE KG.20/90 CR(I2K11)
0	KE10120	BUSS.VASCA IMP.KG.20/90(I2K01)
0	KE10220	BUSS.ALB.RINVIO KG.20/90(I2K02)
0	KE10400	PULEGGIA 48 H.100 IMP.KG20/90
0	KE10520	FUNGO SUPP.VASCA KG20/90(I2K04)
0	KE10620	FLANGIA S.FUNGO KG.20/90(I2K28)
0	KE10700	ALBERO DI RINVIO IMP.KG.20/90
0	KE10800	ANELLO IN ELASTOM.24-32 KG.20
0	KE10900	GIUNTI ELAST."GH" 24-32A KG.20
0	KE11000	PIGNONE 3/8"S.X7/32 Z14(O2W17)
0	KE11320	CORONA 3/8"S.X 7/32 Z57(O2W16)
0	KE11420	PIG.3/8"D.X7/32 Z24 KG20(O2W14)
0	KE11500	PIGNONE 3/8"D.X7/32 Z18(O2W15)
0	KE11620	SEMIG.SUP.KG.20/90R-VE (I2K08)
0	MA02200	DADO M6 FERRO UNI 5587 P/GR 8G
0	MB036	VITE TCEI 8X25
0	MB038	VITE TCEI 6X10
0	MB05000	GRANO 8X16 C/PUNTA 5927 8.8
0	MB093	
0	MB15800	VITE TCEI M10X35 INOX 5931
0	MB16200	VITE TCEI M6X20 INOX 5931/912
0	MB22000	VITE TPSEI M 10 X 25 INOX 5933
0	MC023	
0	MC03300	ANELLO SEEGER ALBERO D=20 EST.
0	MC03400	ANELLO SEEGER D.42 INTERNO
0	MC03500	ANELLO SEEGER D=47 X INTERNO
0	MC04300	ANELLO SEEGER X BUSS.D=52 INT.
0	MC05800	SEEGER INTERNO D.62 DIN 472
0	MC06900	RONDELLA 6X24 F.LARGA ZINC.
0	MC07300	ANELLO SEEGER D.35 ESTERNO
0	MC08300	ANELLI SEEGER ESTERNI E 100
0	MD05900	GRANO 14.9 P/COD.M8X10 5925
0	MD06000	GRANO P.A COPPA M 6X6 5929 8.8
0	MD06100	CHIAVETTA AD INCASTRO 6X6X25
0	MD062	CHIAVETTA 6X30
0	SQ06700	C.VASCA 360X260 SALD+LUC.KG.20
0	SQ07810	STAFFA PORTA SENSORE 20 VE(1)

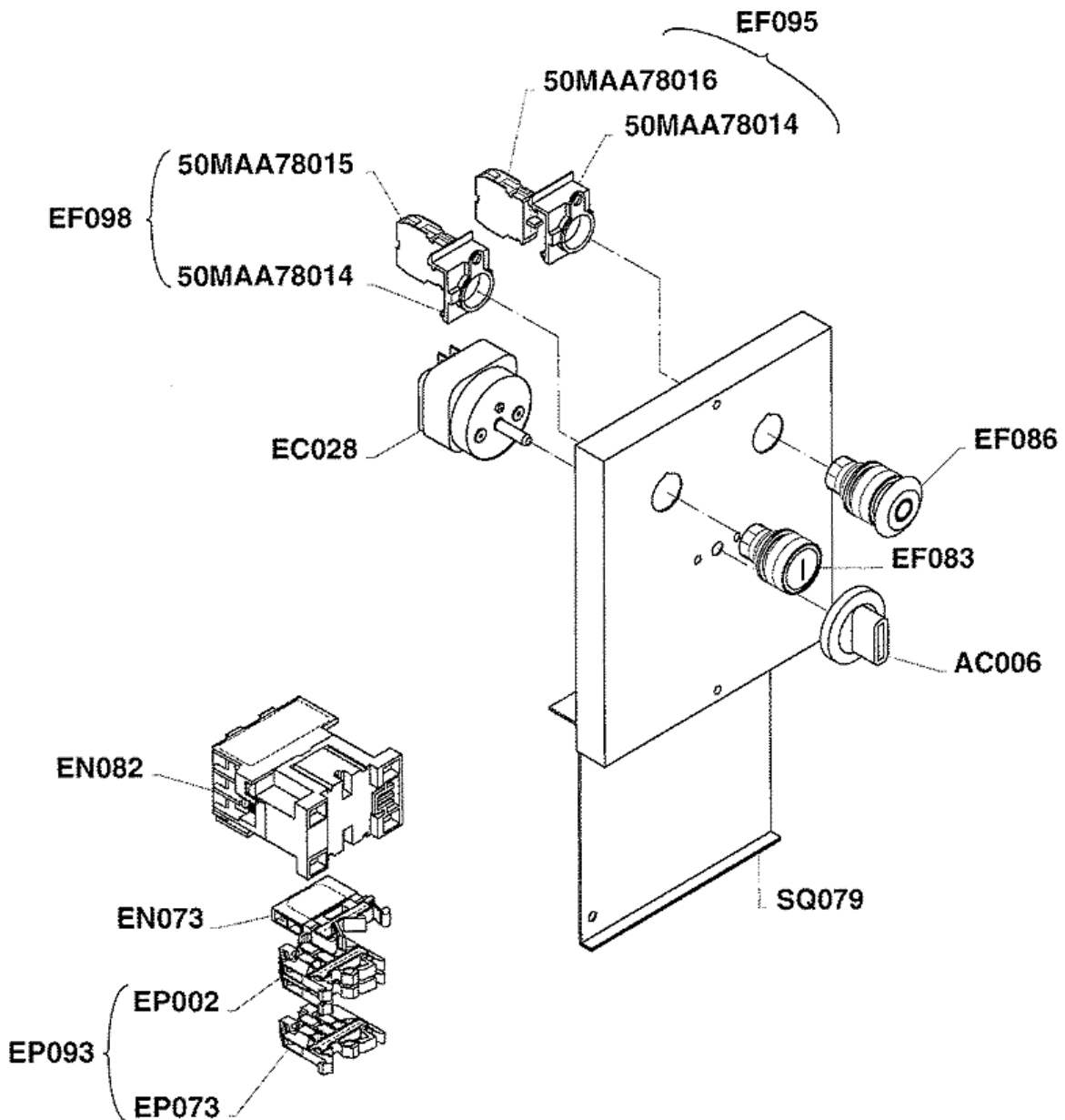






#### 4 - Spirale

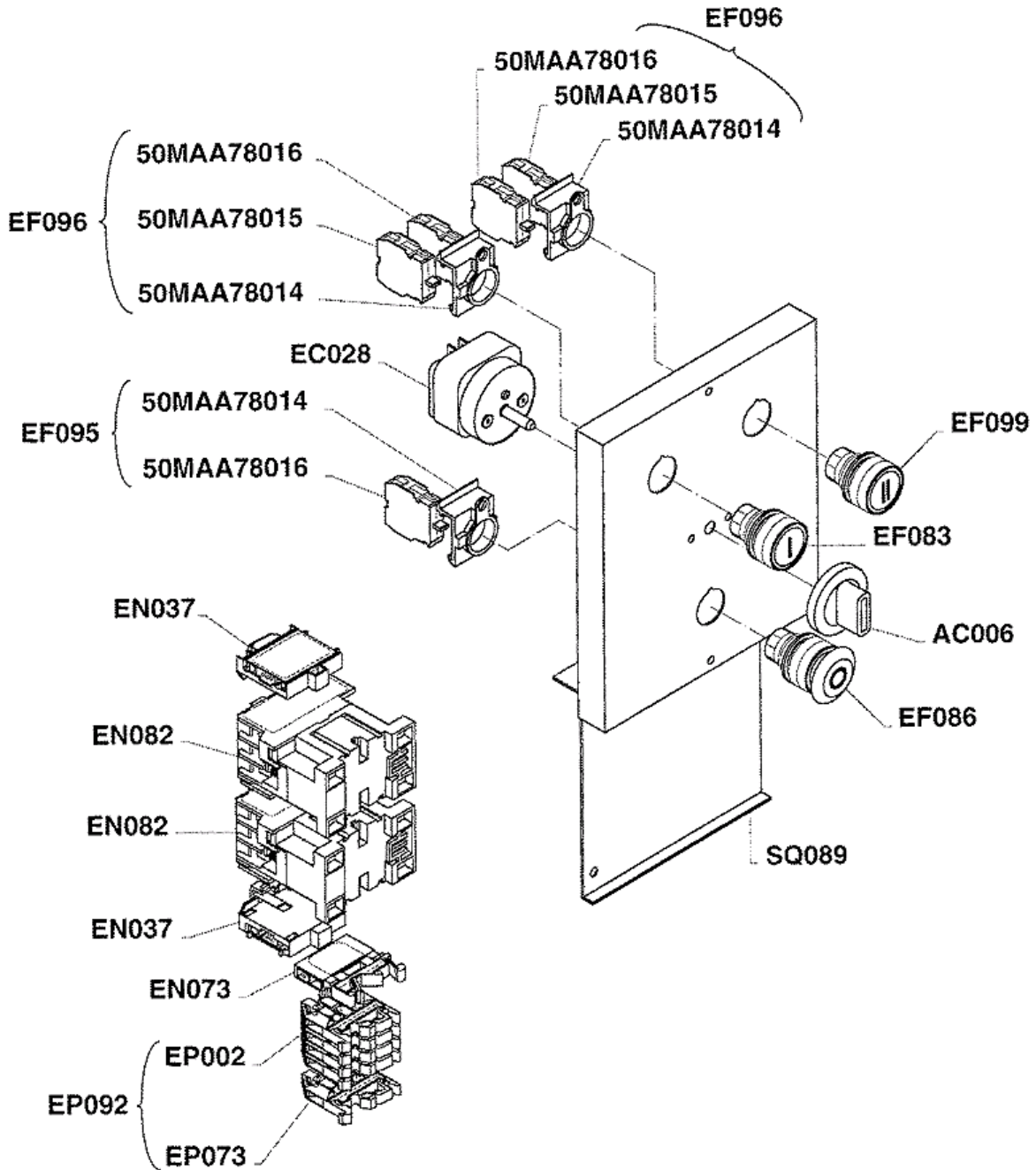
POSIZIONE	CODICE	DESCRIZIONE
0	AB04700	CUSCINETTO SKF 6004 ZZ KG.20
0	AB04800	CUSCINETTO SKF 6204 ZZ KG.20
0	AB10900	CUSCINETTO 6005 2Z KG20/90 SKF
0	AB11400	CUSCINETTO ZKL 6005 2RS S.SPIR
0	AE03120	DISTANZ.D.26,9 H.7 F.21(O2U03)
0	AE03320	DIST.D.25 X 26 F.21 Z.(O2U05)
0	AE11120	RONDELLA FE.D28X3 CROM.(I2K31)
0	AE14220	DIST.INF.30X1,5 F.25,5 Z(I2K36)
0	AE14720	DIST.F.SUPP.VASCA KG.20(I2K54)
0	AH00900	SPIRALE A VERME IMP.KG20-20/90
0	KE00710	SPEZ.CATENA 3/8"D.MM.450(KE008)
0	KE00800	GIUNTO CATENA 3/8" DOPPIA
0	KE02620	SUPPORTO TRASM.CATENA (O2K20)
0	KE10020	SUPP.SPIRALE KG.20/90 CR(I2K11)
0	KE11420	PIG.3/8"D.X7/32 Z24 KG20(O2W14)
0	KE11500	PIGNONE 3/8"D.X7/32 Z18(O2W15)
0	MA02200	DADO M6 FERRO UNI 5587 P/GR 8G
0	MB05000	GRANO 8X16 C/PUNTA 5927 8.8
0	MB08300	VITE TE M6X25 INOX UNI 5739
0	MB22000	VITE TPSEI M 10 X 25 INOX 5933
0	MC03300	ANELLO SEEGER ALBERO D=20 EST.
0	MC03400	ANELLO SEEGER D.42 INTERNO
0	MC03500	ANELLO SEEGER D=47 X INTERNO
0	MC06900	RONDELLA 6X24 F.LARGA ZINC.
0	MD06100	CHIAVETTA AD INCASTRO 6X6X25





## 5 - Quadro una velocità

POSIZIONE	CODICE	DESCRIZIONE
0	50MAA78014	ADATT.FISS(FRONT)3 FORI M22-A
0	50MAA78015	CONTATTO NA APERTO M22-K10
0	50MAA78016	CONTATTO NC CHIUSO M22-K01
0	AC00600	MANOPOLA TIMER-TEMPORIZZ.
0	EC02800	TEMPORIZZATORE AD OROLOGIO IMP
0	EF08300	PULS.PIATTO VERDE IMP.(D-G-X1)
0	EF08600	FUNGO ROSSO C/SIMBOLO(DP-R-X0)
0	EF09510	COMPL.BLOCC.PULS.ARRESTO TN
0	EF09810	C.BLOCC.PULS.AVV.EF083-1^V+PF
0	EN07300	ANTIDISTURBO RC 047/220 400V
0	EN08200	TELERUTTORE BF.9.10.230.50.60
0	EP00200	MORSETTO COMPON.WK 4/U GRIGIO
0	EP07300	MORSETTO TERRA GI/VE WK 4SL/U
0	EP093R0	MORS.F/201/M+R/201/M+F/301/M
0	SQ079	SUPPORTO IMPIANTO ELETTRICO





## 6 - Quadro due velocità

POSIZIONE	CODICE	DESCRIZIONE
0	50MAA78014	ADATT.FISS(FRONT)3 FORI M22-A
0	50MAA78015	CONTATTO NA APERTO M22-K10
0	50MAA78016	CONTATTO NC CHIUSO M22-K01
0	AC00600	MANOPOLA TIMER-TEMPORIZZ.
0	EC02800	TEMPORIZZATORE AD OROLOGIO IMP
0	EF08300	PULS.PIATTO VERDE IMP.(D-G-X1)
0	EF08600	FUNGO ROSSO C/SIMBOLO(DP-R-X0)
0	EF09510	COMPL.BLOCC.PULS.ARRESTO TN
0	EF09610	COMPL.BLOCC.PULSANTE AVV.TN
0	EF09910	PULSANTE VERDE AVV.2^V.TN IMP.
0	EN03710	COMPL.CONTATTI AUS.C/TELAIO
0	EN07300	ANTIDISTURBO RC 047/220 400V
0	EN08200	TELERUTTORE BF.9.10.230.50.60
0	EP00200	MORSETTO COMPON.WK 4/U GRIGIO
0	EP07300	MORSETTO TERRA GI/VE WK 4SL/U
0	EP092	MORSETTIERA
0	SQ089	SUPPORTO IMPIANTO ELETTRICO