

Macchine per caffè tradizionali



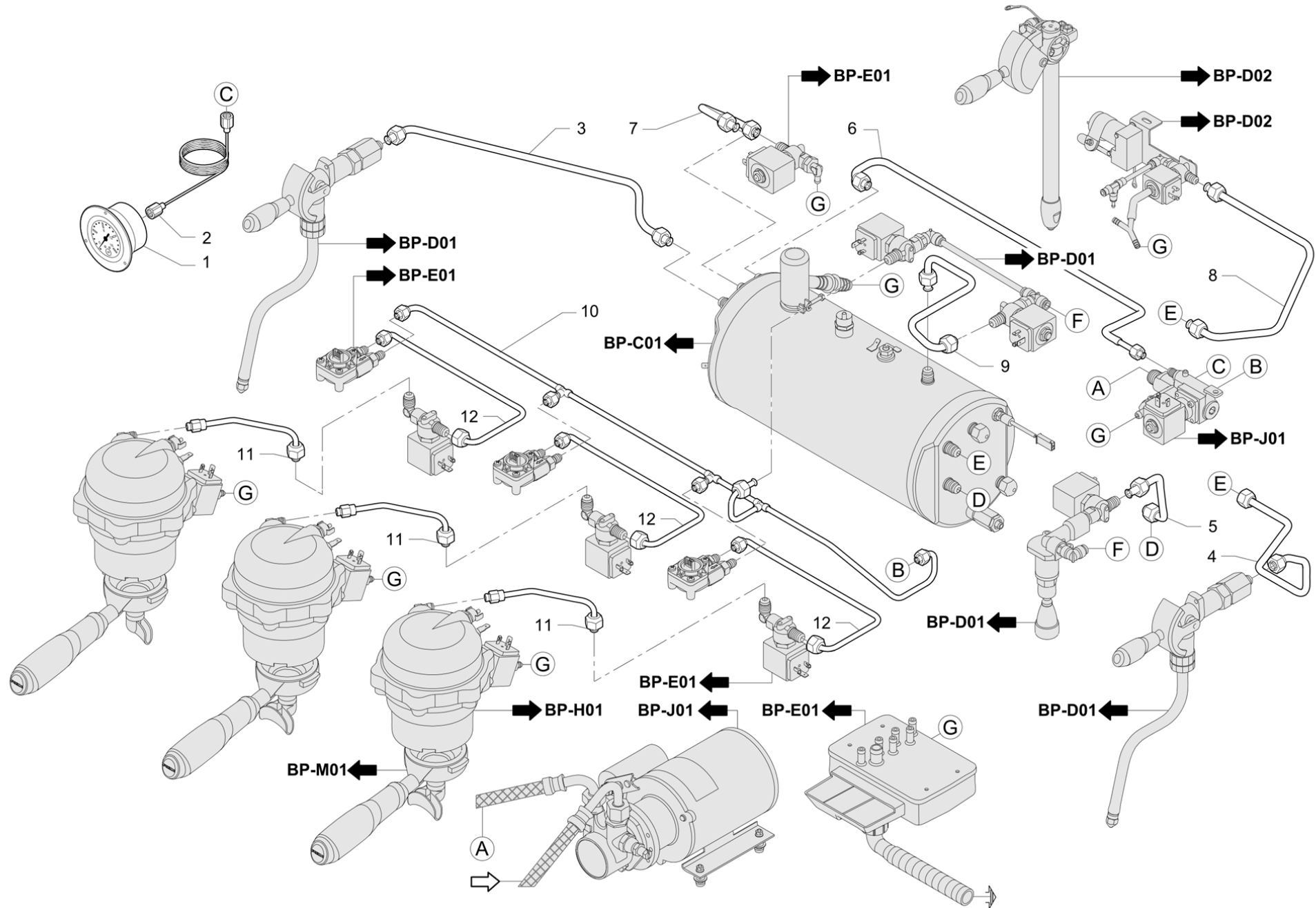
E71

INDICE

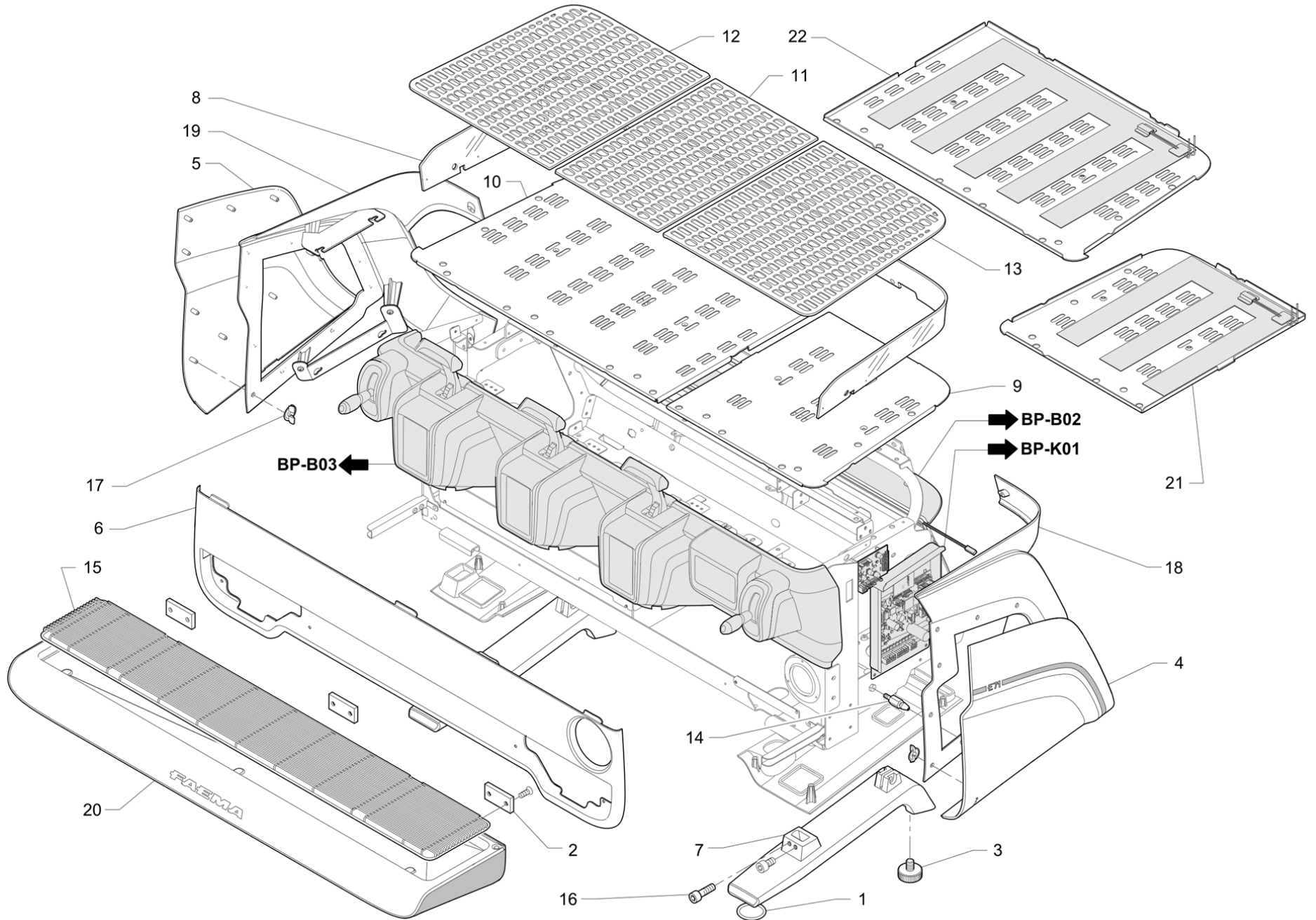
E71 - TABELLA GENERICA	2
E71 - RICAMBI PRIMA NECESSITÀ	3
E71 - CIRCUITO IDRAULICO GT	4
E71 - CARROZZERIA	6
E71 - CARROZZERIA	8
E71 - PANNELLO COMANDI	10
E71 - EQUIPAGGIAMENTO CALDAIA	12
E71 - RUBINETTI ACOUA E VAPORE	14
E71 - AUTOSTEAM	16
E71 - COMPONENTI IDRAULICI	18
E71 - GRUPPO EROGATORE	20
E71 - POMPA VOLUMETRICA	22
E71 - SCATOLA ELETTRICA	24
E71 - PORTAFILTRI E FILTRI	26

Pos	Ricambio	Descrizione	Validità	Note
-	535964010	CABLAGGIO SENSORE LEVA		
	⇒ 535964000	CABLAGGIO SENSORE LEVA E71		
-	538116000	DISPLAY TOUCH SCREEN		
-	535964010	CABLAGGIO SENSORE LEVA		
	⇒ 535964002	cablaggio reed leva infusione		
-	983848000	BOILER E71		
-	983513018	CORPO SUPERIORE BOILER C/RACCORDO		
-	457415000F	FILTRO 2 CAFFE' 20 gr BARISTA		
-	457416000F	DOCCIA ROMPIGETTO BARISTA		
-	983758000	ASS.PORTAFILTRO E71 1 VIA (E)		
-	983759000	ASS.PORTAFILTRO E71 2 VIE (E)		
-	983170010	LEVA_ROTELLA_SELEZIONE		

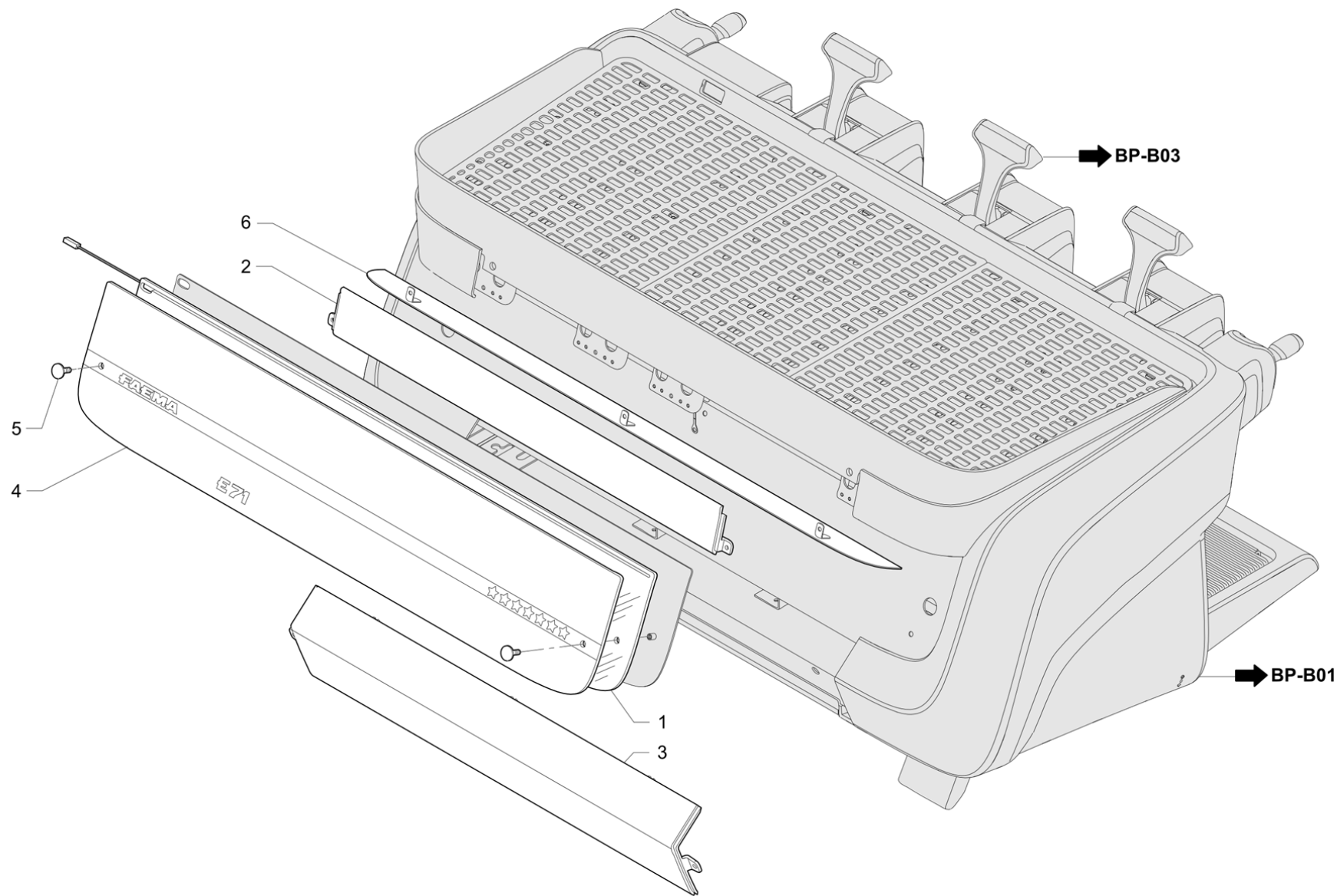
Pos	Ricambio	Descrizione	Validità	Note
-	983845000	DISPLAY TOUCH SCREEN		
-	947988000	SCHEMA NEWTON SLAVE POWER M100 RIC.		
-	530990800	ALIMENT.SWITCHING S-100F-24		
-	947987000	SCHEMA APPOGGIO LUCI E TURBOSTEAM RIC		
-	531194810	SONDA BOILER CAFFE'		
-	962500000	RESISTENZA 1300 W 220V		
-	531195100	TERMOSTATO RIARMABILE 145°C		
-	535965000	CABLAGGIO DISPLAY 2GR		
-	535944010	CABLAGGIO DISPLAY 3GR		
-	535964010	CABLAGGIO SENSORE LEVA		
-	983224000	RESISTENZA CALDAIA		
-	983537000	ASSIEME IMPUGNATURA VAPORE E71		
-	983748000	ASS.PORTAFILTRO E71 1 VIA		
-	983749000	ASS.PORTAFILTRO E71 2 VIE		
-	983066010	CAMMA RUBINETTO VAPORE COMPL.		
-	983724010	ASSIEME RUBINETTO VAPORE C/LANCIA CT E71		
-	983750000F	ASSIEME LANCIA VAPORE TOUCH E71		
-	985761000	ASS. TURBO STEAM TSCT E71		
-	983723000	ASSIEME EV INFUSIONE E71		
-	533903000F	EV 1/4 M/F FKM		
-	533903100F	EV 2/2 5 mm 1/4 M/F		
-	533903200F	EV 3/2 3 mm 1/4 M/F		
-	983183000	FILTRO BARISTA PER 1 CAFFE' H=22.5		
-	983182000	FILTRO BARISTA PER 2 CAFFE'		
-	983848000	BOILER E71		



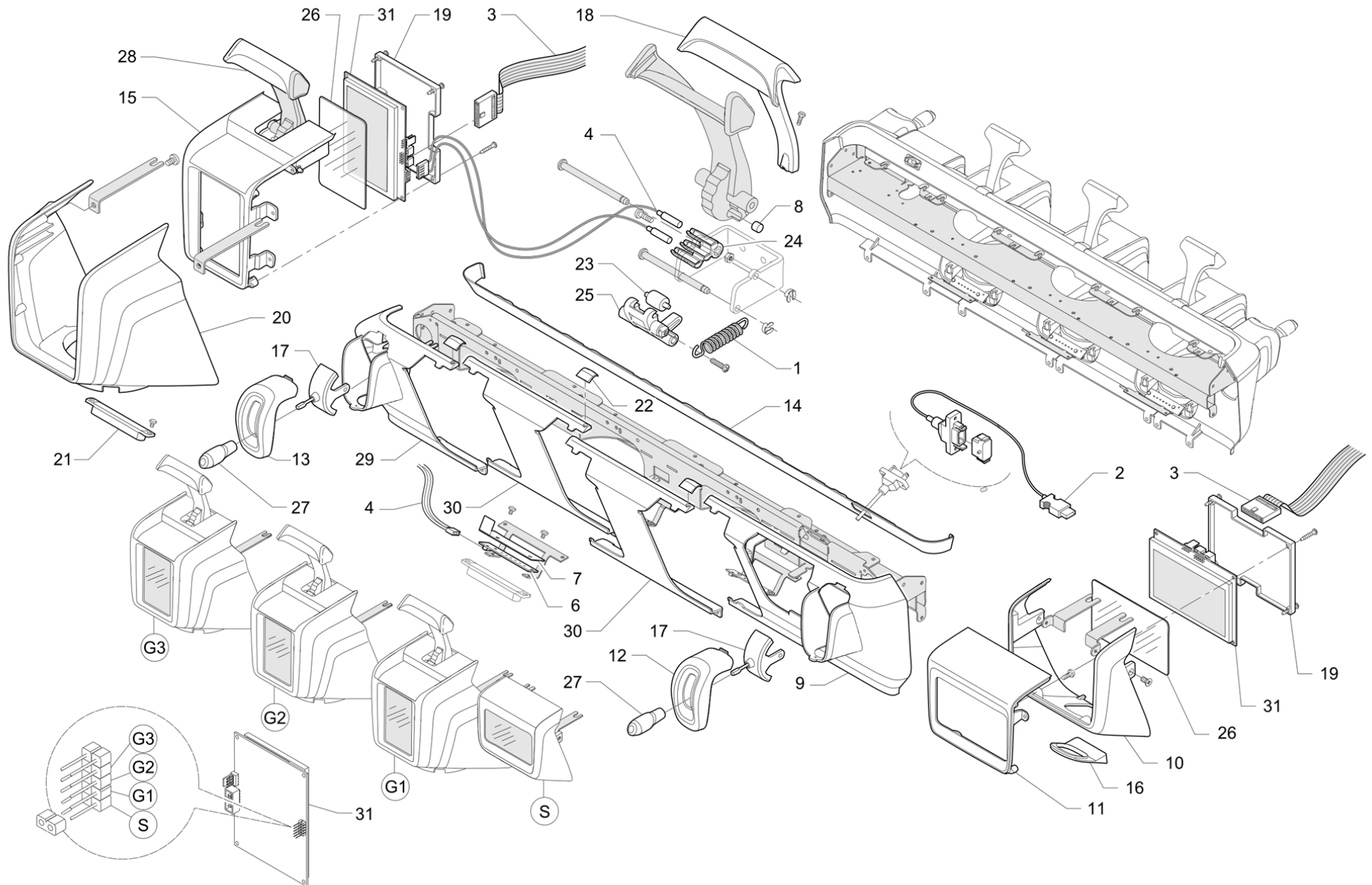
Pos	Ricambio	Descrizione	Validità	Note
1	531194500	MANOMETRO POMPA		
2	3951133673	TUBO MANOMETRO		
3	983526010F	TUBO VAPORE SX 2GR		
3	983534010F	TUBO VAPORE SX 3GR		
4	983527010F	ASS.TUBO VAPORE DX 2GR		
	⇒ 983527000F	ASS.TUBO VAPORE DX 2GR		
5	983528010F	TUBO ACQUA CALDA		
6	983529000F	TUBO CARICO		
7	983530010F	TUBO VALVOLA ANTIRISUCCHIO		
8	983531020F	TUBO EV AS 2GR		
8	983539010F	TUBO EV AS 3GR		
9	983532010F	TUBO VAPORE EV ACQUA		
10	983533020F	TUBO COLLEGAMENTO VENTOLINI E71 2GR		
10	983713020F	TUBO COLLEGAEMENTO VENTOLINI E71 3GR		
11	983711000F	TUBO BOILER - EV GTI E71		
12	983712010F	TUBO VENTOLINO - EV GTI E71		



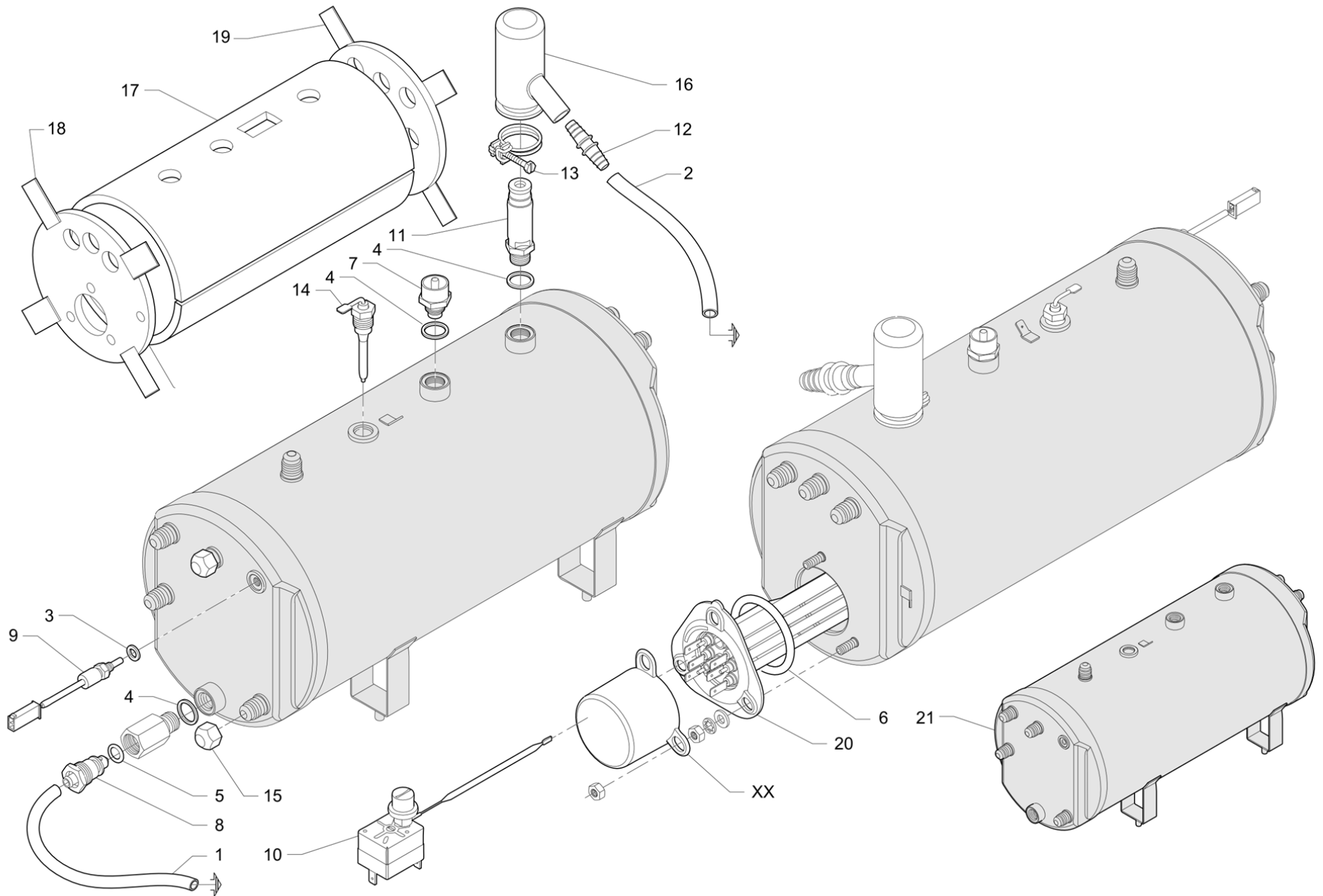
Pos	Ricambio	Descrizione	Validità	Note
1	402239000	GUARNIZIONE OR 32.93 x 3.53		
2	430020020	MAGNETE BACINELLA		
3	940230000	PIEDINO		
4	983022014	FIANCO REMOVIBILE DX NERO		
4	983211004	FIANCO REMOVIBILE DX BIANCO		
5	983023024	FIANCO REMOVIBILE SX NERO		
5	983212004	FIANCO REMOVIBILE SX BIANCO		
6	983034000	PARATOIA 2GR		
6	983035000	PARATOIA 3GR		
7	983036014	PIEDINO E70		
8	983048000	VETRINETTA 3GR		
8	983047000	VETRINETTA 2GR		
9	983053010	PIANO SCALDATAZZE DX E71		
10	983055010	PIANO SCALDATAZZE SX E71 3GR		
10	983054010	PIANO SCALDATAZZE SX E71 2GR		
11	983056010	GRIGLIA PIANO SCALDATAZZE E71 3GR		
12	983057010	GRIGLIA PIANO SCALDATAZZE SX E71		
13	983058010	GRIGLIA PIANO SCALDATAZZE DX E71		
14	983132000	PERNO FISSAGGIO FIANCATE E71		
15	983137000	GRIGLIA BACINELLA 3 GRUPPI		
15	983136000	GRIGLIA BACINELLA 2 GRUPPI		
16	983185000	VITE PER REGOLAZIONE PIEDINO		
17	4164133065	RONDELLA AUTOB.RIMOVIBILE		
18	983846000	FIANCATA DX E71		
19	983847000	FIANCATA SX E71		
20	983842000	BACINELLA E71 3GR		
20	983843000	BACINELLA E71 2GR		
21	983840000	PIANO SCALDATAZZE DX E71 C/RESIST.		
22	983839000	PIANO SCALDATAZZE SX E71 3GR C/RESIST		
22	983844000	PIANO SCALDATAZZE SX E71 2GR C/RESIST		



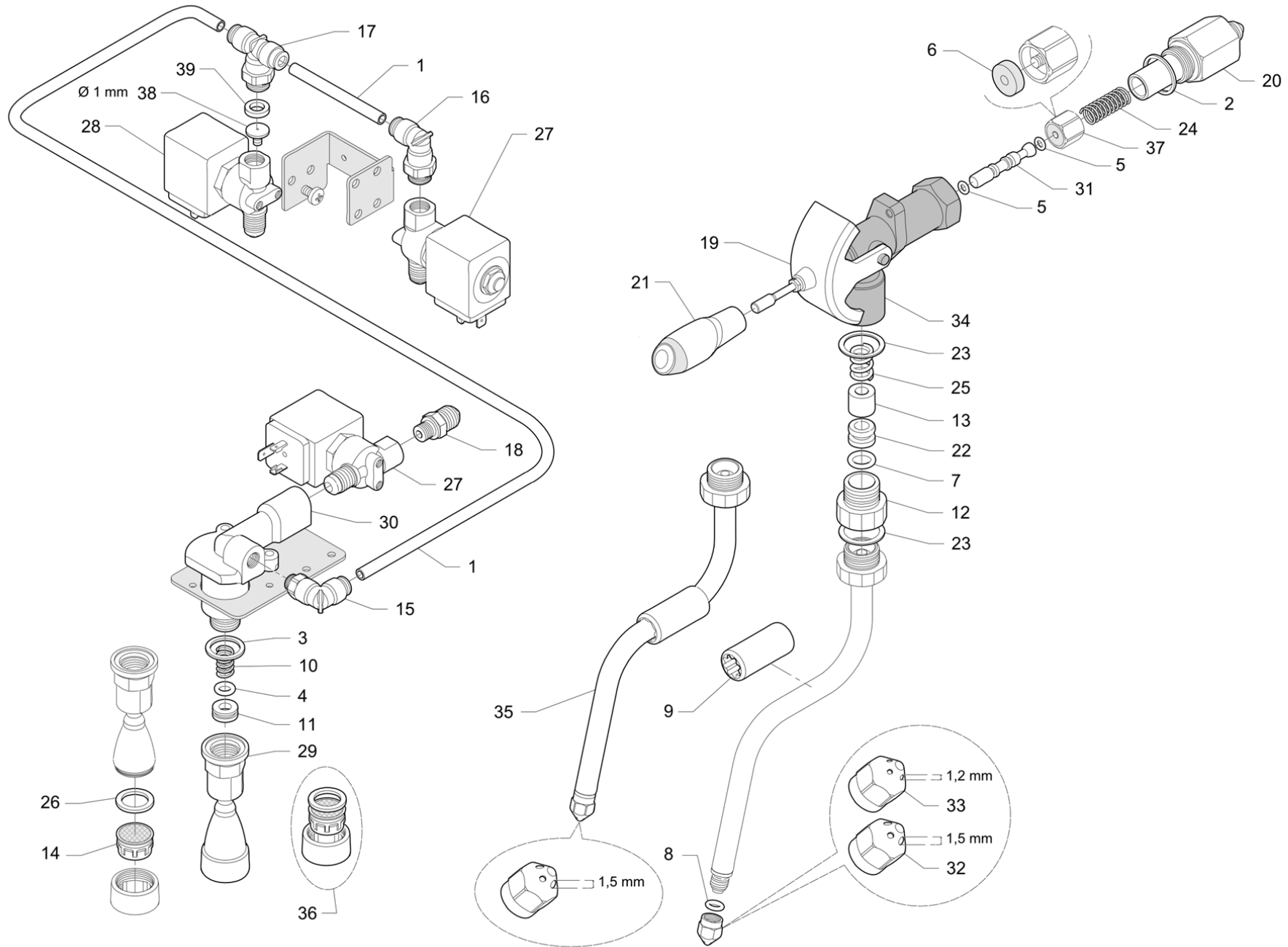
Pos	Ricambio	Descrizione	Validità	Note
1	983019000	VETRINETTA POSTERIORE 3GR		
1	983143000	VETRINETTA POSTERIORE 2GR		
2	983025004	CHIUSURA POSTERIORE SUPERIORE 3GR		
2	983024004	CHIUSURA POSTERIORE SUPERIORE 2GR		
3	983027004	CHIUSURA POSTERIORE INFERIORE 3GR		
3	983026004	CHIUSURA POSTERIORE INFERIORE 2GR		
4	983192010	PANNELLO PERSONALIZZATO NERO 3GR		
4	983195010	PANNELLO PERSONALIZZATO NERO 2GR		
4	983194010	PANNELLO PERSONALIZZATO BIANCO 2GR		
4	983191010	PANNELLO PERSONALIZZATO BIANCO 3GR		
5	983196000	VITE FISSAGGIO PANNELLO POSTERIORE E71		
6	983516000	PANNELLO LUCI 3GR		
6	983517000	PANNELLO LUCI 2GR		



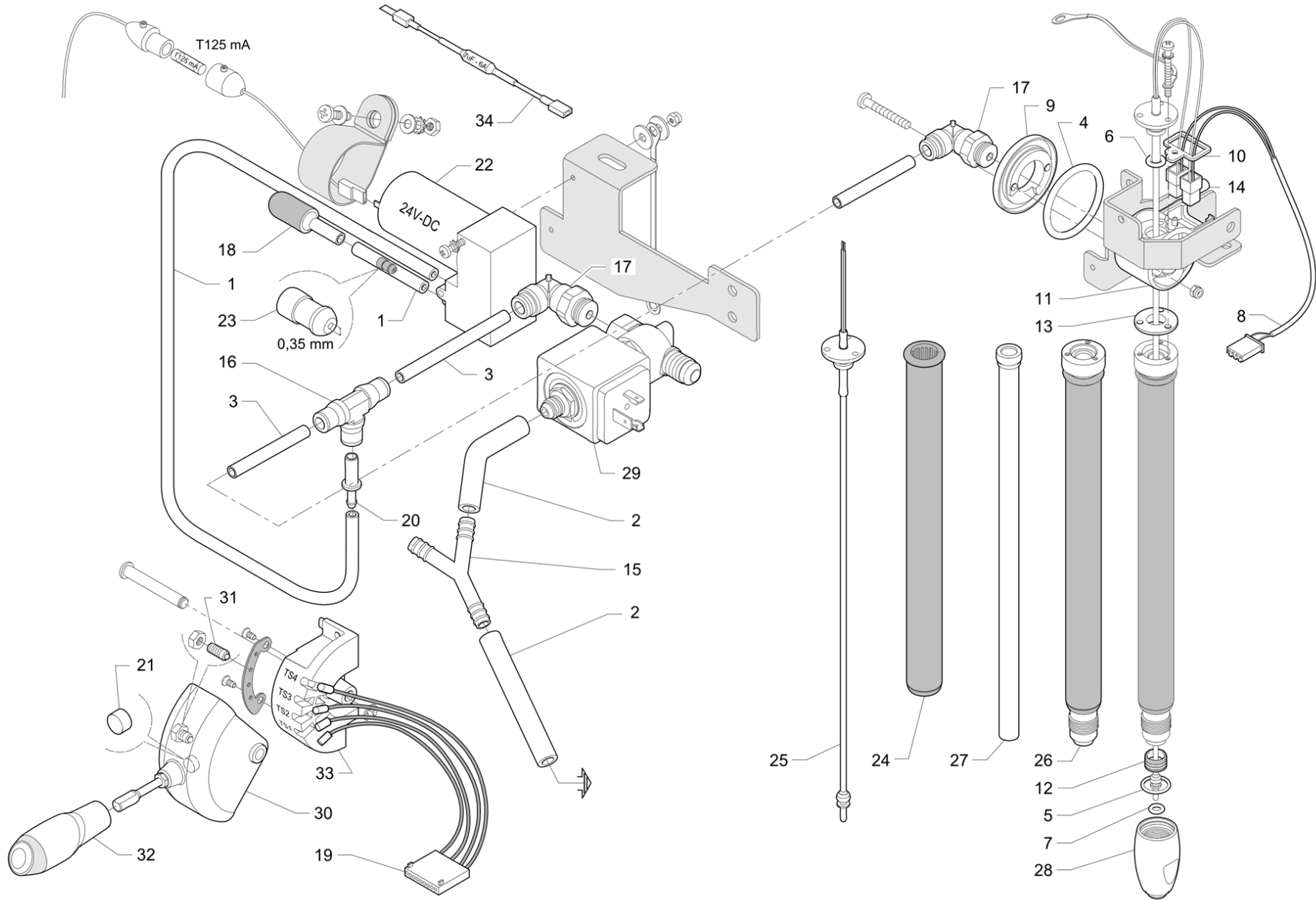
Pos	Ricambio	Descrizione	Validità	Note
1	532742010	MOLLA COPRIBASE		
2	535850000	PROLUNGA USB + TAPPO		
3	535944010	CABLAGGIO DISPLAY 3GR		
3	535965000	CABLAGGIO DISPLAY 2GR		
4	535964010	CABLAGGIO SENSORE LEVA		
6	538048000	SCHEMA LED PER GRUPPO		
7	937056000	PROTEZIONE SCHEMA LUCI		
8	947076000	MAGNETE PER COMANDO TURBOSTEAM		
9	983012014	CRUSCOTTO DX		
10	983015004	CRUSCOTTO DISPLAY		
11	983016000	CORNICE DISPLAY		
12	983017010	CHIUSURA RUBINETTI DX		
13	983018010	CHIUSURA RUBINETTI SX		
14	983020010	CHIUSURA CRUSCOTTO POSTERIORE 2GR		
14	983021010	CHIUSURA CRUSCOTTO POSTERIORE 3GR		
15	983031000	CORNICE TOUCH GRUPPO		
16	983061000	TAPPO LANCIA ACQUA		
17	983066010	CAMMA RUBINETTO VAPORE COMPL.		
18	983099000	COPERTURA LEVA GRUPPO E71		
19	983139000	CHIUSURA DISPLAY E71		
20	983157004	CARTER SUPERIORE BOILER		
21	983159000	VETRINO LUCE GRUPPO E71		
22	983161004	COPRI CRUSCOTTO		
23	983166020	ROTELLA SELETTORE E71		
24	983168000	SUPPORTO SENSORI SELETTORE E71		
25	983170010	LEVA_ROTELLA_SELEZIONE		
	⇌ 983170000	ROTELLA SELEZIONE		
26	983178000	PROTEZIONE TOUCH SCREEN		
27	983537000	ASSIEME IMPUGNATURA VAPORE E71		
28	983727000	LEVA GRUPPO E71		
29	983738010	CARTER SINISTRO		
30	983739010	CARTER CENTRALE		
31	983845000	DISPLAY TOUCH SCREEN		



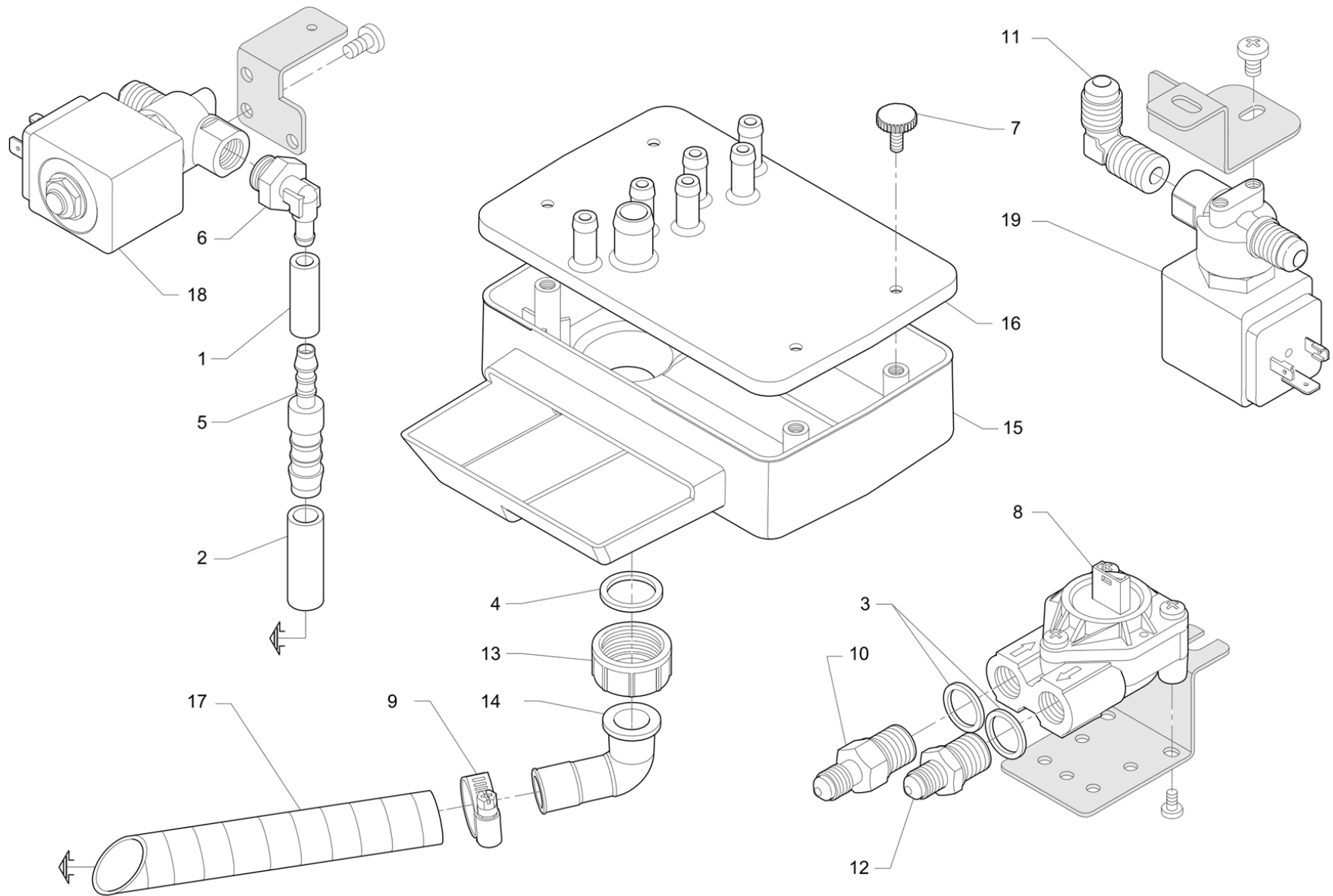
Pos	Ricambio	Descrizione	Validità	Note
1	220000016	TUBO SILICONE ø 6X10		
2	220000017	TUBO SILICONE ø10X15		
3	401235020	GUARNIZIONE § 11X6,5X1,5		
4	401250010	GUARNIZIONE § 17,9X14,2X1,5		
5	402220000	GUARNIZIONE OR 9,13X2,62		
6	402277000	OR 46.99 X 5.33 VITON (550600710)		
7	418941010	AS.VALVOLA ANTIRISUCCHIO		
8	419077000	PORTAGOMMA SCARICO CALDAIA		
9	531194810	SONDA BOILER CAFFE'		
10	531194720	TERMOSTATO SIC. 'TECASA' SP121 CM/2		
11	532392500	VALVOLA SICUREZZA 1,9 bar 1/4G		
12	532601000	PORTAGOMMA		
13	532746200	FASCETTA A VITE		
14	537053000	ASS.SONDA LIVELLO L=69MM		
15	593059020	DADO CIECO 1/4" GAS		
16	966492000	PROTEZIONE VALVOLA DI SICUREZZA		
17	983186000	COIBENTANTE CALDAIA E71		
18	983187000	COIBENTANTE DX CALDAIA E71		
19	983188000	COIBENTANTE SX CALDAIA E71		
20	983224000	RESISTENZA CALDAIA		
21	983541000F	CALDAIA 7 LITRI E71		



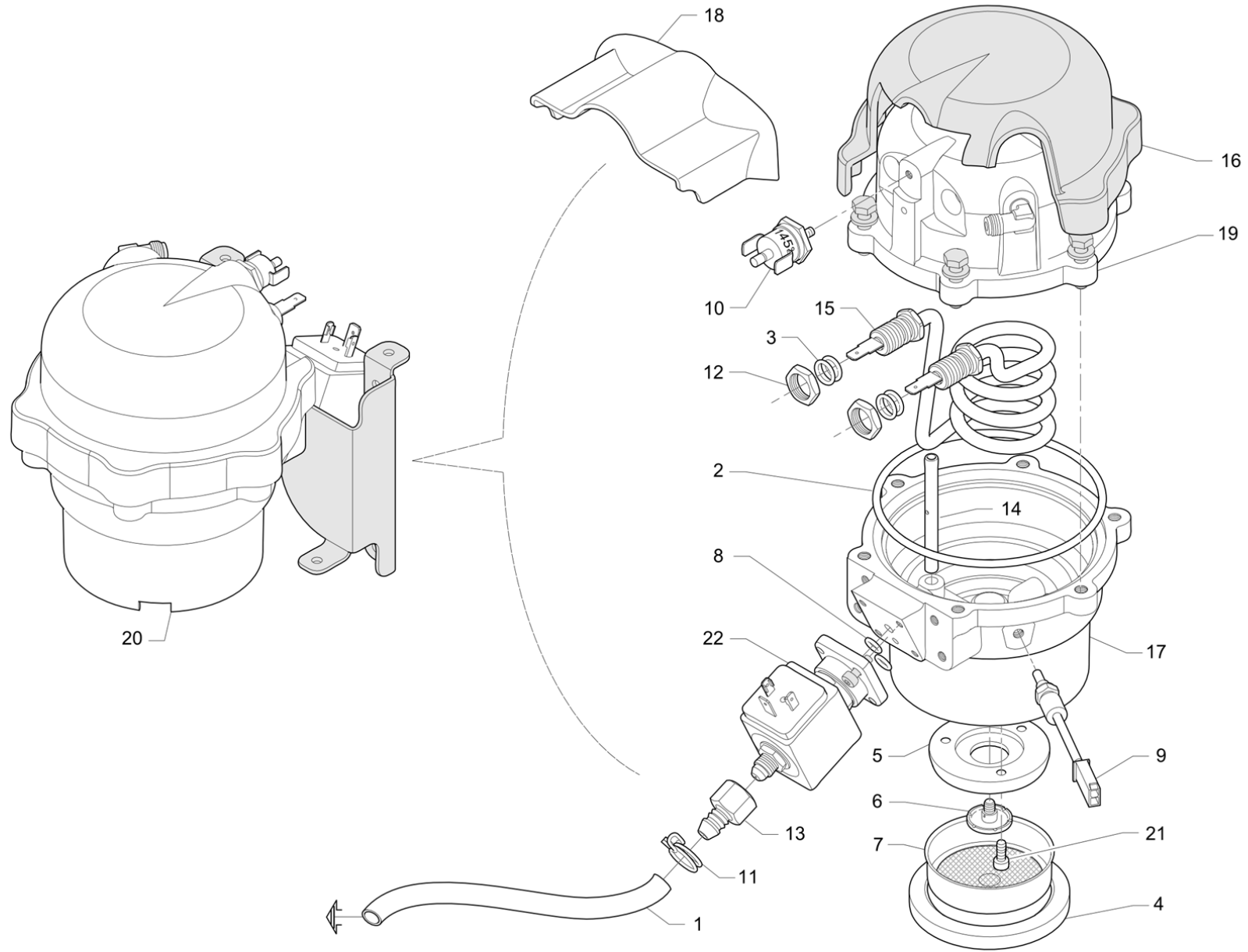
Pos	Ricambio	Descrizione	Validità	Note
1	220000022	TUBO TEFLON ø 4X6		
2	400335010	GUARNIZIONE § 24,5X21X1,5		
3	401183010	GUARNIZIONE § 22X17X1,5		
4	401204000	GUARNIZIONE OR 10,82X1,78		
5	402196000	GUARNIZIONE OR 4,20X1,90 NF		
6	402205000	GUARNIZIONE NF		
7	402206000	GUARNIZIONE OR 10,5X2,7 NF		
8	402223000	GUARNIZIONE OR 7,65X1,78		
9	430119010	MANICOTTO		
10	485061010	MOLLA		
11	485078010	GUARNIZIONE SNODO RUBINETTO		
12	485200028	RACCORDO INTERM.X TUBO VAPORE		
13	485201008	DISTANZIALE OTTONE §14,9X13		
14	532305000	FILTRO ROMPIGETTO		
15	532656000	RACC.GOM.G1/8 M		
16	532656100	RACC.GOM.G1/4 M		
17	532657200	RACCORDO 1/4		
18	952126000	NIPPLO 1/8"-1/4"CARTELLA		
19	983066010	CAMMA RUBINETTO VAPORE COMPL.		
20	983172018	RACCORDO PER RUBINETTO E71 C/RUVECO		
21	983537000	ASSIEME IMPUGNATURA VAPORE E71		
22	4161132346	BUSSOLA IN TEFLON		
23	4701116694	GUARNIZIONE		
24	4731030495	MOLLA		
25	4731132350	MOLLA PER SFERA		
26	402320000F	GUARNIZIONE 21X15X2 NSF		
27	533903000F	EV 1/4 M/F FKM		
28	533903100F	EV 2/2 5 mm 1/4 M/F		
29	936960020F	FORMAZIONE LANCIA ACQUA C/CALOTTA PLAST.		
30	983150018F	CORPO MISCELATORE ACQUA E71		
31	983203000F	GAMBO PER VALVOLA RUBINETTO INOX		
32	983214000F	BULBO VAPORE E71 diam.1.5		
33	983219000F	BULBO VAPORE E71 diam. 1.2		
34	983518010F	CORPO RUBINETTO E71		
35	983750000F	ASSIEME LANCIA VAPORE TOUCH E71		
36	985716020F	ROMPIGETTO M22X1		
37	903995010	FORM.VALVOLA ACQUA-VAPORE		
38	915274000	UGELLO §1MM NSF		
39	401235020	GUARNIZIONE § 11X6,5X1,5		



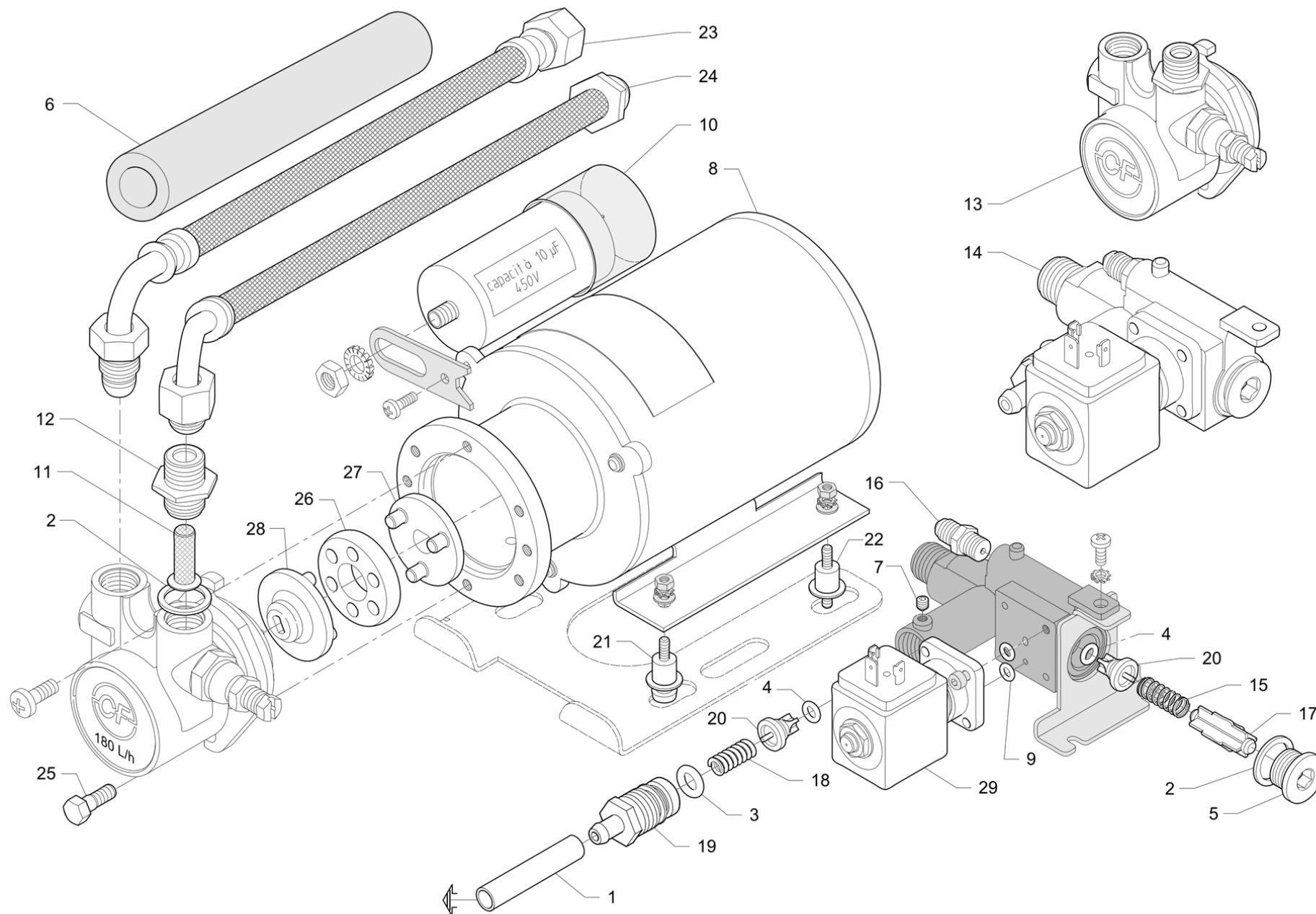
Pos	Ricambio	Descrizione	Validità	Note
1	220000013	TUBO SILICONE ø 3X6		
2	220000016	TUBO SILICONE ø 6X10		
3	220000022	TUBO TEFLON ø 4X6		
4	402186010	GUARNIZ.OR 34,52X3,53 PLATIN.		
5	402218000	GUARNIZIONE OR 14X1,78 NF		
6	402223000	GUARNIZIONE OR 7,65X1,78		
7	402250000	GUARNIZIONE OR 3,68X1,78		
8	431570010	CAVO SCHERMATO		
9	485289000	CILINDRO DI ROTAZIONE		
10	485291000	FERMA MORSETTO		
11	485296030	SNODO TS UPGRADE		
12	495331000	FLANGIA TENUTA INFERIORE		
13	495334010	FLANGIA TENUTA SUPERIORE TUBO 10		
14	532149500	MORSETTO		
15	532302720	RACCORDO A 'Y'		
16	532652700	RACC.RAPIDO A T PER TUBI ø6		
17	532656100	RACC.GOM.G1/4 M		
18	534600300	SILENZIATORE INNESTO RAPIDO D 6		
19	535861010	SELETTORE TS M100		
20	934316000	RACCORDO RAPIDO §6 PER TUBI 3X6		
21	947076000	MAGNETE PER COMANDO TURBOSTEAM		
22	949732000	COMPRESSORE THOMAS C/UGELLO E FILTRO RIC		
23	956136010	UGELLO COMPRESSORE DIAM 0.35		
24	985327000	PROTEZIONE ESTERNA LANCIA VAP		
25	985514000	TERMOCOPPIA TSCT E71		
26	985515000	TUBI TSCT E71		
27	985517000	TUBO COASSIALE		
28	985757000	ASSIEME TERMINALE BULBO TSCT RICAMBI		
29	533903200F	EV 3/2 3 mm 1/4 M/F		
30	983542000	LEVA COMPLETA DI MAGNETE		
31	965022000	PRESSORE A SFERA M5 X MAGNUM		
32	983537000	ASSIEME IMPUGNATURA VAPORE E71		
33	983753000	PORTASENSORI E71		
34	535918000	INDUTTANZA ASSIALE 7uF ? 6A		



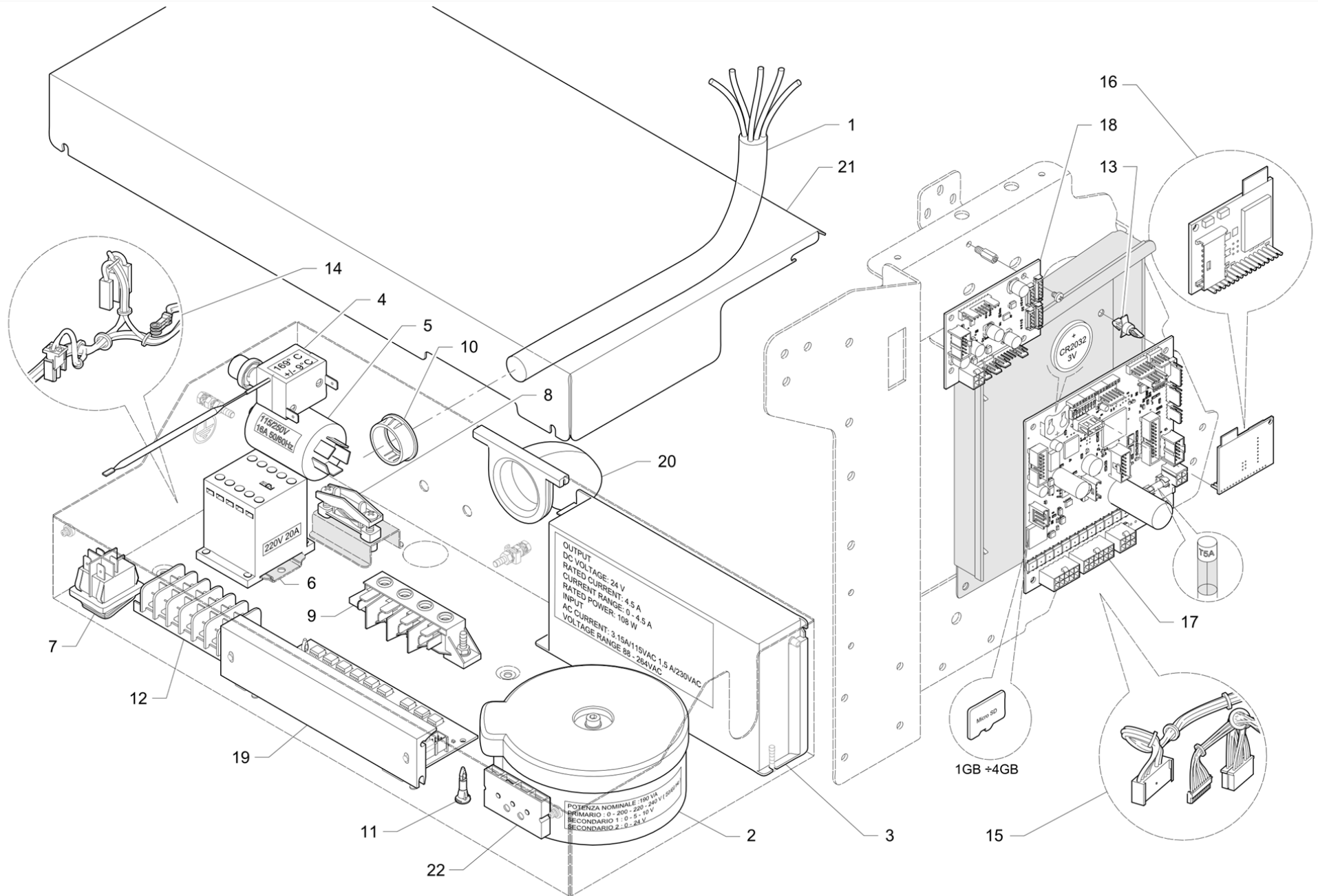
Pos	Ricambio	Descrizione	Validità	Note
1	220000016	TUBO SILICONE ø 6X10		
2	220000017	TUBO SILICONE ø10X15		
3	402302000	GUARN 17X13,2X1,5		
4	402323000	GUARNIZIONE NBR Ø 24 x Ø 15 x 2		
5	532600700	PORTAGOMMA		
6	532658500			
7	910353000	VITE ZIGRINATA		
8	534393100	CONT.VOLUM C/ADATTATORE RIC.		
9	613500396	FASCETTA 14-24		
10	952011000	NIPPLO 1/4 X 1/8" CARTELLA		
11	952107008	GOMITO 1/4"G x 1/4"G CARTELLA RUVECATO		
12	958133020	NIPPLO DOPPIO 1/4 X 1/8		
13	958347000	GHIERA PER SCARICO		
14	958349000	GOMITO PER SCARICO		
15	983051010	VASCHETTA RACCOLTA SCARICHI		
16	983052000	TAPPO VASCHETTA RACCOLTA SCARICHI		
17	4951132933	TUBO DI SCARICO PVC RINF.		
18	533903000F	EV 1/4 M/F FKM		
19	533903300F	EV 2/2		



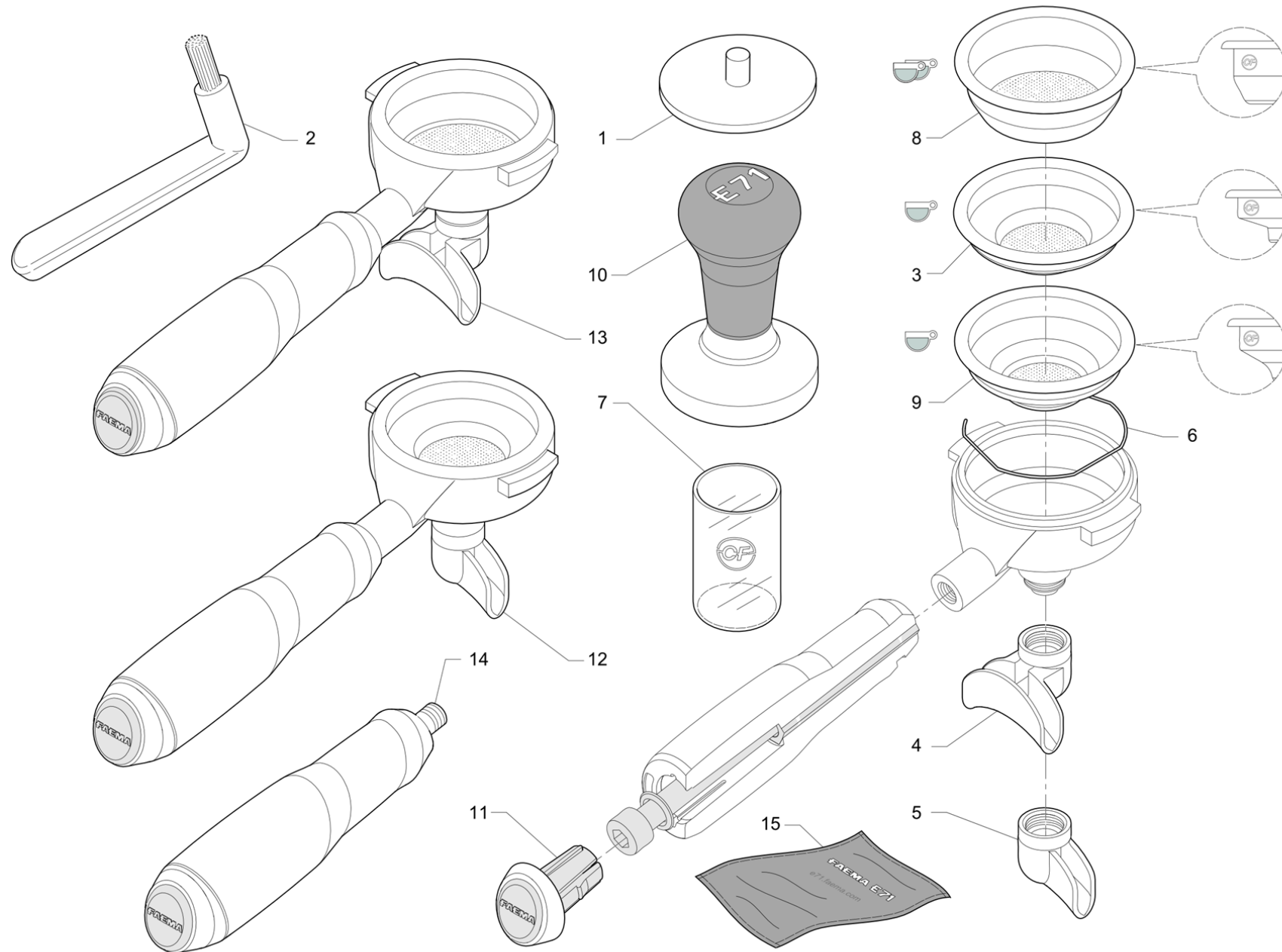
Pos	Ricambio	Descrizione	Validità	Note
1	220000016	TUBO SILICONE ø 6X10		
2	401224000	GUARNIZIONE CALDAIA		
3	401338000	GUARNIZIONE OR 9,25X1,78		
4	402199010	GUARNIZIONE SOTTOCOPPA		
5	457341008	DISCO X GRUPPO EROGATORE		
6	457342000	SPRUZZATORE X CORPO GRUPPO		
7	457560000	DOCCIA ROMPIGETTO		
8	530501200	GUARNIZIONE OR 2025		
9	531194810	SONDA BOILER CAFFE'		
10	531195100	TERMOSTATO RIARMABILE 145°C		
11	532742200	FASCETTA DOPPIO FILO		
12	590128010	CONTRODADO 1/4		
13	937055000	RACCORDO PORTAGOMMA 1/8		
14	955003010	TUBO PESCANTE		
15	962500000	RESISTENZA 1300 W 220V		
16	956115010	ISOLANTE PER BOILER		
17	979001028	SEMICORPO INFERIORE RUVECATO		
18	983218000	COPRI FASTON BOILER E71		
19	983513018	CORPO SUPERIORE BOILER C/RACCORDO		
	⇒ 983513008	CORPO SUPERIORE BOILER C/RACCORDO		
20	983848000	BOILER E71		
	⇒ 983701000	ASSIEME BOILER E70		
21	4001051934	VITE T.C.E.I. M4 X 10 INOX		
22	533902900F	EV 3VIE BASETTA 14,5 bar 24V 50/60Hz RUB		



Pos	Ricambio	Descrizione	Validità	Note
1	220000016	TUBO SILICONE ø 6X10		
2	401183010	GUARNIZIONE § 22X17X1,5		
3	401190000	GUARNIZIONE OR 12,37X2,62 EPDM		
4	402314000	OR 7.59x2.62 EPDM 75.5		
5	457347010	TAPPO 3/8 GAS ESAGONO INOX		
6	462327000	GUAINA ISOLANTE		
7	512904050	VITE S.T.E.I. M4 X 5 INOX		
8	530298120	MOTORE POMPA 220-240/50-60		
9	530501200	GUARNIZIONE OR 2025		
10	531492400	CONDENSATORE 10MF		
11	533100400	FILTRO INTERNO A RETE		
12	533100600	RACCORDO 3/8 GAS X 3/8 GAS		
13	533180010	POMPA VOLUMETRICA 180 L/h INOX C/ FILTRO		
14	952706030	GRUPPO VALVOLE 24V 50-60Hz		
15	958071000	MOLLA VALVOLA		
16	958072010	NIPPLO 1/8 X 1/8 UGELLO 0.8		
17	958073000	DISTANZIALE		
18	958075010	MOLLA VALVOLA		
19	958076000	VITE REGOLAZIONE TERMICA		
20	958231000	VALVOLINO		
21	3251133417	GOMMINO ANTIVIBR.C/SUPPORTO		
22	3251133418	GOMMINO ANTIVIBRANTE		
23	3951117886	TUBO RETIN.3/8X3/8 90øMM.300		
24	3951130515	TUBO RET.3/8X3/8 120ø MM.2200		
25	4004136622	VITE A COLLETTA DA M6		
26	4081021923	ANELLO ELASTICO GIUNTO POMPA		
27	4821023082	SEMICORPO GIUNTO-MOTORE		
28	4821108987	SEMICORPO GIUNTO-POMPA		
29	533893300R	ELETTR.2G 24/50-60		



Pos	Ricambio	Descrizione	Validità	Note
1	421214000	CAVO ALIMENTAZIONE 5X1,5		
2	530901910	TRASFORMATORE TOROIDALE		
3	530990800	ALIMENT.SWITCHING S-100F-24		
4	531194720	TERMOSTATO SIC. 'TECASA' SP121 CM/2		
5	531404200	FILTRO 115/250V 50/60 Hz		
6	531503520	CONTATTORE 4P 220/240V		
7	532024500	INTERRUTTORE		
8	532123300	SERRACAVO		
9	532161500	MORSETTIERA 4 POLI		
10	532170500	PASSACAVO A MEMBRANA D.22,2		
11	532174600	DISTANZIALE		
12	532175700	MORSETTIERA		
13	532729700	SUPPORTO SCHEDA		
14	535942000	CABLAGGIO E 71		
15	535967000	CABLAGGIO BASSA TENSIONE 2 GR E 71		
15	535941010	CABLAGGIO 3 GR E 71		
16	538015000	BLUETOOTH		
17	947758020	SCHEDA CPU NEWTON RIC.		
18	947987000	SCHEDA APPOGGIO LUCI E TURBOSTEAM RIC		
19	947988000	SCHEDA NEWTON SLAVE POWER M100 RIC.		
20	947132000	PASSACAVO		
21	983115011	COPERCHIO SCATOLA ELETTRICA UL		
22	532125000ZZ	MORSETTO FISSACAVO 6,3X0,8		



Pos	Ricambio	Descrizione	Validità	Note
1	457058000	DISCO LAVAGGIO GRUPPO		
2	457062000	SPAZZOLINO		
3	457362000	FILTRO PER 1 CAFFE'		
4	457568007	ASS. BECCUCCIO 2 VIE (E)		
5	457569007	ASS. BECCO 1 VIA (E)		
6	457874000	MOLLA PER BLOCCAGGIO FILTRO CAFFE'		
7	965074000	MISURINO		
8	983182000	FILTRO BARISTA PER 2 CAFFE'		
9	983183000	FILTRO BARISTA PER 1 CAFFE' H=22.5		
10	983207000	PRESSINO E71		
11	983536000	ASSIEME TAPPO MANOPOLA PORTAFILTRO E71		
12	983748000	ASS.PORTAFILTRO E71 1 VIA		
13	983749000	ASS.PORTAFILTRO E71 2 VIE		
14	983841000	IMPUGNATURA PORTAFILTRO E71		
15	983209000	PANNO E71		

