

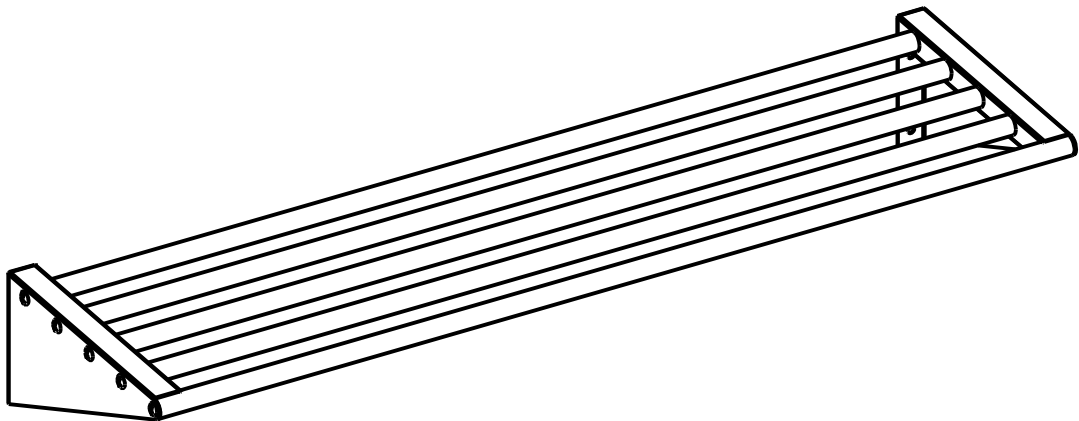
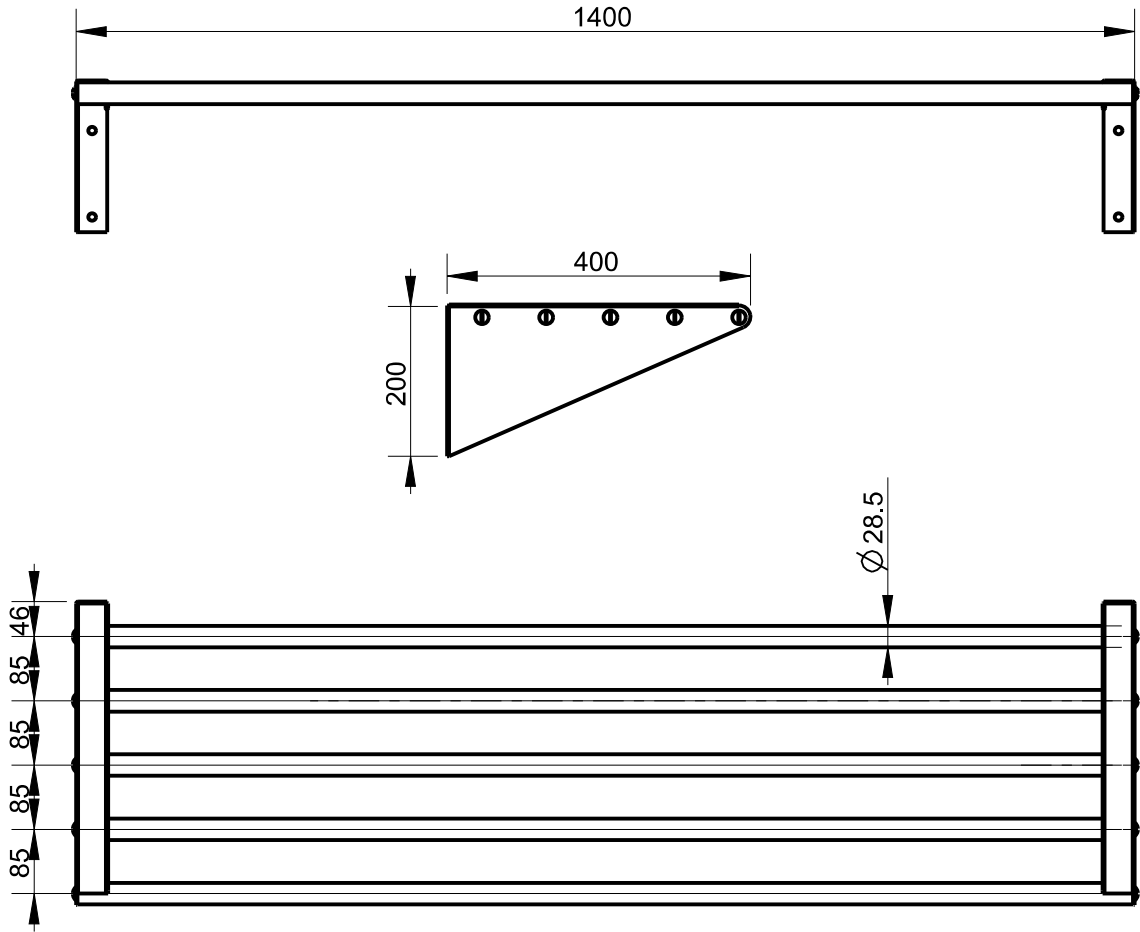


AENOR
Organismo Notificado
0099

Applus®
LGA1
Organismo Notificado
0370



TOLERANCIAS GENERALES: ±0.5 mm



FAMILIA: NEUTRO

FECHA: 15/09/11

MODELO: 3670

PESO(Kg): 9.925

DENOMINACION:
ESTANTE M.TUBO 1400X400

ESCALA:
1/10

MATERIAL:
INOX

CODIGO:
3670



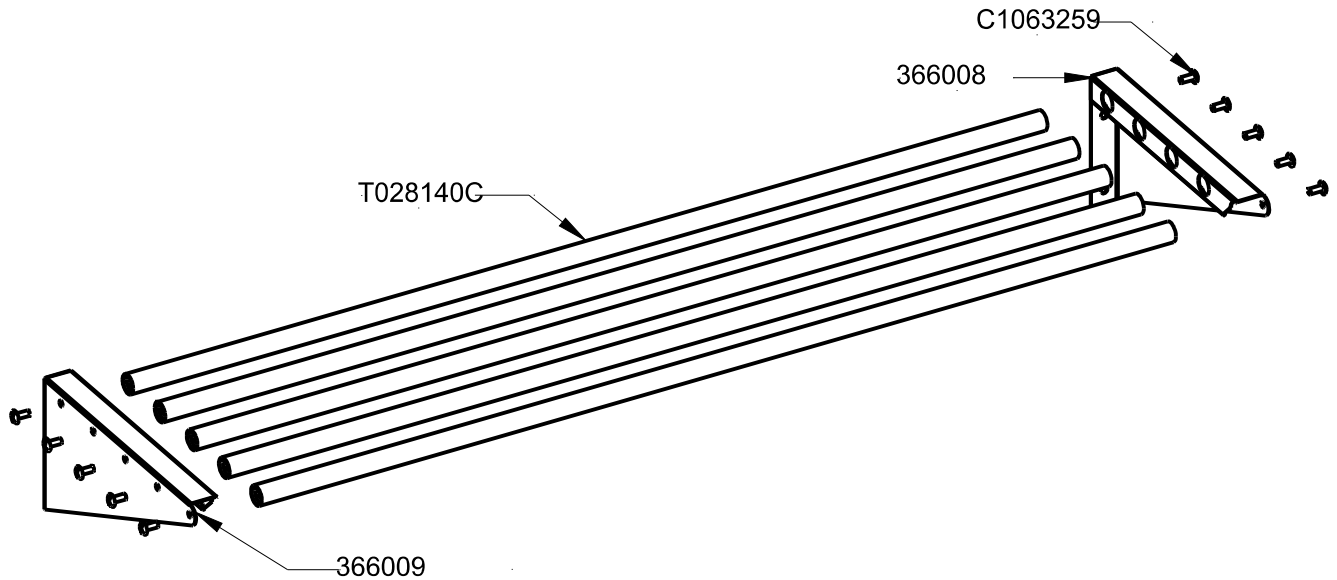
Applus®
LGA1
Organismo
Notificado
0370

AENOR
Organismo
Notificado
0099



TOLERANCIAS GENERALES: ±0.5 mm

QT	COD	DESCRIPCION
1	366008	LATERAL DCHO.EST.TUBO 400
1	366009	LATERAL IZQ.EST.TUBO 400
10	C1063259	TORNILLO M-8X20 TLR INOX
5	T028140C	TUBO D.28,5 L.1396 CON DOLLAS



FAMILIA: NEUTRO

FECHA: 15/09/11

MODELO: 3670

PESO(Kg): 9.925

DENOMINACION:
ESTANTE M.TUBO 1400X400

ESCALA:
1/10

MATERIAL:
INOX

CODIGO:
3670