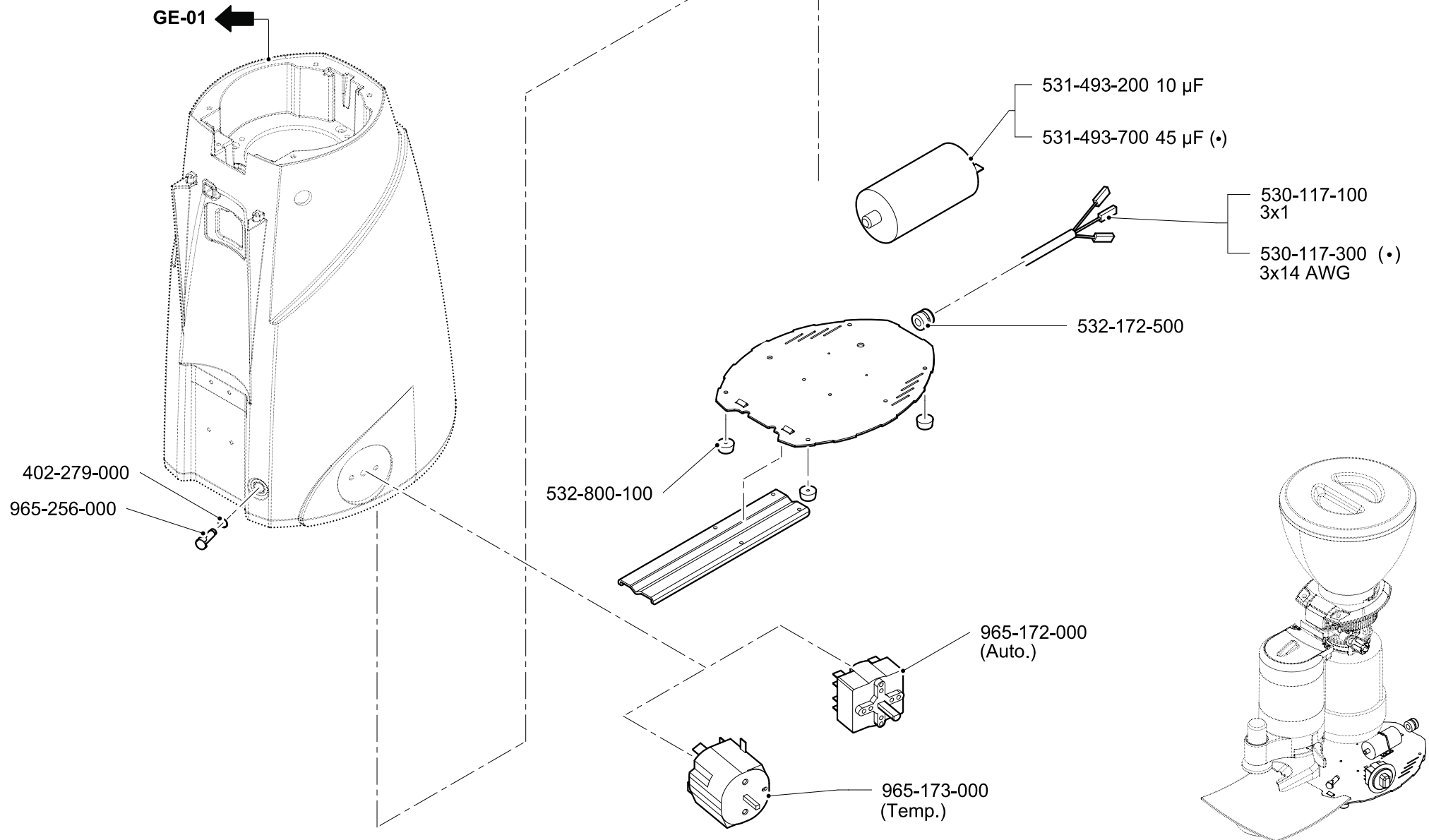


(•) Only for North America Market



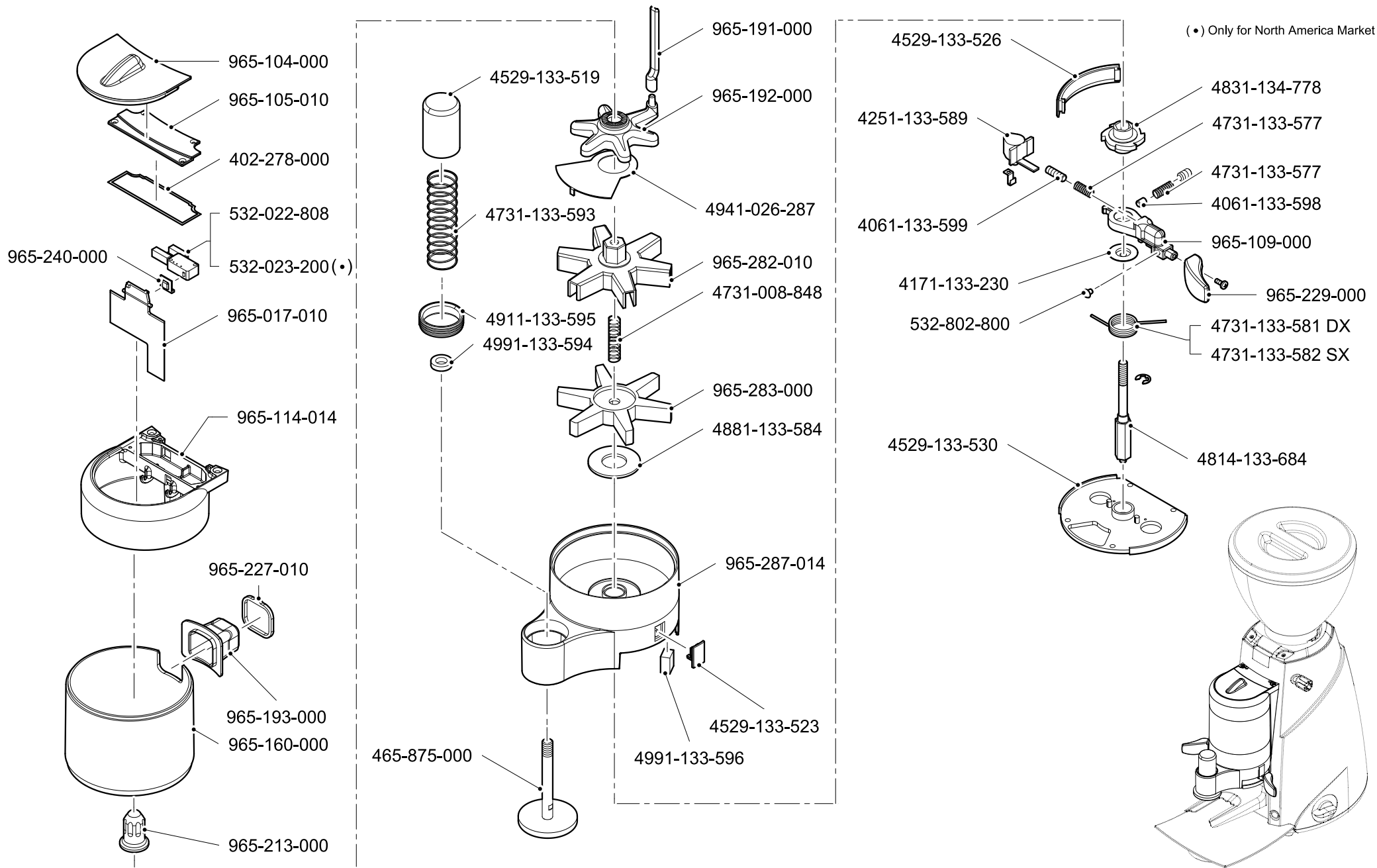
DISPOSITIVO DE ARRANQUE  
DISPOSITIVO DE ARRANQUE

STARTING DEVICE  
START VORRICHTUNG

DISPOSITIVO DI AVVIAMENTO  
DISPOSITIF DE MISE EN MARCHÉ

ED. AUSGABE 03-11

TAB. GE-02



(■) For N.F.S.

