



ISO 9001
BUREAU VERITAS
Certification



ISO 14001
BUREAU VERITAS
Certification

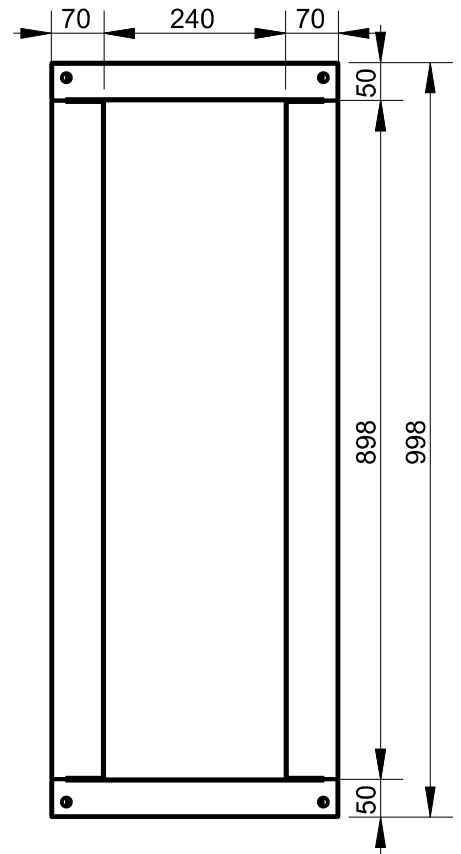
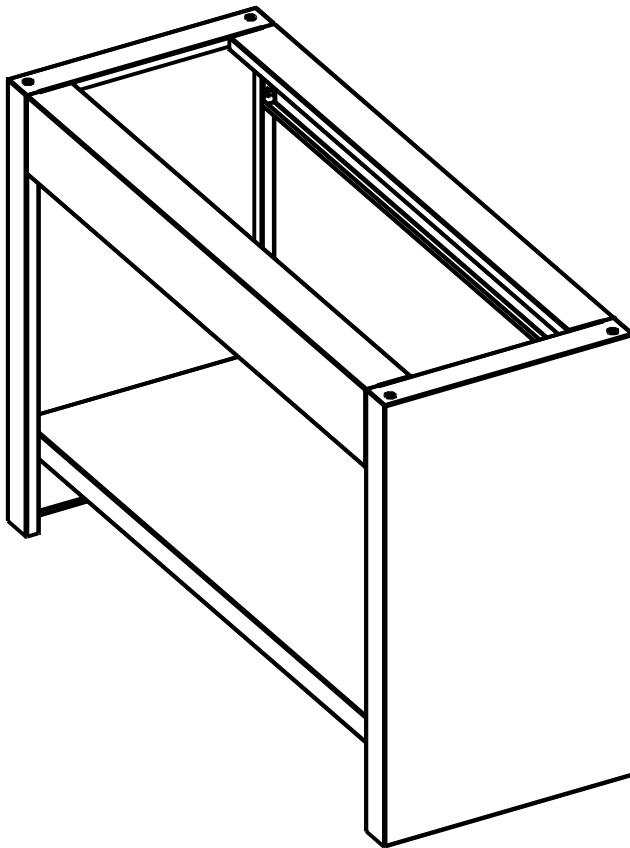
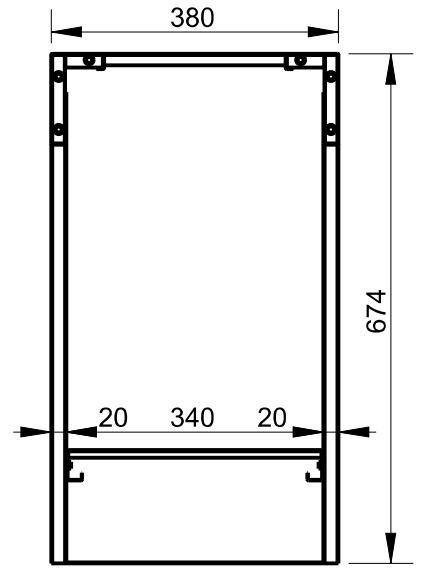
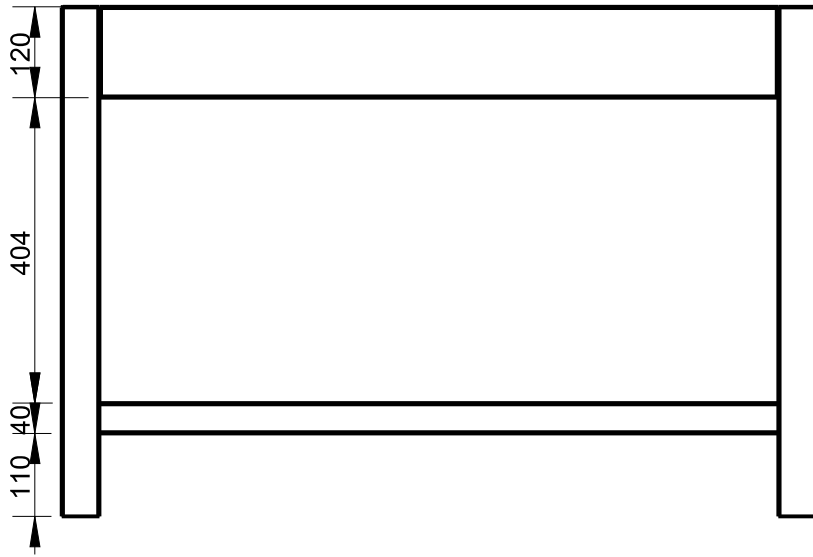


Applus®
LGAI
Organismo
Notificado
0370

AENOR
Organismo
Notificado
0099



TOLERANCIAS GENERALES: ± 0.5 mm



FAMILIA: BAR 2009

FECHA: 28/05/10

MODELO: 4494

PESO(Kg): 10.688

DENOMINACION:
MESA SOPORTE BAR L.1000

ESCALA:
1/10

MATERIAL:
INOX

CODIGO:
4494

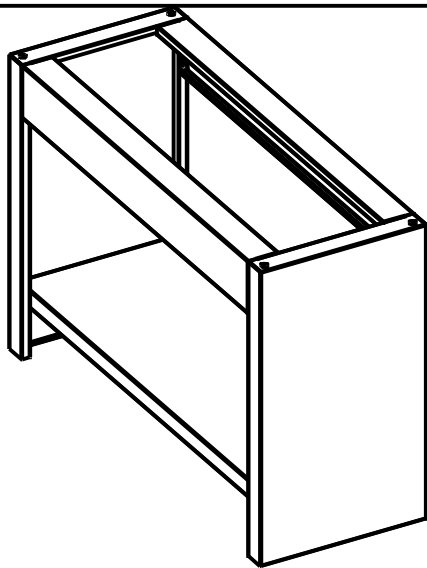


Applus®
LGA1
Organismo
Notificado
0370

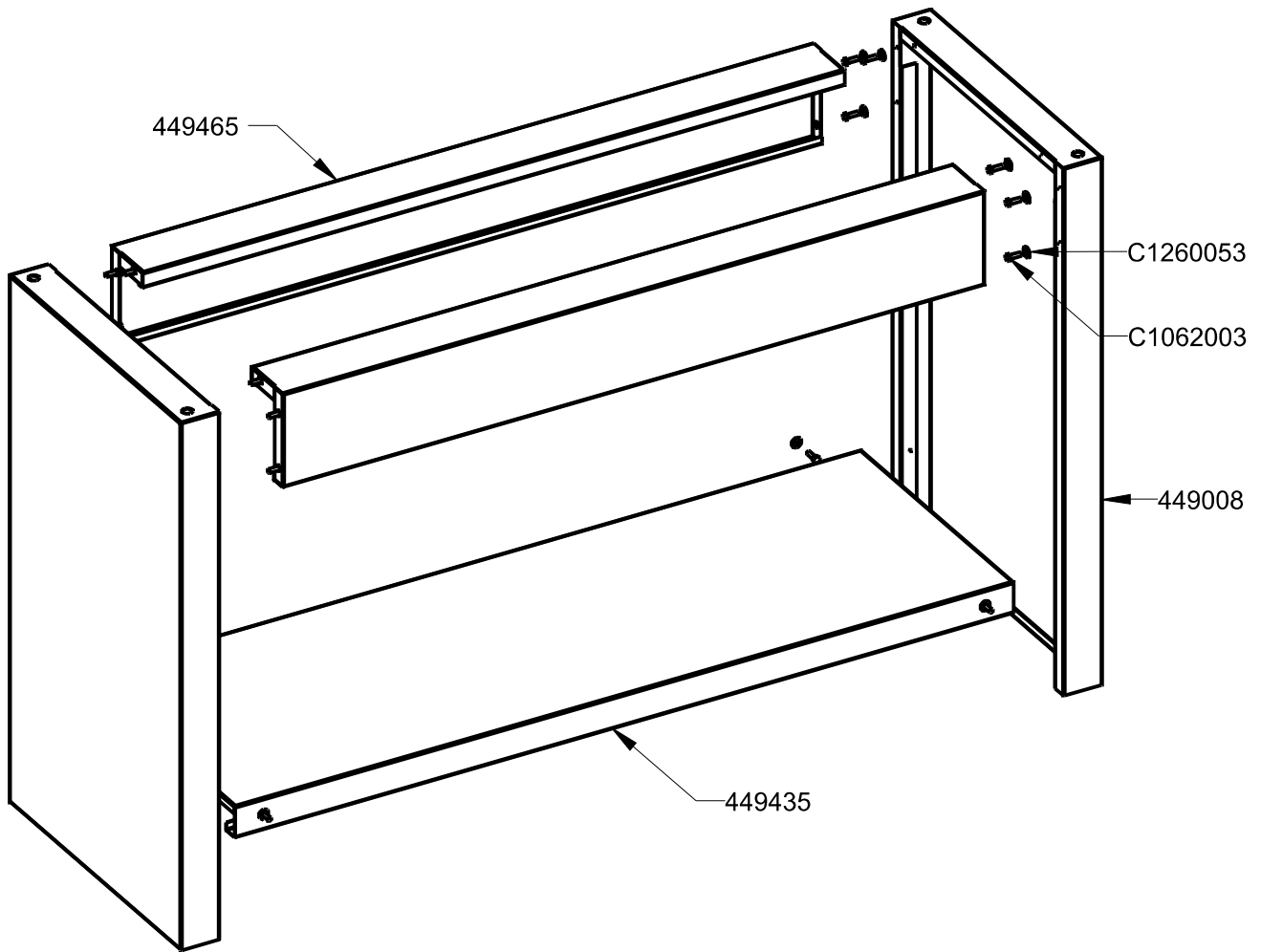
AENOR
Organismo
Notificado
0099



TOLERANCIAS GENERALES: ±0.5 mm



QT	COD	DESCRIPCION
2	449008	LATERAL SOPORTE BAR
1	449435	ESTANTE SOPORTE BAR 1000
2	449465	FRISO SOPORTE BAR 1000
16	C1062003	TORNILLO M-5X15 DIN933 ZN
16	C1260053	ARANDELA M-5 DIN-125 ZN



FAMILIA: BAR 2009

FECHA: 28/05/10

MODELO: 4494

PESO(Kg): 10.688

DENOMINACION:
MESA SOPORTE BAR L.1000

ESCALA:
1/8

MATERIAL:
INOX

CODIGO:
4494



Applus[®]
 LGAI
 Organismo
 Notificado
0370

AENOR
 Organismo
 Notificado
0099

FUNDADA EN 1878
MASBAGA
 GRANDES COCINAS

EURAST

mac-fini

TOLERANCIAS GENERALES: ±0.5 mm

QT	COD	DESCRIPCION	FAB.	MATERIAL	DATA	PESO
1	4494	MESA SOPORTE BAR L.1000	SÍ	INOX	28/05/10	10.688
2	449008	LATERAL SOPORTE BAR	SÍ	INOFER 0.8	10/05/10	2.471
1	449435	ESTANTE SOPORTE BAR 1000	SÍ	INOFER 0.8	28/05/10	2.954
2	449465	FRISO SOPORTE BAR 1000	SÍ	INOFER 0.8	28/05/10	1.396
16	C1062003	TORNILLO M-5X15 DIN933 ZN	NO	FE ZN	03/02/09	0.003
16	C1260053	ARANDELA M-5 DIN-125 ZN	NO	FE ZN	11/05/10	0.001



FAMILIA: BAR 2009

FECHA: 28/05/10

MODELO: 4494

PESO(Kg): 10.688

DENOMINACION:
 MESA SOPORTE BAR L.1000

ESCALA:
 1/8

MATERIAL:
 INOX

CODIGO:
 4494