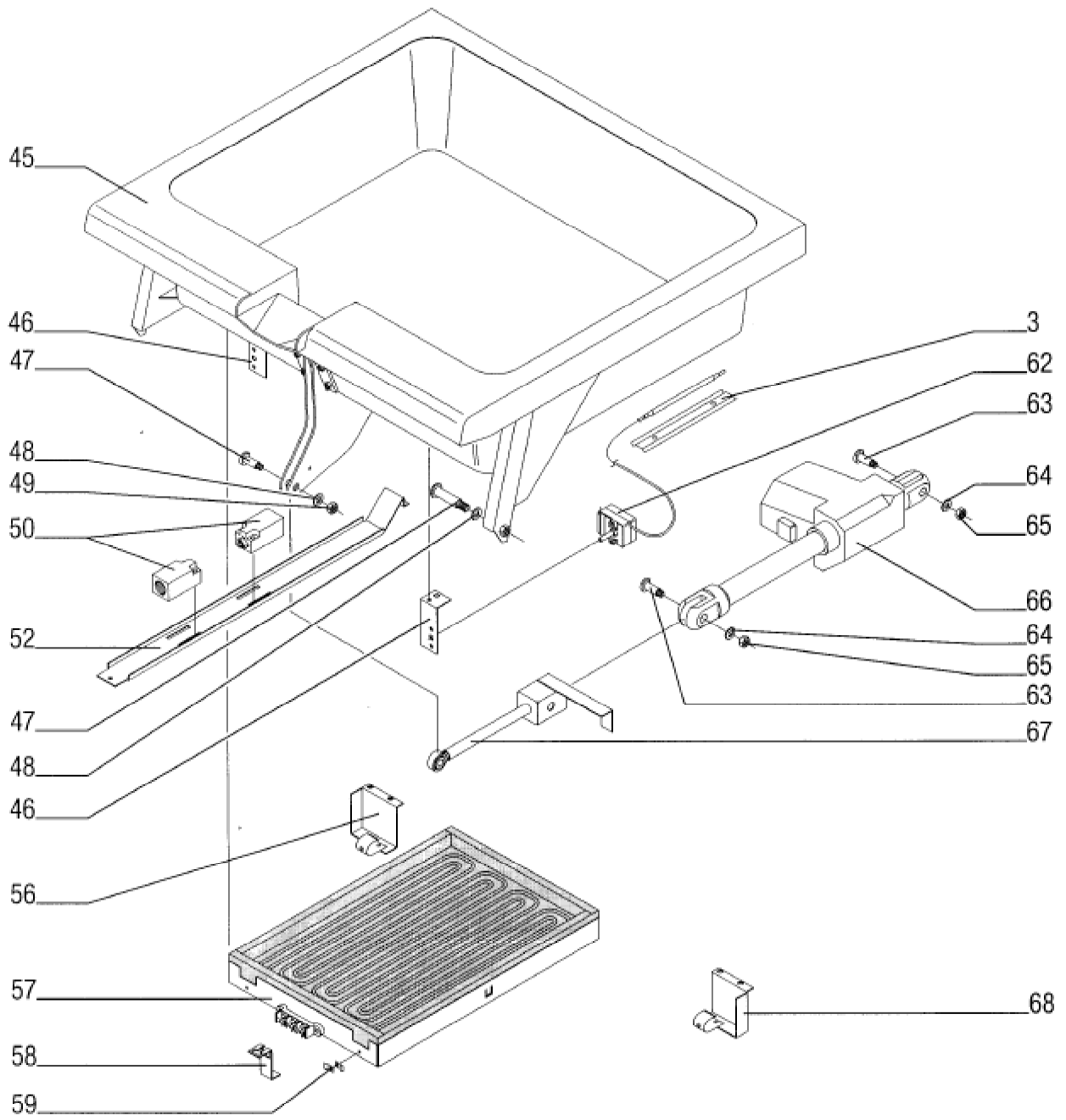


Seite	Position	Kreditorart.Nr	GB	DE
001	001	996986006	lid complete	Deckel kpl.
001	002	356406	ball shaped knob	Kugelknopf
001	003	801077000	tightening sheet detecting device	Klemmblech Fühler
001	004	174677	thermostat	Thermostat
001	005	996986006	lid complete	Deckel kpl.
001	006	060306	axle seal	Achsdichtung
001	007	189009	knob with flat spring black	Knebel mit Blattfeder schwarz
001	008	141077	scale disc. f. thermostat	Skalenring für Thermostat
001	009	184120	indicator light green 220V	Leuchtmelder grün 220V
001	010	184125	indicator light white 380 V	Leuchtmelder weiß 380 V
001	012	163608	toggle actuator	Knebelsteller
001	013	163613	selector switch	Wahlschalter
001	014	163614	switch element	Schaltelement
001	016	941194002	front panel, fascia	Frontblende
001	017	801845000	protection sheet clamp, terminal	Abschirmblech Klemme
001	018	185594	transversal bridge	Querbrücker
001	019	185592	isolating plate 4mm ²	Trennplatte 4mm ²
001	020	185587	end holder Typ 209 -101	Endhalter Typ 209 -101
001	021	185584	junction terminal 4 mm ²	Durchgangsklemme 4 mm ²
001	022	185589	protective conductor clamp 16 mm ²	Schutzleiterklemme 16 mm ²
001	023	942519002	clamping plate	Klemmbrett
001	024	216324	fine-wire fuse 2 A (VAR 438)	Feinsicherung 2 A (VAR 438)
001	025	186276	stop plate	Abschlußplatte
001	026	184683	safety clamp	Sicherungsklemme
001	027	185574	stop plate 3x4 mm ²	Abschlußplatte 3x4 mm ²
001	028	185575	junction terminal 3x4 mm ²	Durchgangsklemme 3x4 mm ²
001	029	131624	cover swivel joint	Deckeldrehgelenk
001	030	154873	cap nut	Hutmutter
001	031	157282	washer 8,4	Scheibe 8,4
001	032	157282	washer 8,4	Scheibe 8,4
001	033	150244	hex screw M 8 x 15	Sechskantschraube M 8 x 15
001	034	092202	buffer stopper, stop-motion device	Puffer Anschlag
001	036	100105	manufacturer's label Küppersbusch	Firmenschild Küppersbusch
001	037	062300	foot of the unit	Gerätefuß
001	038	164712	ring core transformer 225VA	Ringkerntrafo 225VA
001	039	996980002	connecting sheet	Anschlussblech
001	040	163503	rectifier	Gleichrichter



Seite	Position	Kreditorart.Nr	GB	DE
003	045	996987002	sink with upper plate	Becken mit Oberplatte
003	046	801790000	support panel for temperature limiter	Halblech für Sicherheitstemperaturbegrenzer
003	047	143728	bolt	Bolzen
003	048	157129	lock washer S10	Sicherungsscheibe S10
003	049	154897	hex nut M 8	Sechskantmutter M 8
003	050	163611	switch	Schalter
003	052	942774002	support panel for micro-switch	Halblech für Mikroschalter
003	056	944188002	angle rear left	Winkel hinten links
003	057	996887006	heater enclosure assembly	BG-Heizkörperkasten
003	058	737610000	angle for heating element enclosure front	Winkel für Heizkörperkasten vorn
003	059	163821	spring for heating element	Feder für Strahlheizkörper
003	062	161614	temperature limiter	Temperaturbegrenzer
003	063	143727	bolt	Bolzen
003	064	157398	U-disk	U-Scheibe
003	065	154898	nickel chromium hex nut M 10 M 10	CNS-Sechskantmutter M 10 M 10
003	066	120116	electric motor	Elektromotor
003	067	996978002	connecting rod	Zugstange
003	068	944187002	angle rear right	Winkel hinten rechts