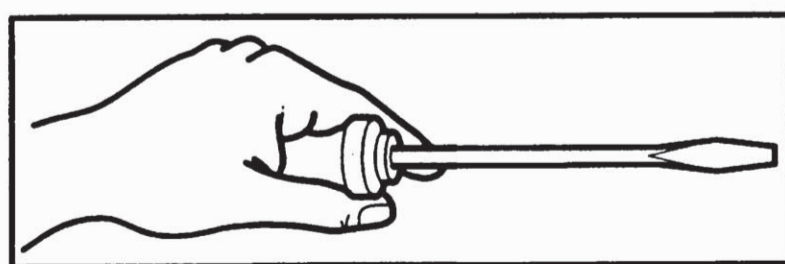
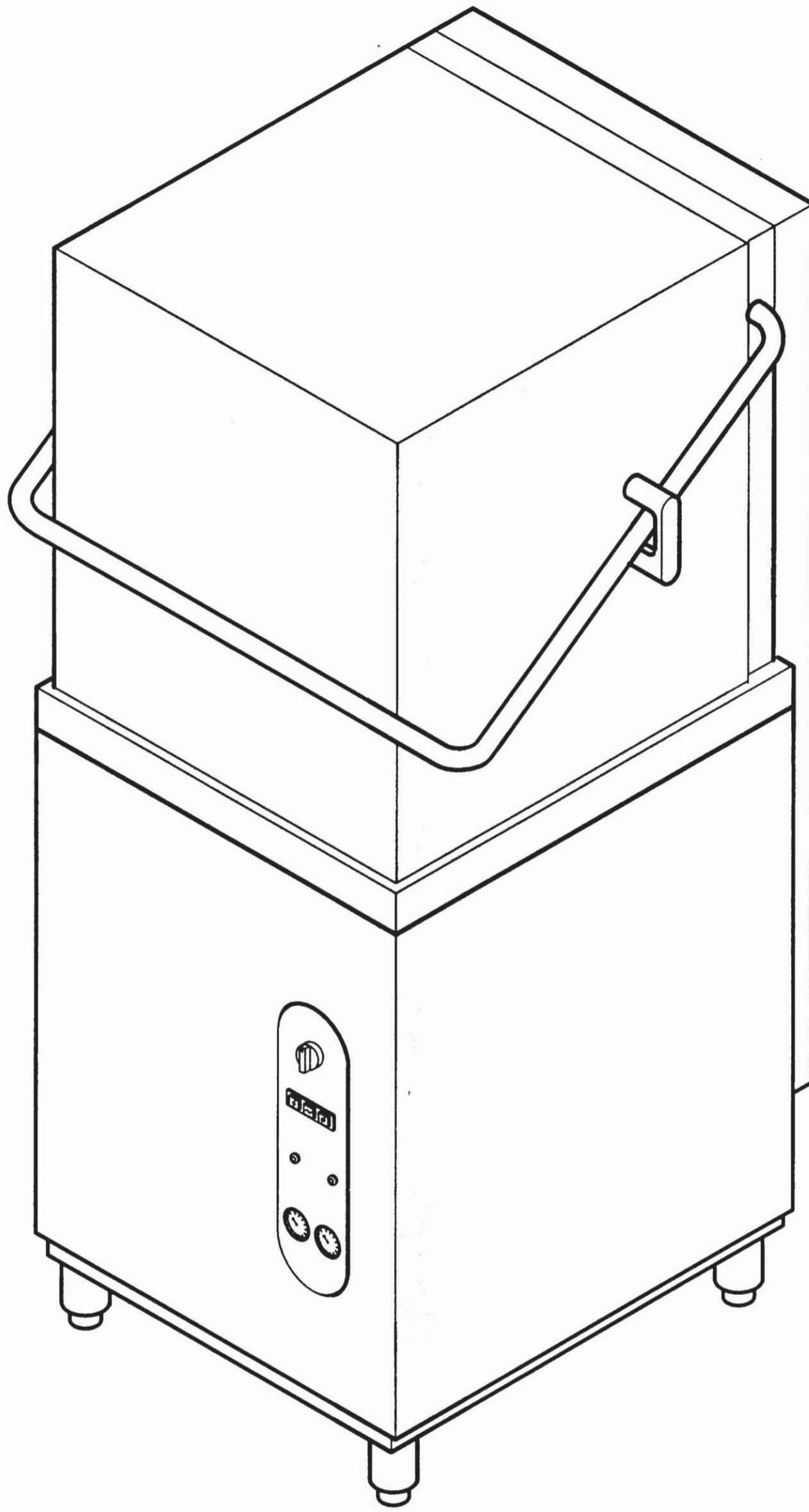


L63- L64



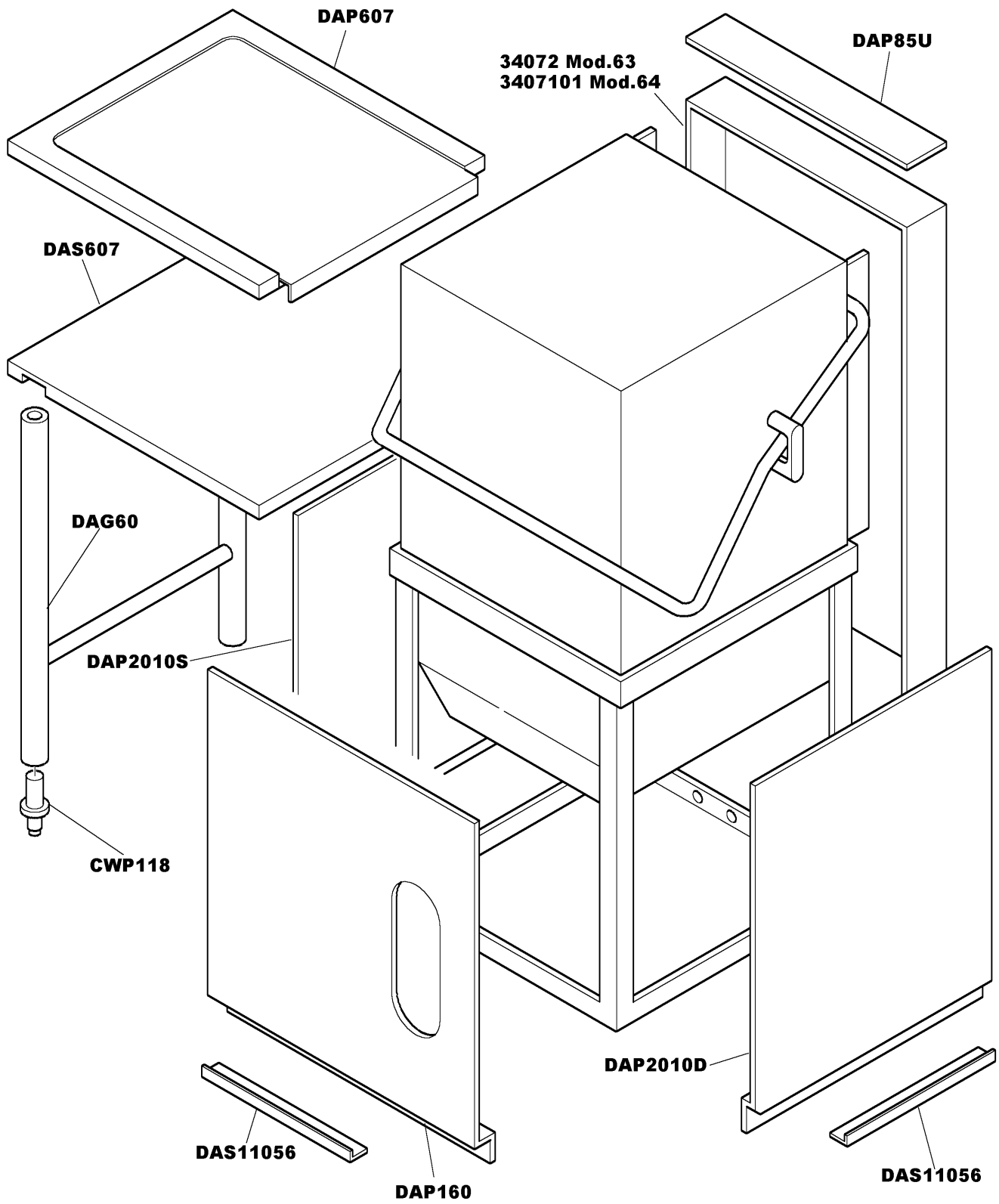
Tav. 1 - Carrozzeria - 63 - 64
Tav. 2 - Corpo macchina
Tav. 3 - Impianto elettrico - 63 -
Tav. 3/A - Impianto elettrico - 64 -
Tav. 4 - Componenti in vasca
Tav. 5 - Alimentazione
Tav. 6 - Gr. lavaggio
Tav. 7 - Lance lavaggio - Risciacquo - 63 -
Tav. 7/A - Lance lavaggio - Risciacquo - 64 -
Tav. 8 - Pompa lavaggio

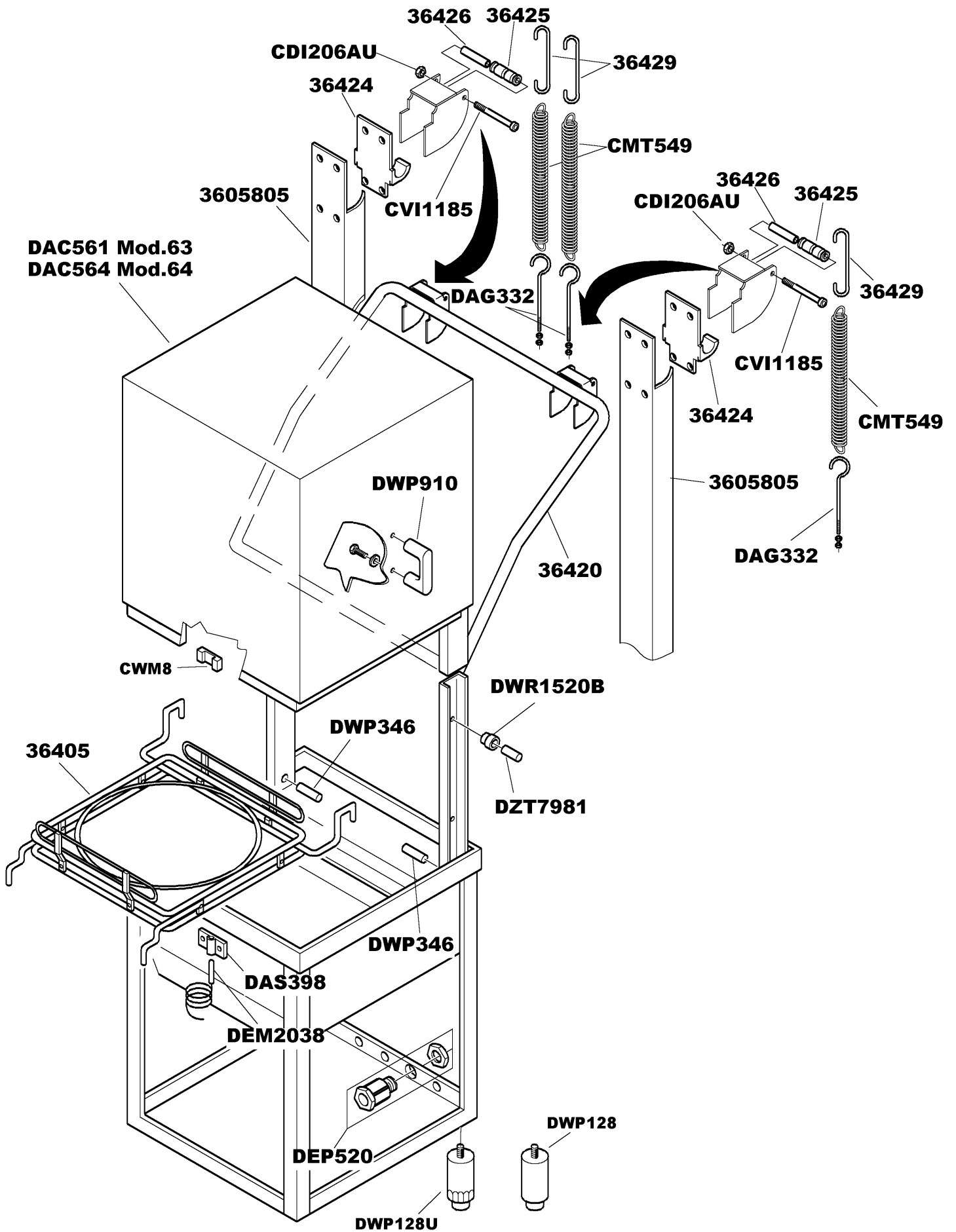
Tab. 1 - Machine body - 63 - 64
Tab. 2 - Machine body
Tab. 3 - Electrical components - 63 -
Tab. 3/A - Electrical components - 64 -
Tab. 4 - Components in the tank
Tab. 5 - Freed
Tab. 6 - Washing
Tab. 7 - Wash arms - Rinsing - 63 -
Tab. 7/A - Wash arms - Rinsing - 64 -
Tab. 8 - Wash pump

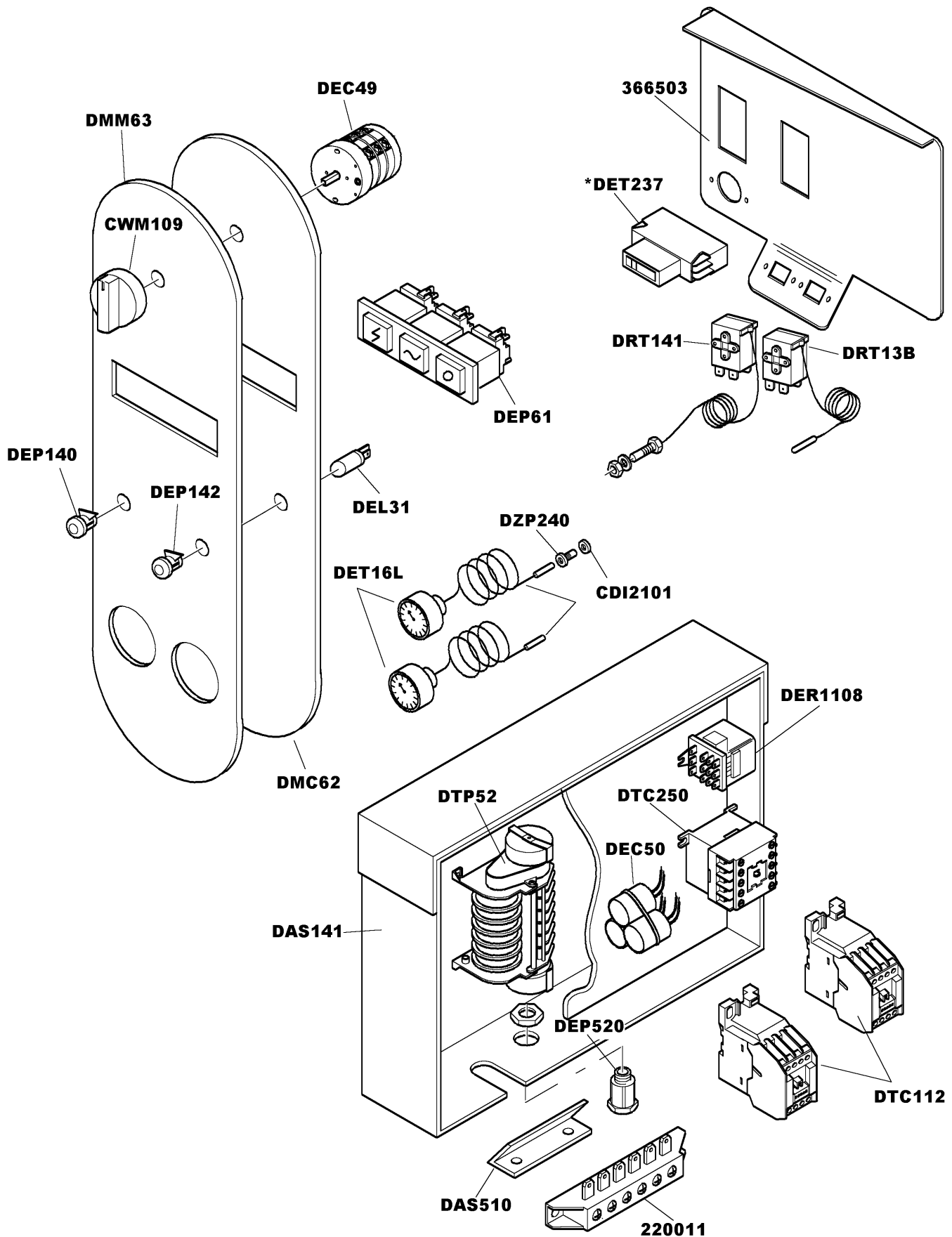
Tab. 1 - Carroceria - 63 - 64
Tab. 2 - Cuerpo de la máquina
Tab. 3 - Instalaciòn elèctrica - 63 -
Tab. 3/A - Instalaciòn elèctrica - 64 -
Tab. 4 - Componentes en cuba
Tab. 5 - Alimentaciòn
Tab. 6 - Lavado
Tab. 7 - Lances lavages - Enjuague - 63 -
Tab. 7/A - Lances lavages - Enjuague - 64 -
Tab. 8 - Bomba lavado

Tab. 1 - Carrosserie - 63 -
Tab. 2 - Corps de la machine
Tab. 3 - Installation électrique - 63 -
Tab. 3/A - Installation électrique - 64 -
Tab. 4 - Composants de cuve
Tab. 5 - Alimentation
Tab. 6 - Lavage
Tab. 7 - Rampes de lavage - Rinçage - 63 -
Tab. 7/A - Rampes de lavage - Rinçage - 64 -
Tab. 8 - Pompe lavage

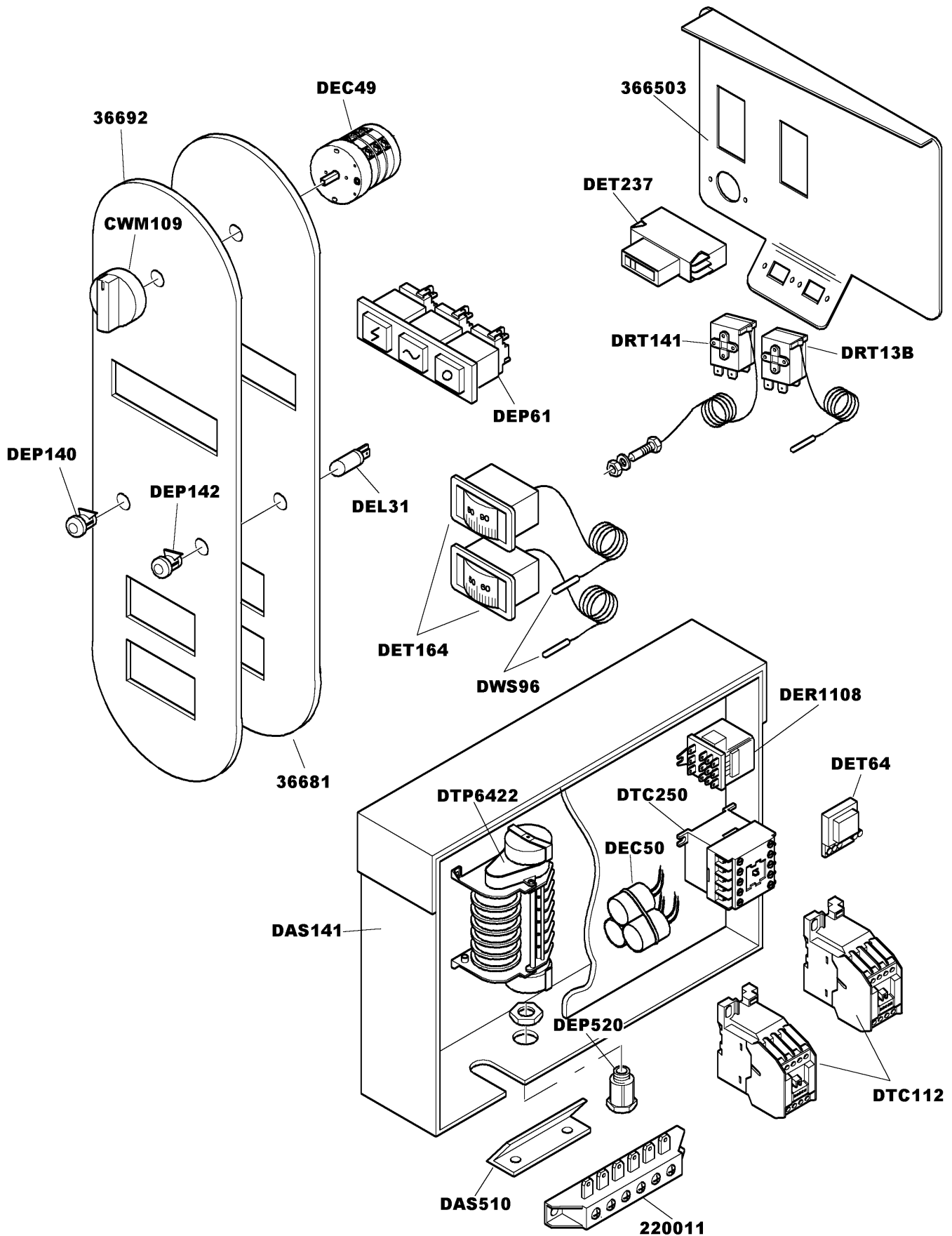
Taf. 1 - Verkleidung - 63 -
Taf. 2 - Maschine körper
Taf. 3 - Elektrische Anlage - 63 -
Taf. 3/A - Elektrische Anlage - 64 -
Taf. 4 - Bauteile im Waschtank
Taf. 5 - Wasser Versorgung
Taf. 6 - Spülung
Taf. 7 - Spuelarme - Klarspülung - 63 -
Taf. 7/A - Spuelarme - Klarspülung - 64 -
Taf. 8 - Spülpumpe

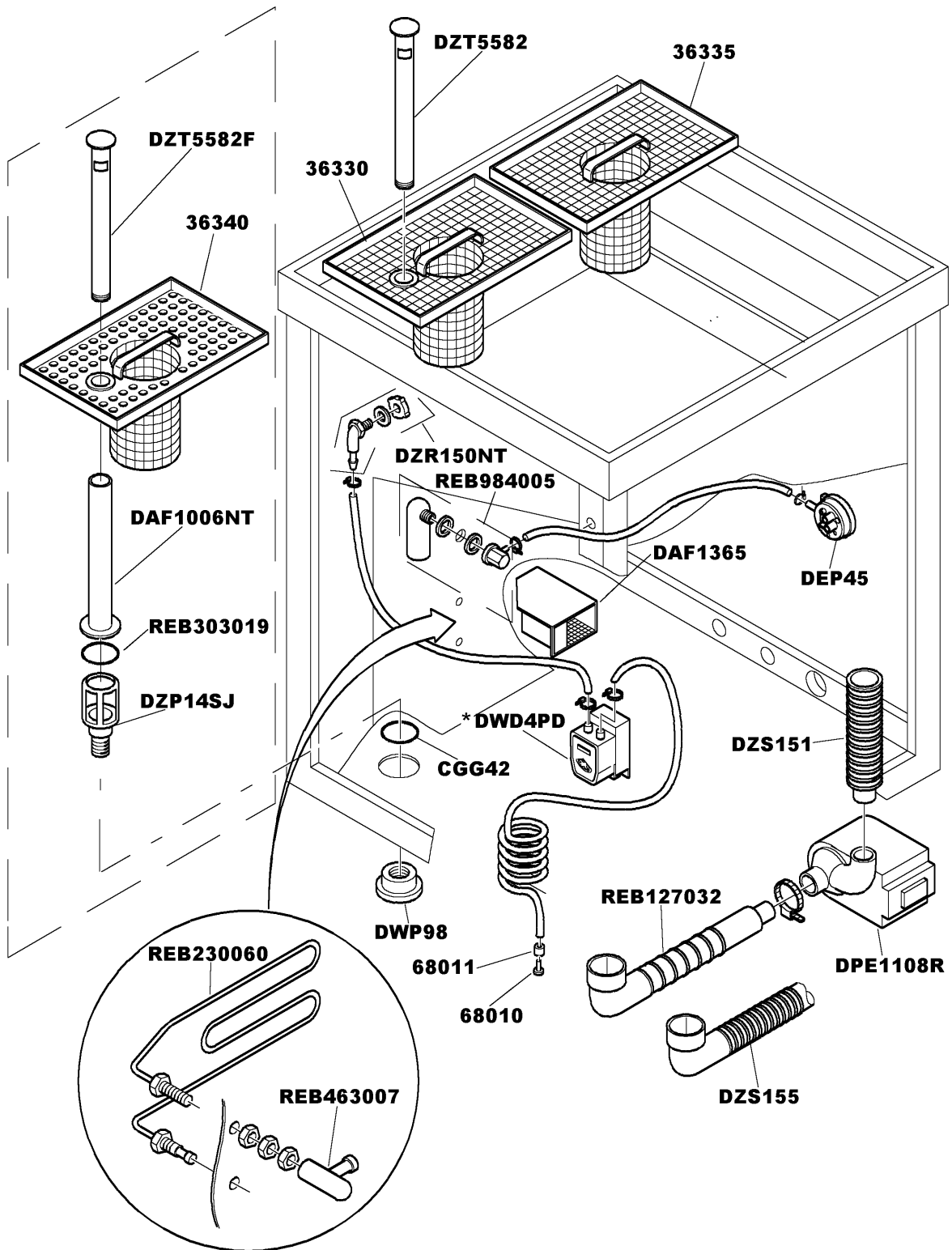




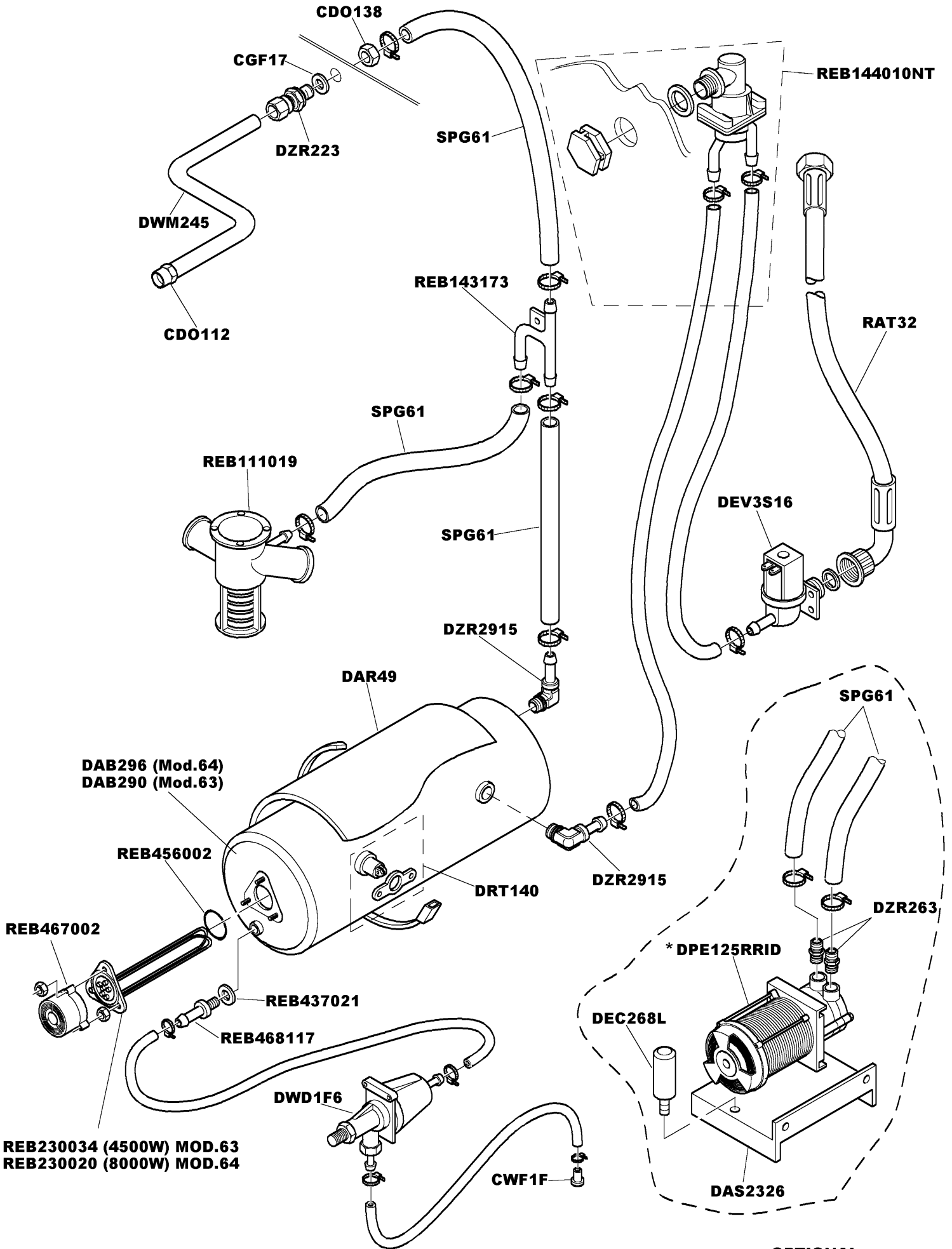


* Optional

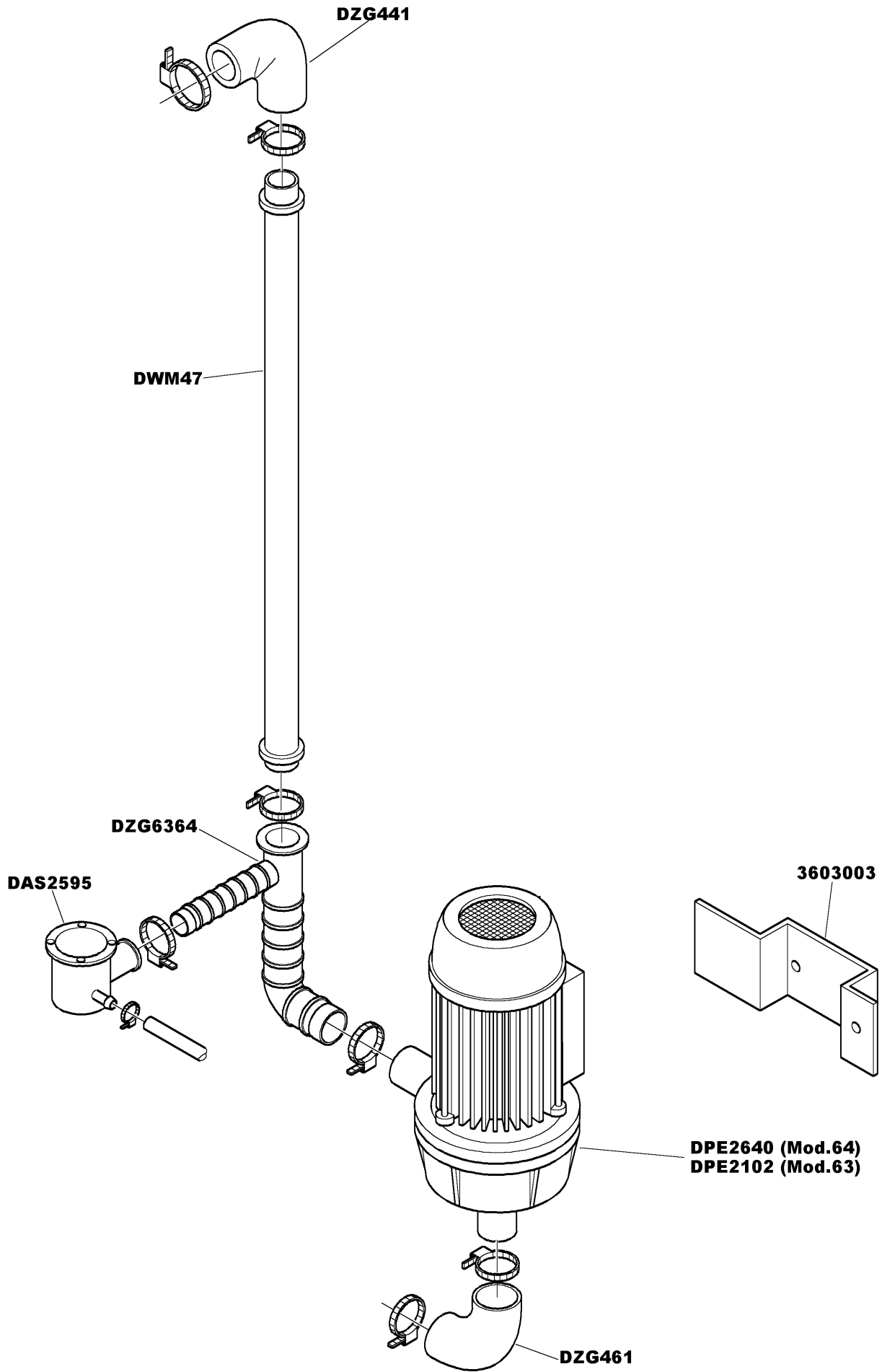


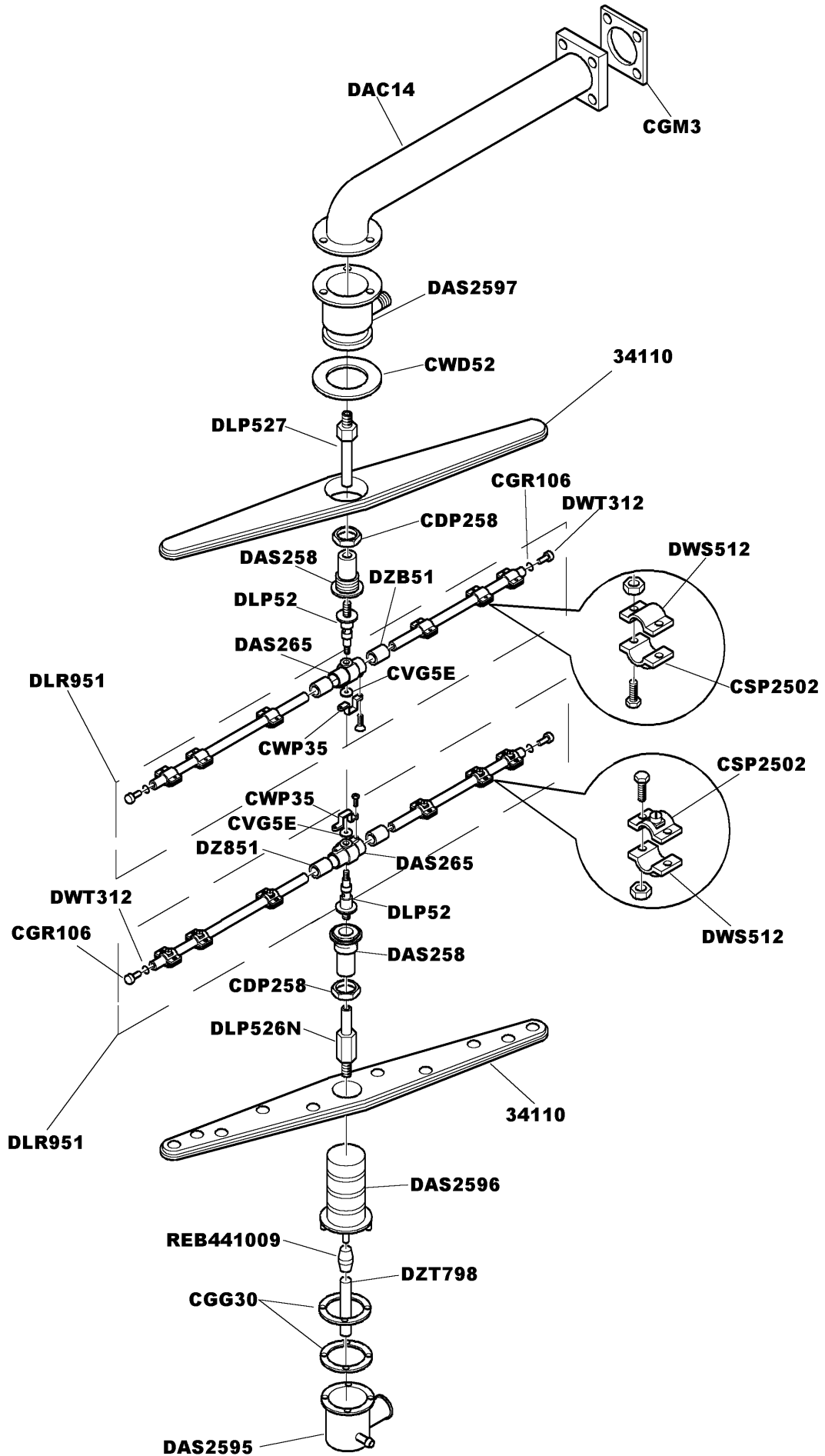


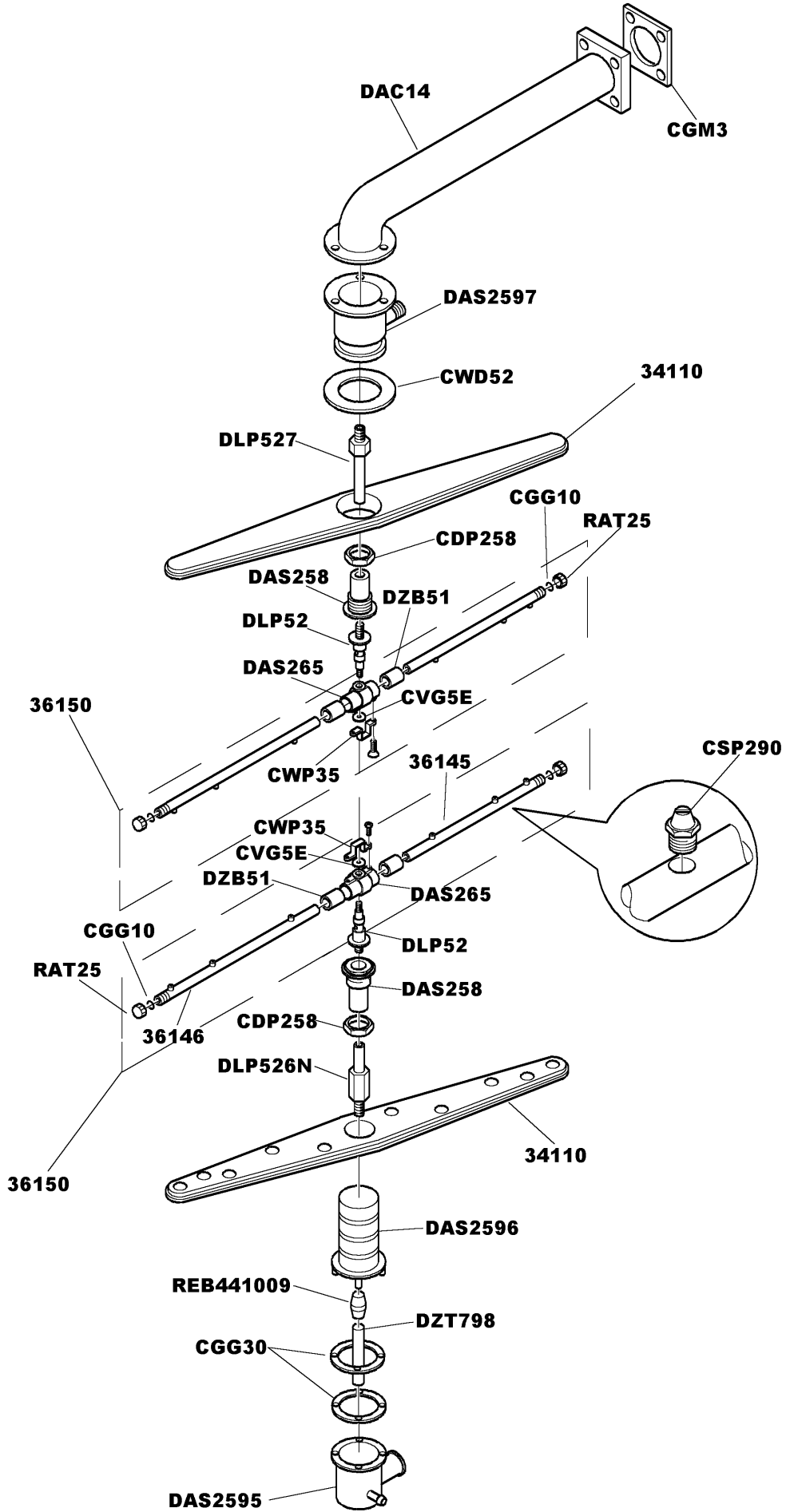
* OPTIONAL

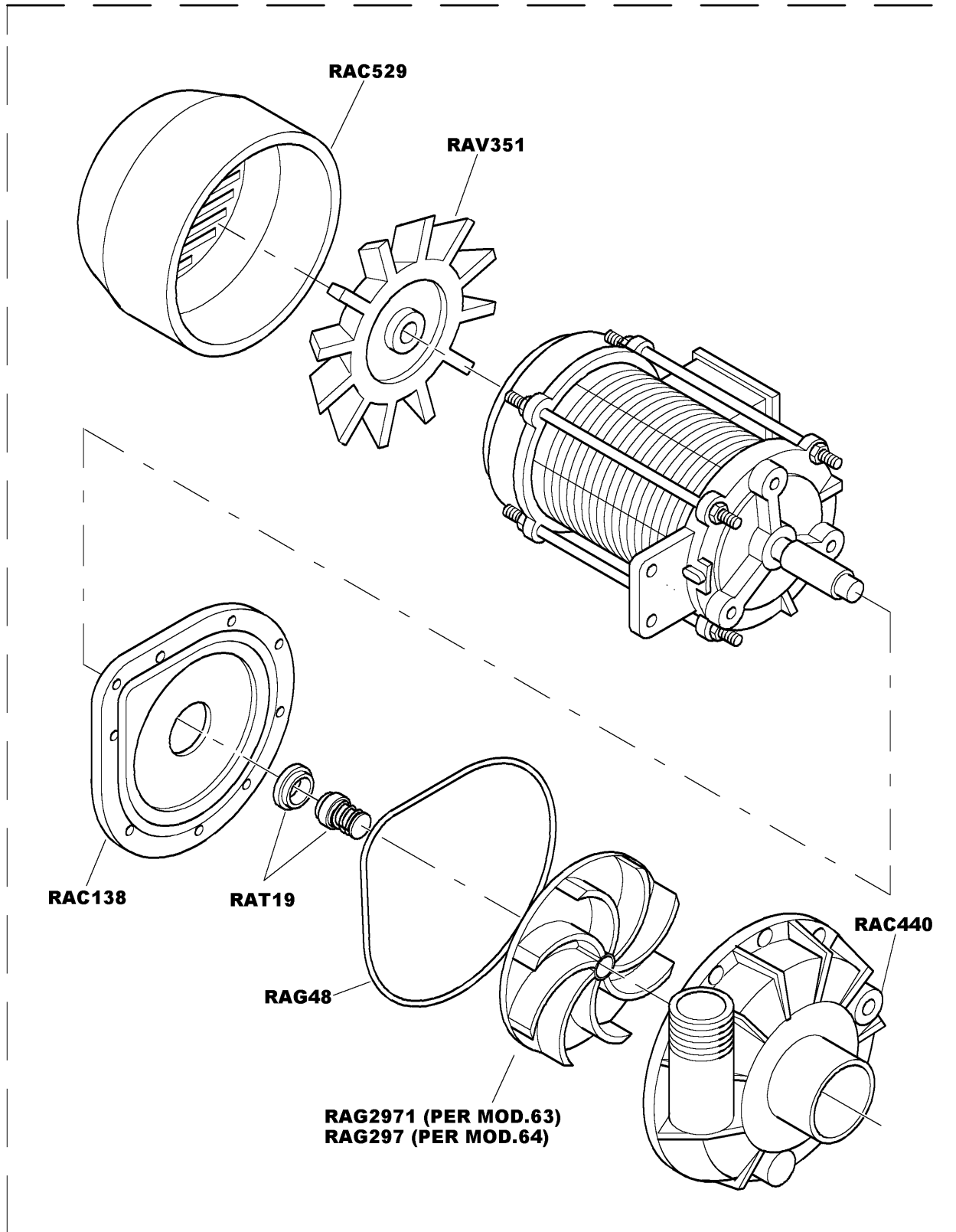


* OPTIONAL









DPE2102 (MOD.63) 4225/1
DPE2640 (MOD.64) 4225/2