
DESPIECE TECNICO / SPARE PARTS BOM

**Mantenedor de fritos
Chips scuttle
Chauffe frites
Frittenwanne
Scaldapatate
Conservador de frituras**

GAMA 700 RANGE

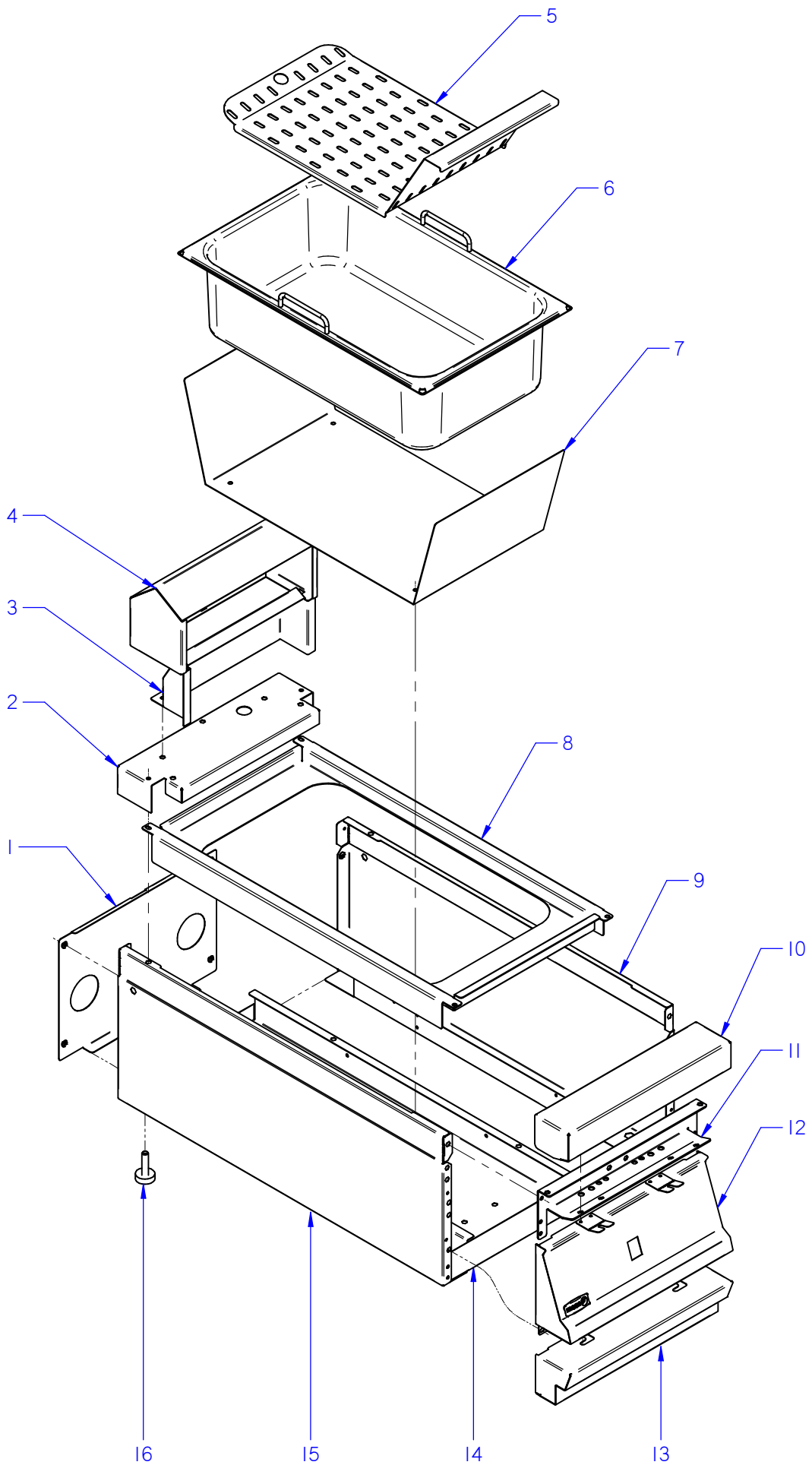
MF7-05

Julio 2013 July

Revisado Mayo 2014 May Revised

FAGOR 

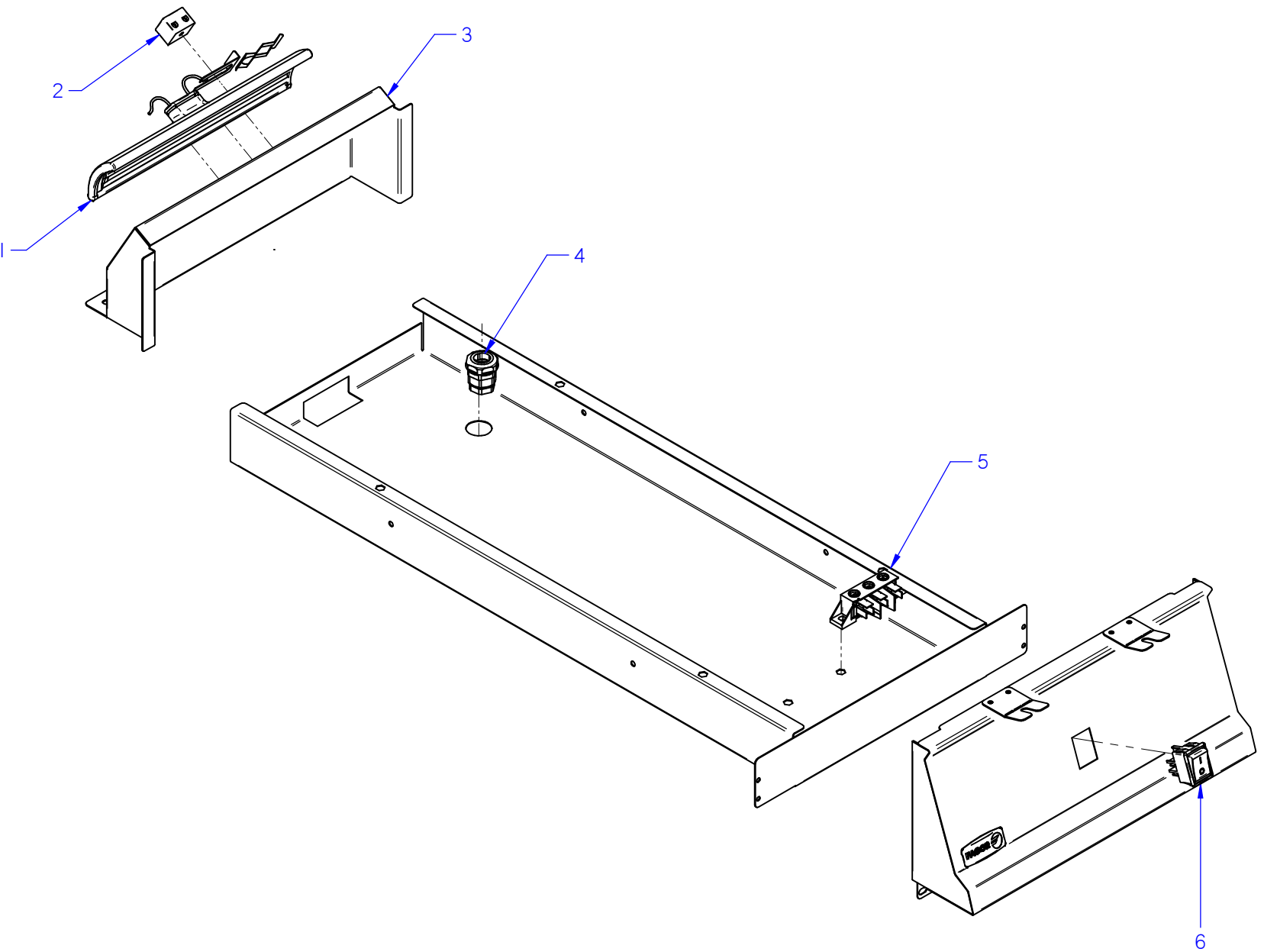
F A G O R I N D U S T R I A L



ITEM MARCADO EN COLOR = REPUESTO RECOMENDADO
 COLOURED ITEM = RECOMMENDED SPARE PART

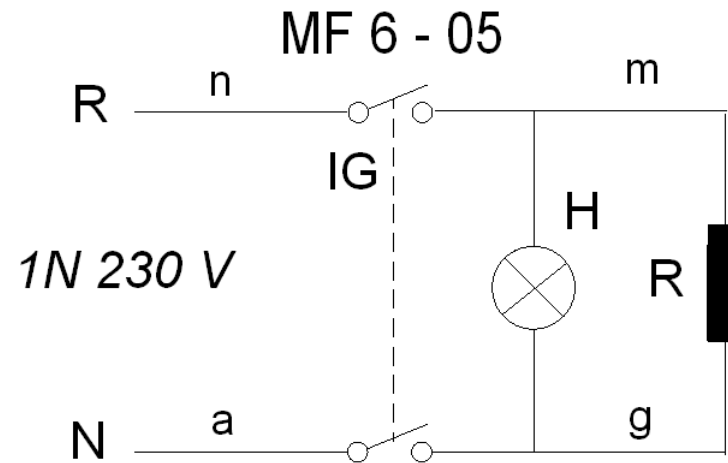
N plano	Firma	Fecha	Aparato	MUEBLE / FITTING	Lamina	Fagor Industrial S.Coop. FAGOR
C-3116	<i>hane Bern...</i>	2013-07	MANTENEDOR FRITOS MF7-05		1	Oñate

MOD.		MANTENEDOR DE FRITOS CHIPS SCUTTLE		ZONA / ZONE		MUEBLE / FITTING						PLANO DIAGRAM		C-3116	
ITEM	CODIGO REFERENCE	DENOMINACION	DENOMINATION	MF7-05								ELIMINADO ELIMINATED	INTRODUCID. INTRODUCED	NOTAS	
1	12003954	PANEL POSTERIOR G700	REAR PANEL 1/2M AD	1											
	12010266	REMACHE 4x8 ALMG3 / ALUMINIO	RIVET 4X8 ALMG3 ALUMINIUM	4											
	12008460	CIERRE MUELLE	LOCK SPRING	1											
2	12004628	SOP. POSTERIOR MF7-05	REAR SUPPORT MF7-05	1											
	12025262	PITON CIERRE M5x12	LOCK AXIS M5x12	2											
3	12003752	SOPORTE LAMPARA MF7-05	LAMP SUPPORT MF7-05	1											
	12010238	TORNILLO EXAGONAL M5x10 A304	HEXAGONAL BOLT M5x10 A304	2											
4	12004774	PROTECCION LAMPARA MF7-05	TRIM PROTECTION MF7-05	1								03.02.14			
4	12102273	PROTECCION LAMPARA MF7-05	TRIM PROTECTION MF7-05	1									03.02.14		
	12023877	CLIP CIERRE	LOCK SPRING	3											
5	12001951	PANEL SEPARADOR	PANEL SEPARATOR	1											
6	12009430	FUENTE 1/1 CON ASA	DISH 1/1 WITH HANDLE	1											
7	12005913	PROTECTOR CABLEADO MF7-05	WIRING PROTECTOR MF7-05	1											
	12010238	TORNILLO EXAGONAL M5x10 A304	HEXAGONAL BOLT M5x10 A304	4											
8	12006711	ENCIMERA MF7-05	TOP MF7-05	1											
	12010238	TUERCA EXAGONAL M5X10MM	HEXAGONAL NUT M5X10MM	2											
9	12005975	PANEL LATERAL SUP. DCHO. G700	RIGHT SUP. SIDE PANEL G700	1											
	12008460	CIERRE MUELLE	LOCK SPRING	1											
	12010266	REMACHE 4x8 ALMG3 / ALUMINIO	RIVET 4X8 ALMG3 ALUMINIUM	2											
10	12038740	ANTERIOR MESA 1/2M G-700	BENCH FRONT 1/2M G-700	1											
11	12003067	ESCUA. AMARRE ANTER.1/2 M	FRONT FAS. BRACKET 1/2 M	1											
	12010238	TORNILLO EXAGONAL M5x10 A304	HEXAGONAL BOLT M5x10 A304	6											
	12010163	REMACHE EXAGONAL M5	HEXAGONAL RIVET M5	6											
	12010267	ARANDELA 16x6x1,2 A304	WASHER 16x6x1.2 A304	6											
12	12005634	PORTAMANDOS COMPL. MF7-05	CONTROL HOLDER MF7-05	1											
	12010126	REMACHE EXAGONAL M6	HEXAGONAL RIVET M6	4											
	12010011	TORNILLO SOPORTE GUIAS	GUIDE SUPPORT BOLT	2											
	12010242	TORNIL. APLASTADO M5X13 A 304	FLAT HEADED SCREW M5x13 A 3	4											
	12010267	ARANDELA 16x6x1,2 A304	WASHER 16x6x1.2 A304	2											
	12008993	ESCUDO FAGOR	FAGOR EMBLEM G700	1											
	12010219	CLIP SUJECIÓN RÁPIDA Ø5	RAPID CONNECT CLIP Ø5	2											



ITEM MARCADO EN COLOR = REPUESTO RECOMENDADO
COLOURED ITEM = RECOMMENDED SPARE PART

N plano	Firma	Fecha	Aparato	Lamina	Opote
C-3117		2013-07	MANTENEDOR FRITOS MF-7-05	2	Fagor Industrial S. Coop. FAGOR
PARTE FUNCIONAL / FUNCTIONAL PART					




a = azul-blue m = marron - brown g = gris - grey n = negro-black

IG: Interruptor general/Main switch

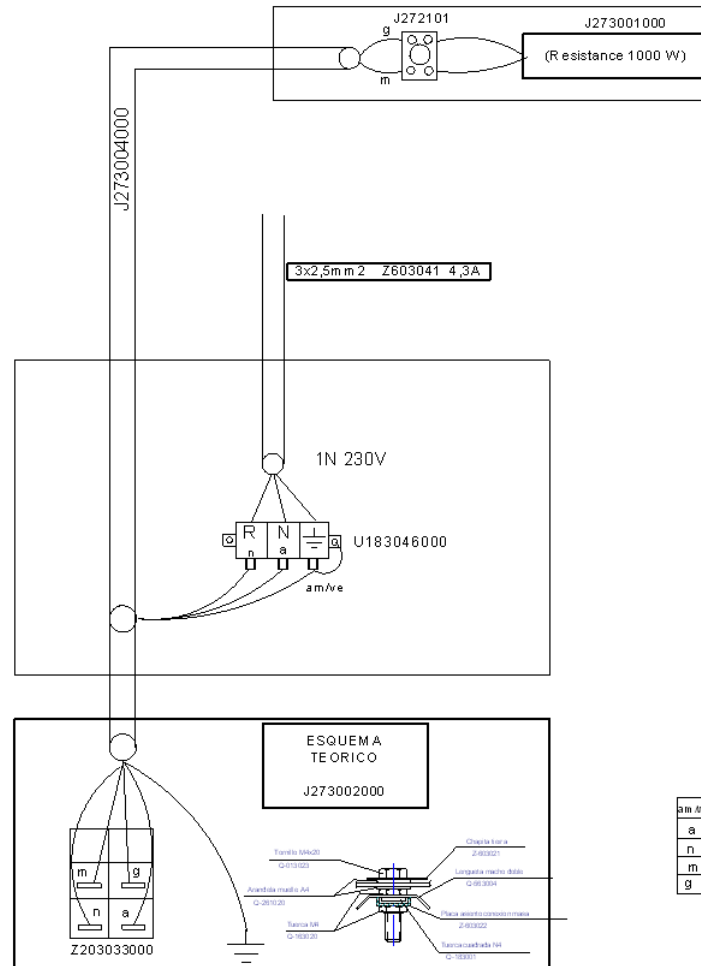
H: Piloto encendido / Operation light

R: Resistencia/Resistance

J273002000

-	Theoretical diagram: MF		-	-	J273002000	-
Zk./N°	Pieza	Cant.	Materiala/Material	Klas. zk./N° Clas.	Gainazal akabera/Tratamiento	
Zk./N°	Aldaketa/Modificaciones		Nork. proposatua/Propuesta de	Data/Fecha	Perdoi orokorrak Tolerancias generales	
-	-	-	-	-	< 5 ± 0.2	50 - 100 ± 0.8
-	-	-	-	-	5 - 25 ± 0.4	> 100 ± 1
-	-	-	-	-	25 - 50 ± 0.6	Ø ± 1
-	-	-	-	-	-	-
Marratzua/Dibujado	e.carrascal	2008-11-12	 Fagor Industrial, Koop. Elk., Mugatua		Gainazal perdoia Mecanizado superficial	
Proiektatua/Proyectado	e.carrascal	2008-11-12			-	
Egiaztatua/Comprobado	<i>f. Alberdi</i>	2008-11-12			-	
Eskala/Escala	COOKING				Plano Zk./Plano N° HB-80537	
-	Plano hau ezin daiteke erabili, ez berrizatu, gure baimenik gabe.				-	Zk. ord. du
-					-	Zk. gaitik ord.

MF 605



COLORS	
am/te	amarillo/verde yellow/green
a	azul blue
n	negro black
m	marron brown
g	gris grey

- PLANO MONTAJE MF 605		- J273003000			
Zk/Nº	Pieza	Cant.	Materia/Material	Klas. zk/Nº Clas.	Gainazal akabera/Tratamiento
Zk/Nº	Aldaketa/Modificaciones		Nork proposatua/Propuesta de	Data/Fecha	Perdoi orokorrak Tolerancias generales
-	-	-	-	-	< 5 ± 0.2 50 - 100 ± 0.8
-	-	-	-	-	5 + 25 ± 0.4 > 100 ± 1
-	-	-	-	-	25 + 50 ± 0.6 $\alpha \pm 1^\circ$
Marratzua/Dibujado	M.Mailló	2009-05-12	 Fagor Industrial, Koop. Elk., Mugatua		Gainazal perdoia Mecanizado superficial
Proiektatua/Proyectado	M.Mailló	2009-05-12			-
Egiaztatua/Comprobado	<i>i. Alberdi</i>	2009-05-12			-
Eskala/Escala	CHIPS SCUTTLE				Plano Zk./Plano N° HB-80539
Plano hau ezin daiteke erabili, ez berrizatu, gure baimenik gabe.					- Zk. ord. du
					- Zk.gaitik ord.