

Présentation  
Einführung

Alfa é uma nova vitrina para espaços compactos onde a acessibilidade é um factor importante. O seu design adequa-se melhor a lojas de conveniência que necessitam duma vitrina para expor os seus produtos de forma atractiva. Com uma profundidade total de apenas 800 mm, ocupa um espaço muito reduzido, sem contudo perder a área de exposição e a de reserva - que lhe serve de apoio.

Disponível nas versões estática e ventilada, com vidros curvos ou planos.

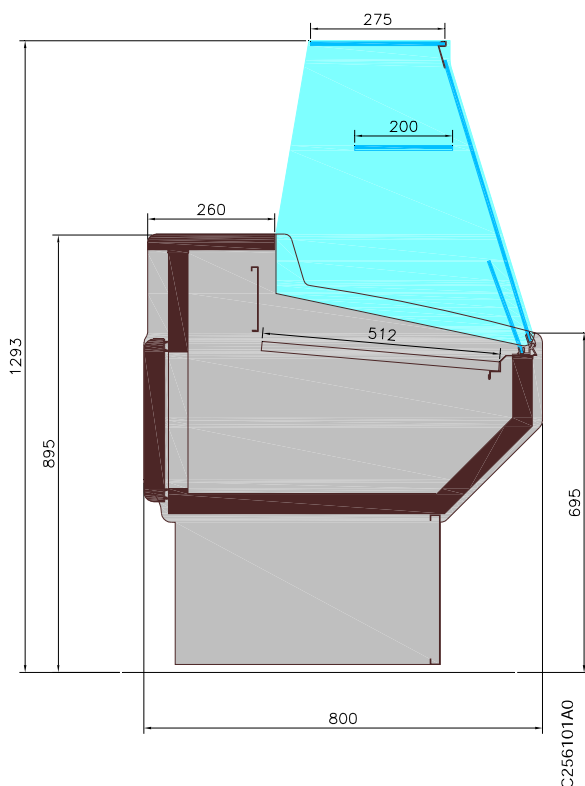
Alfa is the newest display cabinet, it has been created for compact spaces where accessibility is an important factor. This cabinet design is ideally suited to small convenience stores needing an effective display cabinet to promote products in a more attractive way. The total depth of 800 mm utilizes less space in the shop therefore maximising profits in the minimum of space, whilst, having a display and refrigerated under storage to be used as a support for the display. The fan assisted aspect of the cabinet allows for a more homogeneous temperature in all the display area.

Available with curved glasses, flat glasses, fan assisted and static.

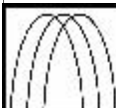
Alfa c'est une nouvelle vitrine pour espaces compactes où l'accessibilité est un facteur important. Son design s'ajuste mieux à des magasins de convenance qui ont besoin d'une vitrine pour exposer leurs produits de forme attractive. Avec une profondeur totale de seulement 800mm, occupe un espace beaucoup réduit, sans néanmoins perdre une surface soit au niveau de l'exposition, soit au niveau de la réserve, qui le sert d'appui.

Disponible dans les versions statiques et ventilées, avec vitres droites ou bombés.

VPR

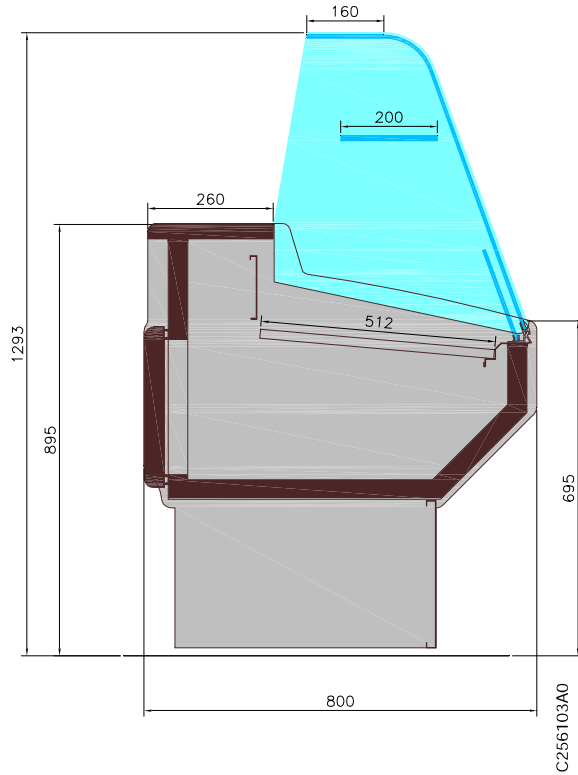


+3 / +6°C	CÓD. Code	DESIGNAÇÃO Designation
	925600100	V ALFA 1000 FE-VPR
	925600200	V ALFA 1300 FE-VPR
	925600300	V ALFA 1500 FE-VPR
	925600400	V ALFA 2000 FE-VPR
	925600500	V ALFA 2500 FE-VPR
	925602100	V ALFA 1000 FV-VPR
	925602200	V ALFA 1300 FV-VPR
	925602300	V ALFA 1500 FV-VPR
	925602400	V ALFA 2000 FV-VPR
925602500	V ALFA 2500 FV-VPR	



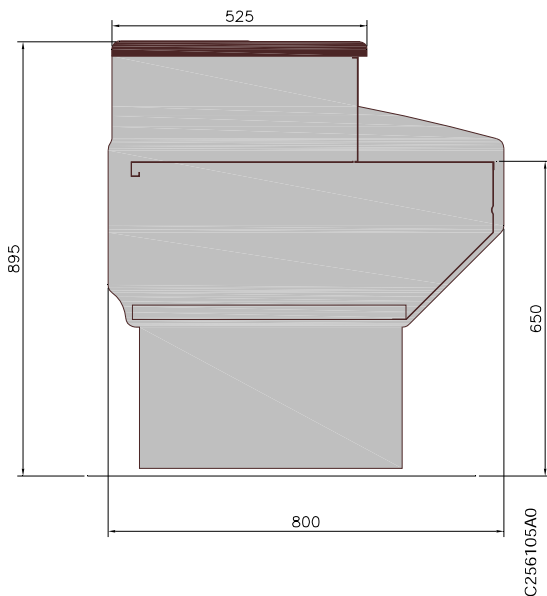
Présentation  
Einführung

VCR



+3 / +6° C	CÓD. Code	DESIGNAÇÃO Designation
	925601100	V ALFA 1000 FE-VCR
	925601200	V ALFA 1300 FE-VCR
	925601300	V ALFA 1500 FE-VCR
	925601400	V ALFA 2000 FE-VCR
	925601500	V ALFA 2500 FE-VCR
	925603100	V ALFA 1000 FV-VCR
	925603200	V ALFA 1300 FV-VCR
	925603300	V ALFA 1500 FV-VCR
	925603400	V ALFA 2000 FV-VCR
925603500	V ALFA 2500 FV-VCR	

MESA

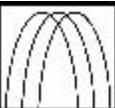


NEUTRA <sup>1</sup>	CÓD. Code	DESIGNAÇÃO Designation
	925610100	MESA ALFA 700
	925610200	MESA ALFA CNT EXT 90

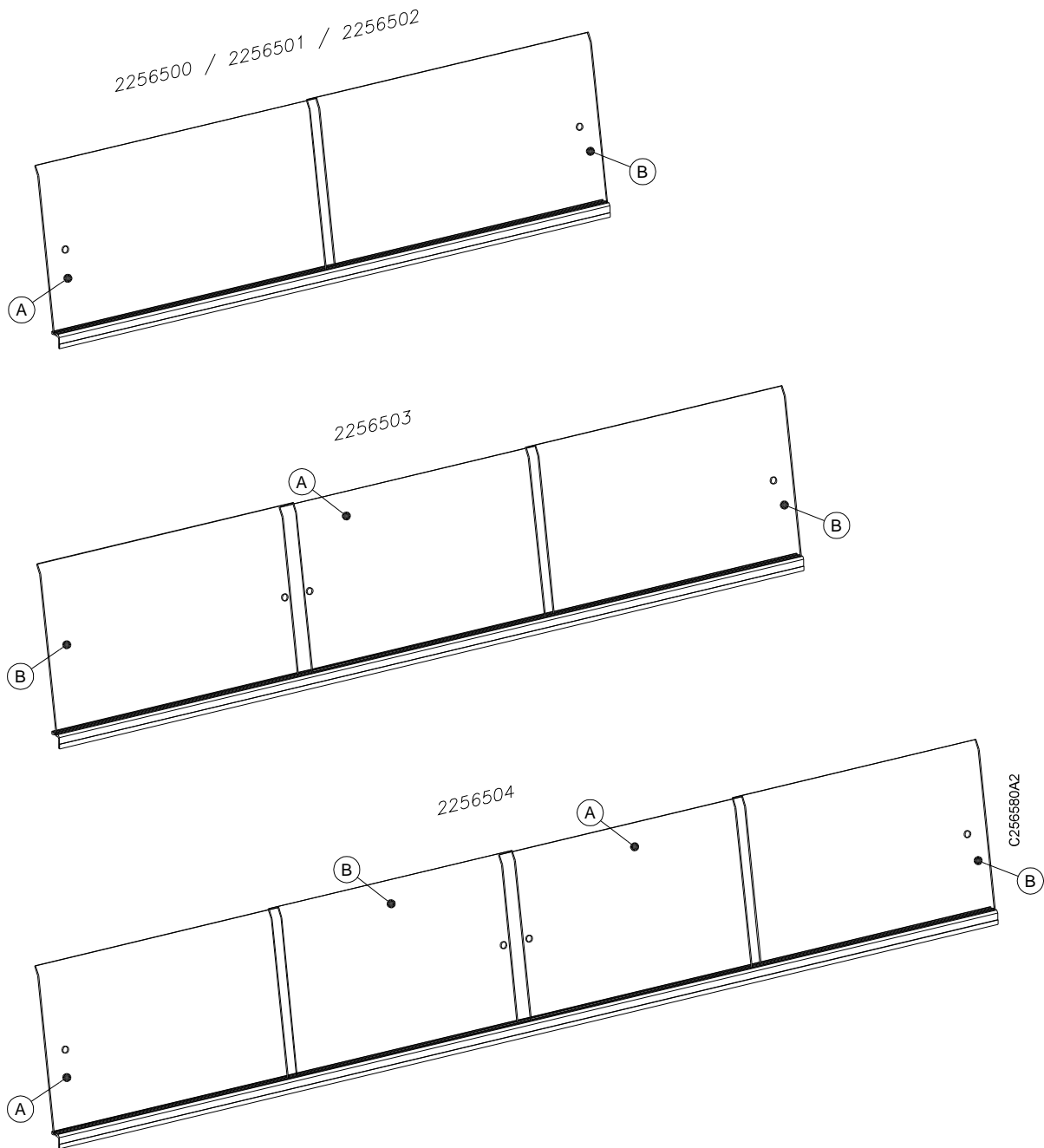
A Mafgest reserva o direito de alterar o conteúdo deste documento sem aviso prévio. Subject to change without notice.

Dimensões em mm  
Dimensions in mm  
Abmessungen in mm

<sup>1</sup> Neutro, sem refrigeração Neutral, without refrigeration Neutre, sans réfrigération Null, ohne

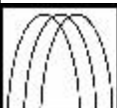


Several - Plexiglass Doors Kit  
Divers - Kit de Portes Acryliques

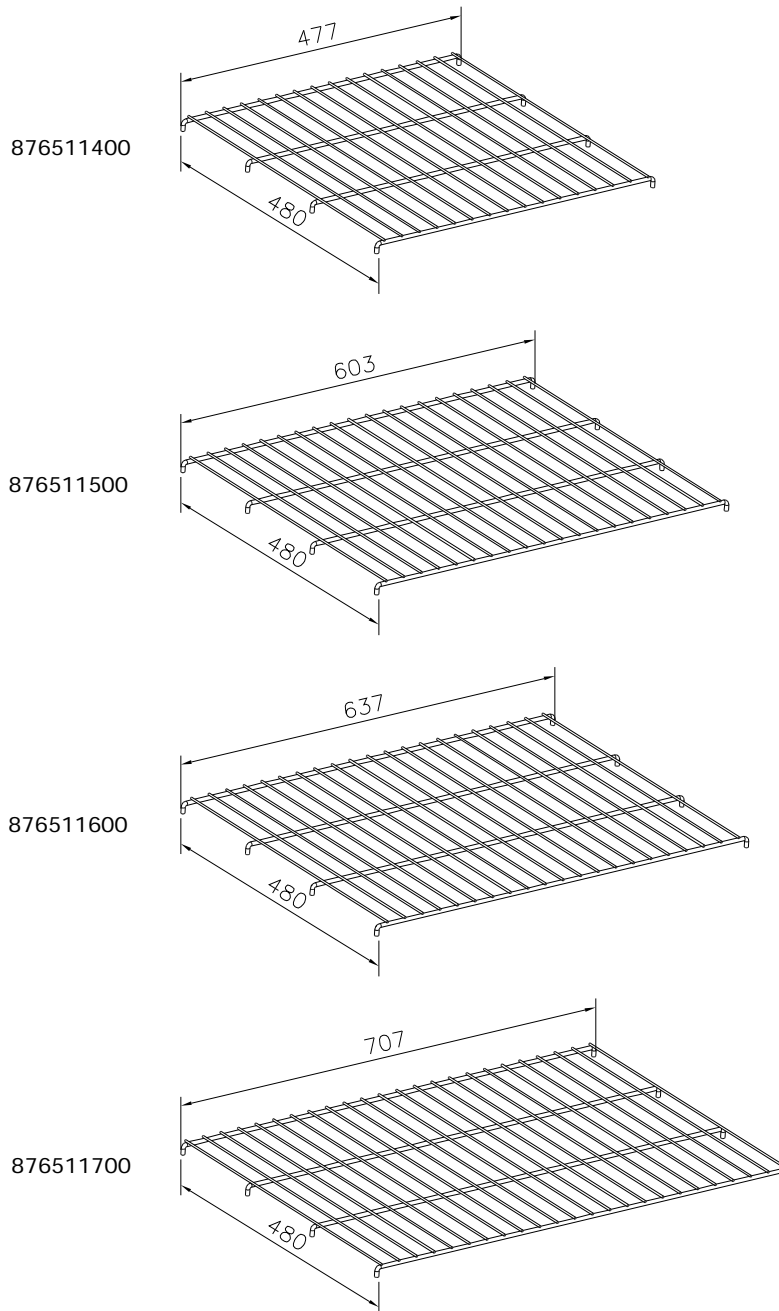


COD. Code	DESIGNAÇÃO Designation	1000	1300	1500	2000	2500	A	B
225650000	KIT PORTAS ACRILICAS 960	X					125629000	125629500
225650100	KIT PORTAS ACRILICAS 1210		X				125629100	125629600
225650200	KIT PORTAS ACRILICAS 1420			X			125629400	125629900
225650300	KIT PORTAS ACRILICAS 1920				X		125629300	125629800
225650400	KIT PORTAS ACRILICAS 2420					X	125629200	125629700

A Mafgest reserva o direito de alterar o conteúdo deste documento sem aviso prévio. Subject to change without notice.



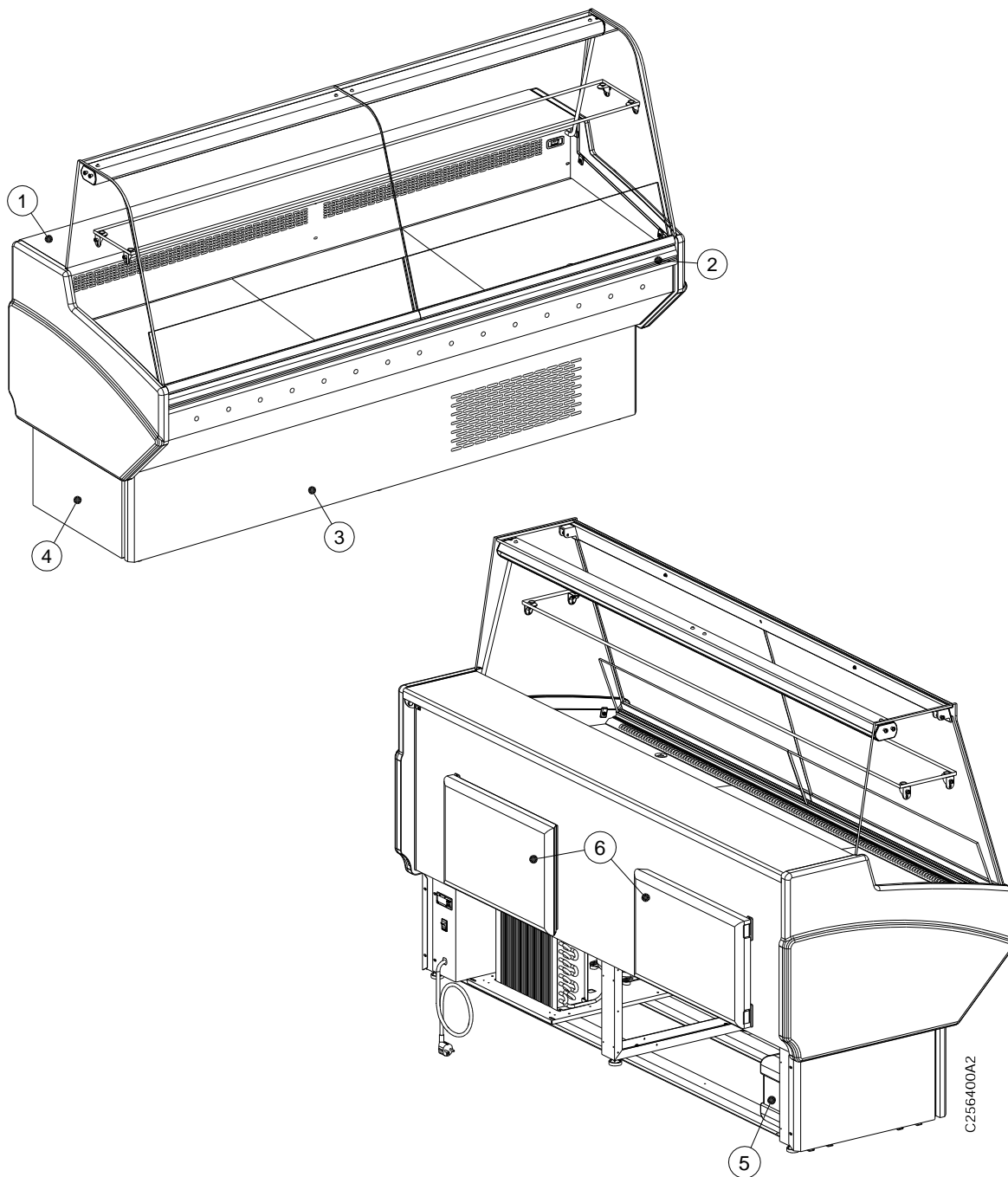
Several - Wire shelves  
Divers - Kit d'Égouttoires



COD. Code	DESIGNAÇÃO Designation	1000	1300	1500	2000	2500
876511400	REDE 477X480	X(2)				
876511500	REDE 603X480		X(2)			X(4)
876511600	REDE 637X480				X(3)	
876511700	REDE 707X480			X(2)		

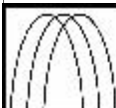
A Mafgest reserva o direito de alterar o conteúdo deste documento sem aviso prévio. Subject to change without notice.

Elements Remplaçables  
Austauschbare Teile

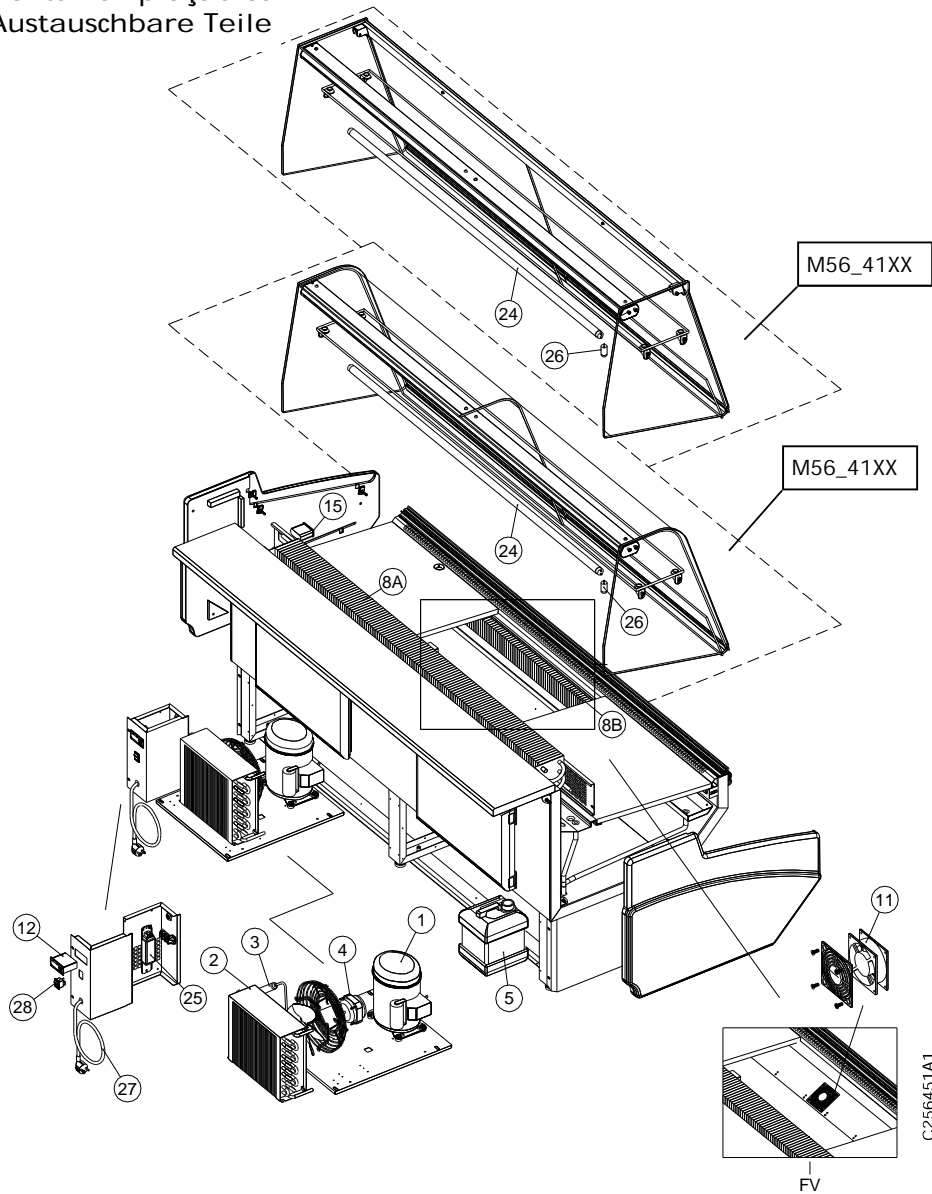


	1000	1300	1500	2000	2500
1	875310900	875311000	875311100	875311200	875311300
2	125617000	125617100	125617200	125617300	125617400
3	125707000	125707100	125707200	125707300	125707400
4			125610000		
5			879013900		
6			875440500		

A Mafgest reserva o direito de alterar o conteúdo deste documento sem aviso prévio. Subject to change without notice.



Elements Remplaçables  
Austauschbare Teile



	1000	1300	1500	2000	2500	FV	FE
1	880218000	880216700		880218400	880216900	●	●
2	880231100	880230200		880231300	880231400	●	●
3	880409800					●	●
4	880100300					●	●
5	879013900					●	●
8A	880254100	880254200	880254300	880254400	880254500	●	●
8B	880253600	880253700	880253800	880253900	880254000	●	●
11	880100800		880101300	880100800		●	—
12	880313100					●	●
15	880309100					●	●
24	877010400	877016700	877010700	877016600	877016700	●	●
25	877000200	877000300	877000500	877000800	877000300	●	●
26	877003100					●	●
27	877091100					●	●
28	833005100					●	●

A Mafgest reserva o direito de alterar o conteúdo deste documento sem aviso prévio. Subject to change without notice.

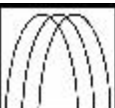
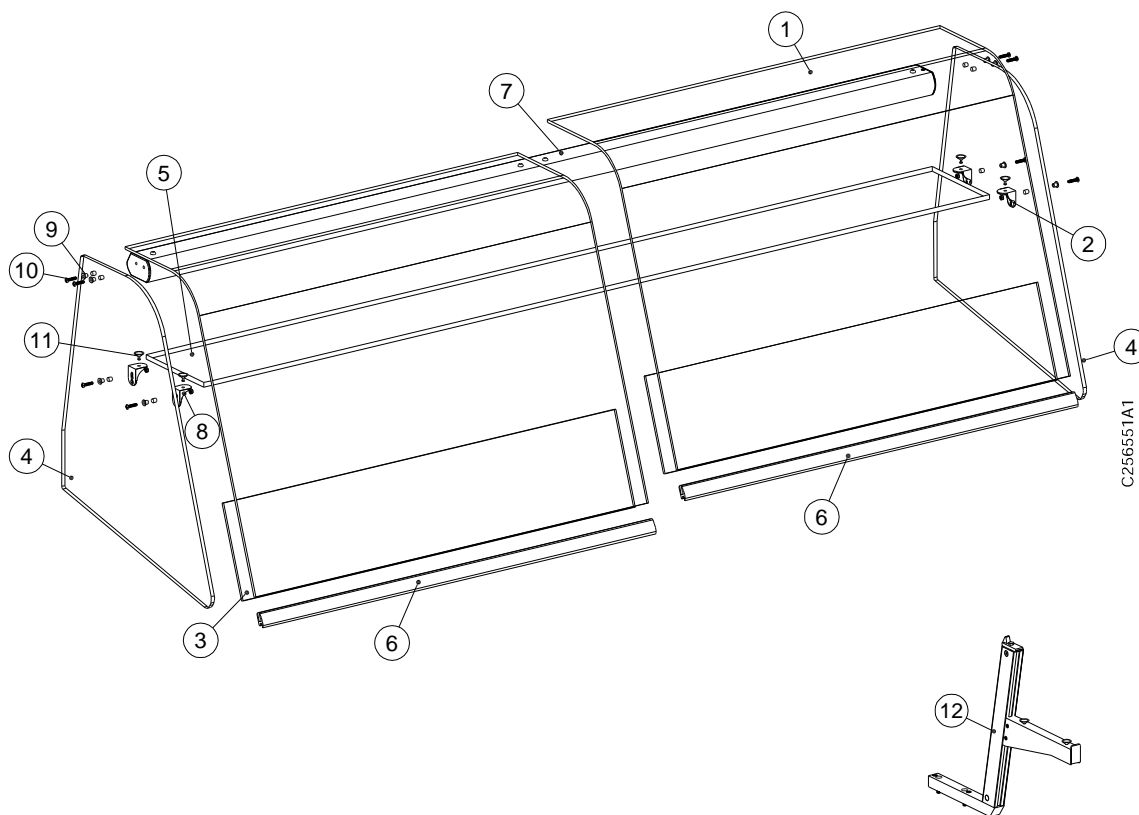


Schéma d'assemblage  
Bauanleitung



	1000	1300	1500	2000	2500
1	875007100	875007200	875007300	875007100	875007200
2	886003500				
3	875052100	875052200	875052300	875052100	875052200
4	875059500				
5	875064100	875064200	875064300	875064400	875064500
6	124279300	124279400	124279500	124279300	124279400
7	225605000	225605100	225605200	225605300	225605400
8	879002300				
9	870730700				
10	886012400				
11	879002200				
	225609000				

A Mafgest reserva o direito de alterar o conteúdo deste documento sem aviso prévio. Subject to change without notice.

