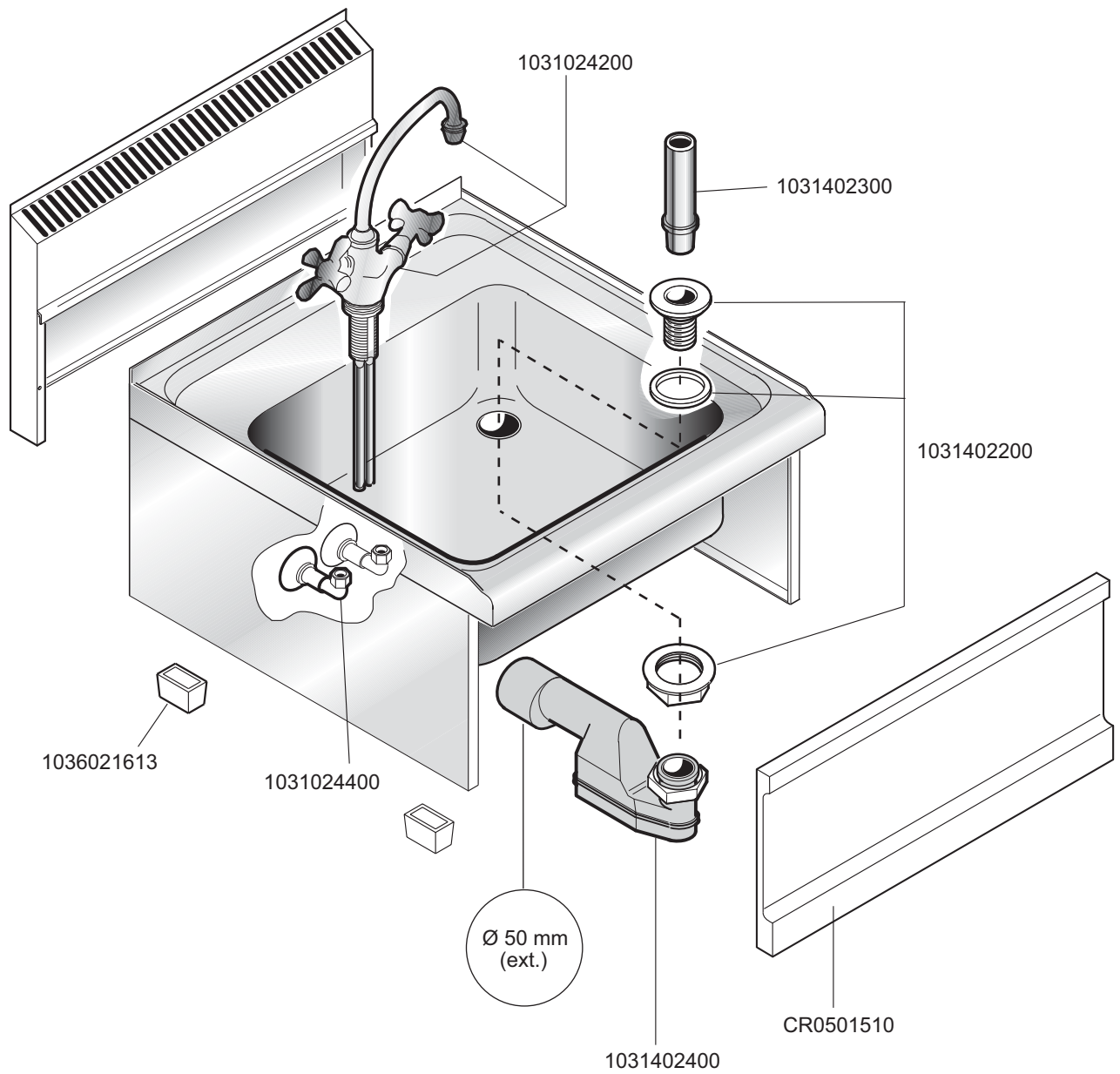


Mod.

OLA-60 CR0501200

LAVELLI  
SINKS  
PLONGES  
SPÜLBECKEN



|            |             |             |                                    |                                    |           |              |
|------------|-------------|-------------|------------------------------------|------------------------------------|-----------|--------------|
|            | ELABORATO:  | APPROVATO:  | GRUPPO:                            | DENOMINAZIONE:                     |           |              |
|            | <b>LZ</b>   |             | <i>Serie 600 Snack</i>             | <i>Impianto idraulico - Mobile</i> |           |              |
|            | DATA:       | DATA:       | PARTICOLARE:                       | REV. N.                            | DEL       | DISEGNO N.   |
|            | 18 Lug 2005 | 18 Lug 2005 | <i>Disegno esploso per ricambi</i> | ▼<br>Z00                           | ▼<br>0705 | ▼<br>3K.6.34 |
| SOST. DIS. |             |             |                                    |                                    |           |              |