

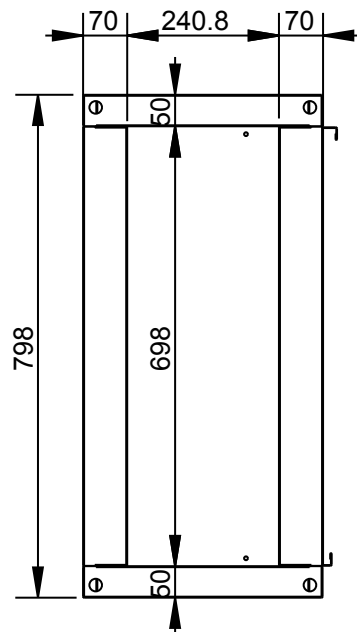
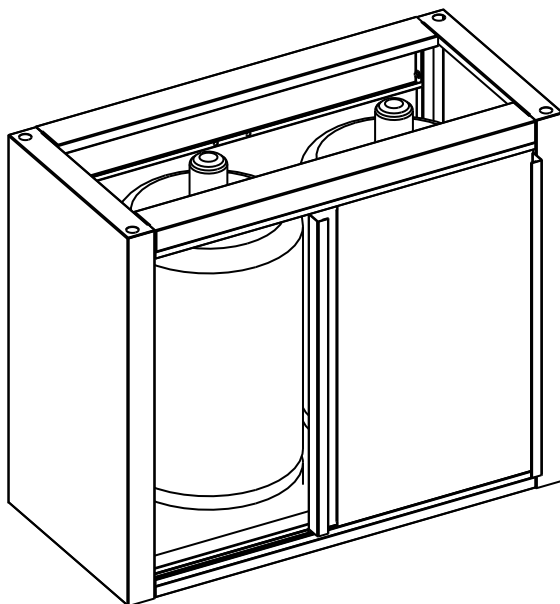
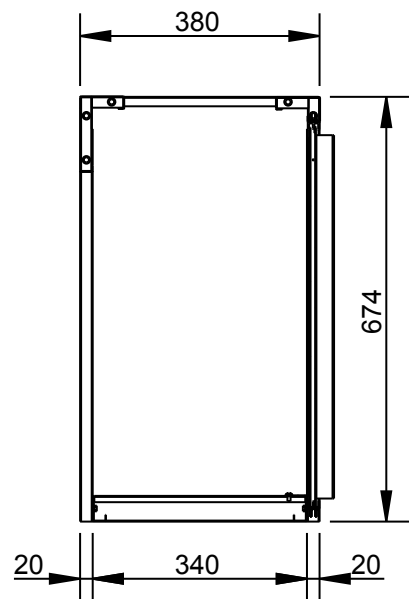
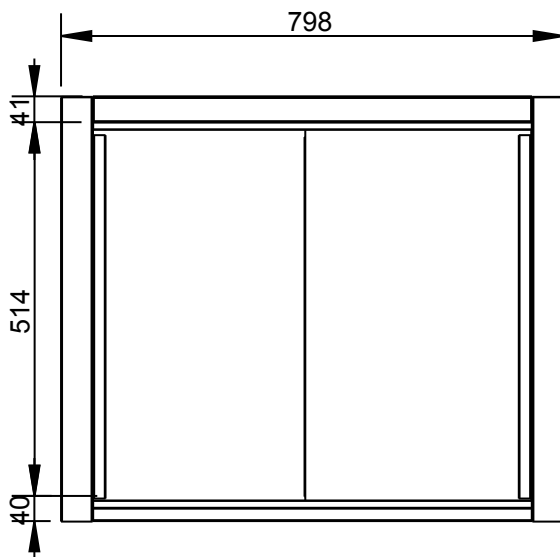


**Applus®**  
LGA1  
Organismo  
Notificado  
**0370**

**AENOR**  
Organismo  
Notificado  
**0099**



TOLERANCIAS GENERALES:  $\pm 0.5$  mm



ESPACIO INTERIOR  
SUFICIENTE PARA UBICAR  
2 BOMBONAS DE BUTANO



FAMILIA: BAR 2009

FECHA: 11/07/12

MODELO: 4492PC

PESO(Kg): 14.787

DENOMINACION:  
MESA SOP.BAR 800 C/P.CORRED.

ESCALA:  
1/12

MATERIAL:  
INOX

CODIGO:  
4492PC



**Applus®**  
LGA1  
Organismo  
Notificado  
**0370**

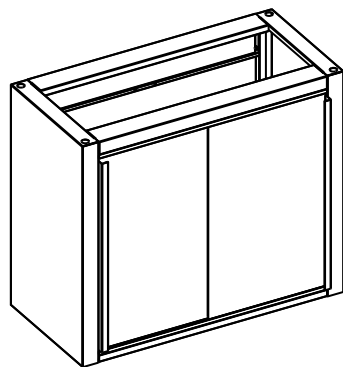
**AENOR**  
Organismo  
Notificado  
**0099**

FUNDADA EN 1878  
**MAS BAGA**  
GRANDES COCINAS

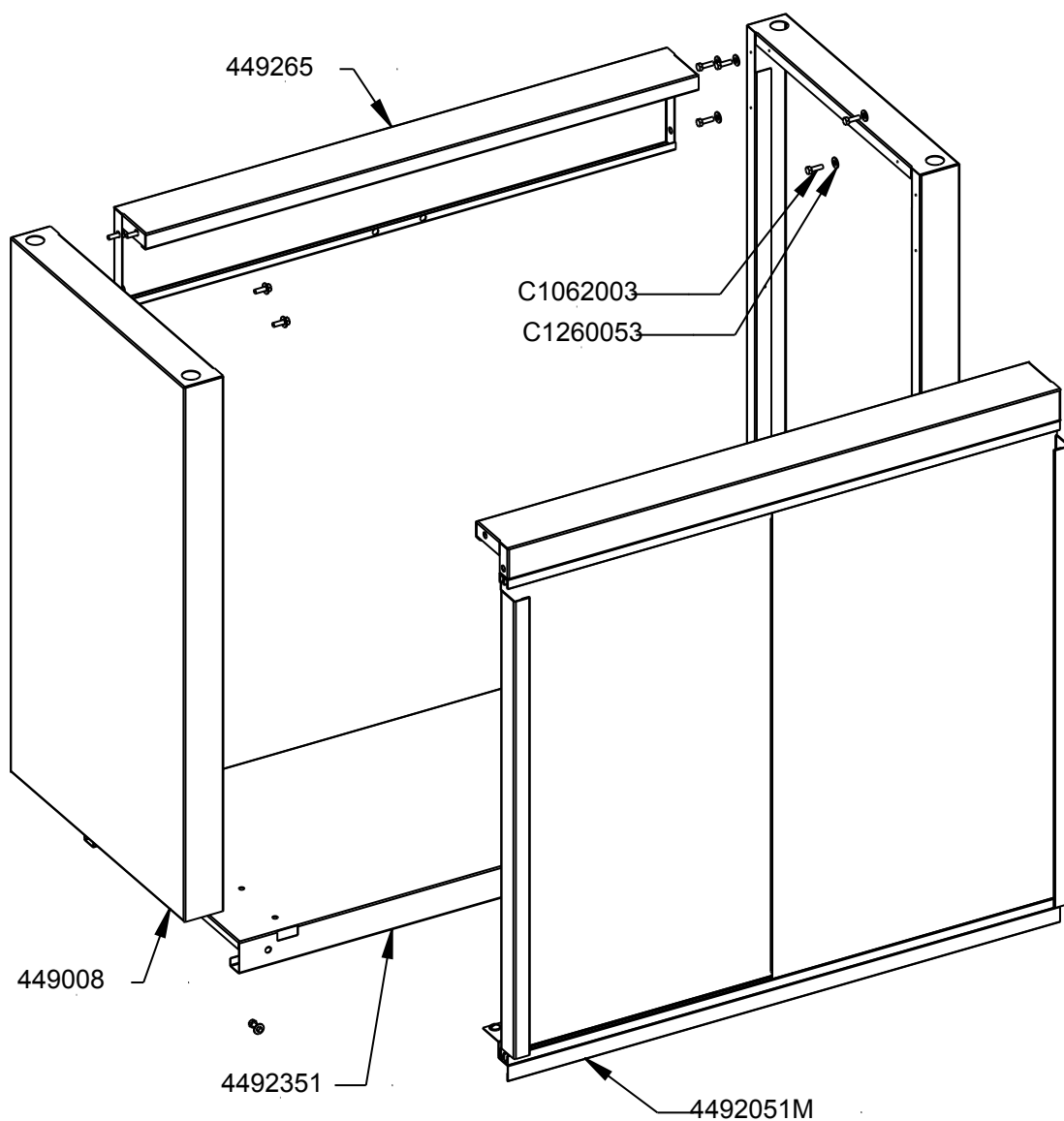
**EURAST**

**mac-fin**

TOLERANCIAS GENERALES: ± 0.5 mm



QT	COD	DESCRIPCION
2	449008	LATERAL SOPORTE BAR
1	449265	FRISO SOPORTE BAR 800
1	4492351	ESTANTE SOP.800 C/PUERTAS
1	4492051M	KIT P.CORRED. SOP.BAR 800
14	C1062003	TORNILLO M-5X15 DIN933 ZN
14	C1260053	ARANDELA M-5 DIN-125 ZN



FAMILIA: BAR 2009

FECHA: 11/07/12

MODELO: 4492PC

PESO(Kg): 14.787

DENOMINACION:  
MESA SOP.BAR 800 C/P.CORRED.

ESCALA:  
1/8

MATERIAL:  
INOX

CODIGO:  
4492PC



**Applus®**  
LGAI  
Organismo  
Notificado  
**0370**

**AENOR**  
Organismo  
Notificado  
**0099**



TOLERANCIAS GENERALES: ± 0.5 mm

QT	COD	DESCRIPCION	FAB.	MATERIAL	DATA	PESO
2	449008	LATERAL SOPORTE BAR	SÍ	INOFER 0.8	11/01/11	2.468
1	449258	SOP.GUIA P.CORRED. BAR 800	SÍ	INOFER 0.8	11/07/12	0.448
1	449265	FRISO SOPORTE BAR 800	SÍ	INOFER 0.8	25/10/10	1.091
2	4492051	PUERTA CORREDERA 800	SÍ	INOFER 1.2	11/07/12	2.441
1	4492351	ESTANTE SOP.800 C/PUERTAS	SÍ	INOFER 0.8	25/10/10	2.363
1	4492651	FRISO P.CORRED.SOP.BAR 800	SÍ	INOFER 0.8	11/07/12	0.724
1	4492051M	KIT P.CORRED. SOP.BAR 800	SÍ	INOX	11/07/12	6.340
2	1095	TORNILLO M-5X10 TLR INOX	NO	INOX	01/01/09	0.003
2	449248	DOBLE GUIA ALTA 800	NO	PLÀSTICO	11/07/12	0.133
10	C1061153	TORNILLO M-3X15 DIN963 ZN	NO	FE ZN	20/06/11	0.001
14	C1062003	TORNILLO M-5X15 DIN933 ZN	NO	FE ZN	03/02/09	0.003
10	C1160039	TUERCA M-3 DIN934 ZN	NO	FE ZN	20/06/11	0.000
16	C1260053	ARANDELA M-5 DIN-125 ZN	NO	FE ZN	11/05/10	0.001



FAMILIA: BAR 2009

FECHA: 11/07/12

MODELO: 4492PC

PESO(Kg): 14.787

DENOMINACION:  
MESA SOP.BAR 800 C/P.CORRED.

ESCALA:  
1/8

MATERIAL:  
INOX

CODIGO:  
4492PC

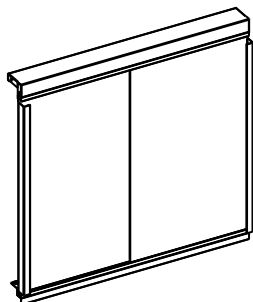


**Applus®**  
LGA1  
Organismo  
Notificado  
**0370**

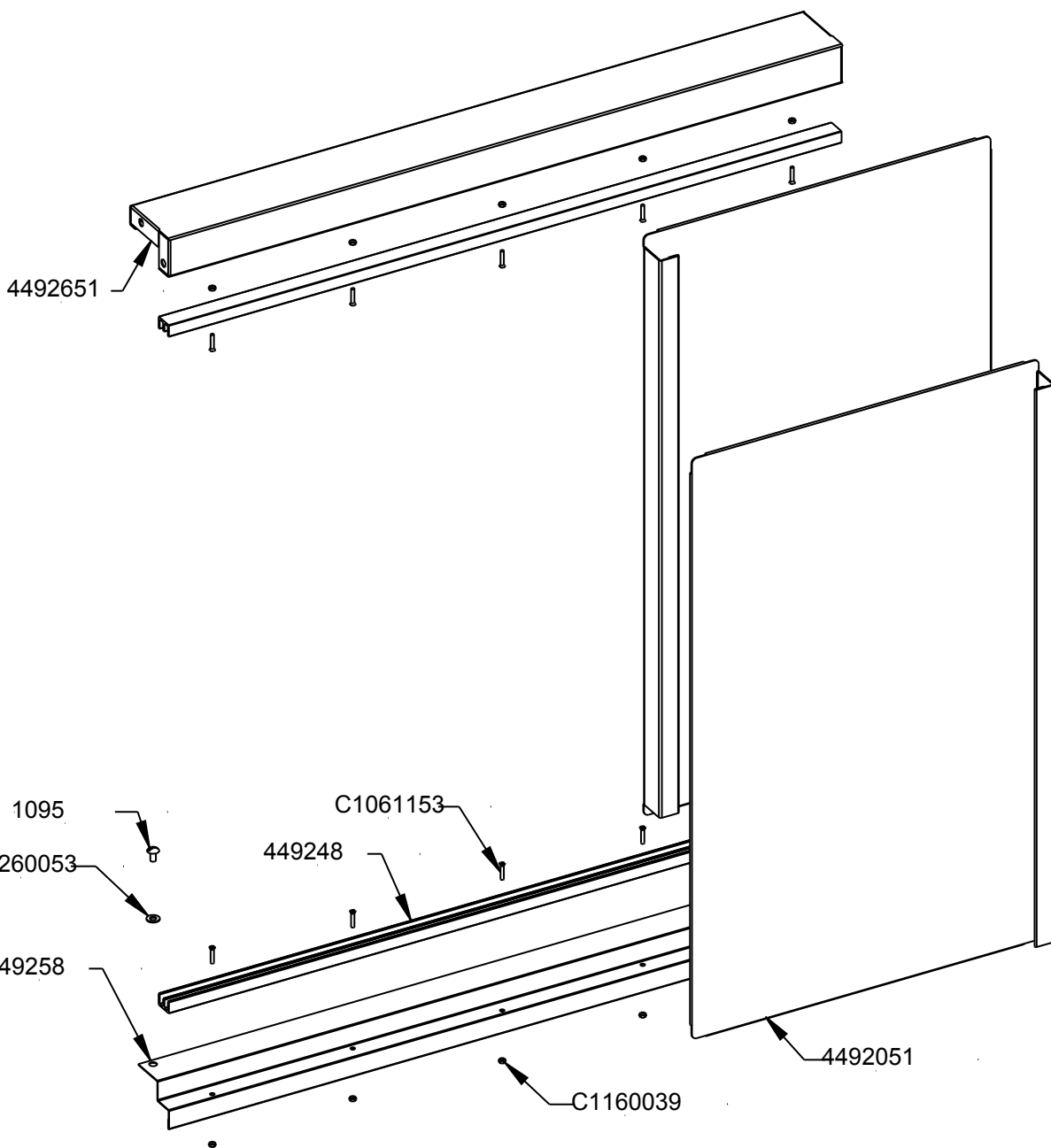
**AENOR**  
Organismo  
Notificado  
**0099**



TOLERANCIAS GENERALES: ± 0.5 mm



QT	COD	DESCRIPCION
2	1095	TORNILLO M-5X10 TLR INOX
2	449248	DOBLE GUIA ALTA 800
1	449258	SOP.GUIA P.CORRED. BAR 800
2	4492051	PUERTA CORREDERA 800
1	4492651	FRISO P.CORRED.SOP.BAR 800
10	C1061153	TORNILLO M-3X15 DIN963 ZN
10	C1160039	TUERCA M-3 DIN934 ZN
2	C1260053	ARANDELA M-5 DIN-125 ZN



FAMILIA: BAR 2009

FECHA: 11/07/12

MODELO: 4492PC

PESO(Kg): 6.340

DENOMINACION:  
KIT P.CORRED. SOP.BAR 800

ESCALA:  
1/6

MATERIAL:  
INOX

CODIGO:  
4492051M




**Applus<sup>®</sup>**  
 LGAI  
 Organismo  
 Notificado  
**0370**

**AENOR**  
 Organismo  
 Notificado  
**0099**



TOLERANCIAS GENERALES: ± 0.5 mm

QT	COD	DESCRIPCION	FAB.	MATERIAL	DATA	PESO
1	449258	SOP.GUIA P.CORRED. BAR 800	SÍ	INOFER 0.8	11/07/12	0.448
2	4492051	PUERTA CORREDERA 800	SÍ	INOFER 1.2	11/07/12	2.441
1	4492651	FRISO P.CORRED.SOP.BAR 800	SÍ	INOFER 0.8	11/07/12	0.724
2	1095	TORNILLO M-5X10 TLR INOX	NO	INOX	01/01/09	0.003
2	449248	DOBLE GUIA ALTA 800	NO	PLÀSTICO	11/07/12	0.133
10	C1061153	TORNILLO M-3X15 DIN963 ZN	NO	FE ZN	20/06/11	0.001
10	C1160039	TUERCA M-3 DIN934 ZN	NO	FE ZN	20/06/11	0.000
2	C1260053	ARANDELA M-5 DIN-125 ZN	NO	FE ZN	11/05/10	0.001

	FAMILIA: BAR 2009		FECHA: 11/07/12
	MODELO: 4492PC		PESO(Kg): 6.340
DENOMINACION: KIT P.CORRED. SOP.BAR 800	ESCALA: 1/8	MATERIAL: INOX	CODIGO: 4492051M