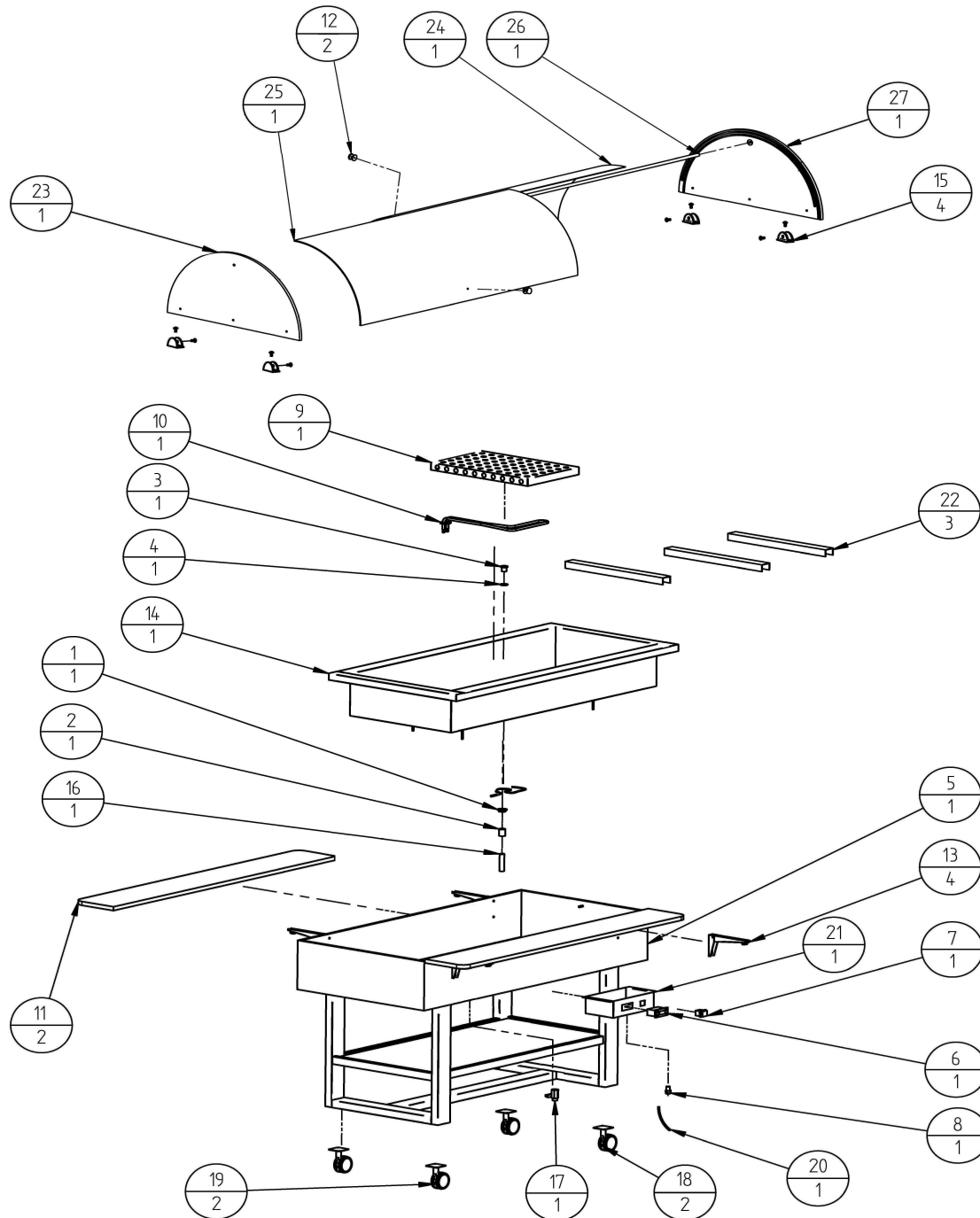


# ELC 2832W



| N.POZ. | CODICE  | DENOMINAZIONE | QUAN. |
|--------|---------|---------------|-------|
| 1      | SL1138  | GHIERA        | 1     |
| 2      | SL0146  | MANICOTTO     | 1     |
| 3      | SL0653  | PILETTA       | 1     |
| 4      | SL0829  | GUARNIZIONE   | 1     |
| 5      | SL1216W | SCOCCA        | 1     |
| 6      | SL0330  | CENTRALINA    | 1     |
| 7      | SL0621  | INTERRUTTORE  | 1     |
| 8      | SL0629  | PRESSACAVO    | 1     |
| 9      | SL1463  | GRIGLIA       | 1     |
| 10     | SL0004  | RESISTENZA    | 1     |
| 11     | SL1301W | PIANO         | 2     |
| 12     | SL0875  | POMOLO        | 4     |
| 13     | SL0121  | MENSOLA       | 4     |
| 14     | SL1059  | VASCA         | 1     |
| 15     | SL1169  | MENSOLINE     | 4     |
| 16     | SL0369  | RACCORDO      | 1     |
| 17     | SL0145  | RUBINETTO     | 1     |
| 18     | SL1085  | RUOTA         | 2     |
| 19     | SL1086  | RUOTA         | 2     |
| 20     | SL0130  | SPINA         | 1     |
| 21     | SL1062  | SCATOLA       | 1     |
| 22     | S530    | SEPARATORE    | 3     |
| 23     | SL0111  | FIANCO SX     | 1     |
| 24     | SL1043  | CUPOLA INT.   | 1     |
| 25     | SL0477  | CUPOLA EST.   | 1     |
| 26     | SL0469  | BARRA         | 1     |
| 27     | SL0758  | FIANCO DX     | 1     |