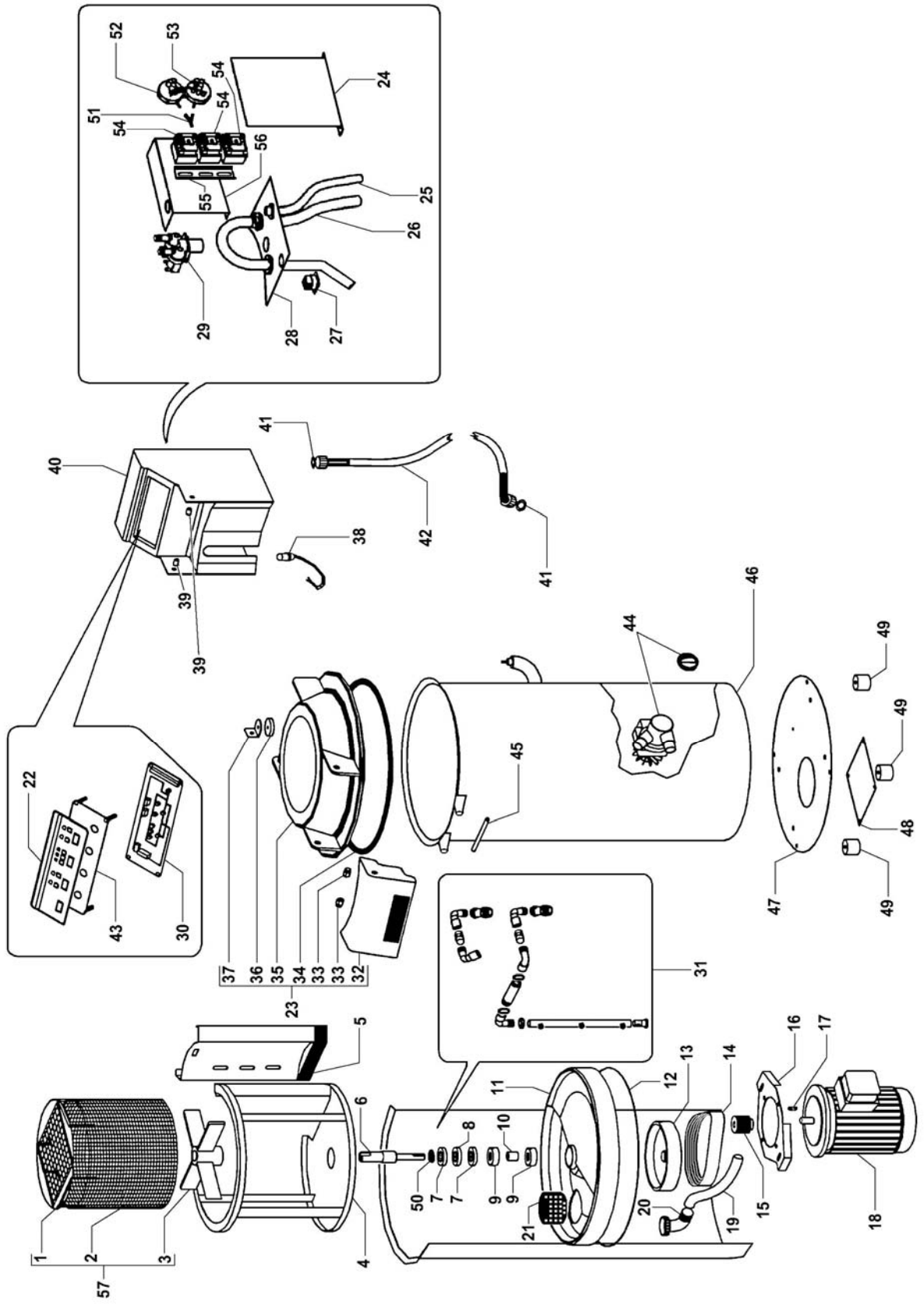


Lavacentrifugaverdura mod.LAV
Vegetable washer & dryer mod.LAV



LAVACENTRIFUGAVERDURA MOD.LAV VEGETABLE WASHER & DRYER MOD.LAV

Rif No	Codice Code	Caratteristiche Characteristics	Descrizione Description	
1	36G1540		Coperchio	Cover
2	36G1500		Cestello	Basket
3	36U0060		Supporto	Support
4	35D2650		Fondo	Bottom
5	30Q0870		Filtro	Filter
6	36G1550		Albero	Shaft
7	3151300	28x42x7	Paraolio	Oil seal
8	3190830		Rosetta	Washer
9	36F0090	6302 2RS	Cuscinetto	Bearing
10	36G5950		Boccola	Bush
11	3601160		Fondo	Bottom
12	3151750		Anello	Ring
13	36G6600		Puleggia	Pulley
14	36G6610	☉ Poly V-559 j12	Cinghia	Belt
15	36G0030		Puleggia	Pulley
16	35V1230		Staffa	Bracket
17	SL0010	5x5x20	Linguetta	Key
18	32M3130	400V/3Ph/50Hz	Motore	Motor
19	33M0440	ø30	Tube	Tube
20	33Q1670	L90° 1-1/4"F-ø30 PVC	Raccordo	Nipple
21	30Q1061		Filtro	Filter
22	37M1650		Etichetta	Label
23	6005610	Assembly	Coperchio	Cover
24	35M8840		Copertura	Covering
25	SL1218	FP21 L=0,5m.	Tube	Tube
26	SL1217	FP21 L=2,5m.	Tube	Tube
27	32D0360		Pressacavo	Cable clamp
28	35V8610		Piastra	Plate
29	33D1641	☉ 230V/50-60Hz 3/4" M	Elettrovalvola	Electro-valve
30	32Z3030	☉	Scheda elettronica	Electronic card
31	SA3350		Kit ugelli	Nozzle set
32	36M5090		Maniglia	Handle
33	36D9550		Boccola	Bush
34	SL2871	☉	Guarnizione	Gasket
35	36Z6501		Coperchio	Cover
36	3600310	☉	Magnete	Magnet
37	35V6381		Staffa	Bracket
38	32W3240	☉	Microinterruttore	Microswitch
39	36D7310		Boccola	Bush
40	36Z0690		Scatola	Box
41	3151550	ø15xø25x3	Guarnizione	Gasket
42	33M0010	3/4" F-F	Tube	Tube
43	30A3560		Pannello	Panel
44	32M3140	☉ 230V/1Ph/50-60Hz	Elettropompa	Electro-pump
45	36G2040		Perno	Pivot
46	30W0550		Carcassa	Housing
47	35D7790		Fondo	Bottom
48	35M0850		Piastra	Plate
49	36C0800	☉	Piedino	Foot
50	3151410	V-30-S	V-ring	V-ring
51	33Q5290	ø8 ø8 ø5	Raccordo	Nipple
52	32Z0860	☉	Pressostato	Pressure switch
53	32Z4741	☉	Pressostato	Pressure switch
54	32Z4840	☉ 230V/50-60Hz 3kW	Teleruttore	Remote control switch
55	32D0630		Piastra	Plate
56	35V8601		Divisorio	Dividing head
57	6005790	Assembly	Cestello	Basket

(*): fuori produzione / out of production

☉ : ricambio consigliato / spare part suggested