

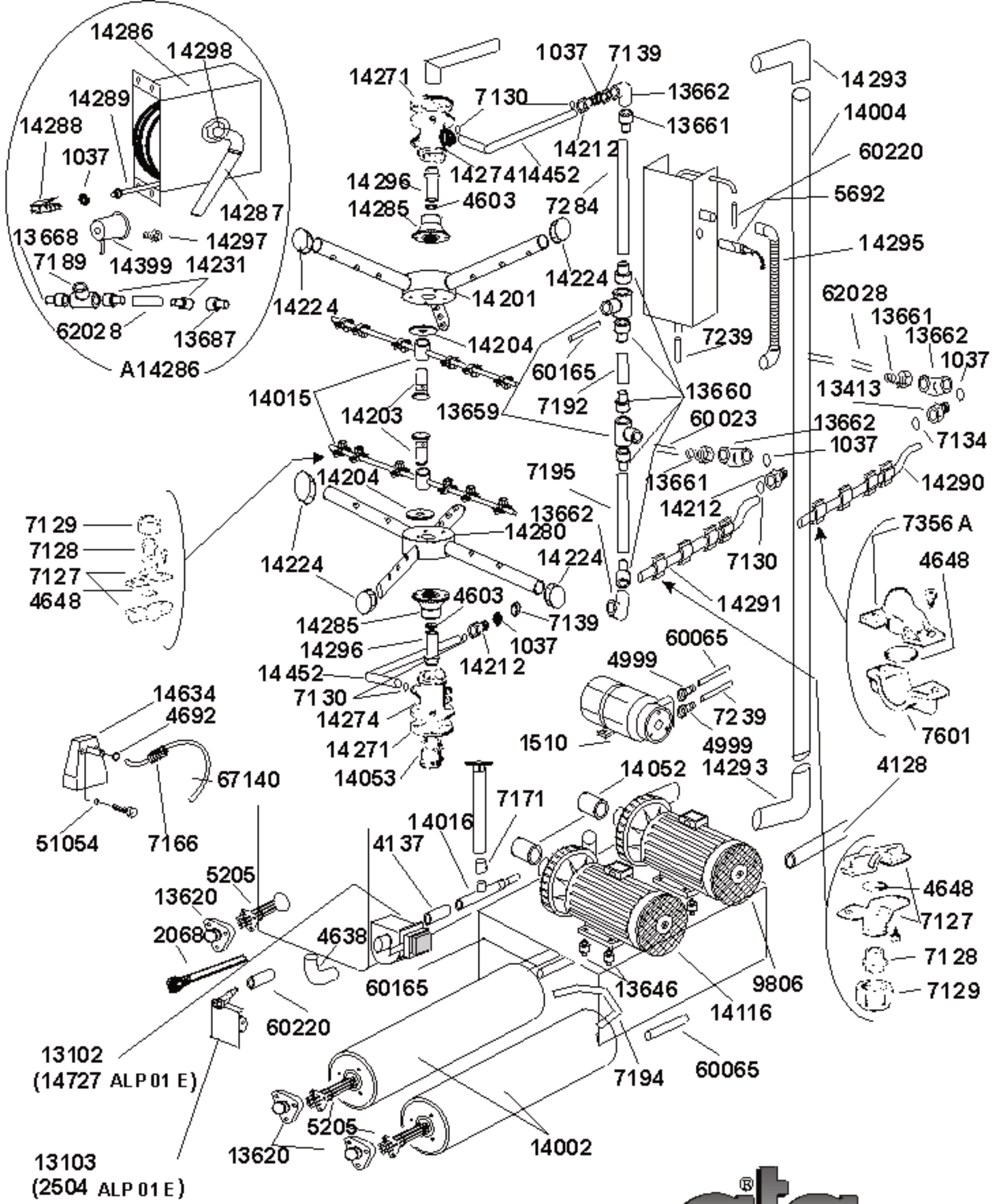
Modello
Modulo
M883

ALP 01E-ALP 01EG



Dis. N° EE.LO.020

data: 01-01-02



13102
(14727 ALP 01 E)

13103
(2504 ALP 01 E)

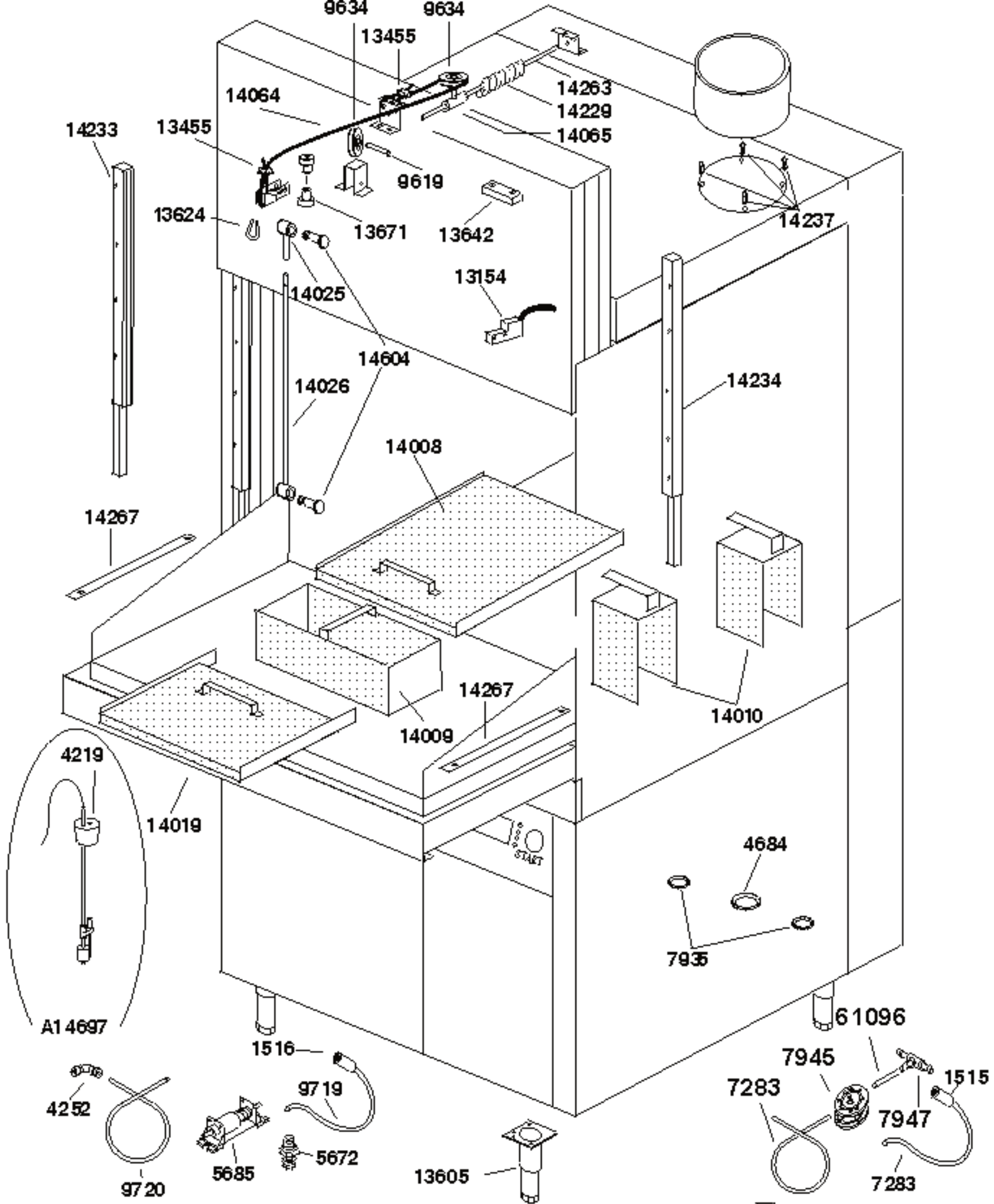
ALP 01 - ALP 01 E

Dis. N° EM.LO.002

data: 01-01-02



Modelo
Modelo
Modelo
Modelo



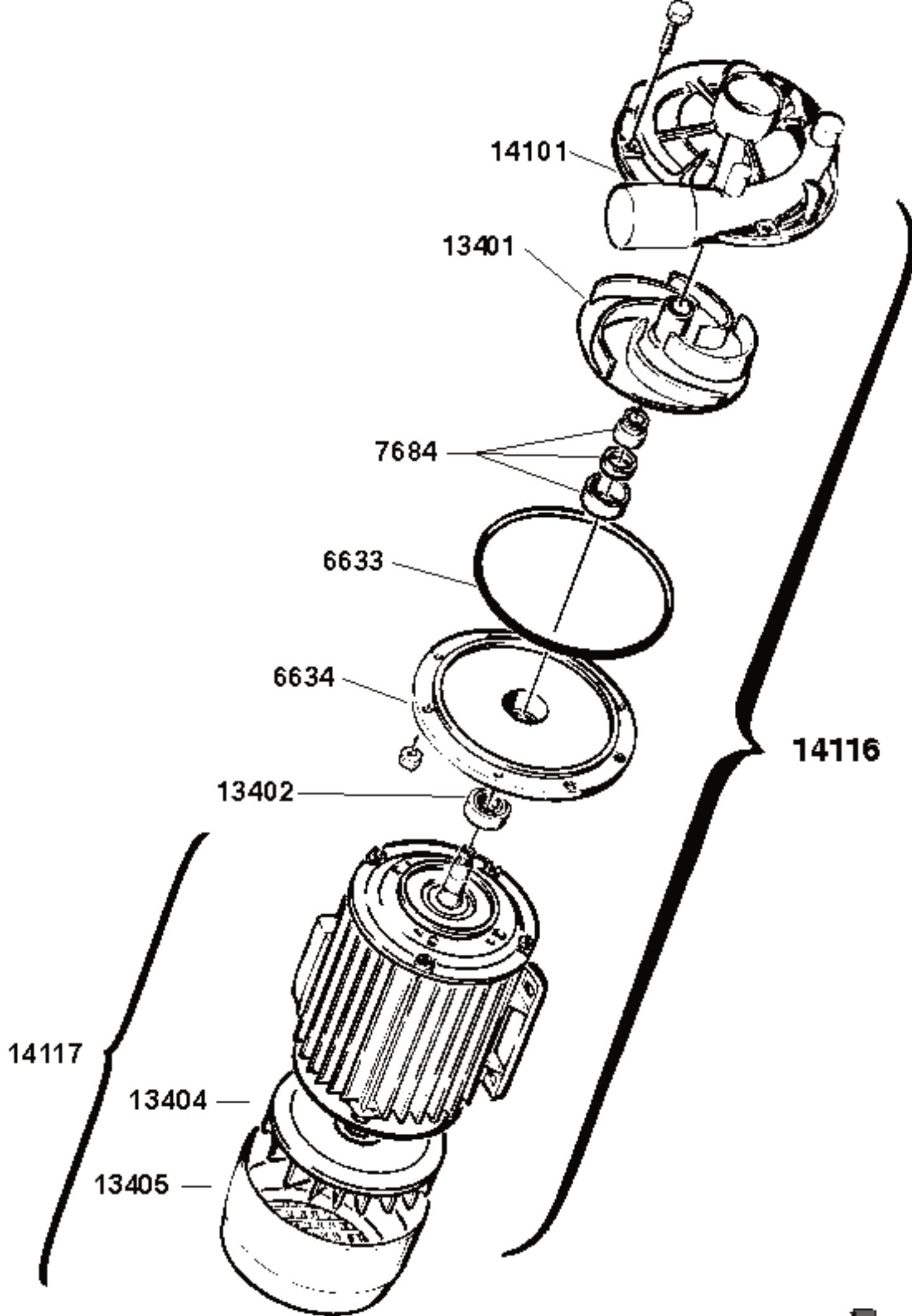
Modello
Modulo
Modulo
Modello

ALP 01 E

Dis. N° EM.LO.019

Data: 01-01-02





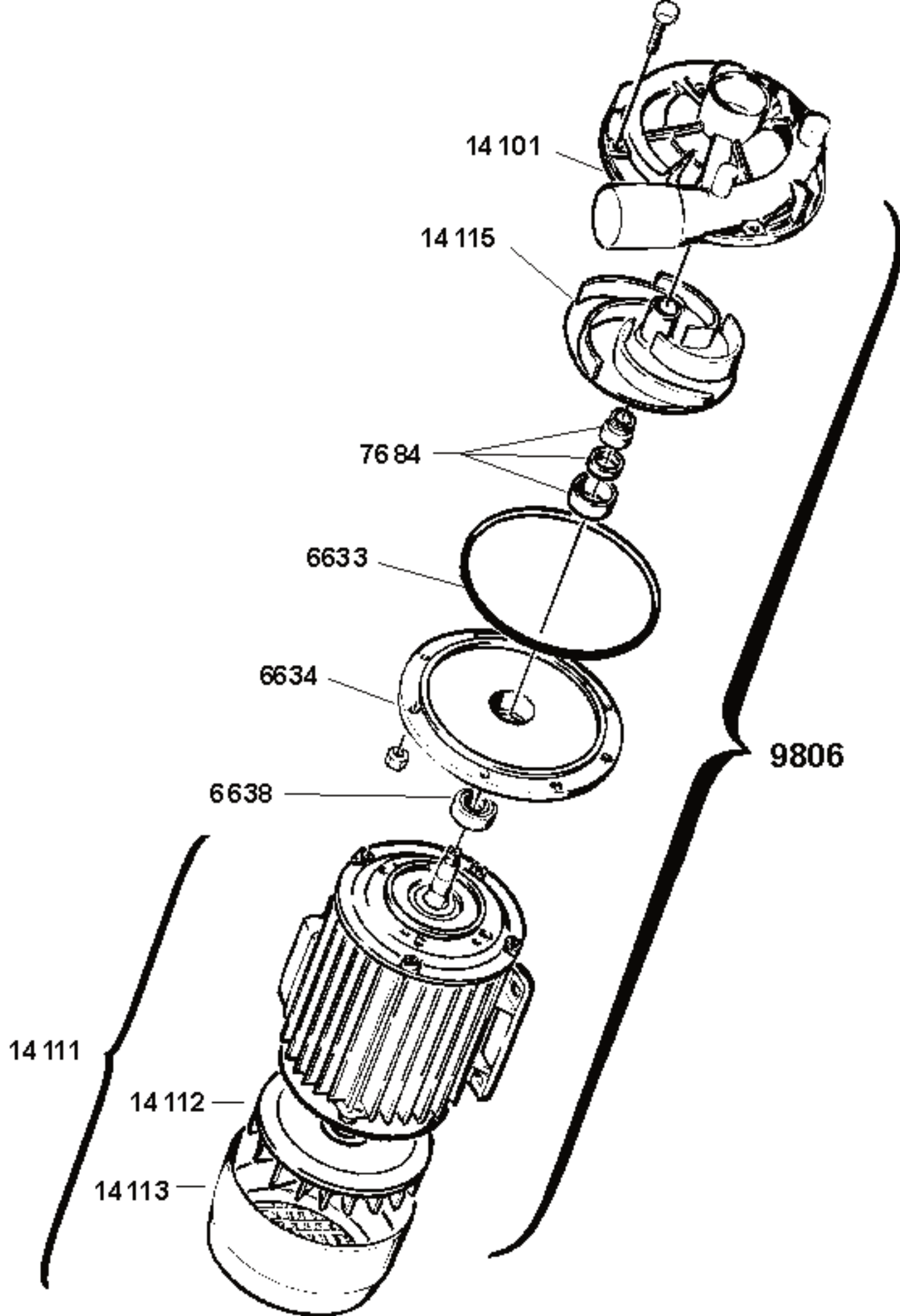
Modello
Modello
Modello
Modello

ELETTROPOMPA 3 HP

Dis. N° EE.P.022

data: 01-01-02





Modello
Modello
Modello
ELETTROPOMPA 2 HP

Dis. N° EE.P.011

data: 01-01-02

ata[®]

Seite	Kredtor Artikel Nr.	IT	GB
001	A14138		
001	1075	RELE' B1/2/220V C.A.	RELAY B1/2/220 ALTERNATE CURRENT
001	14138	POMPA SCARICO 0.4Hp 220V 50hz	DRAIN PUMP 0.4Hp 220V 50hz
001	7170	MANICOTTO ASPIRAZIONE D=45	INTAKE HOSE D. 45
001	1075	RELE' B1/2/220V C.A.	RELAY B1/2/220 ALTERNATE CURRENT
001	1075	RELE' B1/2/220V C.A.	RELAY B1/2/220 ALTERNATE CURRENT
001	14273	PANNELLO POLIESTERE ALP 01 E	POLYESTER PANEL FOR ALP 01 E
001	7721	SCHEDA DISPLAY 2x40 AL45/46E-AF78E	DISPLAY CARD 2X40
001	7738	SCHEDA ELETTRONICA BASE COMPLETA DI TRASFORMATORE	BASIC ELECTRONIC CARD WITH TRANSFORMER
001	13664	PASSACAVO BOX DA 30	FAIR LEAD
001	67140	TUBO 4X8.5 EPDM NERO	PIPE 4X8.5 EPDM BLACK
001	14141	TELERUTTORE 240V - 50/60 HZ	REMOTE CONTROL SWITCH 240V - 50/60 HZ
001	1500	FILTRO ANTIDISTURBO	ANTI-NOISE FILTER
001	14124	TEMPORIZZATORE MODULARE	TIMER
001	13182	RELE' TERMICO	RELAIS
001	4280	TERMOSTATO A CONTATTO RIARMO MANUALE	CONTACT THERMOSTAT
001	7725	EPROM PROGRAMMABILE	PROGRAMMABLE EPROM
001	9830	PRESSOSTATO TAR. 123/75 ATTACCO LATERALE	PRESSURE SWITCH
001	7166	MOLLA TUBO PRESSOSTATO	SPRING OF LEVEL CONTROL HOSE
001	13106	MORSETTIERA 155A	TERMINAL BOARD
001	13141	PLACCHETTE ISOLAMENTO	INSULATING PLATES
001	13142	SCHERMO PROTETTIVO	PROTECTIVE PLATE
001	13664	PASSACAVO BOX DA 30	FAIR LEAD
001	14222	PASSACAVO CON DADO PG 21	CABLE FAIRLEAD WITH NUT
002	14399	MANIGLIA RUBINETTO MINIREEL	HOLDER
002	14298	RACCORDO DI MADATA MINIREEL	DELIVERY CONNECTION
002	14289	TUBO MINIREEL 190	MIXER OF SHOWER
002	4648	GUARNIZIONE OR 7.66x1.78	OR GASKET 7.66/1.78
002	14295	TUBO DI SCARICOPER ALP 01	DRAIN PUMP FOR ALP 01
002	14004	MANDATA POMPA SUP. ALP 01	DELIVERY HOSE FOR ALP 01
002	7128	UGELLO RISCIAQUO A LAMA	SLOT-SHAPED RINSE JET
002	7129	GHIERA UGELLO RISCIAQUO A LAMA	NUT OF RINSING JET
002	7127	PORTAUGELLO RISCIAQUO A LAMA	RINSING-JET HOLDER
002	2504	ELETTRORVALVOLA SINGOLA 90° RIDUTT. 12L IN INGRESSO	SINGLE SOLENOID VALVE 90°C
002	14727	VALVOLA DI SCARICO 220V 50Hz ALP44	DRAIN VALVE
002	7127	PORTAUGELLO RISCIAQUO A LAMA	RINSING-JET HOLDER
002	4648	GUARNIZIONE OR 7.66x1.78	OR GASKET 7.66/1.78
002	7128	UGELLO RISCIAQUO A LAMA	SLOT-SHAPED RINSE JET
002	13687	MANICOTTO FF 3/4"-1/2" OTTONE	PIPE IN CHROMIUM PLATED
002	62028	TUBO 15x25 LUNGO 0,28 m	HOSE 15x25 0,28 m
002	13662	GOMITO 1/2" 90' IN OTTONE	ELBOW HOSE 1/2" 90°
002	14231	PORTAGOMMA 3/4"x 12	HOSE HOLDER 3/4" x 12
002	7189	RACCORDO "T" DA 3/4" IN OTTONE	T-JUNCTION 90° 3/4"
002	13668	NIPPLES 3/4"-3/4" IN OTTONE	SCREW IN CHROMIUM PLATED IRON
002	14297	VITONE CERAMICO MINIREEL	SCREW OF CLAY
002	14287	TUBO FLESSIBILE DOCCIONE	SHOWER PIPE
002	14288	RUBINETTO DOCCIONE AVVOLGIBILE	TAPS FOR WINDING SHOWER
002	1037	GUARNIZIONE OR 20.22x3.53	O.R. GASKET 20.22X3.53
002	14286	DOCCIONE AVVOLGIBILE	WINDING SHOWER
002	A14286		
002	60065	TUBO ATOSSICO 11x19	PIPE 11X19
002	60165	TUBO 165 CM	PIPE 165 CM
002	13662	GOMITO 1/2" 90' IN OTTONE	ELBOW HOSE 1/2" 90°
002	7239	TUBO RISCIAQUO SUP. AL 45/AL 46	UPPER RISING PIPE AL 45/AL 46
002	60220	TUBO 11x19 LUNGO 2,20 m	PIPE 6X11
002	60023	TUBO 11x19 LUNGO 0,23 m	HOSE 11x19 0,23 m
002	7195	MANICOTTO VALVOLA-BOILER	HOSE FROM VALVE TO BOILER
002	7192	MANICOTTO ALIMENTAZIONE	INTAKE HOSE
002	7284	TUBO T-ELETTRORVALVOLA	HOSE FROM T-JUNCTION TO SOLENOID VALVE
002	60065	TUBO ATOSSICO 11x19	PIPE 11X19
002	7239	TUBO RISCIAQUO SUP. AL 45/AL 46	UPPER RISING PIPE AL 45/AL 46
002	4999	PORTAGOMMA M 3/8" D=12mm	RUBBER HOLDER M 3/8" 12 mm
002	62028	TUBO 15x25 LUNGO 0,28 m	HOSE 15x25 0,28 m
002	14293	TUBO MANADATA SUPERIORE ALP 01	SUPERIOR DELIVERY HOSE ALP 01
002	14293	TUBO MANADATA SUPERIORE ALP 01	SUPERIOR DELIVERY HOSE ALP 01
002	1510		
002	4999	PORTAGOMMA M 3/8" D=12mm	RUBBER HOLDER M 3/8" 12 mm

Seite	Kredtor Artikel Nr.	IT	GB
002	13661	PORTAGOMMA 1/2"x16 IN OTTONE	PLASTIC CONNECTION FOR RUBBER HOSES 1/2" X 16
002	1037	GUARNIZIONE OR 20.22x3.53	O.R. GASKET 20.22X3.53
002	1037	GUARNIZIONE OR 20.22x3.53	O.R. GASKET 20.22X3.53
002	13662	GOMITO 1/2" 90' IN OTTONE	ELBOW HOSE 1/2" 90°
002	13413	RACCORDO RISCACQUO ATR/ALP44	RINSING CONNECTION
002	14212	RACCORDO ASTA RISCACQUO	RINSING-TUBE JOINT
002	7130	GUARNIZIONE O.R. 11.91x2.62	O.R. GASKET 11.91X2.62
002	13661	PORTAGOMMA 1/2"x16 IN OTTONE	PLASTIC CONNECTION FOR RUBBER HOSES 1/2" X 16
002	13659	RACCORDO T 1/2" IN OTTONE	T-JUNCTION 1/2"
002	13660	PORTAGOMMA 1/2"x13 IN OTTONE	PLASTIC CONNECTION FOR RUBBER HOSES 1/2" X 13
002	7134	GUARNIZIONE O.R. 17.86x2.62	O.R. GASKET 17.86X2.62
002	4648	GUARNIZIONE OR 7.66x1.78	OR GASKET 7.66/1.78
002	14291	TUBO DI RISCACQUO SUPPLEMENTARE ALP 01	PIPE OF SUPPLEMENTARY RINSING ALP 01
002	14290	TUBO DI LAVAGGIO FISSO ALP 01	FIXED WASHING PIPE ALP 01
002	7601	GUARNIZIONE OR 14x1.78	O.R. GASKET 14X1.78
002	7356A	UGELLO DI LAVAGGIO INCLINAZIONE 15°	WASHING NOZZLE - INCLINATION 15 DEGREES
002	5692	INTERRUTTORE DI LIVELLO L 130	LEVEL SWITCH
002	7166	MOLLA TUBO PRESSOSTATO	SPRING OF LEVEL CONTROL HOSE
002	51054	GUARNIZIONE NYLON 4x8 SP. 2	NYLON O.R. GASKET 4X8
002	67140	TUBO 4X8.5 EPDM NERO	PIPE 4X8.5 EPDM BLACK
002	4692	GUARNIZIONE OR 6,07x1,78	O.R. GASKET 6.07X1.78
002	14634	CAMPANA PRESSOSTATO ALP42/44/ATR	AIR ACCUMULATOR FOR PRESSURE SWITCH
002	7129	GHIERA UGELLO RISCACQUO A LAMA	NUT OF RINSING JET
002	4128	TUBO SCARICO 1,5" AIR/SI	DRAIN HOSE 1.5" AIR/SI cm.200 + MALE JOINT
002	14224	TAPPO BRACCI LAVAGGIO	WASHING-ARMS STOPPER
002	14224	TAPPO BRACCI LAVAGGIO	WASHING-ARMS STOPPER
002	14224	TAPPO BRACCI LAVAGGIO	WASHING-ARMS STOPPER
002	14274	SUPPORTO GIRANTE ALP 01 GOLA LATERALE	SUPPORT ROTATING ARMS ALP 01
002	7130	GUARNIZIONE O.R. 11.91x2.62	O.R. GASKET 11.91X2.62
002	14271	GUARNIZIONE PIANTONE ALP 01-02	SEAL OF COLUMN FOR ALP 01-02
002	7139	GHIERA 1/2" GAS CH. 24/25	RING NUT 1/2" GAS
002	1037	GUARNIZIONE OR 20.22x3.53	O.R. GASKET 20.22X3.53
002	1037	GUARNIZIONE OR 20.22x3.53	O.R. GASKET 20.22X3.53
002	14212	RACCORDO ASTA RISCACQUO	RINSING-TUBE JOINT
002	14452	ASTA DI RISCACQUO ALP02	RINSING ROD
002	14296	PERNO DI LAVAGGIO ALP 01	WASHING PIN FOR ALP 01
002	4603	GUARNIZIONE BRACCIO LAVAGGIO 15X20X3	SEALING OF WASH ARM 15X20X3
002	14285	BRONZINA DI LAVAGGIO ALP	WASHING BUSH ALP
002	14201	TESTA DI LAVAGGIO	COMPLETE WASHING ARMS
002	14204	SEPARATORE PERNI	SEPARATOR FOR PINS
002	14015	TESTA DI RISCACQUO	COMPLETE RINSING ARMS
002	7139	GHIERA 1/2" GAS CH. 24/25	RING NUT 1/2" GAS
002	7130	GUARNIZIONE O.R. 11.91x2.62	O.R. GASKET 11.91X2.62
002	13661	PORTAGOMMA 1/2"x16 IN OTTONE	PLASTIC CONNECTION FOR RUBBER HOSES 1/2" X 16
002	5205	RESISTENZA W. 4500	HEATING ELEMENT W 4500
002	13620	COPRIRRESISTENZA	HEATING ELEMENT COVER
002	4603	GUARNIZIONE BRACCIO LAVAGGIO 15X20X3	SEALING OF WASH ARM 15X20X3
002	14212	RACCORDO ASTA RISCACQUO	RINSING-TUBE JOINT
002	13662	GOMITO 1/2" 90' IN OTTONE	ELBOW HOSE 1/2" 90°
002	14280	TESTA DI LAVAGGIO ALP 01	ROTATING HEAD FOR ALP 01
002	14203	PERNO DI RISCACQUO	RINSING PIN
002	14204	SEPARATORE PERNI	SEPARATOR FOR PINS
002	14224	TAPPO BRACCI LAVAGGIO	WASHING-ARMS STOPPER
002	14285	BRONZINA DI LAVAGGIO ALP	WASHING BUSH ALP
002	14296	PERNO DI LAVAGGIO ALP 01	WASHING PIN FOR ALP 01
002	14452	ASTA DI RISCACQUO ALP02	RINSING ROD
002	14274	SUPPORTO GIRANTE ALP 01 GOLA LATERALE	SUPPORT ROTATING ARMS ALP 01
002	14271	GUARNIZIONE PIANTONE ALP 01-02	SEAL OF COLUMN FOR ALP 01-02
002	14053	MANICOTTO POMPA-PIANTONE INFERIORE	PIPE FROM PUMP TO COLUMN
002	14052	MANICOTTO POMPA-VASCA	PIPE FROM PUMP TO TANK
002	7171	MANICOTTO MANDATA POMPA	OUTLET HOSE DIAM. 40/50 H 50
002	14016	T DI SCARICO	DRAINING T-JOINT
002	4137	MANICOTTO MANDATA POMPA AF/B	PUMP-DELIVERY HOSE DIA. 50/60 H.50
002	13646	ANTIVIBRANTI M+M M6	VIBRATION-DAMPING
002	9806	POMPA 2Hp 380V 50HZ	PUMP HP 2 380 V 50 HZ N.T.
002	14116	POMPA 3Hp 380V 50Hz ALP 01	PUMP 3Hp 380V 50Hz ALP 01
002	60165	TUBO 165 CM	PIPE 165 CM
002	7194	MANICOTTO MANDATA DECALCIFICATORE	WATER-SOFTENER OUTLET HOSE
002	4638	MANICOTTO ASPIRAZ. AF/B MANICOTTO MANDATA AT	HOSE AT

Seite	Kredtor Artikel Nr.	IT	GB
002	60220	TUBO 11x19 LUNGO 2,20 m	PIPE 6X11
002	2068	TUBO CARICO PER ACQUA CALDA 3/4"F + 3/4"F a 90°	FILLING HOSE 10 bar 93 degrees
002	13620	COPRIRRESISTENZA	HEATING ELEMENT COVER
002	5205	RESISTENZA W. 4500	HEATING ELEMENT W 4500
002	14002	BOILER COIBEMTATO ALP 01	BOILER FOR ALP 01
003	14026	ASTA BIELLA ALP 01/02	STAFF OF CONNECTING ROD ALP 01/02
003	14025	BIELLA ALP	CONNECTING ROD ALP
003	14237	DISTANZIALE INOX	STAINLESS STEEL SPACER
003	7947	RACCORDO A T RIDOTTO	REDUCED T-JUNCTION
003	7283	TUBO DOSATORE-SERBATOIO	HOSE FROM DISPENSER TO RINSE-AID TANK
003	7945	DOSATORE BRILLANTANTE N6	RINSE-AID DISPENSER N.6
003	61096	TUBO TRECCIATO 6x11	HOSE 11x19 2,20 m
003	9634	CUSCINETTO PESI PER ALP01-02	BALL-BEARING FOR WEIGHTS
003	4219	SONDA PER TANICA DETERSIVO CON MICRO MAGNETICO	PROBE FOR DETERGENT TANK
003	A14697		
003	5672	SONDA DOSATORE DETERSIVO	PROBE OF DETERGENT DISPENSER
003	4252	RACCORDO DS/5-VASCA	CONNECTION
003	9720	TUBO MANDATA DOSATORE USA PER AT115	DETERGENT DISPENSER OUTLET PIPE
003	5685	POMPA DOSATORE OSCILLANTE	PUMP FOR VIBRATING DETERGENT DISPENSER
003	1516	FILTRO COMPLETO DOSATORE DETERSIVO	COMPLETE FILTER FOR DETERGENT DISPENSER
003	9719	TUBO ASPIRAZIONE DOSATORE USA PER AT115	DETERGENT DISPENSER INTAKE PIPE
003	14064	CAVO PER MOLLE ALP01/02	CABLE FOR SPRINGS
003	13624	REDANCIA PER D=mm3	THIMBLE
003	4684	PASSACAVO SCHIENA D=65	FAIRLEAD D-65
003	7935	PASSACAVO SCHIENA	CABLE FAIRLEAD
003	14019	FILTRO PICCOLO ALP 01	SMALL FILTER ALP 01
003	14008	FILTRO GRANDE ALP 01	LARGE FILTER ALP 01
003	14009	FILTRO CESTELLO ALP 01	BASKET-FILTER FOR ALP 01
003	14010	FILTRO ASPIRAZIONE	INTAKE FILTER
003	14234	GUIDA PORTA SX ALP02	LEFT DOOR GUIDE
003	13154	MICROPORTA 8A 320 N.O. 24V	DOOR SWITCH 8 A
003	13455	MORSETTO INOX BILANCERE	HOLDFAST
003	9634	CUSCINETTO PESI PER ALP01-02	BALL-BEARING FOR WEIGHTS
003	13455	MORSETTO INOX BILANCERE	HOLDFAST
003	9619	PERNO CUSCINETTO ALP01-02	BALL-BEARING PIN
003	13671	PASSACAVO MANTELLO	FAIRLEAD
003	14065	SLITTA TRASCINAMENTO MOLLE PER ALP 01/02	SLIDE FOR SPRINGS
003	14229	MOLLA PORTA ALP	DOOR SPRING FOR ALP
003	14263	ROTAIA SLITTA	SLIDE RAIL
003	13642	MAGNETE PROTETTO	MAGNET
003	14267	GUARNIZIONE PORTA ALP0102	DOOR SEALING ALP 01 02
003	14267	GUARNIZIONE PORTA ALP0102	DOOR SEALING ALP 01 02
003	14604	VITE BIELLA ALP44	SCREW FOR CONNECTING ROD
003	14233	GUIDA PORTA DX ALP02	RIGHT DOOR GUIDE
003	7283	TUBO DOSATORE-SERBATOIO	HOSE FROM DISPENSER TO RINSE-AID TANK
003	1515	FILTRO COMPLETO DOSATORE BRILLANTANTE	COMPLETE FILTER FOR RINSE-AID DISPENSER
003	13605	PIEDE REGOLABILE INOX 2"	ADJUSTABLE FOOT
004	13405	COPRIVENTOLA POMPA 3 Hp	FAN COVER FOR PUMP 3HP
004	13404	VENTOLA RAFFREDDAMENTO POMPA 3 Hp	FAN FOR PUMP 3HP
004	14117	MOTORE POMPA 3Hp 380V 50Hz	MOTOR FOR PUMP 3Hp 380V 50Hz
004	13402	CUSCINETTO POMPA DA 3 Hp	BALL BEARING FOR PUMP 3HP
004	14116	POMPA 3Hp 380V 50Hz ALP 01	PUMP 3Hp 380V 50Hz ALP 01
004	6634	FLANGIA POMPA 1.5 Hp	FLANGE FOR PUMP HP 1.5
004	6633	O.R. POMPA 1.5 Hp	O.R. PUMP HP 1.5
004	7684	TENUTA COMPLETA (D.12) PER POMPE 0,4 Hp	FRONT SEALING OF OPEN PUMP HP. 0.4
004	13401	GIRANTE POMPA DA 3 Hp	IMPELLER OF PUMP 3 HP
004	14101	CHIOCCIOLA POMPA DA 2 Hp (oraria)	SCROLL OF PUMP WITH ANTICLOCKWISE ROTATION
005	14113	COPRIVENTOLA POMPA 2 Hp	FAN COVER
005	14112	VENTOLA RAFFREDDAMENTO POMPA 2 Hp	2 HP PUMP FAN
005	14111	MOTORE POMPA DA 2 Hp	2 HP PUMP MOTOR
005	6638	CUSCINETTO PER POMPA DA 1,5 Hp	BALL-BEARING 6204 FOR PUMP HP 1.5
005	9806	POMPA 2Hp 380V 50HZ	PUMP HP 2 380 V 50 HZ N.T.
005	6634	FLANGIA POMPA 1.5 Hp	FLANGE FOR PUMP HP 1.5
005	6633	O.R. POMPA 1.5 Hp	O.R. PUMP HP 1.5
005	7684	TENUTA COMPLETA (D.12) PER POMPE 0,4 Hp	FRONT SEALING OF OPEN PUMP HP. 0.4
005	14115	GIRANTE POMPA 2Hp C.9806 AT 105/110/114/116	PUMP IMPELLER 2 HP
005	14101	CHIOCCIOLA POMPA DA 2 Hp (oraria)	SCROLL OF PUMP WITH ANTICLOCKWISE ROTATION