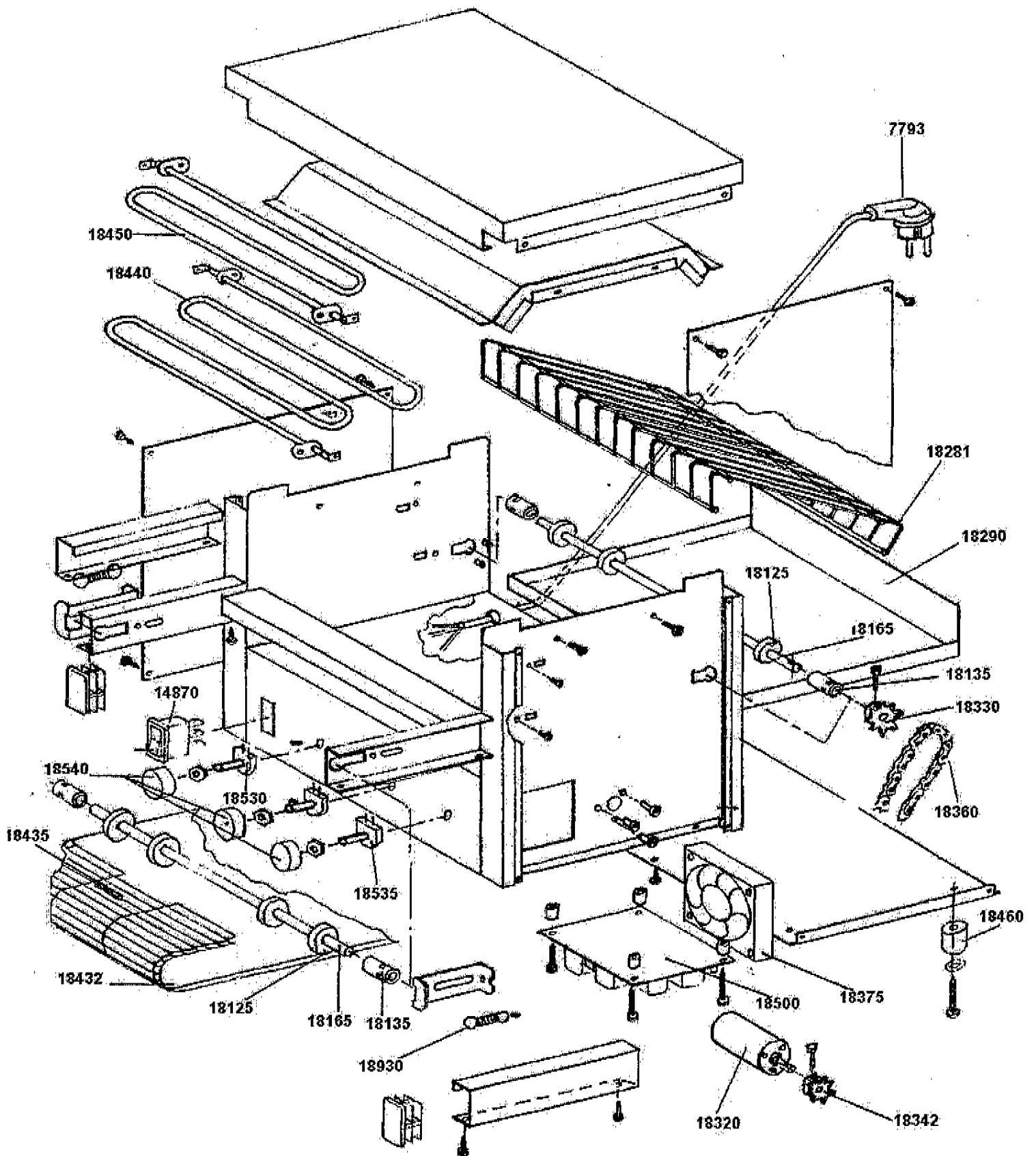


ROLLERTOAST

MRT600





AGGIORNATO APRILE 2010

PEZZI DI RICAMBIO

ROLLERTOAST MRT 600 / MRT 700

N.	DENOMINAZIONE	CODICE
18135	Boccola	FMRT18135
18165	Albero	FMRT18165
18290	Cassetto briciole MRT600	FMRT18290
18320	Motore	FMRT18320
18360	Catena	FMRT18360
18375	Ventola	FMRT18375
18428	Imballo rotativo per MRT700	FMRT18428
18432	Nastro trasportatore	FMRT18432
18440	Resistenza inferiore	FMRT18440
18450	Resistenza superiore	FMRT18450
18500	Scheda elett. 230V	FMRT18500
18515	Regolatori	FMRT18515
18540	Manopola regolatore	FMRT18540
18860	Cassetto briciole per MRT700	FMRT18860
18870	Cassetto raccolta fette tostate	FMRT18870
18880	Pannello posteriore	FMRT18880
18890	Griglia introduzione	FMRT18890
18895	Griglia superiore	FMRT18895
18900	Nastro trasportatore per MRT700	FMRT18900
18905	Tubo giunzione per nastro trasportatore	FMRT18905
18930	Molla	FMRT18930
14870	Interruttore	FPV14870
16460	Piedino	FPG16460

Per i ricambi non indicati nella distinta, preghiamo inviare richiesta scritta indicando il numero del particolare presente nell'esploso.