

A = GPL / LP gas / Gaz liquide / Flüssiggas
 B = Gas metano / Natural gas / Gaz naturel / Erdgas

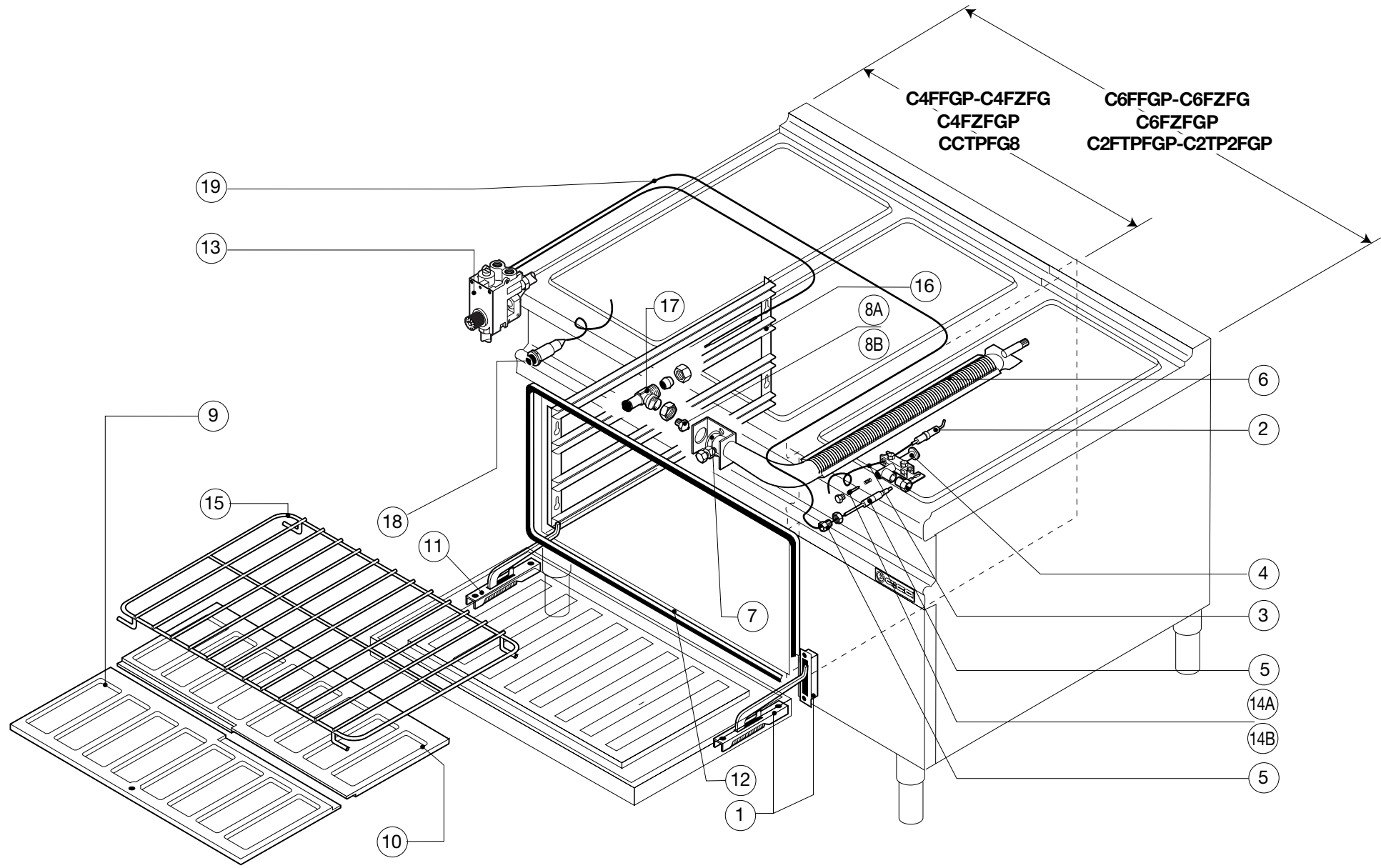
N.B.: La tavola si completa con la successiva n° - See table No. - Voir tableau n° - Wichtig: S. folgender Plan Nr.

• 3E05-004
 CCTPFG8-C2FTPFGP
 C2TP2FGP

3E05-013

CCTP8 - CCTPFG8
 C2FTPFGP - C2TP2FGP
 TTP8

Pezzi/Pieces Pieces/Anzahl				Pos.	Validità dalla matricola Validité du numéro matricule Validity from serial number Gültigkeit ab der (Seriennummer)	Validità alla matricola Validity up to serial number Validité au numéro matricule Gültigkeit bis zur (Seriennummer)	Codice Code Artikel Nummer	Descrizione	Description	Description	Beschreibung
CCTP8 TTP8	CCTPFG8	C2TPFGP	C2TP2FGP								
		1	2	1			KG10	Griglia poggia pentole	Pan rak	Grille	Topfabsetz-gitter
1	2			2			0000X16100	Porta iniettori	Injector-holder	Porte-injecteur	Düsenträger
1	2	2	1	3			M02100	Piezo elettrico	Piezo-electric ignition	Piezo électrique	Piezoelektrischer Zünder
		1	2	4			0550B84400F	Bacinella inox	Stainless steel tray	Cuvette inox	Edelstahlbecken
1	1	1		5			X13000	Pilota tuttapiatra	Grilling plate pilot	Veilleuse d'all. plaque uniq.	Zündflammenbrenn herdpl.
1	1	1	1	6			X14600	Candeletta	Ignition plug	Bougie	Glühkerze
1	1	2	2	7			X14100	Termocoppia	thermocouple	Thermocouple	Thermoelement
			1	8			0750X21100	Corpo bruciatore	Burner body	Corps bruleur	Brennerkörper
		2	4	9			X16500	Boccola fiss. termocoppia	Thermocouple fixing bush	Douille de fix. thermocouple	Befestigungsbuchse Therm.
			1	10			X15700	Termocoppia TP	thermocouple TP	Thermocouple TP	Thermoelement TP
		2	4	11			X19900	Corpo pilota	Pilot body	Corps veilleuse d'allumage	Körper Zündflammenbren.
		2	4	12			X19901	Regolatore aria	Air regulator	Regleur d'air	Luftregler
		1	2	13			X21600	Spartifiamma 4,3 kW	Flame spreader 4,3 kW	Diffuseur de flamme 4,3 kW	Flammenverteiler 4,3 kW
		1	3	14			X21700	Spartifiamma 6,4 kW	Flame spreader 6,4 kW	Diffuseur de flamme 6,4 kW	Flammenverteiler 6,4 kW
		1		15X			X11100	By pass 0,55	By pass 0,55	By pass 0,55	By pass 0,55
1	1	1		15Y			X10700	By pass 1,30	By pass 1,30	By pass 1,30	By pass 1,30
			1	16			X08000	Rubinetto	ring cock	Robinet	kochstelle
		1	2	17A			X33700	Iniettore gpl fuoco 4,3 kw	Ring lpg injector 4,3 kw	Injecteur gaz feu 4,3 kw	Gasdüse gpl kochst 4,3 kw
		1	2	17B			X34700	Iniettore metano 4,3 kW	Natural gas injector 4,3 kW	Injecteur methane 4,3 kW	Gasdüse methan 4,3 kW
		1	2	18A			X34100	Iniettore gpl fuoco 6,4 kw	Ring lpg injector 6,4 kw	Injecteur gaz feu 6,4 kw	Gasdüse gpl kochst 6,4 kw
		1	2	18B			X35300	Iniettore metano 6,4 kW	Natural gas injector 6,4 kW	Injecteur methane 6,4 kW	Gasdüse methan 6,4 kW
		1	1	19			X41000	Cavo A.T.L. 1000	H.T. cable L. 1000	Cable H.T.L. 1000	Hochspannungsk. länge 1000
		2	4	20			Y20300	Pilota fuoco	Ring pilot	Pilot feu	Zündflammenbrenner Kochs.
1	1			21			X22800	Brucciatoe tuttapiatra	Grilling plate burner	Bruleur plaque unique	Herdplattenbrenner
1	1	3	4	22			0000Y65103	Manopola fuoco pilota	Pilot fire handgrip	Piloter la poignée de main de feu	Steuern Sie Feuerhändedruck
1	1	3	4	23			X08100	Rubinetto	Oven and plate	Robinet f.	Gashahn
		1	2	24			0750X21300	Venturi bruciatore 4,3 kw	Burner venturi 4,3 kw	Venturi bruleur 4,3 kw	Venturi brenner 4,3 kw
		1	3	25			0750X21400	Venturi bruciatore 6,4 kw	Burner venturi 6,4 kw	Venturi bruleur 6,4 kw	Venturi brenner 6,4 kw
		1	2	26			0750X22100	Corpo bruciatore 6,4 kW	Burner body 6,4 kW	Corps bruleur 6,4 kW.	Brennerkörper 6,4 kW
		1	2	27			0750X22200	Corpo bruciatore 4,3 kW	Burner body 4,3 kW	Corps bruleur 4,3 kW.	Brennerkörper 4,3 kW
1	1	1	1	28			Y65700	Maniglia forno	Oven handle	Poignée four	Backofengriff
		1	1	29			Y65500	Maniglia porta	Door handle	Pognée four	Turgriff
2	2	3	3	30			1550Y63500	Griglia scarico fumi	Smoke discharge grid	Grille évacuation des fumées	Rauchblassgitter
1	1	2	6	31A			X19906	Iniettore pilota/GPL	LPG injector	Injecteur gaz GPL	Gasdüse GPL
1	1	2	6	31B			X19907	Iniettore Metano	Natural gas/pilot injector	Injecteur veilleuse/méthane	Gasdüse Methanpilot
				32A			X34200	Iniettore gpl TP4	Ring lpg injector 4,0 kw	Injecteur gaz feu 4,0 kw	Gasdüse gpl kochst 4,0 kw
				32B			X35400	Iniettore metano	Natural gas injector 4,0 kW	Injecteur methane 4,0 kW	Gasdüse methan 4,0 kW
			1	33			0000Y65001	Manopola fuoco	Gas ring knob	Cle de commande pour feu	Drehknopf für Kochstelle
			2	34			X13900	Termocoppia	Thermocouple	Thermocouple	Thermoelement
			1	35			X14500	Candeletta	Ignition plug	Bougie	Glühkerze
4	4	4	4	36C			X61000	Piedino	Foot	Pied	Fuss
4*				36T			M06400	Piedino	Foot	Pied	Fuss
1	1	1		37A			Y09900	Iniettore TP metano	NaturalTP gas injector	Injecteur TP methane	Gasdüse TP methan
1	1	1		37B			Y09800	Iniettore TP GPL	TP LPG gas injector	Injecteur TP GPL	Gasdüse TP GPL
			1	38X			X04800	By pass 0,75	By pass 0,75	By pass 0,75	By pass 0,75
			1	38Y			X11000	By pass 0,45	By pass 0,45	By pass 0,45	By pass 0,45



A = GPL / LP gas / Gaz liquide / Flüssiggas
 B = Gas metano / Natural gas / Gaz naturel / Erdgas

N.B.: La tavola si completa con la successiva n° - See table No. - Voir tableau n° - Wichtig: S. folgender Plan Nr.



-3E05-003 C4FFGP-C6FFGP	-3E05-012 C4FZFG-C6FZFG C4FZFGP-C6FZFGP	-3E05-014 CCTPFG8-C2FTPFGP C2TP2FGP	3E05-004
----------------------------	---	---	----------

C4FFGP-C6FFGP C4FZFG-C6FZFG C4FZFGP-C6FZFGP CCTPFG8-C2FTPFGP-C2TP2FGP
--

Pezzi/Pieces Pieces/Anzahl	Pos.	Validità dalla matricola Validité du numéro matricule Validity from serial number Gültigkeit ab der (Seriennummer)	Validità alla matricola Validity up to serial number Validité au numéro matricule Gültigkeit bis zur (Seriennummer)	Codice Code Artikel Nummer	Descrizione	Description	Description	Beschreibung
C4FFFGP - C6FFFGP - C4FZFG - C6FZFG C4FZFGP - C6FZFGP CCTPFG8 - C2FTPFPGP C2TPZFGP								
1	1			X66000	Cerniera dx	R.H. Hinge	Charniere droite	Scharnier rechts
1	2			X16800	Candeletta	Ignition plu	Bouge	Glühkerze
1	3			X40300	Cavo a.T. L. 1700	H.T. Cable I. 1700	Cable h.T. L. 1700	Hochspannungsk. Länge 1700
1	4			0000X19900	Pilota	Pilot	Veilleuse d'allumage	Zündflammenbrenner
1	5			X13900	Termocoppia	Thermocouple	Thermocouple	Thermoelement
1	6			X20400	Brucciatoe forno	Oven burner	Bruleur four	Ofenbrenner
1	7			X20300	Boccola registro aria	Air-regulation bush	Douille de réglage de l'air	Luftreglerbuchse
1	8A			X34500	Iniettore gpl forno	Oven lpg injector	Infecteur gpl four	Gasdüse gpl ofen
1	8B			X32700	Iniettore metano forno	Oven natural gas injector	Infecteur methane four	Gasdüse methan ofen
1	9			X22000	Suola anteriore	Front floor	Sole anterieure	Vorderer boden
1	10			X22000p	Suola posteriore	Rear floor	Sole posterieure	Hinterer boden
1	11			X66100	Cerniera sx	L.H. Hinge	Charniere gauche	Scharnier links
1	12			0000X05600	Guarnizione porta	Door seal	Joint porte	Türdichtung
1	13			0000X13400	Valvola gas	Gas oven cock	Robinet four gaz	Gashahn ofen
1	14A			X19906	Iniettore per pilota/GPL	Oven Lpg injector	Iniecteur gpl tour	Gasduse gpl ofen
1	14B			X19907	Iniettore per pilota/metano	Oven naturalgas injector	Iniecteur methane tour	Gasduse methan ofen
1	15			G21P	Griglia	Grid	Grille	Rost
2	16			T85500	Reggigriglia dx-sx	L.H.-R.H. Grid support	Appui grille droite/gauche	Rostauflegeschiene r.-L.
1	17			0000X16100	Porta iniettore	Injector-holder	Porte-infecteur	Düsenträger
1	18			M02100	Piezo elettrico	Piezo-electric ignition	Piezo electrique	Piezoelektrischer zünder
1	19			X19400	Prolunga termocoppia	Thermocouple extension	Rallonge thermocouple	Verlängerung Thermoelement