

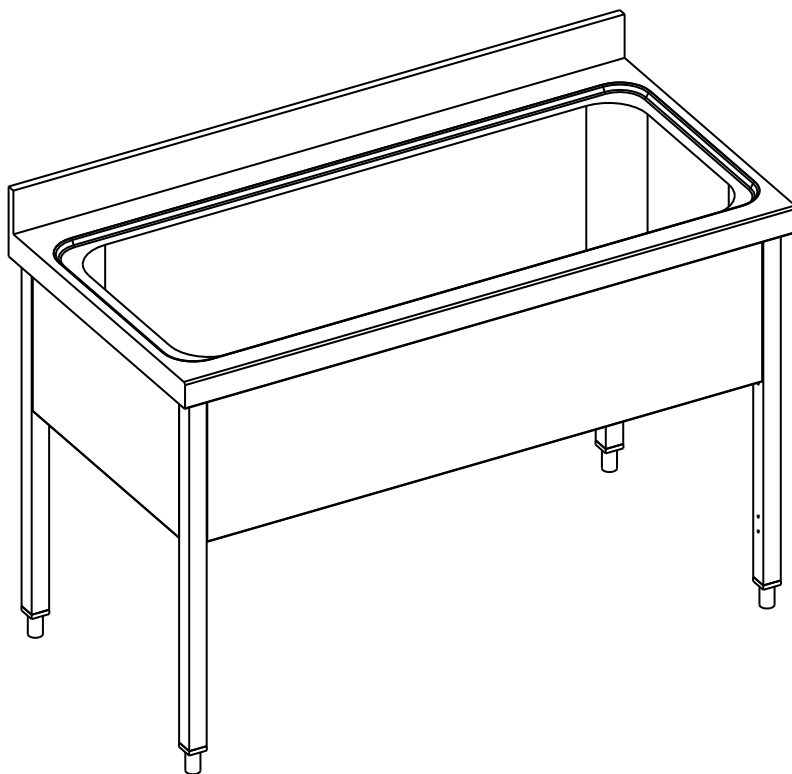
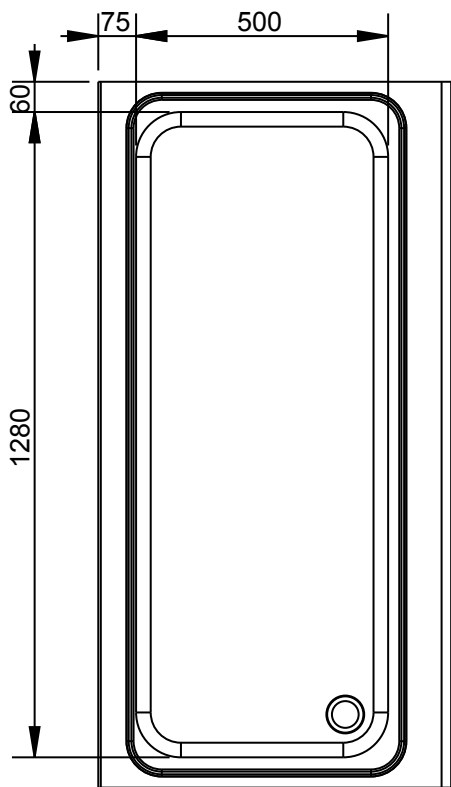
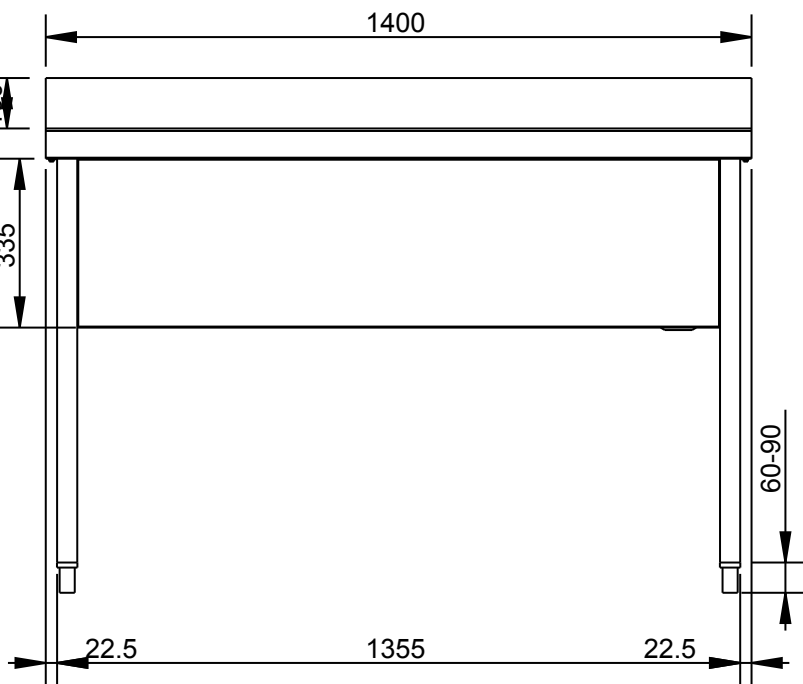
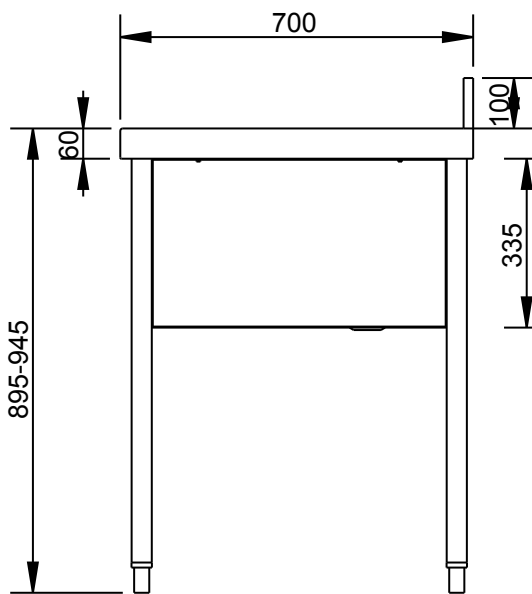


Applus®
LGA1
Organismo
Notificado
0370

AENOR
Organismo
Notificado
0099



TOLERANCIAS GENERALES: ± 0.5 mm



FAMILIA: NEUTRO

FECHA: 28/11/11

MODELO: 240/1

PESO(Kg): 39.018

DENOMINACION:
FREGADERO 1S 1400X700

ESCALA:
1/15

MATERIAL:
INOX

CODIGO:
2401

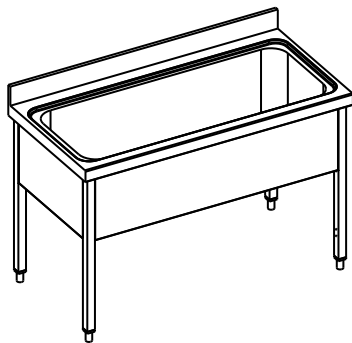


Applus®
LGAI
Organismo
Notificado
0370

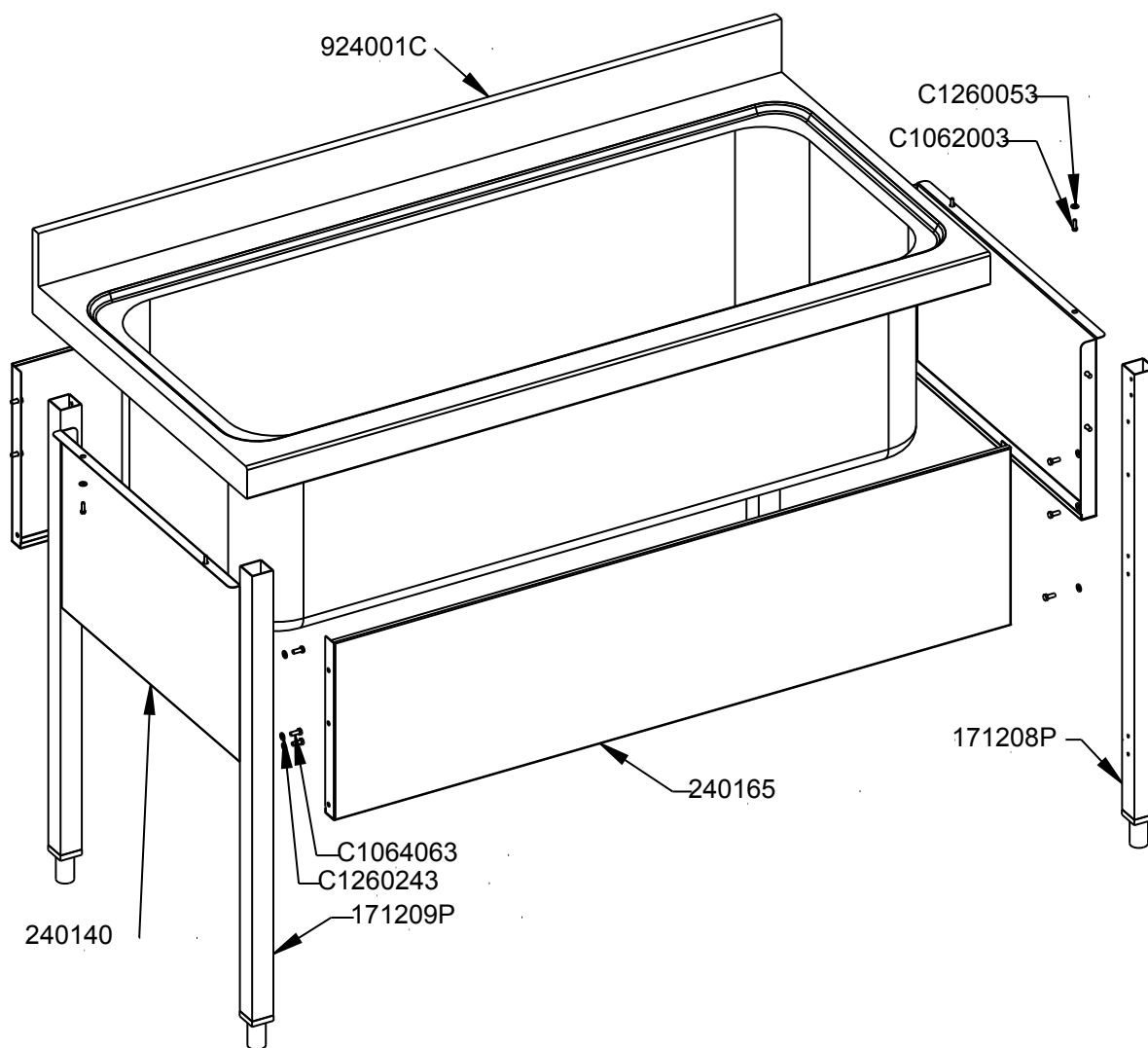
AENOR
Organismo
Notificado
0099



TOLERANCIAS GENERALES: ± 0.5 mm



QT	COD	DESCRIPCION
4	C1260053	ARANDELA M-5 DIN-125 ZN
18	C1260243	ARANDELA M-6 DIN-125 ZN
1	924001C	CONJ.FREGADERO 1S 1400X700
2	240165	FRISO FREGADERO FRONT/TRASERO
2	240140	FRISO LATERAL FREGADERO 700
2	171208P	PATA DEL.DCHA./TRAS.IZQ.
2	171209P	PATA DEL.IZQ./TRAS.DCHA.
4	C1062003	TORNILLO M-5X15 DIN933 ZN
18	C1064063	TORNILLO M-6X15 DIN933 ZN



FAMILIA: NEUTRO

FECHA: 28/11/11

MODELO: 240/1

PESO(Kg): 39.018

DENOMINACION:
FREGADERO 1S 1400X700

ESCALA:
1/12

MATERIAL:
INOX

CODIGO:
2401



Applus®
LGA1
Organismo
Notificado
0370

AENOR
Organismo
Notificado
0099



TOLERANCIAS GENERALES: ± 0.5 mm

QT	COD	DESCRIPCION	FAB.	MATERIAL	DATA	PESO
2	240140	FRISO LATERAL FREGADERO 700	SI	i441 1.2	28/11/11	2.305
2	240165	FRISO FREGADERO FRONT/TRASERO	SI	i441 1.2	28/11/11	4.702
1	924001C	CONJ.FREGADERO 1S 1400X700	SI	INOX	28/11/11	20.949
1	924001	FREGADERO 1S 1400X700	NO	INOX	28/11/11	20.941
2	171208P	PATA DEL.DCHA./TRAS.IZQ.	NO	INOX □ 40x1.5	16/02/11	0.980
2	171209P	PATA DEL.IZQ./TRAS.DCHA.	NO	INOX □ 40x1.5	16/02/11	0.980
4	C1062003	TORNILLO M-5X15 DIN933 ZN	NO	FE ZN	03/02/09	0.003
18	C1064063	TORNILLO M-6X15 DIN933 ZN	NO	FE ZN	17/12/09	0.006
4	C1260053	ARANDELA M-5 DIN-125 ZN	NO	FE ZN	11/05/10	0.001
18	C1260243	ARANDELA M-6 DIN-125 ZN	NO	FE ZN	22/03/11	0.001
4	C1660109	REMACHE EXAG.ROSCADO M-5 S/CAB	NO	Fe ZN	24/03/11	0.002



FAMILIA: NEUTRO

FECHA: 28/11/11

MODELO: 240/1

PESO(Kg): 39.018

DENOMINACION:
FREGADERO 1S 1400X700

ESCALA:
1/8

MATERIAL:
INOX

CODIGO:
2401

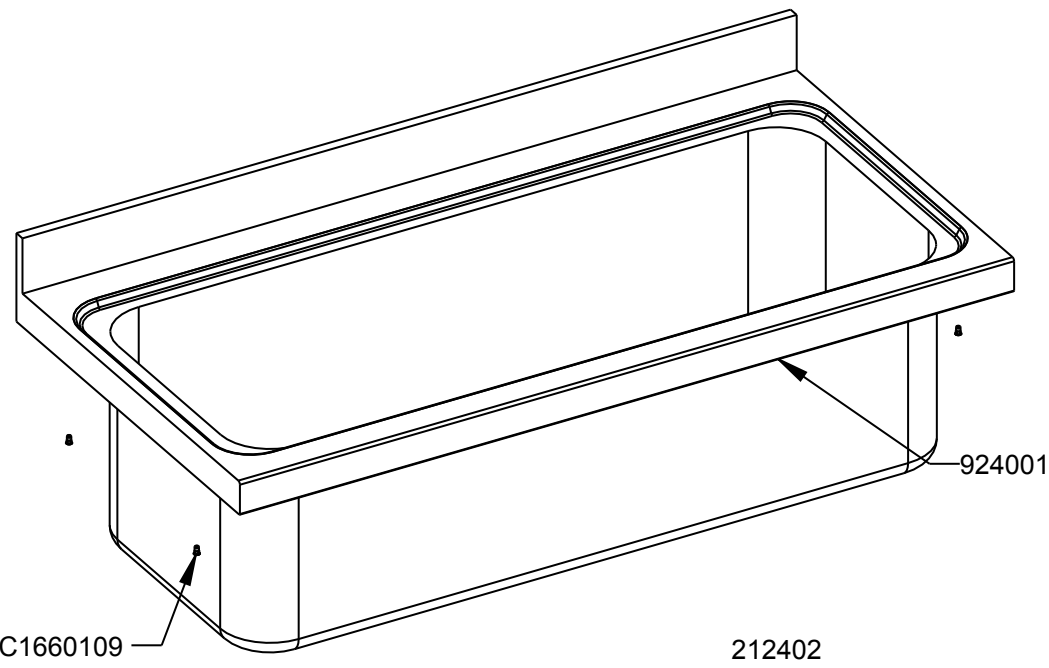
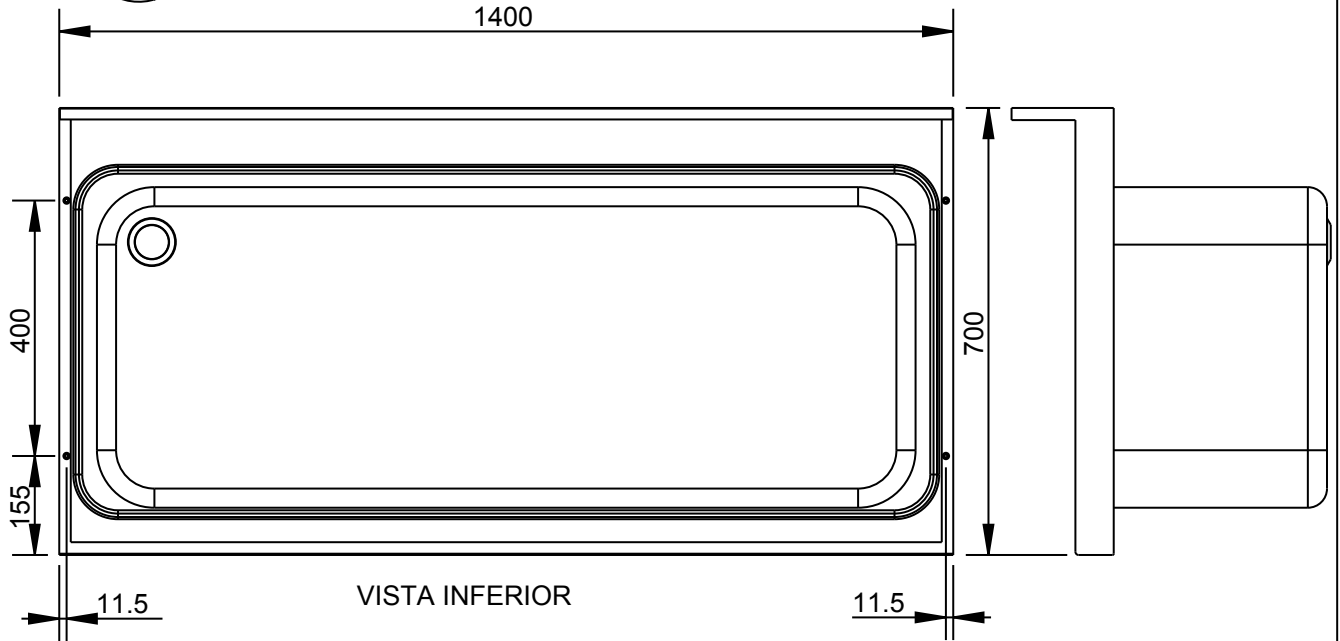
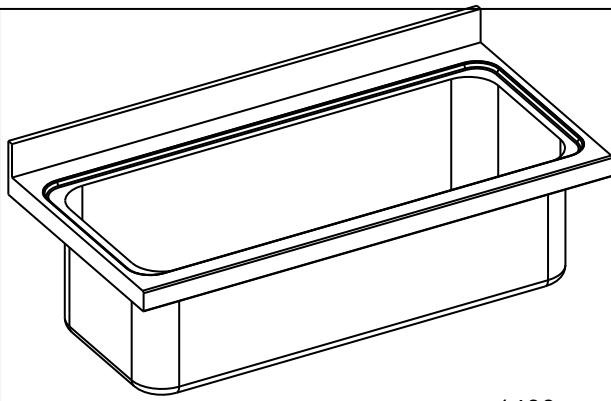


Applus®
 LGAI Organismo Notificado **0370**
AENOR
 Organismo Notificado **0099**



TOLERANCIAS GENERALES: ± 0.5 mm

QT	COD	DESCRIPCION
1	924001	FREGADERO 1S 1400X700
4	C1660109	REMACHE EXAG.ROSCADO M-5 S/CAB



REF.	
O.F.	
QT.	
DEST.	



FAMILIA: NEUTRO	FECHA: 28/11/11
MODELO: 240/1	PESO(Kg): 20.949

DENOMINACION: CONJ.FREGADERO 1S 1400X700	ESCALA: 41/480	MATERIAL: INOX	CODIGO: 924001C
---	-------------------	-------------------	--------------------