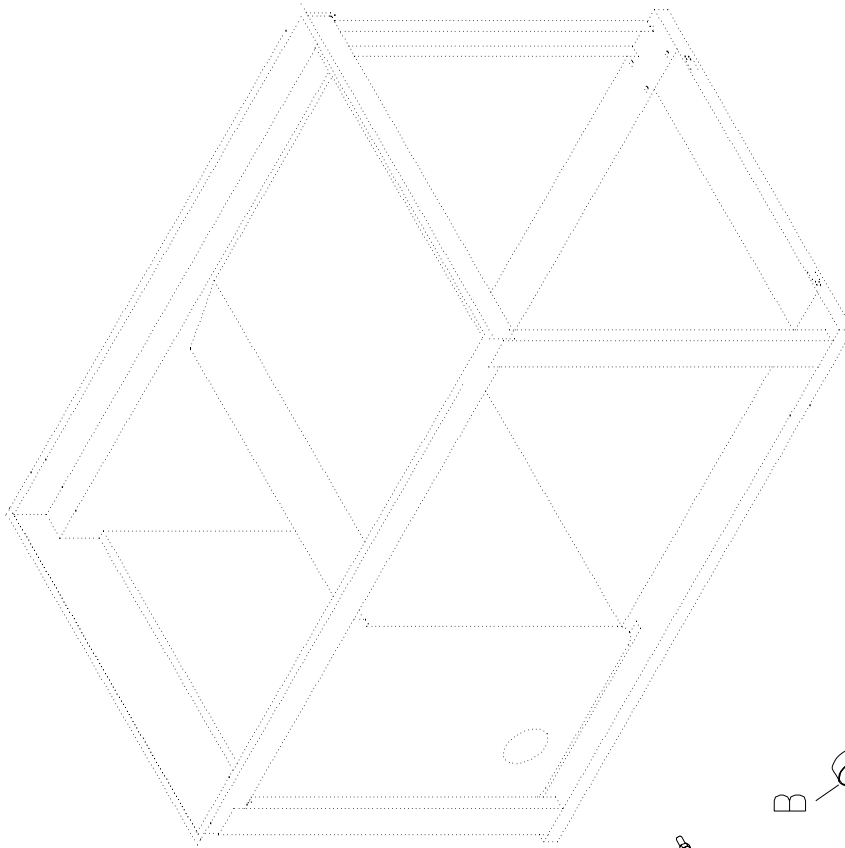
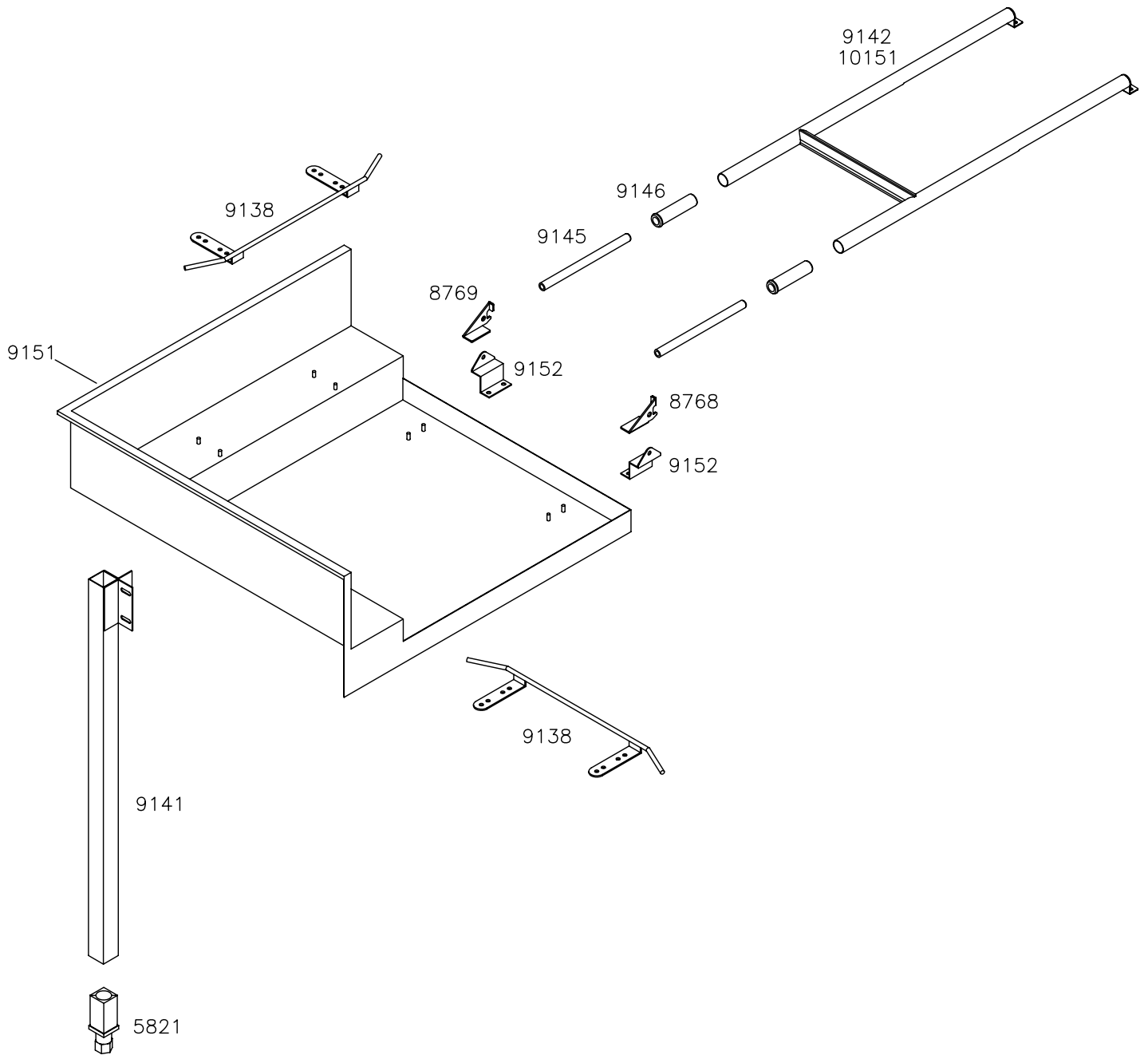


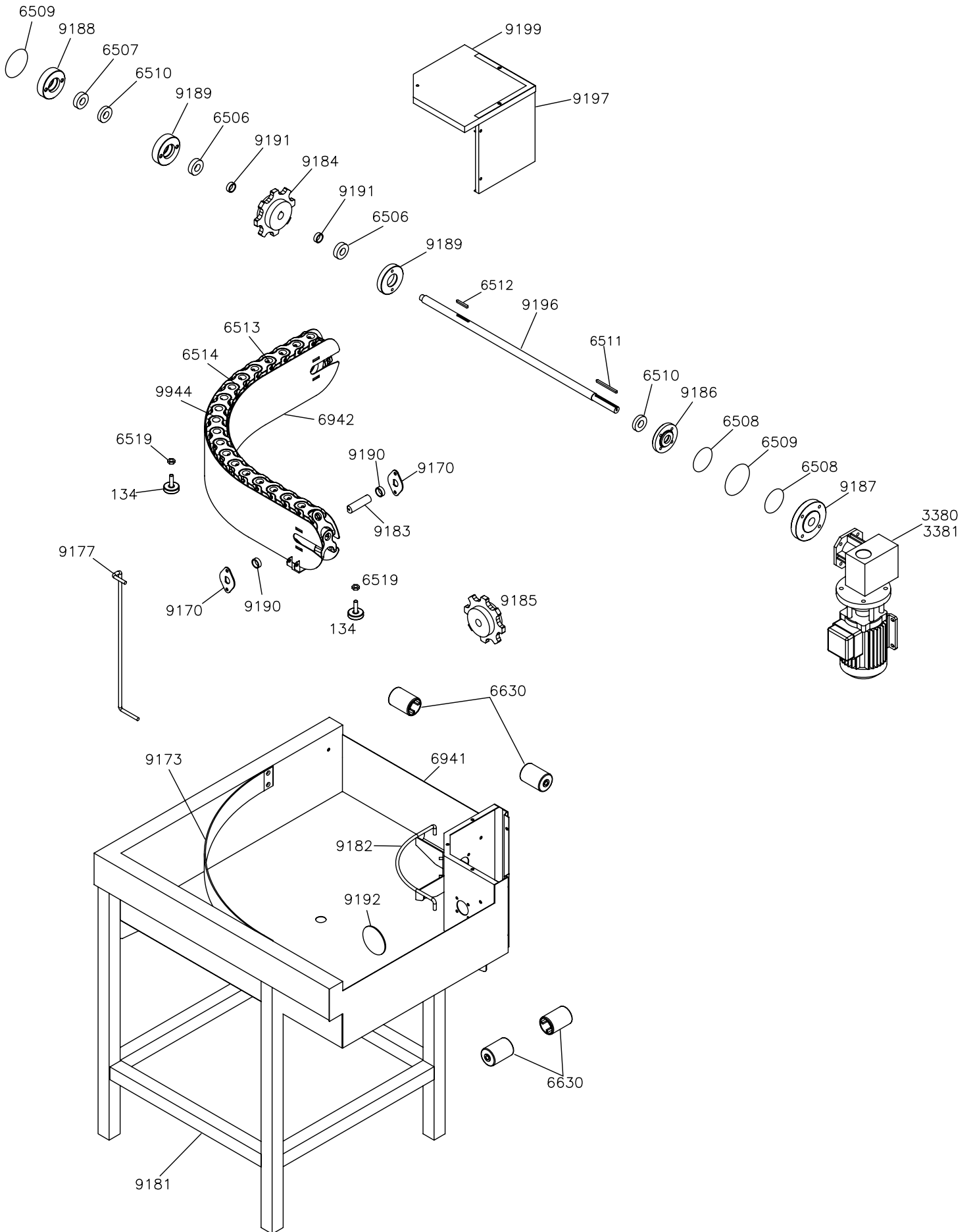
LINIA ALIMENTAZIONE BOILER RISCIAQUO E CARICO VASCA
(ACQUA CALDA "Fascetta rossa/neutra)

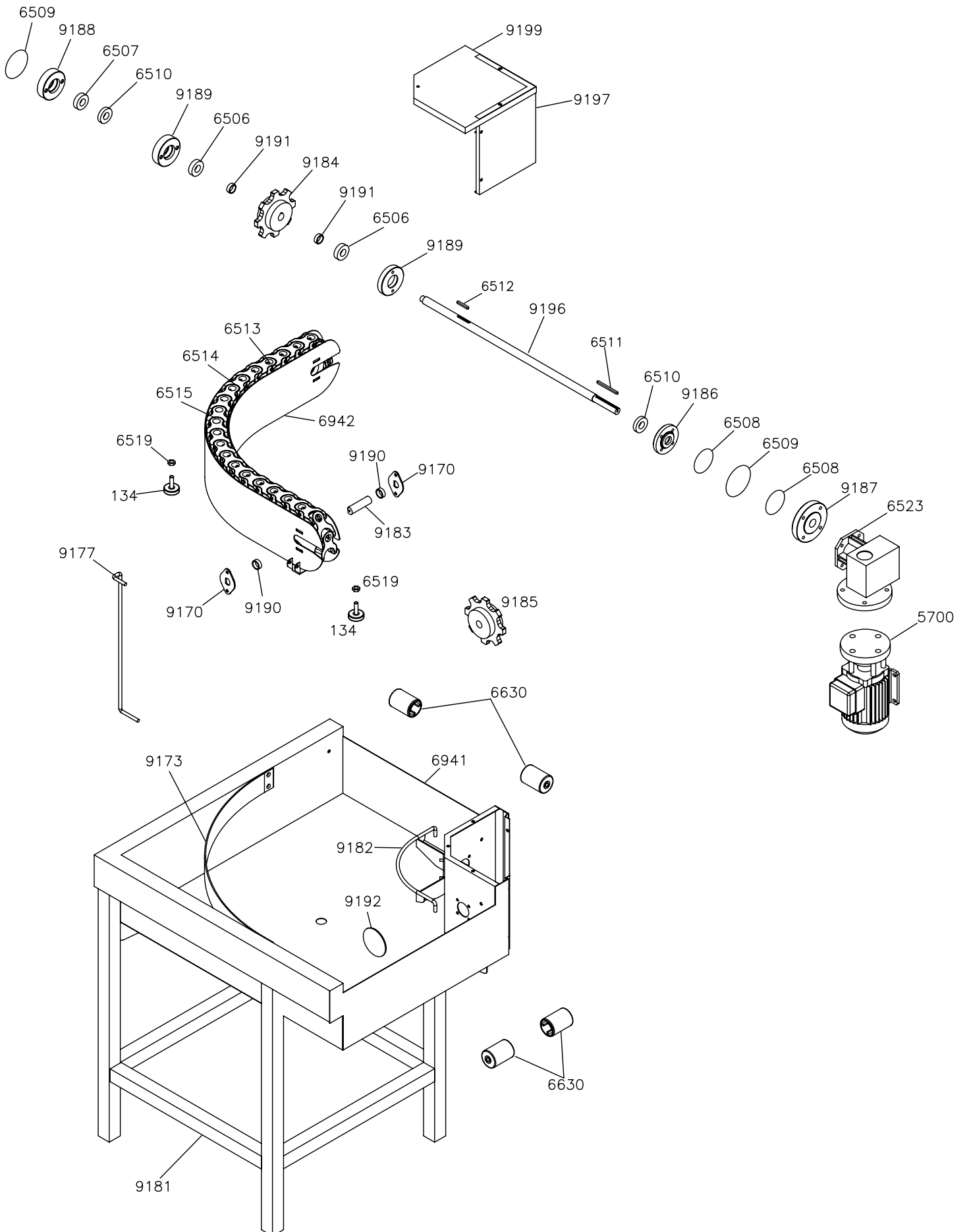


LINEA ALIMENTAZIONE CARICO VASCHE
(ACQUA CALDA "Fascetta rossa")

LINEA ALIMENTAZIONE CONDENZA VAPORI/BOILER RISCACQUO
(ACQUA FREDDA "Fascetta bleu")







| | |
|------|--|
| 57 | guarnizione OR per flangia |
| 123 | guarnizione OR 115 |
| 134 | Piedino regolabile |
| 144 | sfera 5/8" ptfe |
| 203 | dado piletta nylon |
| 359 | termostato da 0 a 90° |
| 486 | coperchio valvola antiriflusso |
| 1183 | ogiva teflon |
| 1184 | dado ottone |
| 1608 | teleruttore 24V 60Hz |
| 1629 | pompa 0.25 Hp 230V 50Hz |
| 1871 | flangia fissaggio resistenze boiler |
| 2128 | curva inox |
| 2139 | manicotto flangia pompa |
| 2188 | tubo scarico |
| 2263 | Rosetta 5x9 Grower inox |
| 2329 | tubo epdm nero 5x10 |
| 2527 | termostato con riarmo |
| 2549 | manicotto in gomma |
| 2529 | Vite |
| 2674 | raccordo boiler d.12 |
| 2797 | raccordo ad angolo |
| 2802 | corpo valvola antiriflusso |
| 2803 | ghiera valvola antiriflusso |
| 2924 | dado M20 ottone |
| 2927 | raccordo anticondensa |
| 2932 | gabbia d'aria in plastica |
| 2933 | tubetto tenuta gabbia d'aria |
| 2934 | guarnizione OR 4081 |
| 3086 | guarnizione gomma d.27 |
| 3270 | Motore kw 0.09 poli 8 230/400 50Hz |
| 3380 | Motorid. avanzam. catena R=1:140 |
| 3391 | resistenza 9000W 230V |
| 3297 | Tubo pvc Ø 14x2.5 |
| 3405 | resistenza 12 kW 230V serie traino |
| 3406 | resistenza 14000W |
| 3416 | flangia motoriduttore |
| 3422 | Membrana adesiva per pann. com. |
| 3423 | Lastra polistirolo coib. porta |
| 3427 | Pompa lav. Kw 0.95 per |
| 3428 | Pompa lav. Kw 0.65 per |
| 3429 | Relè termico prot. Mot. 11RF9075 |
| 3430 | Relè termico prot. Mot. 11RF9 2V3 |
| 3431 | Contattore 11BF16 |
| 3432 | Portafusibile a morsetto WK10/SI5x20/V |
| 3433 | Pulsante cm STOP bipolare NC |
| 3434 | Gemma blu trasparente |
| 3435 | Supporto Ø 25 nero |
| 3436 | Tasto goffrato ON/OFF nero |
| 3437 | Tasto goffrato START verde |
| 3438 | Tasto goffrato STOP rosso |
| 3439 | Relè termico prot. Mot. 11RF90 33 |
| 3445 | Manometro attacco post ¼" div 1÷4 bar |
| 3446 | Elettrovalvola in bronzo 24 V |
| 3447 | Riduttore di press. ¾" FF |
| 3450 | Controller PLC |

| | |
|------|---------------------------------------|
| 3451 | Trasformatore 100 VA 400/24 |
| 3453 | Rid. R=1:80 c. limitatore per |
| 3454 | Guarniz. OR 2237 |
| 3455 | Ventilatore asciugat. Kw 0.55 |
| 3463 | Termometro digitale V230 M |
| 4045 | Struttura guida ingr. cavo unipolare |
| 4046 | Supporto Ø 16 nero |
| 4049 | Gemma luminosa neutra |
| 4448 | selettore d.22 a leva luminoso verde |
| 4450 | contatto NO |
| 4456 | contatto NC |
| 4458 | pulsante piatto Ø22 luminoso giallo |
| 4463 | indicatore luminoso blu |
| 4523 | ghiera M12x1 |
| 4525 | Tubetto di carico |
| 4527 | distanziale resist. vasca |
| 4680 | distanziale flangia boiler |
| 4698 | guarnizione OR 4150 per tappo |
| 5009 | Tubo carico |
| 5027 | piletta alesata |
| 5071 | Rosetta 10.5x20x2 |
| 5206 | guarnizione OR 4325 per mozzo |
| 5217 | pedino regolabile con base tonda |
| 5227 | tubo di carico |
| 5232 | Tubo risciacquo 4 fori |
| 5248 | assieme boiler 9 litri |
| 5249 | supporto motoriduttore |
| 5250 | flangia motoriduttore serie traino |
| 5254 | rullo scorrimento telaio mobile |
| 5255 | distanziale per saltarello |
| 5259 | disco antisfilamento serie traino |
| 5260 | Resistenza 230 V 14 Kw |
| 5262 | distanziale per rullo |
| 5263 | distanziale per rullo eccentrico |
| 5264 | zavorra economizzatore |
| 5265 | tappo portacalamita |
| 5270 | assieme economizzatore corto dx |
| 5271 | assieme economizzatore lungo dx |
| 5273 | membrana adesiva pann. Comandi ES 100 |
| 5274 | membrana adesiva pann. Comandi ES 200 |
| 5277 | tappo per tubo risciacquo |
| 5278 | attacco rampa risciacquo |
| 5282 | membrana adesiva pann. Com. |
| 5283 | membrana |
| 5284 | membrana ES 500 |
| 5285 | membrana |
| 5286 | membrana adesiva pann. Com. |
| 5292 | ass. distributore Inf. 3 vie |
| 5293 | ass. distributore dx superiore 3 vie |
| 5294 | ass. distributore Inf. 2 vie |
| 5295 | ass. distributore Sup. 4 vie |
| 5296 | ass. distributore Sup. 5 vie |
| 5306 | tubo risciacquo inferiore |
| 5307 | tubo risciacquo superiore |
| 5308 | ugello inox risciacquo |
| 5362 | ass. rampa lavaggio Dx |

| | |
|------|--|
| 5368 | paraspruzzi aspirazione asciugatura |
| 5369 | coperchio asciugatura |
| 5370 | assieme diffusore |
| 5371 | assieme superiore per asciugatura |
| 5376 | assieme filtro pompa |
| 5377 | fermo per porta traino |
| 5378 | supporto per fermo porta |
| 5379 | Distanziale per molla |
| 5390 | prolunga filettata |
| 5399 | staffa sost. braccio risciacquo superiore |
| 5409 | staffa sost. braccio risciacquo inferiore |
| 5413 | traverso sostegno pompa prerisciacquo |
| 5414 | profilo guidaporta sx |
| 5415 | profilo guidaporta dx |
| 5419 | staffa sost. elettrovalvola |
| 5420 | staffa sost. pressostati |
| 5421 | termometro per ES 100 - ES 200 - ES 300 |
| 5463 | inverter |
| 5465 | salvamotore 1÷1.6 A |
| 5467 | salvamotore 2.5÷4 A |
| 5468 | salvamotore 4÷6.3 A |
| 5469 | contattore BF20 00 bobina 24V 50/60Hz |
| 5470 | temporizzatore 0.6/6" 24V |
| 5472 | trasformatore di sicurezza 400/24V 200VA |
| 5473 | relè ausiliario 4 contatti 24V |
| 5474 | relè ausiliario 2 contatti 24V |
| 5475 | zoccolo per relè ausiliario 4 contatti |
| 5476 | zoccolo per relè ausiliario 2 contatti |
| 5477 | portafusibile 3 poli SP 38 |
| 5478 | portafusibile 2 poli SP 38 |
| 5483 | termoregolatore digitale |
| 5484 | termometro digitale |
| 5485 | pulsante emergenza d.40 sporgenza 32 |
| 5487 | pulsante d.22 piatto luminoso verde |
| 5488 | pulsante d.22 piatto luminoso rosso |
| 5490 | lampada 24V (BA 9S 24V) |
| 5491 | lampada 24V |
| 5492 | gemma rossa |
| 5505 | assieme guida troppopieno traino |
| 5507 | assieme troppopieno lavaggio |
| 5508 | Ass. troppopieno prelavaggio |
| 5510 | guarnizione a labbro DI 062 |
| 5512 | guarnizione OR 114 |
| 5513 | sonda ptc |
| 5514 | assieme economizzatore corto sx |
| 5515 | assieme economizzatore lungo sx |
| 5531 | assieme filtro posteriore piccolo |
| 5532 | assieme filtro anteriore piccolo |
| 5533 | assieme filtro con maniglia |
| 5535 | contatto ausiliario NO |
| 5539 | ass. distributore sx superiore 3 vie |
| 5542 | operatore selettore a leva corta 2 posizioni |
| 5548 | assieme boiler completo di resistenze |
| 5566 | linguetta 8x7x80 UNI 6604-69 inox |
| 5567 | linguetta UNI 6604-69 inox |
| 5568 | cuscinetto inox 6005/2RS 25x47x12 |

| | |
|------|--|
| 5577 | asta sostegno tendina |
| 5582 | aspiratore condensavapori |
| 5583 | assieme paraspruzzi dx-sx serie traino |
| 5584 | assieme inferiore asciugatura serie traino |
| 5585 | assieme superiore asciugatura serie traino |
| 5586 | assieme vano contattori |
| 5587 | Ass. vano contattori |
| 5588 | assieme porta ES 100 - ES 200 - ES 300 |
| 5594 | pressostato livello 260/30 |
| 5596 | riduttore avanz. telaio mobile R 1:100 |
| 5597 | Guarnizione per flangia piastrina lavaggio |
| 5609 | pressostato ingresso alimentazione acqua |
| 5615 | resistenza 12 kW 230V serie traino |
| 5616 | resistenza in aria 2300W 230V serie traino |
| 5620 | Pannello superiore |
| 5621 | pannello superiore ES 400 |
| 5663 | pannello superiore condensavapori |
| 5671 | flessibile inox |
| 5672 | riduttore di pressione |
| 5673 | filtro entrata acqua serie traino |
| 5674 | elettrovalvola Ot58 serie traino |
| 5675 | manometro 0-4 bar attacco 1/4" |
| 5678 | unità magnetica per economizzatori |
| 5679 | unità magnetica rettangolare |
| 5681 | resistenza 9000W 230V |
| 5684 | sensore magnetico |
| 5685 | microinterruttore magnetico nc |
| 5691 | portalampada completo di base |
| 5692 | pannello superiore condensavapori |
| 5694 | ventilatore asciugatura serie traino |
| 5695 | pompa dx 2.35 kW 230/400V~3 50Hz FIR |
| 5696 | pompa dx 1.1 kW 230/400V 50 Hz |
| 5697 | pompa sx 1.1 kW 230/400V 50 Hz |
| 5698 | pompa sx 2.35 kW 230/400V~3 50Hz FIR |
| 5700 | motore 0.18 kW 6 poli 230/400V~3 50Hz |
| 5701 | motore 0.22 kW 4 poli 230/400V~3 50Hz |
| 5702 | riduttore R=1:70 |
| 5703 | riduttore R=1:80 con limitatore |
| 5705 | dado 1/2" G zincato |
| 5706 | Dado 3/4" G |
| 5711 | Guarnizione a labbro 28x50x10 |
| 5712 | prolunga 15x1/2" per scambiatore condensa |
| 5713 | gomito 1/2" F-F per scambiatore condensa |
| 5714 | portagomma 1/2" M scambiatore condensa |
| 5715 | raccordo prismatico 3 vie 3/4" F-F-F |
| 5716 | riduzione 3/4"-1/2" M-M |
| 5717 | riduzione 1/2"-1/4" M-F |
| 5718 | nipples 3/4" |
| 5719 | nipples 1/2" |
| 5720 | gomito 1/2" M-F |
| 5721 | gomito 1/4" M-F |
| 5722 | raccordo a "T" 1/2" F-F-F |
| 5724 | rondella per eccentrico serie traino |
| 5725 | scambiatore per condensavapori |
| 5726 | scambiatore per condensavapori |
| 5727 | manicotto sagomato aspirazione pompa |

| | |
|------|---|
| 5728 | raccordo a "T" F-F-F inox |
| 5729 | gomito 1/2" M-F inox |
| 5754 | morsetto ingresso linea 16mm ² |
| 5755 | morsetto linea 50mm ² |
| 5756 | morsetto terra 2.5mm ² |
| 5759 | morsetto terra 50mm ² |
| 5760 | morsetto di fase-comando 2.5mm ² |
| 5761 | morsetto doppio di fase 4mm ² |
| 5762 | fermo per barra DIN |
| 5769 | assieme carrozzeria condensa vapori |
| 5770 | tendina paraspruzzi lunga |
| 5771 | tendina corta (interna) |
| 5772 | tendina di bilanciamento (interna) |
| 5773 | asta sostegno tendina |
| 5782 | Ass. vassoio dren. CD Dx |
| 5783 | Ass. vassoio dren. CD Sx |
| 5799 | tubo gomma 17x12x1450 |
| 5801 | Tubo gomma 12x17 |
| 5802 | tubo gomma 17x12x750 |
| 5803 | tubo gomma 17x12x2050 |
| 5806 | tubo flessibile inox 1/2" M-FG 200-410 |
| 5811 | Guarnizione tubolare |
| 5812 | ass. carrozzeria ES 100 - 200 - 300 sx |
| 5813 | salvamotore 0.63/1A |
| 5816 | ass. carrozzeria ES 100 - 200 - 300 dx |
| 5821 | Piedino regolabile |
| 5823 | assieme attacco prerisciacquo |
| 5842 | pompa Sx Kw 2.35 230/400 V3 60Hz |
| 5843 | pompa Dx Kw 2.35 230/400 V3 60Hz |
| 5849 | flessibile inox 1/2" fg-fg |
| 5909 | resistenza 6 kw |
| 5913 | riduzione 3/4f-1/2m |
| 5932 | riduzione 3/4f-1/2m |
| 5936 | nipplo 1/2" inox |
| 5937 | tubo collegamento prerisciacquo |
| 5948 | tubo gomma ø17x12 |
| 5949 | tubo gomma ø17x12 |
| 5950 | tubo gomma ø17x12 |
| 5951 | tubo gomma ø17x12 |
| 5952 | tubo gomma ø17x12 |
| 5986 | Pannello superiore |
| 6000 | Tronchetto filettato 1/2" M |
| 6003 | Tronchetto filettato 3/4" M |
| 6054 | Guarnizione tubolare |
| 6055 | Guarnizione tubolare |
| 6104 | Tubo gomma 11,5x19 |
| 6130 | Tubo inox flex 1/2"M-3/4" FG |
| 6113 | Gomito 1/2" FF inox |
| 6290 | Guarnizione OR 2287 per flangia |
| 6251 | Portafusibile 3 poli SP 38 |
| 6291 | Guarnizione OR 3206 per mozzo |
| 6430 | Guarnizione tubolare |
| 6506 | Cuscinetto 6004-2rs1 |
| 6507 | Cuscinetto 1202 (orientabile) |
| 6508 | Guarnizione OR 2175 |
| 6509 | Guarnizione OR 2262 |

| | |
|------|--|
| 6510 | Paraolio |
| 6511 | Linguetta A 6x6x70 UNI 6604-69 inox |
| 6512 | Linguetta A 6x6x40 UNI 6604-69 inox |
| 6513 | Catena biplanare (L= 1.95 ml) |
| 6514 | Maglia forata per spintore |
| 6515 | spintore |
| 6519 | Dado M10 ribassato |
| 6523 | Rid. Avanzam. R=1:60 per curva motorizz. |
| 6630 | Assieme rullo |
| 6640 | Dado M8 inox flang. dentellato |
| 6642 | Inserito nylon |
| 6660 | Ass. rampa lavaggio Sx |
| 6690 | Ass. filtro vasca |
| 6691 | Tubo RADIOR Ø60x5 L=250 |
| 6737 | Portafusibile 3 poli SP 51 |
| 6863 | Guarnizione in ptfe |
| 6941 | Ass. catino curva motorizzata |
| 6942 | Assieme guidacatena |
| 7594 | Rosetta 5x14x1 inox |
| 8553 | Supporto micro per serie traino |
| 8590 | Bandina paraspruzzi |
| 8593 | Pannello frontale ES 100 - 200 - 300 |
| 8594 | Pannello posteriore ES 100 - 200 |
| 8595 | Pannello superiore ES 100 - 200 - 300 |
| 8596 | Pannello comandi solo lamiera ES 100 |
| 8597 | Pannello comandi solo lamiera ES 100 - 200 |
| 8598 | Supporto termostati serie traino |
| 8599 | Vassoio quadro elettrico tipo a |
| 8604 | Coperchio vano teleruttori |
| 8606 | Pannello comandi solo lamiera ES 400 - 500 |
| 8610 | Filtro post. vasca lavaggio |
| 8611 | Filtro ant. vasca lavaggio |
| 8613 | Assieme filtro anteriore vasca |
| 8614 | Assieme filtro posteriore vasca |
| 8618 | Filtro inferiore |
| 8664 | Coperchio superiore asciugatura |
| 8665 | Pannello frontale laterale dx/sx |
| 8666 | Pannello frontale centrale |
| 8668 | Coperchio vano teleruttori |
| 8669 | Pannello posteriore ES 400 - 500 |
| 8670 | Pannello posteriore ES 400 - 500 |
| 8673 | Pannello superiore ES 400 - 500 |
| 8674 | pannello laterale inferiore dx |
| 8675 | pannello laterale inferiore sx |
| 8689 | longherone sx telaio tipo d |
| 8690 | tubo prerisciacquo |
| 8691 | tappo tubo lavaggio |
| 8698 | longherone sx telaio |
| 8724 | staffa pompa prerisciacquo |
| 8729 | Ass. eccentrico movim. telaio |
| 8732 | Traverso movim. telaio |
| 8735 | traverso di collegamento |
| 8768 | saltarello tracciamento cesti piegato sx |
| 8769 | saltarello trascinamento cesti piegato dx |
| 8771 | assieme boiler 9 litri |
| 8774 | assieme convogliatore condensavapori |

| | |
|------|---|
| 8792 | assieme camino condensavapori |
| 8796 | assieme guidacesto anteriore sx tipo a |
| 8797 | assieme guidacesto posteriore sx tipo a |
| 8798 | assieme guidacesto anteriore dx tipo a |
| 8799 | assieme guidacesto posteriore dx tipo a |
| 8800 | assieme guidacesto anteriore sx tipo b |
| 8801 | assieme guidacesto posteriore sx tipo b |
| 8802 | assieme guidacesto anteriore dx tipo b |
| 8803 | assieme guidacesto posteriore dx tipo b |
| 8804 | assieme guidacesto tipo c ant. dx |
| 8805 | assieme guidacesto tipo c post. dx |
| 8806 | assieme guidacesto tipo c ant. sx |
| 8807 | assieme guidacesto tipo c post sx |
| 8808 | assieme guidacesto tipo c1 ant. sx |
| 8809 | assieme guidacesto tipo c1 post. sx |
| 8810 | assieme guidacesto tipo c1 ant. dx |
| 8811 | assieme guidacesto tipo c1 post. dx |
| 8812 | assieme guidacesto anteriore sx tipo d |
| 8813 | assieme guidacesto posteriore sx tipo d |
| 8814 | assieme guidacesto anteriore dx tipo d |
| 8815 | assieme guidacesto tipo d post. dx |
| 8816 | assieme guidacesto tipo e ant. sx |
| 8817 | assieme guidacesto tipo e post. sx |
| 8818 | assieme guidacesto tipo e ant. dx |
| 8819 | assieme guidacesto tipo e post. dx |
| 8820 | assieme guidacesto tipo f ant. sx |
| 8821 | assieme guidacesto tipo f post. sx |
| 8822 | assieme guidacesto tipo f ant. dx |
| 8823 | assieme guidacesto tipo f post. dx |
| 8824 | assieme guidacesto tipo f ant. sx |
| 8825 | assieme guidacesto tipo f post. sx |
| 8826 | assieme guidacesto tipo f ant. dx |
| 8827 | assieme guidacesto tipo f post. dx |
| 8828 | tubo di carico vasche traino |
| 8832 | assieme guidacesto tipo g ant. sx |
| 8833 | assieme guidacesto tipo g post. sx |
| 8834 | assieme guidacesto tipo g ant. dx |
| 8835 | assieme guidacesto tipo g post. dx |
| 8836 | assieme guidacesto tipo h ant. sx |
| 8837 | assieme guidacesto tipo h post. sx |
| 8838 | assieme guidacesto tipo h ant. dx |
| 8839 | assieme guidacesto tipo h post. dx |
| 8840 | assieme guidacesto tipo k ant. sx |
| 8841 | assieme guidacesto tipo k post. sx |
| 8842 | assieme guidacesto tipo k ant. dx |
| 8843 | assieme guidacesto tipo k ant. dx |
| 8863 | protez. paraspruzzi aspiraz. condensa |
| 8872 | assieme eccentrico movim. telaio |
| 8878 | Gomito 3/4" MF ott. |
| 8887 | sella sostegno motore aspirazione |
| 8888 | Rosetta 22x8x1.5 |
| 8890 | assieme alloggiamento saltarelli sx |
| 8891 | assieme alloggiamento saltarelli dx |
| 8892 | ass. alloggiamento saltarelli sx ES 200 |
| 8893 | ass. alloggiamento saltarelli dx ES 200 |
| 8894 | ass. alloggiamento saltarelli sx ES 200 asc |

| | |
|------|---|
| 8895 | ass. alloggiamento saltarelli dx ES 200 as |
| 8896 | ass. alloggiamento saltarelli sx ES 400 |
| 8897 | ass. alloggiamento saltarelli dx ES 400 |
| 8901 | assieme guidacesto tipo j (per paraspruzzi) |
| 8906 | ass. alloggiamento saltarelli sx ES 500 |
| 8907 | ass. alloggiamento saltarelli dx ES 500 |
| 8908 | ass. alloggiamento saltarelli sx ES 500 asc |
| 8909 | ass. alloggiamento saltarelli dx ES 500 asc |
| 8910 | ass. alloggiamento saltarelli sx |
| 8911 | ass. alloggiamento saltarelli dx |
| 8912 | ass. alloggiamento saltarelli sx asc |
| 8913 | ass. alloggiamento saltarelli dx asc |
| 8931 | ass. guidacesti tipo A1 anteriore dx |
| 8932 | ass. guidacesti tipo A1 posteriore dx |
| 8933 | ass. guidacesti tipo A1 anteriore sx |
| 8934 | ass. guidacesti tipo A1 posteriore sx |
| 8937 | ass. alloggiamento saltarelli tipo A1 sx |
| 8938 | ass. alloggiamento saltarelli tipo A1 dx |
| 8955 | Guarnizione in ptfè da 1/2" |
| 8976 | ass. convogliatore |
| 8982 | ass. conversa condensavapori |
| 8984 | ass. vassoio drenaggio Dx |
| 8988 | coperchio vano condensavapori Dx |
| 8990 | sella sostegno motore aspirazione |
| 8991 | ass. vassoio drenaggio Sx |
| 8992 | Ass. vassoio drenaggio cond. vap. Sx |
| 8996 | coperchio vano condensavapori Dx |
| 9001 | protez. paraspruzzi aspiraz. condensa |
| 9009 | ass. carter condensavapori |
| 9130 | Distanziale motoriduttore |
| 9138 | Ass. posizionatore |
| 9141 | Ass. gamba |
| 9142 | Ass. telaio avanzatore |
| 9145 | Guida telaio avanzatore |
| 9146 | Boccola di scorrimento |
| 9151 | Assieme vassoio |
| 9152 | Staffa saltarello |
| 9170 | Flangia bloccaggio rinvio |
| 9173 | Bandella guidacesto |
| 9177 | Asta di sostegno guidacatena |
| 9181 | Assieme telaio disostegno |
| 9182 | Assieme mensola di scorrim. Cesti |
| 9183 | Alberino per ruota di rinvio |
| 9184 | Ruota motrice per catena complanare |
| 9185 | Ruota folle rinvio catena complanare |
| 9186 | Supporto per flangia passaparete |
| 9187 | Flangia passaparete |
| 9188 | Supporto a flangia (di testa) |
| 9189 | Supporto a flangia |
| 9190 | Distanziale |
| 9191 | Distanziale |
| 9192 | Ass. tappo flangiato |
| 9196 | Albero trasmissione trascinam. catena |
| 9197 | Fianco di chiusura |
| 9199 | Coperchio sagomato |
| 9428 | Ass. paraspruzzi ingresso ang. meccanizz. |

