

www.atasrl.com

Modello  
Modello  
Modello

**AT 900**

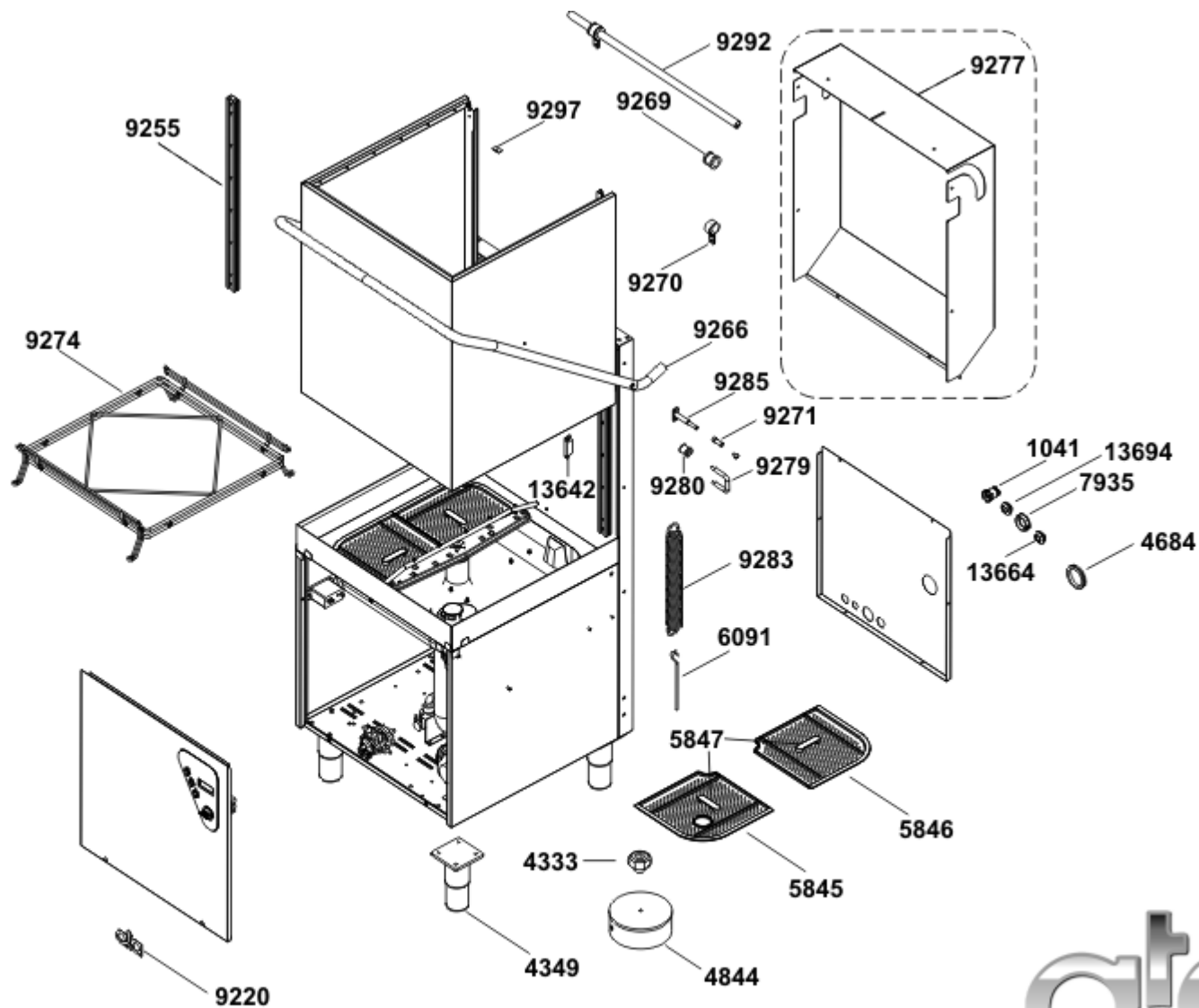
Dis. n° EE.AT.025

Data: 01/10/10



Professional dishwashers

A.T.A. S.R.L. 35026 CONSELVE (PD) ITALY VIALE DEL PROGRESSO 20 - Z. I. PHONE 049/9500555 (4 LINEE R.A.) FAX 049/9500560



www.atasrl.com

Modello  
Modèle  
Model  
Modell

**AT 900**

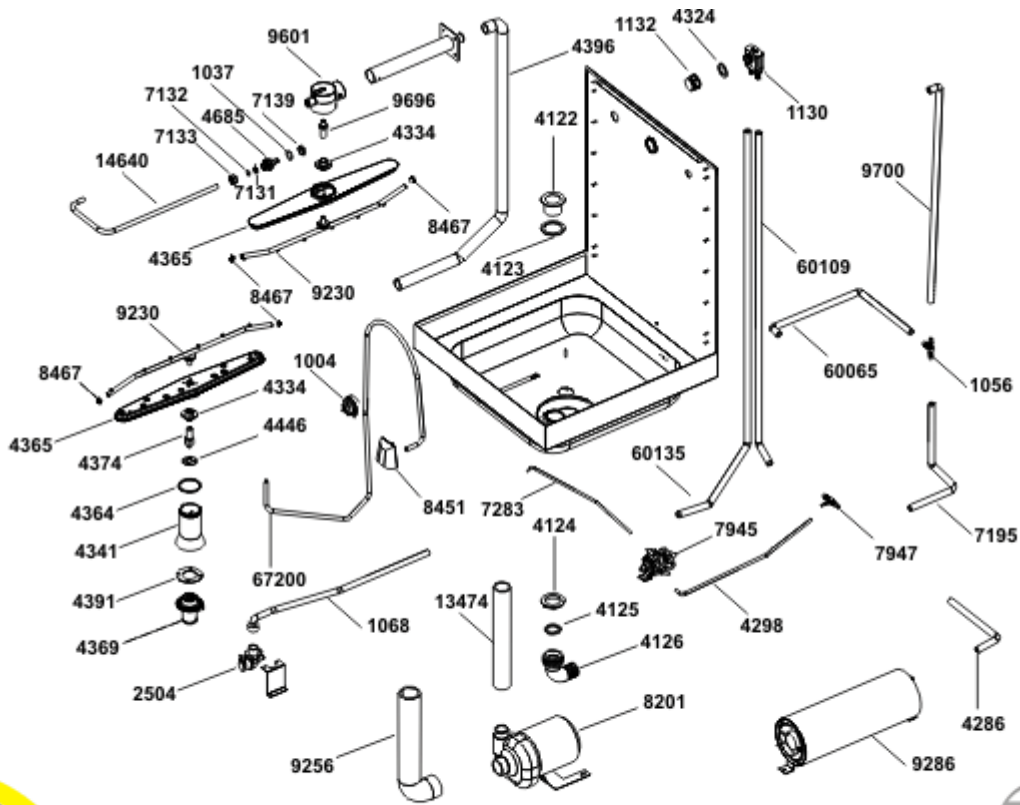
Dis. n° EM.AT.023

Data: 01/01/12



Professional dishwashers

A.T.A. S.R.L. 35026 CONSELVE (PD) ITALY VIALE DEL PROGRESSO 20 - Z. I. PHONE 049/9500555 (4 LINEE R.A.) FAX 049/9500560



www.ataar.com

Modello  
Modelle  
Modell  
Modell

**AT 900**

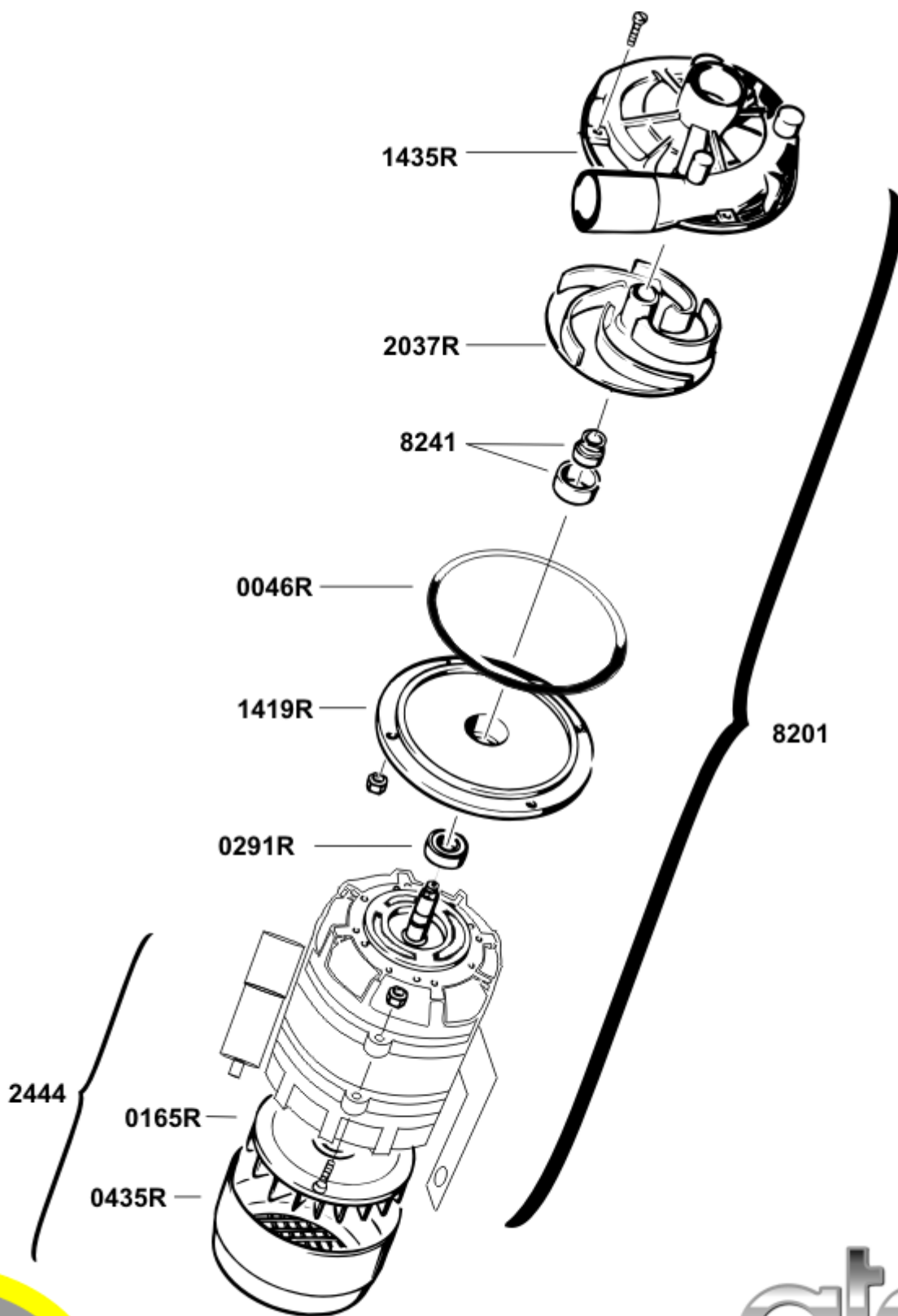
Dis. n° EI.AT.024

Data: 01/10/10



Professional dishwashers

A.T.A. S.R.L. 35026 CONSELVE (PD) ITALY VIALE DEL PROGRESSO 20 - Z. I. PHONE 049/9500555 (4 LINEE R.A.) FAX 049/9500580



**ELETTROPOMPA**

**0,62 kW**

Dis. n° EE.P.034

Data: 01/10/10

www.atasrl.com

Modello  
Modello  
Modello  
Modello



Professional dishwashers

A.T.A. S.R.L. 35026 CONSELVE (PD) ITALY VIALE DEL PROGRESSO 20 - Z. I. PHONE 049/9500555 (4 LINEE R.A.) FAX 049/9500560

Seite	Kredtor Artikel Nr.	IT	GB
001	4201	MORSETTIERA FV 122	TERMINAL CONNECTION BOARD FV 122
001	1080	TERMOSTATO 90°C	THERMOSTAT UNIT 90°C
001	1500	FILTRO ANTIDISTURBO	ANTI-NOISE FILTER
001	4204	TELERUTTORE 240V 50HZ	REMOTE CONTROL SWITCH
001	9815	TIMER AT 220V 50Hz 60"-150"	TIMER FOR AT 220 V 50 HZ
001	9278	RESISTENZA 2500 W-230V	HEATING ELEMENT 2500 W-230V
001	4271	RELÉ 16A 230V AC	RELAIS 16A 230V
001	4228	MANOPOLA TERMOSTATO/TIMER	KNOB THERMOSTAT/TIMER
001	A9098		
001	9720	TUBO MANDATA DOSATORE USA PER AT115	DETERGENT DISPENSER OUTLET PIPE
001	1516	FILTRO COMPLETO DOSATORE DETERSIVO	COMPLETE FILTER FOR DETERGENT DISPENSER
001	5672	SONDA DOSATORE DETERSIVO	PROBE OF DETERGENT DISPENSER
001	9719	TUBO ASPIRAZIONE DOSATORE USA PER AT115	DETERGENT DISPENSER INTAKE PIPE
001	5685	POMPA DOSATORE OSCILLANTE	PUMP FOR VIBRATING DETERGENT DISPENSER
001	5669	SCHEDA CONTROLLO DOSATORE DI DETERSIVO	ELECTRONIC SET ED 91
001	7945	DOSATORE BRILLANTANTE N6	RINSE-AID DISPENSER N.6
001	9281	ETICHETTA COMANDI AT 900	CONTROL PANEL LABEL AT 900
001	13725	TERMOMETRO CAPILLARE 3000	CAPILLARY THERMOMETER
001	7215	LAMPADA SPIA AL NEON 220V ARANCIO	NEON WARNING LAMP
001	6874	SPIA TENSIONE AL 20/25	ON/OFF LAMP AL 20/25
001	6872	SPIA CICLO AL 20/25	CYCLE WARNING LAMP AL 20/25
001	6875	SPIA MACCHINA PRONTA AL 20/25	LAMP "MACHINE READY" AL 20/25
001	7915	MANOPOLA SELETTORI	KNOB OF MODE SELECTORS
001	7913	SUPPORTO INTERRUTTORE	SWITCH SUPPORT
001	2504	ELETTROVALVOLA SINGOLA 90° RIDUTT. 12L IN INGRESSO	SINGLE SOLENOID VALVE 90°C
001	13620	COPRIRESISTENZA	HEATING ELEMENT COVER
001	5505	RESISTENZA 6000W PER AF	HEATING ELEMENT 6000 FOR AF
001	9804	INTERRUTTORE GENERALE AT	MAIN SWITCH FOR AT
001	1068	TUBO DI CARICO cm.200 CON GUARNIZ/RACC. F + F 90°	FILLING-HOSE WITH GASKET + JOINTS F+F
001	4230	PASSACAVO A PASTIGLIA	CABLE BUSHING
001	9286	BOILER AT 900	BOILER AT 900
001	A4728		
001	4127	GHIERA CODOLO POMPA SCARICO 1"1/2	RING NUT OF DRAIN-ELBOW HOSE FOR DRAIN PUMP
001	7999	CURVA TUBO DI SCARICO	ELBOW FOR DRAIN HOSE
001	4141	TUBO DI SCARICO mm18	DRAIN HOSE mm 18
001	4640	CODOLO PILETTA AF-AL/PS	TUB-DRAIN OF ELBOW DRAIN HOSE AF AL/PS
001	4970	SELETORE AT PS	SELECTOR FOR AT WITH DRAINING PUMP
001	9217	MANICOTTO SCARICO AT 900 PS	DRAIN HOSE AT 900 PS
001	4751	MOTORE PER POMPA DI SCARICO	MOTOR FOR DRAINING PUMP
001	9616	FILTRO POMPA DI SCARICO	FILTER FOR DRAIN PUMP
001	4684	PASSACAVO SCHIENA D=65	FAIRLEAD D-65
001	12094	PASSACAVO RIGIDO X FORO D=44,5	FAIRLEAD
001	13664	PASSACAVO BOX DA 30	FAIR LEAD
001	1041	PASSACAVO CON GHIERA	FAIRLEAD WITH THREADED RING
001	13105	MICROINTERRUTTORE MAGNETICO	MAGNET DOOR SWITCH
002	9269	SCORRIMENTO MOLLA AT 900	SPRING GUIDE AT 900
002	9292	TUBO SOSTEGNO MOLLE AT 900	SPRING-SUPPORT SOCKET AT 900
002	9297	GOMMINO PARA ACQUA	SEALING
002	9255		
002	9270	SUPPORTO MOLLA AT 900	SPRING HOLDER
002	9266	MANIGLIONE AT 900	HANDLE AT 900
002	9274	PORTACESTI AT 900	RACK-HOLDER AT 900
002	9220	ETICHETTAATA	ATA LABEL
002	4349	PIEDE REGOLABILE DA 2" LUNGO ESCURSIONE 145-220 mm	ADJUSTABLE FOOT
002	4333	VOLANTINO D=40 M6	WHEEL DIAM. 40 M6
002	4844	FILTRO ASPIRAZIONE AL55	INTAKE FILTER AL 55
002	5845	FILTRO SUPERFICIALE AF 55-AT 900 CON FORO PER TROP	SURFACE FILTER AF 55-AT 900 WITH OVERFLOW PIPE
002	5846	FILTRO SUPERFICIALE AF 55-AT 900	SURFACE FILTER AF 55-AT 900
002	5847	MANIGLIA FILTRO SUPERFICIALE AF 55 - AT 900	HANDLE FOR SURFACE FILTER AF 55-AT 900
002	6091	GANCIO DI TARATURA MOLLE	ADJUSTING HOOK
002	9283	MOLLA CAPOTTA AT 900	HOOD SPRING AT 900
002	13664	PASSACAVO BOX DA 30	FAIR LEAD
002	13642	MAGNETE PROTETTO	MAGNET
002	9280	ROTELLA MANIGLIONE AT 900	HANDLE WHEEL AT 900
002	9279	GUIDA MANIGLIONE AT 900	HANDLE GUIDE AT 900
002	9271	BOCCOLA MANIGLIONE AT 900	HANDLE BUSH AT900

Seite	Kredtor Artikel Nr.	IT	GB
002	4684	PASSACAVO SCHIENA D=65	FAIRLEAD D-65
002	1041	PASSACAVO CON GHIERA	FAIRLEAD WITH THREADED RING
002	13694	PASSACAVO DA 20	CABLE FAIRLEAD
002	7935	PASSACAVO SCHIENA	CABLE FAIRLEAD
002	9277	SCHIENA SUPERIORE AT 900	STEEL BACK FOR AT 900
003	9601	SUPPORTO GIRANTE AT/ALP44	HOLDER
003	1037	GUARNIZIONE OR 20.22x3.53	O.R. GASKET 20.22X3.53
003	7132	ANELLO SPACCATO D=12x3	RING DIAM. 12X3
003	7133	GHIERA 1/2 GAS	RING NUT 1/2" GAS
003	4685	RACCORDO ASTA RISCIAQUO	JOINT FOR RINSING ROD
003	7131	ROSETTA GHIERA 1/2" GAS	WASHER 1/2" GAS
003	14640	TUBO RISCIAQUO ALP 42/44	ALP 42/44 RINSING PIPE
003	4334	BRONZINA GIRANTE AF/AL55 ALP33	BUSHING FOR WASHING ARM
003	4122	PILETTA DI SCARICO	TUB-DRAIN
003	8467	TAPPO PER ASTA RISCIAQUO AL	STOPPER FOR RINSING ROD AL
003	4123	GUARNIZIONE PILETTA 50x66x3	TUB-DRAIN GASKET 50X66X3
003	9230	GIRANTE RISCIAQUO COMPLETA AT 900	COMPLETE RINSING ARM AT 900
003	1004	PRESSOSTATO BASSA TARATURA	LOW-SETTING PRESSURE SWITCH
003	4446	RIDUTTORE AF78	REDUCER AF 78
003	8451	CAMPANA PRESSOSTATO AF 55 AT 900 AL 350-401-402-41	PRESSURE ACCUMULATOR FOR LEVEL CONTROL AL 3
003	7283	TUBO DOSATORE-SERBATOIO	HOSE FROM DISPENSER TO RINSE-AID TANK
003	4124	GHIERA FISSAGGIO PILETTA	RING NUT OF TUB-DRAIN
003	67200	TUBO 4X8,5 EPDM NERO	PIPE 4X8,5 EPDM BLACK
003	1068	TUBO DI CARICO cm.200 CON GUARNIZ/RACC. F + F 90ø	FILLING-HOSE WITH GASKET + JOINTS F+F
003	4374	PERNO GIRANTE INFERIORE AF 78	LOWER ROTARY PIN
003	4364	ANELLO DI TENUTA AF	SEALING RING
003	4341	PIANTONE AL55	COLUMN FOR AL 55
003	4391	GUARNIZIONE SOTTOPIANTONE	UNDERCOLUMN SEALING
003	4369	SOTTOPIANTONE	UNDERCOLUMN
003	4365	GIRANTE LAVAGGIO AF	WASHING ARM
003	2504	ELETTROVALVOLA SINGOLA 90ø RIDUTT. 12L IN INGRESSO	SINGLE SOLENOID VALVE 90°C
003	9256	MANICOTTO ASPIRAZIONE AT 900	INTAKE HOSE AT 900
003	8201	POMPA MONOFASE 0,60 kW	MONOFASE PUMP 0,60 KW
003	4126	CODOLO DI SCARICO 1,5"x40	DRAIN ELBOW HOSE 1.5"
003	7945	DOSATORE BRILLANTANTE N6	RINSE-AID DISPENSER N.6
003	7947	RACCORDO A T RIDOTTO	REDUCED T-JUNCTION
003	9286	BOILER AT 900	BOILER AT 900
003	4286	TUBO T-BOILER	HOSE FROM T-TUBE TO BOILER
003	7195	MANICOTTO VALVOLA-BOILER	HOSE FROM VALVE TO BOILER
003	1056	RACCORDO A T D=12	T-JUNCTION (BOILER)
003	60135	TUBO ATOSSICO 11X19	PIPE 11X19
003	60109	TUBO ATOSSICO 11x19	PIPE 11X19
003	9700	TUBO MANDATA SUP. RISCIAQUO	DELIVERY TUBE FOR UPPER RINSING
003	1130	VALVOLA ANTIRIFLUSSO	NON-RETURN VALVE
003	1132	TAPPO VALVOLA ANTIRIFLUSSO	PLUG OF NON-RETURN VALVE
003	4396	TUBO DI LAVAGGIO AF88	WASHING TUBE
003	13474	MANICOTTO SCARICO TROPPOPIENO	DRAIN HOSE FOR OVERFLOW PIPE
003	4125	GUARNIZIONE CODOLO 34x45x4	DRAIN-ELBOW HOSE GASKET 34X45X4
003	4298	TUBO MANDATA BRILLANTANTE	RINSE-AID OUTLET HOSE
003	60065	TUBO ATOSSICO 11x19	PIPE 11X19
003	9696	PERNO GIRANTE AT/ALP 42/44	ALP 42/44 WASHING ROTOR PIN
003	4324	GUARNIZIONE CODOLO AF PS	JOINT
003	7139	GHIERA 1/2" GAS CH. 24/25	RING NUT 1/2" GAS
004	1435R	CHIOCCIOLA POMPA	SCROLL PUMP
004	2037R	GIRANTE POMPA	IMPELLER PUMP
004	8241	TENUTA COMPLETA POMPA	PUMP COMPLETE SET
004	8201	POMPA MONOFASE 0,60 kW	MONOFASE PUMP 0,60 KW
004	0046R	OR POMPA	PUMP OR
004	1419R	FLANGIA POMPA	FRANGE PUMP
004	0291R	CUSCINETTO POMPA	PUMP BEARING
004	2444	MOTORE COMPLETO POMPA 8201	COMPLETE PUMP MOTOR 8201
004	0165R	VENTOLA POMPA	PUMP FAN
004	0435R	COPRIVENTOLA POMPA	PUMP LID