



PLACA DE GRELHAR ELECTRICA



- PLACA DE GRELHAR EGP10.6 MEC FIAMMA - 2.0.332.0001**
- PLACA DE GRELHAR EGP15.6C MEC FIAMMA - 2.0.332.0002**
- PLACA DE GRELHAR EGP15.6 MEC FIAMMA - 2.0.332.0003**
- PLACA DE GRELHAR EGP15.6MC MEC FIAMMA - 2.0.332.0005**
- PLACA DE GRELHAR EGP15.6M MEC FIAMMA - 2.0.332.0006**

POTÊNCIA 4000 W
POWER

TENSÃO DE ALIMENTAÇÃO 230V-50Hz
POWER SUPPLY

TERMOSTATO REGULÁVEL 250 °C
ADJUSTABLE THERMOSTAT

ÁREA UTIL DE TRABALHO 555x400 mm
WORKING AREA

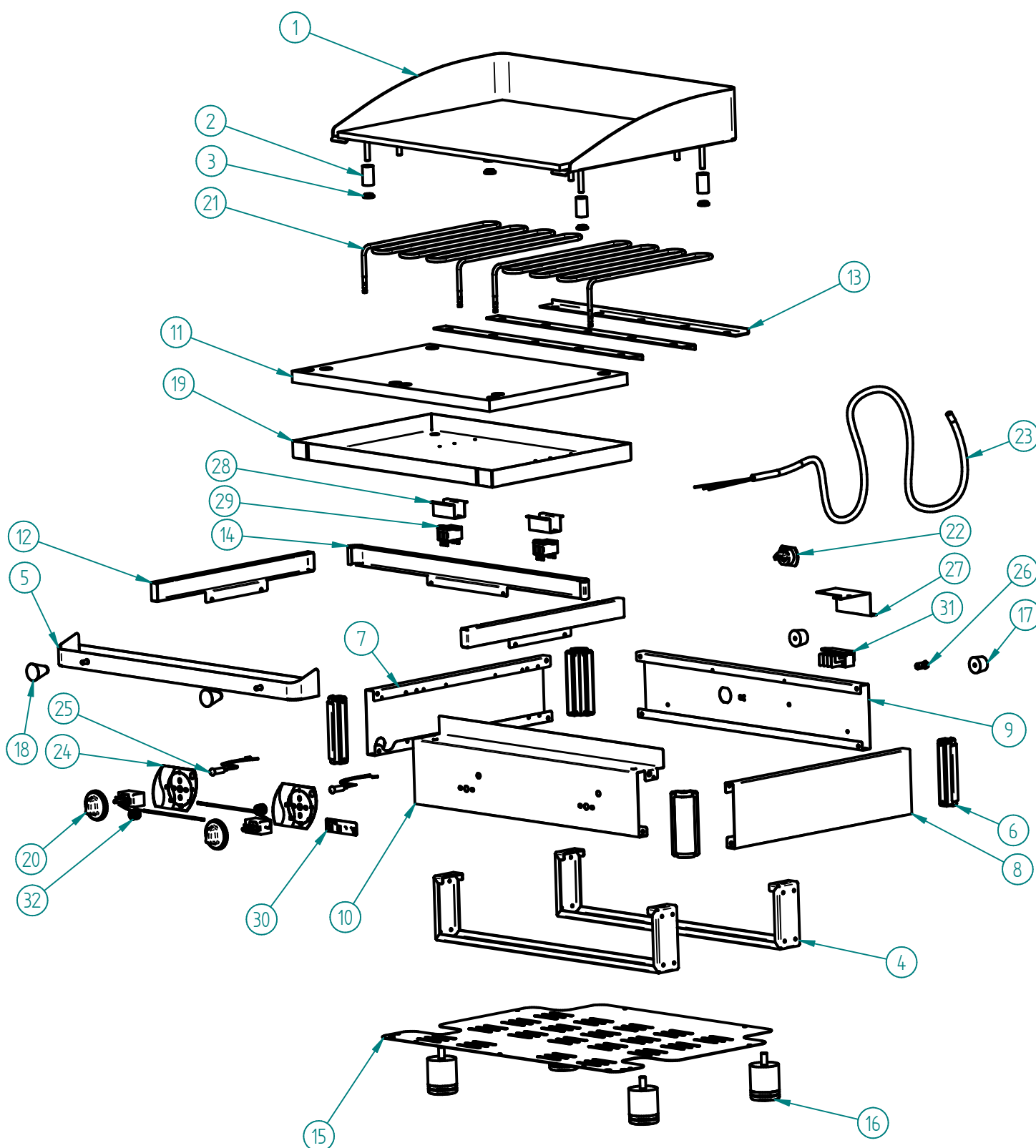
PESO LIQUIDO 24 kg / 42 kg
NET WEIGHT

PESO BRUTO 28 kg / 46 kg
GROSS WEIGHT

DIMENSÕES (LxPxH) 608x530x305 mm
DIMENSIONS (LxPxH)

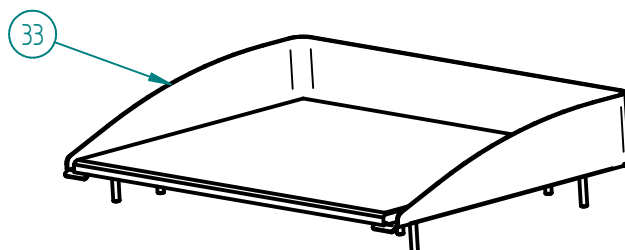
DIMENSÕES DA EMBALAGEM (LxPxH)730x590x360 mm
PACKAGE DIMENSIONS

**PLACA DE GRELHAR ELECTRICA EGP10.6 / EGP15.6C
/ EGP15.6 / EGP15.6MC / EGP15.6M MEC FIAMMA**

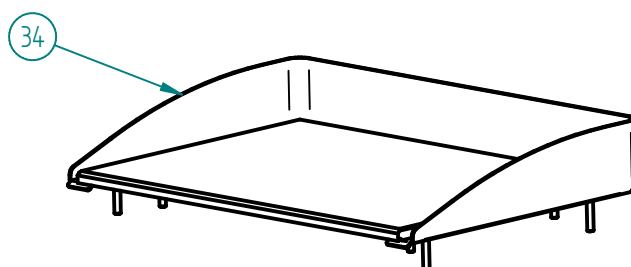


EGP10.6 MEC FIAMMA - 2.0.332.0001

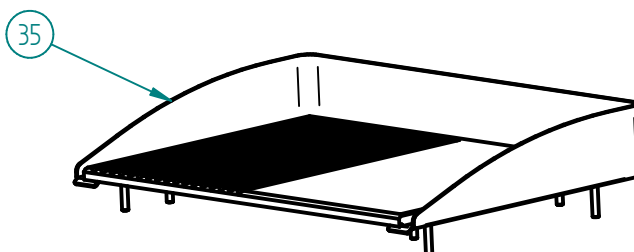
**PLACA DE GRELHAR ELECTRICA EGP10.6 / EGP15.6C
/ EGP15.6 / EGP15.6MC / EGP15.6M MEC FIAMMA**



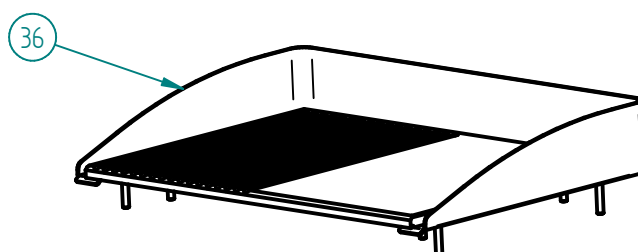
EGP15.6C MEC FIAMMA - 2.0.332.0002



EGP15.6 MEC FIAMMA - 2.0.332.0003



EGP15.6MC MEC FIAMMA - 2.0.332.0005



EGP15.6M MEC FIAMMA - 2.0.332.0006

PLACA DE GRELHAR ELECTRICA EGP10.6 / EGP15.6C / EGP15.6 / EGP15.6MC / EGP15.6M MEC FIAMMA

LISTA DE COMPONENTES E ACESSÓRIOS Spare parts list

ITEM Nº	CÓDIGO	DESIGNAÇÃO	QUANT.
1	7.0.332.0069	PLACA DUPLEX EGP10.6	1
2	4.0.301.0010	CASQUILHO \varnothing 19x1,5x33 mm GL500	4
3	4.0.301.0011	GUIA CASQUILHO \varnothing 19x1,5x33 mm GL500	4
4	7.0.302.0030	REFORÇO CHASSI GL500.6	2
5	7.0.302.0027	MOLHEIRA GL500.6	1
6	4.0.201.0001	CANTO GL	4
7	7.0.301.0001	PAINEL LATERAL ESQ. GL500	1
8	7.0.301.0002	PAINEL LATERAL DIR. GL500	1
9	7.0.332.0006	PAINEL POSTERIOR EGP 15.6	1
10	7.0.332.0012	PAINEL FRONTAL EGP 15.6	1
11	7.0.332.0039	ISOLAMENTO LA CERAMICA EGP 15,6 (494X335)	1
12	7.0.331.0014	BLINDAGEM LATERAL CHASSI EGP	2
13	7.0.332.0037	FIXADOR DA RESISTÊNCIA EGP 15.6	3
14	7.0.332.0013	BLINDAGEM POSTERIOR CHASSI EGP 15.6	1
15	7.0.332.0025	BLINDAGEM DO FUNDO EGP 15.6	1
16	4.0.000.0803	PE MAQ. DE CAFE 50x50	4
17	4.2.000.9247	BATENTE PRETO Nº4	2
18	4.0.065.0004	MANIPULO 607 A C/ ROSECA M6	2
19	7.0.332.0035	BLINDAGEM RESISTÊNCIA EGP 15.6	1
20	4.0.066.0101	MANIPULO RST \varnothing 52 C/ MARCA	2
21	4.0.125.0004	RESISTENCIA 2000W 230V PPEF	2
22	4.0.125.0015	CERRA CABOS PA 277	1
23	4.0.125.0010	CABO H07 RN-F 3G2,5	1
24	4.0.331.0080	PAINEL PERSONALIZADO GL 0-250°C	2
25	4.0.085.0022	SINALIZADOR LARANJA TER. PONT. 250MM SL10207	2
26	4.0.125.0020	BORNE \varnothing 10MM	1
27	7.0.332.0009	SUPORTE LIGADOR RAPIDO 5 POLOS	1
28	7.0.201.0055	APOIO TERMOSTATO SEGUR. GL	2
29	4.0.066.0108	TERMOSTATO SEGURANÇA 140°	2
30	4.0.201.0082	ETIQUETA FIAMMA GL (76x19mm)	1
31	4.0.028.0015	LIGADOR RAPIDO 5 POLOS	1
32	4.0.066.0114	TERMOSTATO REGULAVEL 250°	2
33	7.0.332.0065	PLACA CROMODURO EGP15.6	1
34	7.0.332.0061	PLACA AÇO EGP15.6	1
35	7.0.332.0066	PLACA CROMODURO MISTA EGP15.6	1
36	7.0.332.0062	PLACA AÇO MISTA EGP15.6	1

**PLACA DE GRELHAR ELECTRICA EGP10.6 / EGP15.6C
/ EGP15.6 / EGP15.6MC / EGP15.6M MEC FIAMMA**

ESQUEMA ELECTRICO

