

# EBMA498

EBMA498

CATALOGO PARTI DI RICAMBIO  
CATALOGUE PIECES DETACHEES  
ERSATZTEILKATALOG  
SPARE PARTS CATALOGUE





**Catalogo parti di ricambio valido  
dalla matricola 0000001 (31.10.2006) ad oggi (06.01.2017)**

**Catalogue pieces detachees  
valable à partir du numero de Série n. 0000001 (31.10.2006) jusqu'à aujourd'hui  
(06.01.2017)**

**Ersatzteilkatalog  
gültig ab Serien-Nr. 0000001 (31.10.2006) bis heute (06.01.2017)**

**Spare parts catalogue  
valid from serial no. 0000001 (31.10.2006) up today (06.01.2017)**

**Catálogo de peças de reposição  
válido do número de série 0000001 (31.10.2006) até hoje (06.01.2017)**

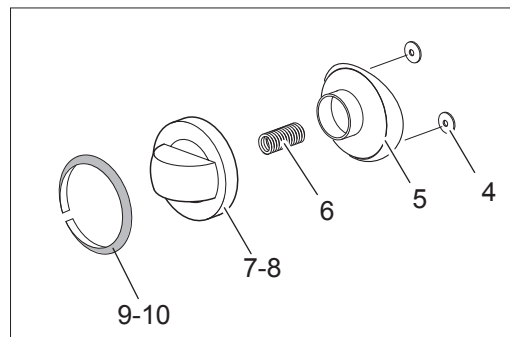
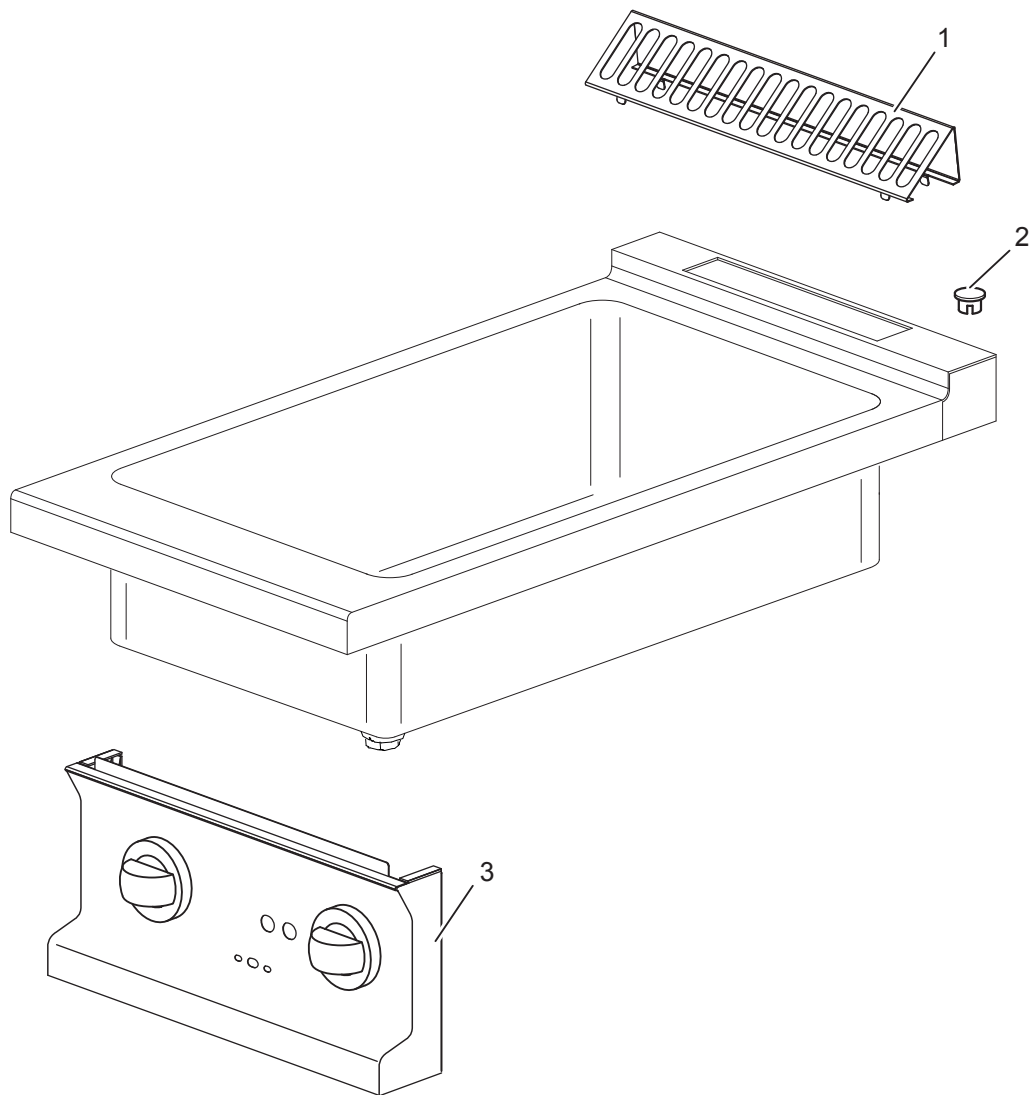
Le informazioni sono considerate non vincolanti. Le immagini rappresentate sono puramente indicative. Il produttore si riserva il diritto di apportare modifiche in qualsiasi momento senza preavviso.

Les informations données ne sont pas contraignantes. Les images montrées sont à titre indicatif. Le producteur se réserve le droit d'apporter des modifications sans préavis.

Die im vorliegenden Dokument aufgeführten Informationen und Bilder sind unverbindlich. Der Hersteller behält sich das Recht vor, jederzeit ohne vorherige Ankündigung Änderungen vorzunehmen

Info and drawing could be slightly different from reality and they cannot be considered as compelling. Manufacturer can modify info anytime without forewarning.

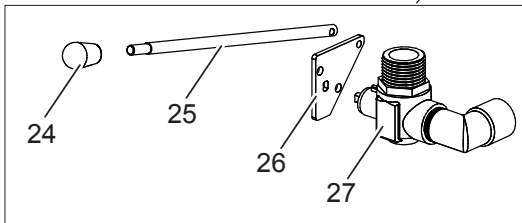
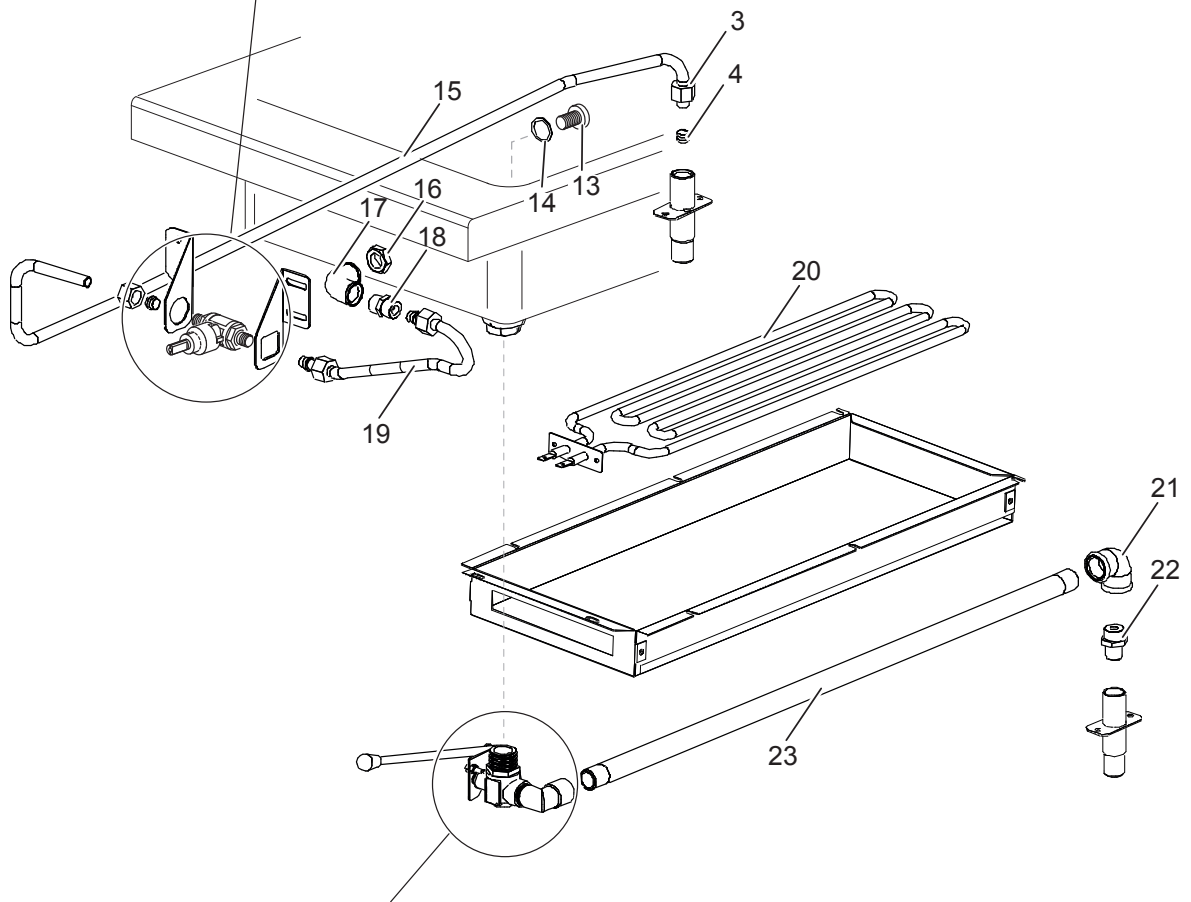
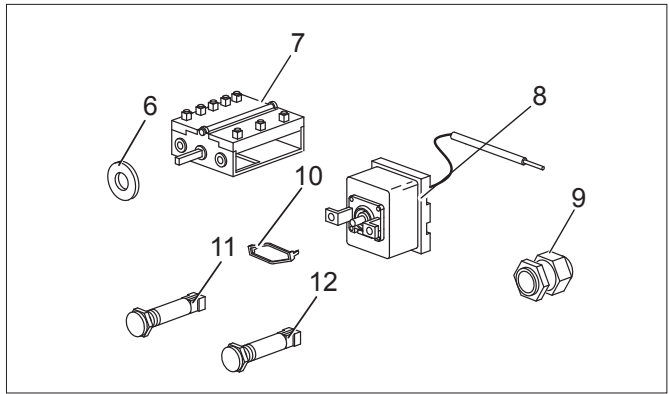
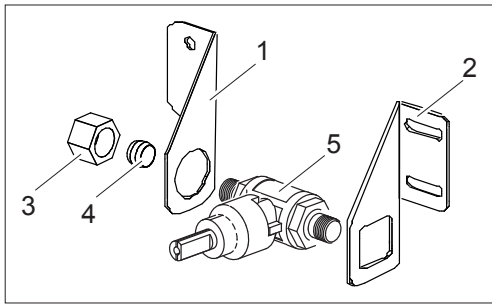
As Informações e desenhos podem estar um pouco diferente da realidade e são puramente indicativas. O fabricante pode modificar estas informações a qualquer momento sem aviso prévio.



<b>Nr.</b>	<b>Code</b>	<b>Title</b>	<b>Recommended</b>
1.	182797	<i>GRILLE POUR CHEMINÉE</i>	N
2.	163603	<i>BOUCHON FIX.PLAQUE DOMINA</i>	N
3.	183438	<i>CONTROL PANEL</i>	N
4.	176318	<i>ELASTIC METAL CLIP -WASHER DIAM 4 MM</i>	S
5.	171439	<i>GAS VALVE KNOB HOUSING G4S11</i>	S
7.	171436	<i>COMMUTATOR KNOB</i>	S
8.	171435	<i>WATER KNOB</i>	S
9.	171446	<i>THERMOSTAT RING</i>	S
10.	174333	<i>COLD WATER RING</i>	S



<b>Nr.</b>	<b>Code</b>	<b>Title</b>	<b>Recommended</b>
1.	182362	<i>BACK SIDE</i>	N
2.	180969	<i>TOLE LATERAL</i>	N
3.	RTCU700277	<i>PIED+BOUCHON S.G4SF7/145</i>	N



<b>Nr.</b>	<b>Code</b>	<b>Title</b>	<b>Recommended</b>
1.	160353	PLAQUE	N
2.	160354	PLAQUE	N
3.	RTCU900013	ECROU D.10	N
4.	RTCU900012	BICONE D.10	N
5.	168006	WATER TAP DN10 3/8" 430417 P.PIE	S
6.	RTCU800185	JOINT BARRE COMMUTATEUR	S
7.	RTCU900110	COMMUTATEUR THERM.EF46 4921015300	S
8.	RTBF800152	THERMOST.EL.EBM45 5101918140	S
9.	RTBF800138	CABLE PG21 53015050+D53019050C	N
10.	RTBF900037	ETRIER BASSE COMM/THERM 617078	S
11.	166465	LAMPE-TEMOIN VERT SL-CO27500	S
12.	166466	LAMPE-TEMOIN ORANGE SL-CO27500	S
13.	160224	WATER EROGATOR	N
14.	166349	GASKET FOR WATER EROGATOR	N
15.	182499	CONDUIT ALIMENTATION ROBINET EAU	N
16.	RTCP800094	LOCK NUT, 3/8"ACC. 0185206	N
17.	RTCU900121	COUDE FE.FF.3/8"GALV.	N
18.	RTCU900103	NIPPLE 3/8"GALV.	N
19.	176771	ALIMENTATION PIPE FOR WATER EROGATOR	N
20.	160085	RESIST.EBM49 2.5KW230	S
21.	RTBF800071	COUDE FE.FF.1/2"GALV.	N
22.	RTCU900132	NIPPLE 1/2"- 3/8"	N
23.	160226	DRAIN WATER PIPE	N
24.	RTCU700413	POIGNEE BARRE VIDANGE GBM47 I222/25	N
25.	182718	PIVOT DE ROBINET VIDANGE	N
26.	182717	PLAQUE	N
27.	160214	ROB.VIDANGE GBM49	N