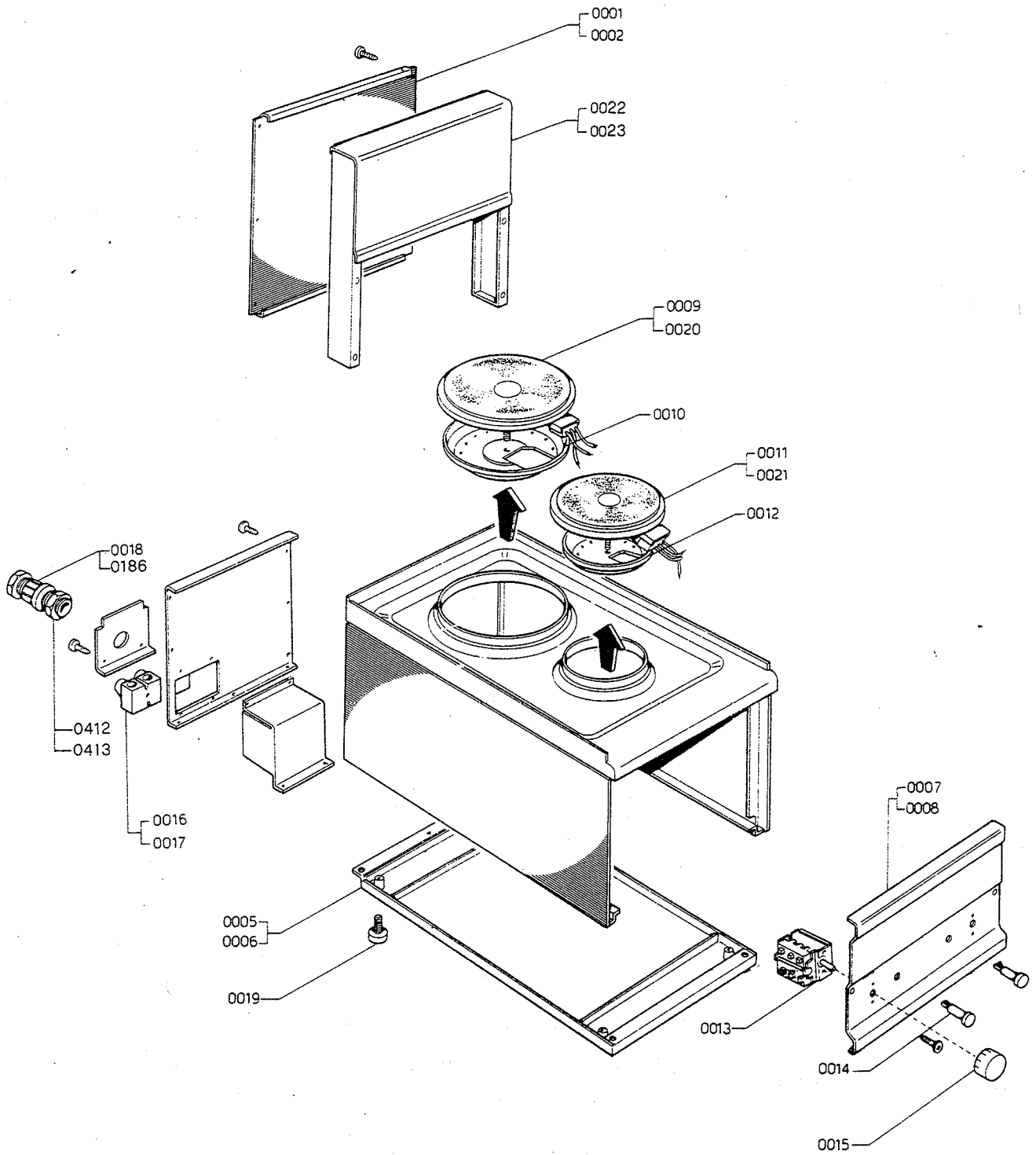


PC-61EM  
PC-62EM  
PC-62ET



NR.	COD.	DESCRIZIONE - BESCHREIBUNG - DESCRIPTION - DESCRIPTION	DM.
001	54.4.1367.00	Retro distanziale 61 Rück-Distanzstück 61 Arrière entretoise 61 Back-spacer 61	9
002	54.4.1368.00	Retro distanziale 62 Rück-Distanzstück 62 Arrière entretoise 62 Back-spacer 62	12
005	54.4.1326.00	Fondo 61 Boden 61 Fond 61 Bottom 61	10
006	54.4.1327.00	Fondo 62 Boden 62 Fond 62 Bottom 62	13
007	54.4.0225.00	Cruscotto Bedienungsblende Bandeau Control panel	PC-61EM 12
008	54.4.0226.00	Cruscotto Bedienungsblende Bandeau Control panel	PC-62EM 18
009	53.7.0022.00	Piastra Ø180 W1500 V230 Heizplatte Ø180 W1500 V230 Plaque électrique Ø180 W1500 V230 Electrical plate Ø180 W1500 V230	49
010	53.7.0025.00	Coperchio Ø180 Deckel Ø180 Couvercle Ø180 Lid Ø180	6
011	53.7.0021.00	Piastra Ø145 W1000 V230 Heizplatte Ø145 W1000 V230 Plaque électrique Ø145 W1000 V230 Electrical plate Ø145 W1000 V230	45
012	53.7.0024.00	Coperchio Ø145 Deckel Ø145 Couvercle Ø145 Lid Ø145	5
013	53.7.0003.00	Commutatore 7 posizioni Umschalter 7 Pos. Commutatuer 7 pos. Commutator 7 pos.	16
014	53.7.0141.00	Spia bianca Kontrolllampe weiss Lampe témoin blanche White warning light	5
015	53.6.0021.00	Manopola 7 posizioni Siebentaktnebel Manette 7 pos. Knob 7 pos.	4
016	53.7.0076.00	Morsettiera monofase 40A Anschlussklemmenbrett einphasig 40A Plaque à bornes monophasé 40A Terminal block singlephase 40A	9

NR.	COD.	DESCRIZIONE - BESCHREIBUNG - DESCRIPTION - DESCRIPTION	DM.
017	53.7.0077.00	Morsettiere trifase 40A Anschlussklemmenbrett dreiphasig 40A Plaque à bornes triphasé 40A Terminal block threephase 40A	11
018	53.7.0138.00	Pressacavo V.TEC 13,5 Kabelklemme V.TEC 13,5 Serre-câble V.TEC 13,5 Cable securing clamp V.TEC 13,5	3
019	53.3.0103.00	Piedino regolabile M10x20x23Ø Höhenverstellbarer Fuss M10x20x23Ø Pied réglable M10x20x23Ø Adjustable leg M10x20x23Ø	5
022	54.1.0154.00	Distanziale 61 neutro Neutrales Distanzstück 61 Entretoise neutre 61 Neutral spacer 61	41
023	54.1.0155.00	Distanziale 62 neutro Neutrales Distanzstück 62 Entretoise neutre 62 Neutral spacer 62	53
186	53.7.0140.00	Pressacavo V.TEC 21 Kabelklemme V.TEC 21 Serre-câble V.TEC 21 Cable securing clamp V.TEC 21	5
412	53.6.0118.00	Controdado esagonale PG-13,5 Sechskantgegenmutter PG-13,5 Contre-écrou hexagonal PG-13,5 Hexagonal lock nut PG-13,5	3
413	53.6.0120.00	Controdado esagonale PG-21 Sechskantgegenmutter PG-21 Contre-écrou hexagonal PG-21 Hexagonal lock nut PG-21	3