

**DESMON**

DENOMINAZIONE :  
ESPLOSO TAVOLO TSM2-Q

CODICE DIS.

MATERIALE:

DIMENSIONE:

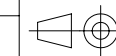
DISEGNATORE CAD :  
FASANO MICHELE

DATA DI REALIZZAZIONE

26/03/2009

CONTROLLATO:  
FASANO GIUSEPPE

SPIGOLI E SMUSSI  
NON QUOTATI  
U.M. SCALA  
mm 1:15



REV.N° 0

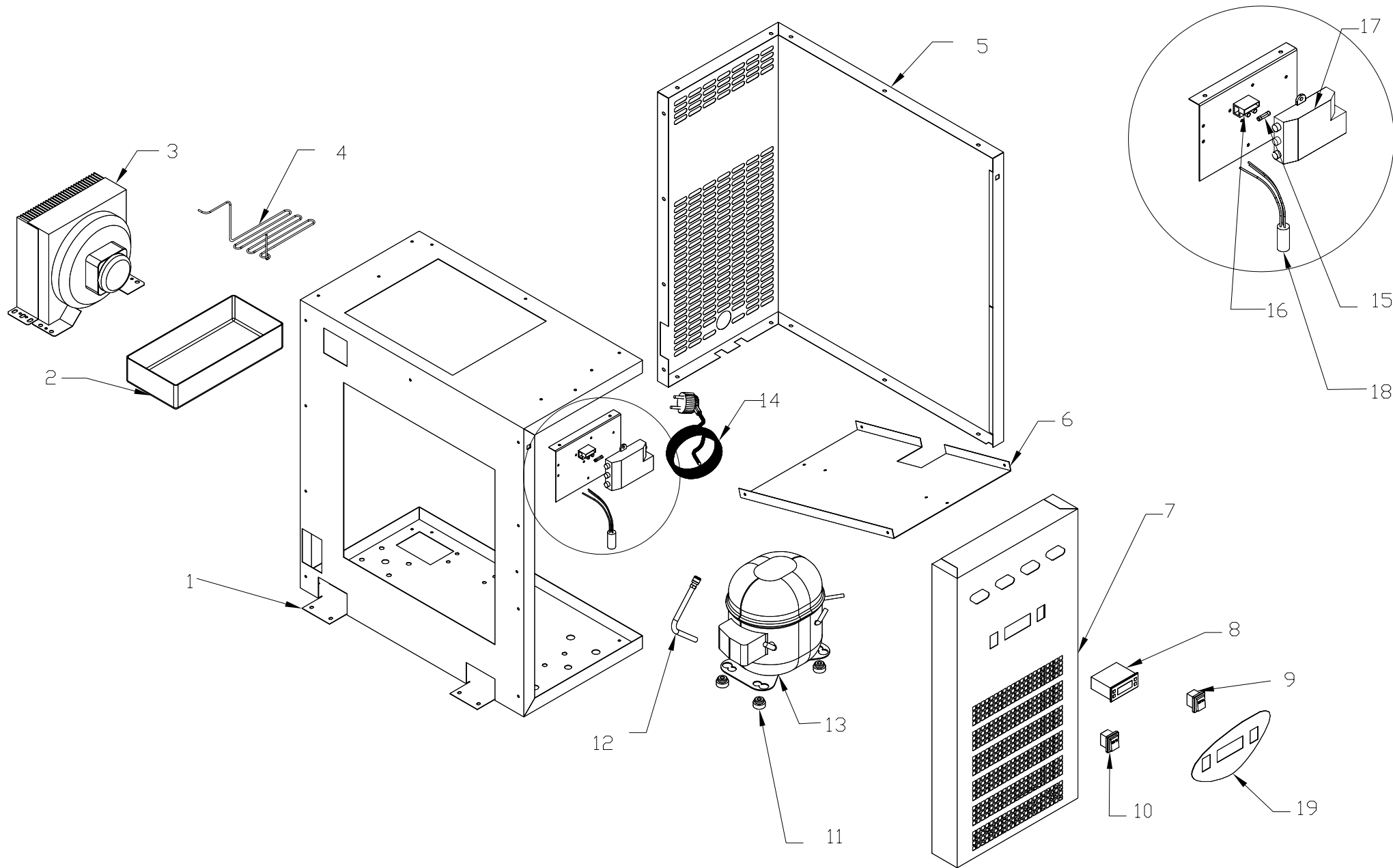
DATA:

Descrizione modifica:

Stabilimento: 83051 Nusco (AV) Zona Ind.le  
Sede Legale: Montemitello (AV) Via F. Di Benedetto  
Tel.: 0827/607318/19/44  
Fax: 0827/607009

VIETATA LA RIPRODUZIONE O COMUNICAZIONE A TERZI  
DI QUESTO DISEGNO SENZA AUTORIZZAZIONE SCRITTA

TOLLERANZE DI FORMA E POSIZIONE SECONDO UNI 7226-73 (+0,2)



**DESMON**  
 Stabilimento: 83051 Nusco (AV) Zona Ind.le  
 Sede Legale: Montemiletto (AV) Via F. Di Benedetto  
 Tel.: 0827/607318/19/44  
 Fax: 0827/607009  
 VIETATA LA RIPRODUZIONE O COMUNICAZIONE A TERZI  
 DI QUESTO DISEGNO SENZA AUTORIZZAZIONE SCRITTA

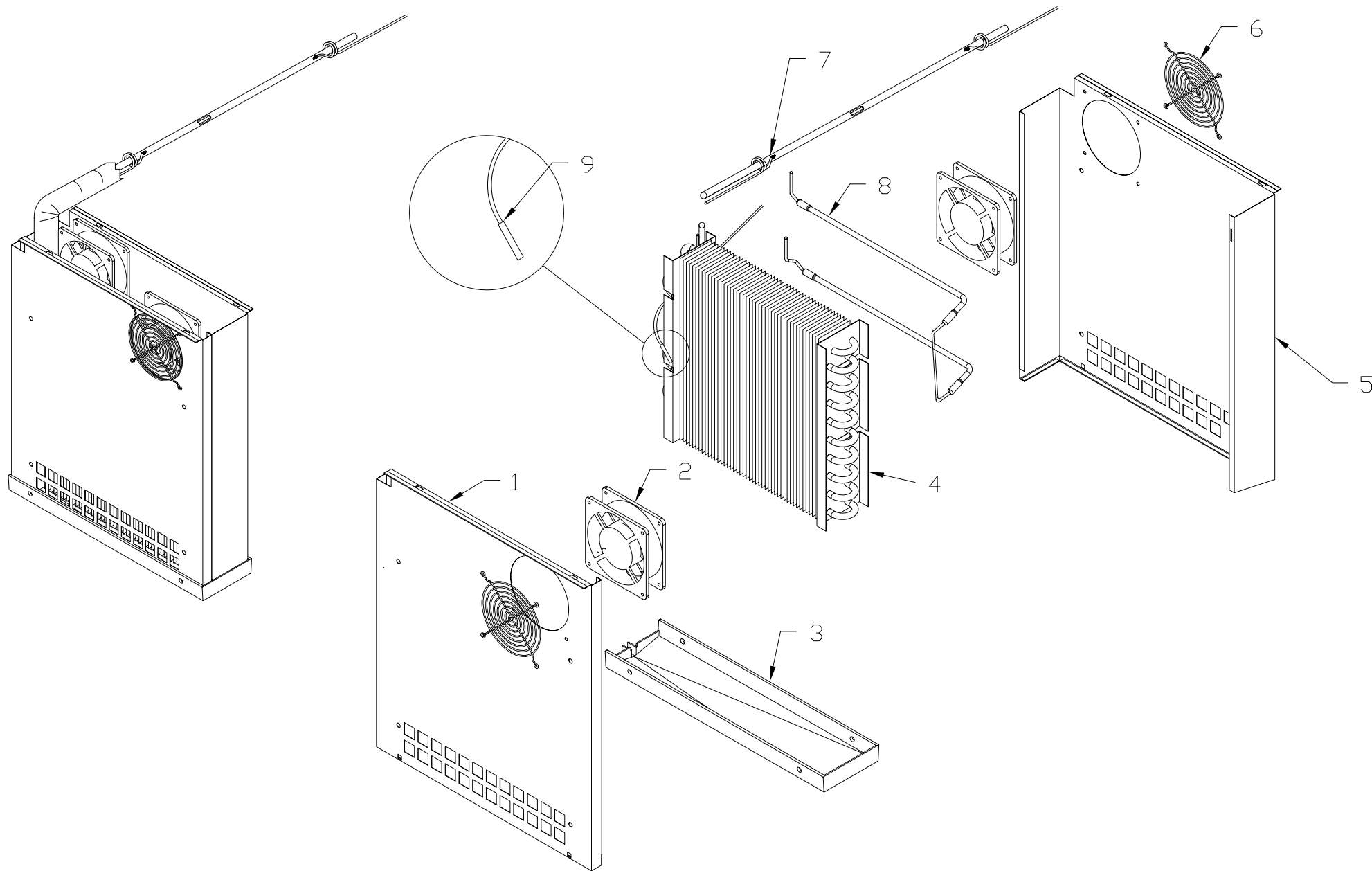
DENOMINAZIONE :  
 ESPLORO UNITA'  
 CONDENSANTE TSM2  
 TOLLERANZE DI FORMA E POSIZIONE SECONDO UNI 7226-73 (±0,2)

CODICE DIS. :  
 MATERIALE :  
 DIMENSIONE :

DISEGNATORE CAD :  
 FASAND MICHELE  
 DATA DI REALIZZAZIONE :  
 09/03/2009  
 CONTROLLATO:  
 FASAND GIUSEPPE

SPIGOLI E SMUSSI  
 NON QUOTATI  
 SM. 1 X 45°  
 U.M. mm  
 SCALA 1:15

REV.N° : 0  
 DATA:  
 Descrizione modifica:



**DESMON**  
 Stabilimento: 83051 Nusco (AV) Zona Ind.le  
 Sede Legale: Montemiletto (AV) Via. F. Di Benedetto  
 Tel.: 0827/607318/19/44  
 Fax: 0827/607009  
 VIETATA LA RIPRODUZIONE O COMUNICAZIONE A TERZI  
 DI QUESTO DISEGNO SENZA AUTORIZZAZIONE SCRITTA

DENOMINAZIONE :  
**ESPLOSO UNITA' EVAPORANTE TSM2**

TOLLERANZE DI FORMA E POSIZIONE SECONDO UNI 722673(+/-0.2)

CODICE DIS.

MATERIALE:

DIMENSIONE:

DISEGNATORE CAD :  
 FASANO MICHELE

DATA DI REALIZZAZIONE :  
 26/03/2009

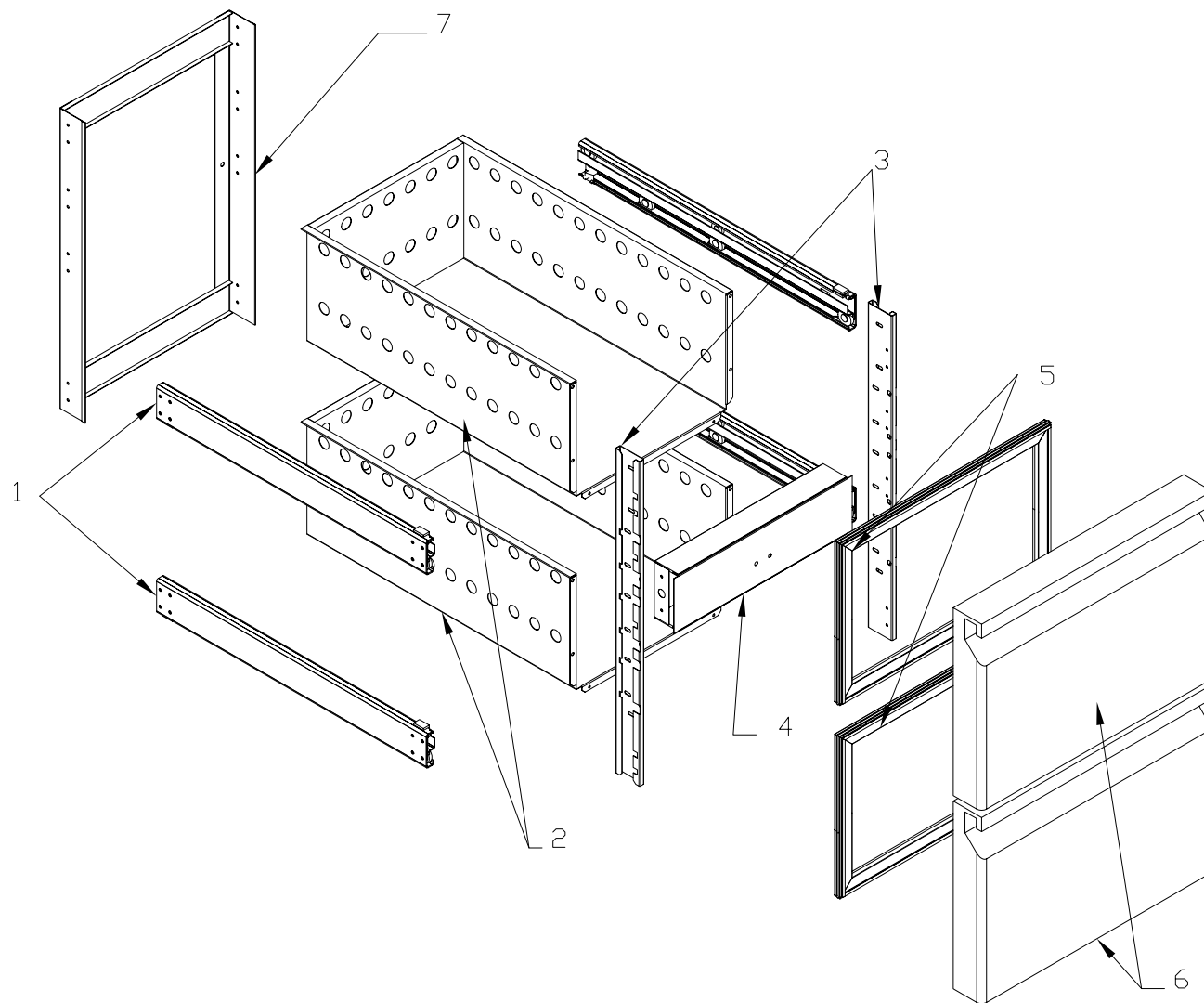
CONTROLLATO:  
 FASANO GIUSEPPE

SPIGOLI E SMUSSI  
 NON QUOTATI  
 SM. 1 X 45°

U.M. SCALA  
 mm f.s.

REV.N° 0      DATA:

Descrizione modifica:



Stabilimento: 83051 Nusco (AV) Zona Ind.le  
Sede Legale: Montemiletto (AV) Via F. Di Benedetto  
Tel.: 0827/607318/19/44  
Fax: 0827/607009

VIETATA LA RIPRODUZIONE O COMUNICAZIONE A TERZI  
DI QUESTO DISEGNO SENZA AUTORIZZAZIONE SCRITTA

DENOMINAZIONE :

ESPLOSO CASSETTIERA  
CA1/2R

CODICE DIS.

MATERIALE:

DIMENSIONE:

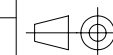
DISEGNATORE CAD :  
FASANO MICHELE

DATA DI REALIZZAZIONE :  
26/03/2009

CONTROLLATO:  
FASANO GIUSEPPE

SPIGOLI E SMUSSI  
NON QUOTATI  
SM. 1 X 45°

U.M. SCALA  
mm 1:15



REV.N° : 0

DATA:

Descrizione modifica:

TOLLERANZE DI FORMA E POSIZIONE SECONDO UNI 7226-73 (±0.2)