



BANHO MARIA A GÁS



BANHO MARIA BMF 1/1 G FIAMMA - 2.0.150.0000

POTÊNCIA **1,8 kW**
POWER

QUEIMADOR (EM AÇO INOX C/ REVESTIMENTO EM TITÂNIO) **1**
STAINLESS STEEL BURNER WITH COVERING IN TITANIUM

CUBA 1/1 H=163mm (EM AÇO INOX) **1**
CONTAINER 1/1 H=163mm (IN STAINLESS STEEL)

CUBA GN 1/4 H=150mm (EM AÇO INOX) **4**
CONTAINER 1/4 H=150mm (IN STAINLESS STEEL)

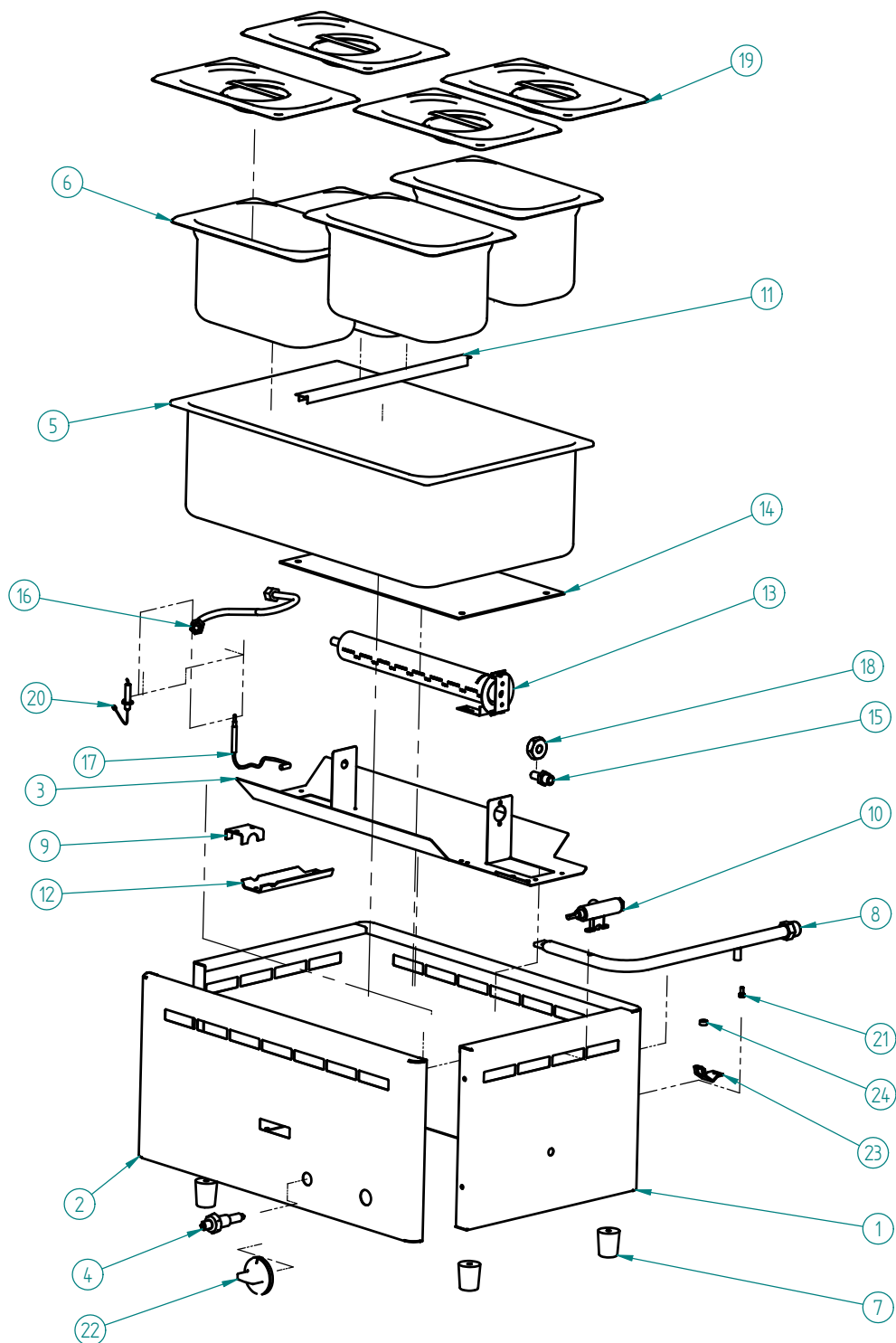
DIMENSÕES (LxPxH) **570x375x305 mm**
DIMENSIONS (LxPxH)

PESO LIQUIDO **12,5 kg**
NET WEIGHT

PESO BRUTO **14.5 kg**
GROSS WEIGHT

DIMENSÕES DA EMBALAGEM (LxPxH) **640x445x345 mm**
PACKAGE DIMENSIONS (LxPxH)

BANHO MARIA BMF 1/1 G FIAMMA



BANHO MARIA BMF 1/1 G FIAMMA - 2.0.150.0000

BANHO MARIA BMF 1/1 G FIAMMA

LISTA DE COMPONENTES E ACESSÓRIOS Spare parts list

ITEM Nº	CÓDIGO	DESIGNAÇÃO	DESIGNATION	QUANT.
1	7.0.150.0001	CHASSI CONJ. BMF 1/1 G		1
2	7.0.150.0004	PAINEL FRONTAL CONJ. BMF 1/1G		1
3	7.0.150.0012	SUPORTE QUEIMADOR BMF		1
4	4.0.100.0070	ISQUEIRO GAS		1
5	7.0.150.0030	CUBA BANHO MARIA 1/1 CONJ.		1
6	4.0.150.0006	CUBA GN 1/4 150MM		4
7	4.0.066.0087	PE PARA GRELHADOR		4
8	7.0.150.0020	TUBO DISTRIBUIÇÃO ZINC. BMF 1/1G		1
9	7.0.100.0050	FIXADOR TUBO DISTRIB. PGF/PPGF		1
10	4.0.150.0010	TORNEIRA GAS 1 VIA C/ SEG. LIG. 16MM		1
11	7.0.150.0007	APOIO CUBAS GN 1/4		1
12	7.0.150.0016	APOIO TUBO DISTRIB. BMF		1
13	7.0.100.0105	QUEIMADOR CONJ. 2.5kw		1
14	7.0.150.0018	DISSIPADOR BMF 1/1G		1
15	4.0.100.0058	INJECTOR GAS 0,7		1
16	4.0.150.0020	TUBO LIGAÇÃO TORNEIRA INJECTOR GAS BMF		1
17	4.0.100.0055	TERMORPAR GAS		1
18	7.0.100.0085	PORCA REGULAÇÃO AR ZINC. PGF/PPGF		1
19	4.0.150.0007	TAMPA CUBA GN 1/4		4
20	4.0.100.0075	VELA ISQUEIRO GAS		1
21	7.0.100.0080	PARAFUSO ESPECIAL PGF/PPGF 5370.102.04		1
22	4.0.140.0060	MANIPULO TERMOSTATO C/ MARCA	THERMOSTAT CONTROL KNOB	1
23	4.0.150.0011	ABRAÇADEIRA TORNEIRA GAS LIG. 16MM		1
24	4.0.150.0012	ANILHA VEDANTE TORN. GAS LIG. 16MM		1