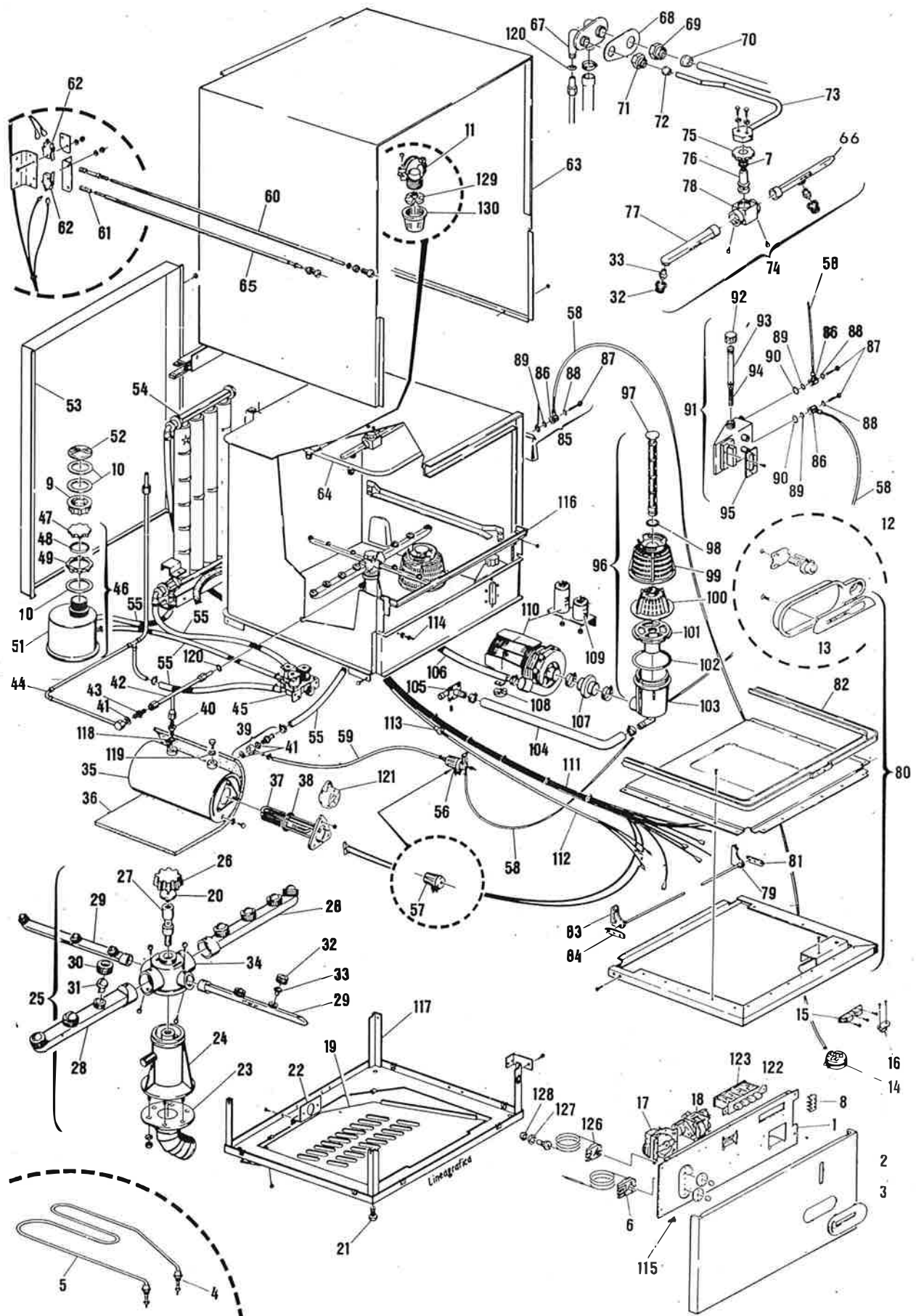


ES elettrobar



E3 wolk

mod. S:

21 - 623 - 624 - 626
631 - 633 - 634 - 636

7

10/87

POS.	CODICE CODE KODE	POS.	CODICE CODE KODE	POS.	CODICE CODE KODE	POS.	CODICE CODE KODE
1	{ 02 40 01 02 40 02	29	{ 10 60 11 10 60 10	57	{ 20 10 02 20 10 11	83	31 10 02
2	01 20 01	30	42 90 07	58	14 30 13	84	30 70 02
3	{ 40 40 01 40 40 02	31	14 00 08	59	14 30 05	85	98 40 01
4	43 70 22	32	42 90 06	60	{ 98 10 02 41 00 01	86	46 80 53
5	{ 23 00 09 23 00 17	33	14 00 07	61	{ 44 90 08 44 90 07	87	48 60 02
6	23 60 04	34	12 90 03	62	44 90 07	88	45 60 06
7	43 70 08	35	98 20 06	63	21 80 02	89	45 60 06
8	22 00 04	36	41 30 02	64	{ 01 00 01 01 00 02	90	pag. 161
9	42 90 12	37	{ 23 00 12 23 00 25 23 00 23	65	{ 98 10 01 44 90 07	91	pag. 161
10	43 70 34	38	45 60 02	66	pag. 163	92	48 00 04
11	11 00 01	39	99 10 01	67	11 10 01	93	10 90 02
12	44 70 37	40	46 80 05	68	43 70 37	94	44 90 05
13	44 70 36	41	43 70 07	69	41 70 38	95	43 70 36
14	22 40 03	42	46 80 27	70	44 10 10	96	98 60 01
15	99 40 01	43	46 80 03	71	41 70 39	97	14 20 08
16	12 30 02	44	{ 11 50 06 11 50 07	72	44 10 09	98	45 60 10
17	pag. 49	45	pag. 53	73	11 50 05	99	12 10 14
18	pag. 49	46	40 69 99	74	pag. 163	100	12 10 16
19	03 00 01	47	48 00 05	75	42 90 08	101	42 90 13
20	45 40 02	48	45 60 16	76	32 50 01	102	45 60 01
21	46 10 10	49	42 90 11	77	pag. 163	103	13 60 02
22	03 30 04	52	48 00 06	78	12 90 02	104	12 70 05
23	12 70 12	53	{ 02 20 03 02 20 07	79	31 10 01	105	13 60 04
24	11 50 02	54	pag. 162	80	{ 02 90 01 02 90 08	106	12 70 01
25	99 00 08	55	14 30 04	81	30 70 01	107	12 70 13
26	44 70 30	56	{ 98 70 01 98 70 05	82	{ 32 80 03 32 80 01	108	47 20 27
27	32 70 06					109	21 20 01
28	{ 10 60 09 10 60 12					110	pag. 55
						111	{ 20 30 17 20 30 15

E3 wolk

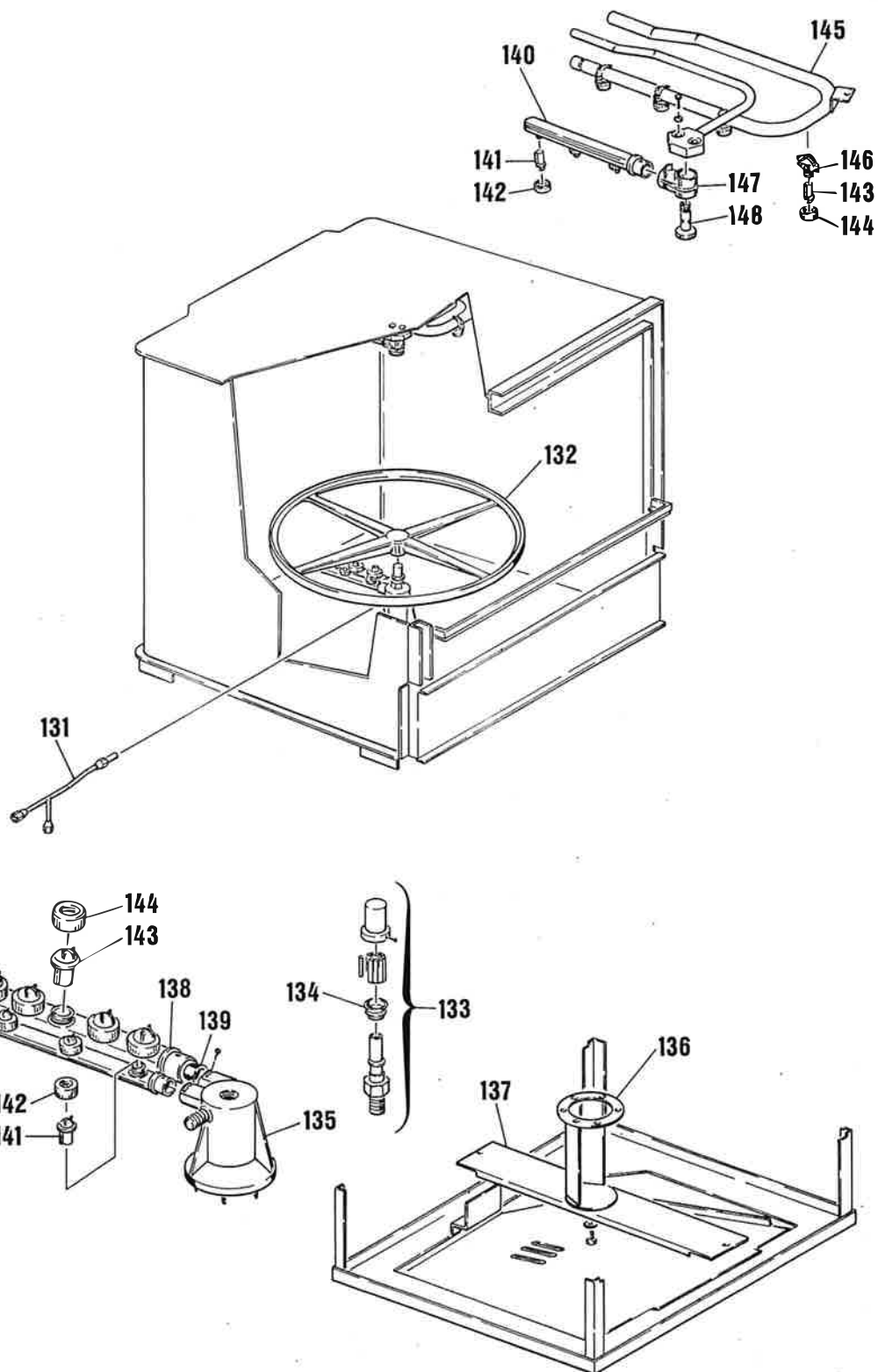
mod. S:

621 - 623 - 624 - 626
631 - 633 - 634 - 636

8

10/8

POS.	CODICE CODE KODE	POS.	CODICE CODE KODE	POS.	CODICE CODE KODE	POS.	CODICE CODE KODE
112	20 40 06	147	12 90 01				
113	45 90 01	148	45 40 01				
114	46 20 01						
115	49 90 07						
116	32 80 06						
117	04 00 06						
118	43 70 42						
119	43 70 05						
120	45 60 11						
121	46 70 02						
122	pag. 69						
123	pag. 69						
126	23 60 03						
127	43 70 02						
128	41 70 17						
129	pag. 160						
130	pag. 160						
131	46 80 25						
132	31 90 02						
133	32 20 04						
134	49 90 18						
135	11 50 04						
136	47 80 17						
137	03 30 36						
138	10 60 03						
139	13 30 03						
140	10 60 01						
141	14 00 07						
142	42 90 06						
143	14 00 08						
144	42 90 07						
145	99 00 12						
146	11 00 01						



- ALTRI COMPONENTI PAGINA 5
- AUTRES COMPOSANTS PAGE 5
- OTHER COMPONENTS PAGE 5
- ANDERE BESTANDTEILE SEITE 5

E3 wolk

mod. S:

21 - 623 - 624 - 626
631 - 633 - 634 - 636

7

10/87

POS.	CODICE CODE KODE	POS.	CODICE CODE KODE	POS.	CODICE CODE KODE	POS.	CODICE CODE KODE	
1	{ 02 40 01 02 40 02	29	{ 10 60 11 10 60 10	57	{ 20 10 02 20 10 11	83	31 10 02	
2	01 20 01	30	42 90 07	58	14 30 13	84	30 70 02	
3	{ 40 40 01 40 40 02	31	14 00 08	59	14 30 05	85	98 40 01	
4	43 70 22	32	42 90 06	60	{ 98 10 02 41 00 01	86	46 80 53	
5	{ 23 00 09 23 00 17	33	14 00 07		{ 44 90 08 44 90 07	87	48 60 02	
6	23 60 04	34	12 90 03		44 90 07	88	45 60 06	
7	43 70 08	35	98 20 06	61	44 90 07	89	45 60 06	
8	22 00 04	36	41 30 02	62	21 80 02	90	pag. 161	
9	42 90 12	37	{ 23 00 12 23 00 25	63	{ 01 00 01 01 00 02	91	pag. 161	
10	43 70 34		23 00 23		64	99 00 26	92	48 00 04
11	11 00 01		45 60 02		65	{ 98 10 01 44 90 07	93	10 90 02
12	44 70 37	39	99 10 01	66	pag. 163	94	44 90 05	
13	44 70 36	40	46 80 05	67	11 10 01	95	43 70 36	
14	22 40 03	41	43 70 07	68	43 70 37	96	98 60 01	
15	99 40 01	42	46 80 27	69	41 70 38	97	14 20 08	
16	12 30 02	43	46 80 03	70	44 10 10	98	45 60 10	
17	pag. 49	44	{ 11 50 06 11 50 07	71	41 70 39	99	12 10 14	
18	pag. 49	45	pag. 53	72	44 10 09	100	12 10 16	
19	03 00 01	46	40 69 99	73	11 50 05	101	42 90 13	
20	45 40 02	47	48 00 05	74	pag. 163	102	45 60 01	
21	46 10 10	48	45 60 16	75	42 90 08	103	13 60 02	
22	03 30 04	49	42 90 11	76	32 50 01	104	12 70 05	
23	12 70 12	52	48 00 06	77	pag. 163	105	13 60 04	
24	11 50 02	53	{ 02 20 03 02 20 07	78	12 90 02	106	12 70 01	
25	99 00 08		pag. 162	79	31 10 01	107	12 70 13	
26	44 70 30	54	14 30 04	80	{ 02 90 01 02 90 08	108	47 20 27	
27	32 70 06	55	98 70 01		30 70 01	109	21 20 01	
28	{ 10 60 09 10 60 12	56	{ 98 70 05 32 80 03 32 80 01		81	30 70 01	110	pag. 55
				82		111	{ 20 30 17 20 30 15	

E3 wolk

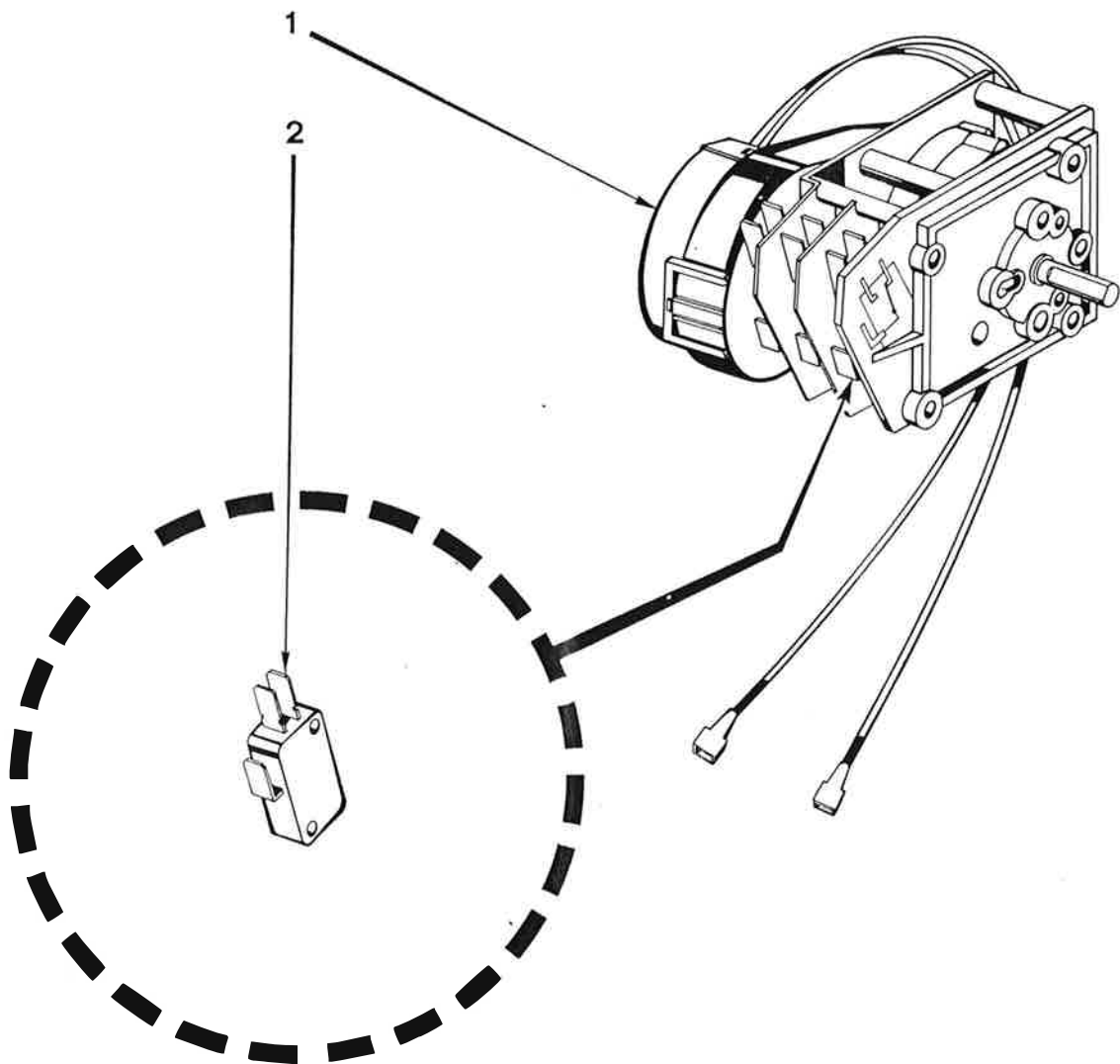
mod. S:

621 - 623 - 624 - 626
631 - 633 - 634 - 636

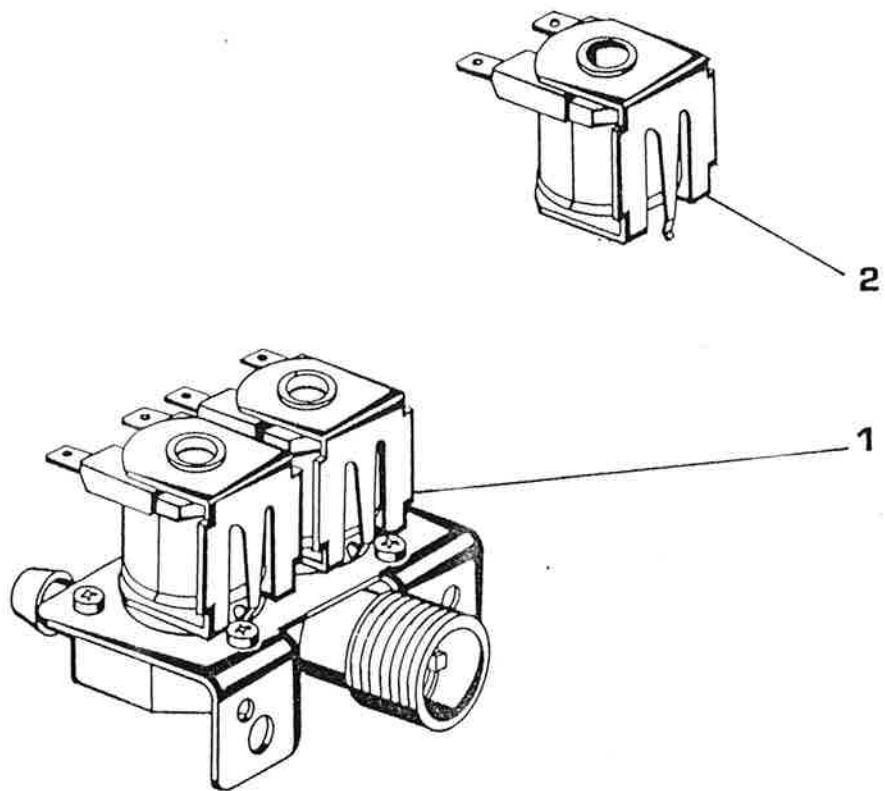
8

10/8

POS.	CODICE CODE KODE	POS.	CODICE CODE KODE	POS.	CODICE CODE KODE	POS.	CODICE CODE KODE
112	20 40 06	147	12 90 01				
113	45 90 01	148	45 40 01				
114	46 20 01						
115	49 90 07						
116	32 80 06						
117	04 00 06						
118	43 70 42						
119	43 70 05						
120	45 60 11						
121	46 70 02						
122	pag. 69						
123	pag. 69						
126	23 60 03						
127	43 70 02						
128	41 70 17						
129	pag. 160						
130	pag. 160						
131	46 80 25						
132	31 90 02						
133	32 20 04						
134	49 90 18						
135	11 50 04						
136	47 80 17						
137	03 30 36						
138	10 60 03						
139	13 30 03						
140	10 60 01						
141	14 00 07						
142	42 90 06						
143	14 00 08						
144	42 90 07						
145	99 00 12						
146	11 00 01						



POS.	CODICE CODE KODE	DESCRIZIONE - DESCRIPTION - BESCHREIBUNG					
1	23 80 12	Timer ciclo 108" - Cronel 3C Cycle timer 108" - Cronel 3C Programmateur cycle 108" - Cronel 3C Programmschalter 108" - Cronel 3C	220/50/1	Mod. S 621 - 623 - 624 - 626 - 631 - 633 - 634 - 636 - 651 - 653 - 654 - 655	1 23 80 02	Timer ciclo 1' 2' 3' - Cronel 4C Cycle timer 1' 2' 3' - Cronel 4C Programmateur 1' 2' 3' - Cronel 4C Programmschalter 1' 2' 3' - Cronel 4C	S 850 Mod. S 870 da matricola n° 64903 from serial no. 64903 du matricule n° 64903 ab Maschinen-Nr. 64903
1	23 80 26	Timer ciclo 108" - Crouzet 2C Cycle timer 108" - Crouzet 2C Programmateur cycle 108" - Crouzet 2C Programmschalter 108" - Crouzet 2C	220/50/1	Mod. S 621 - 623 - 624 - 626 - 631 - 633 - 634 - 636 - 651 - 653 - 654 - 655	1 23 80 22	Timer ciclo 5' 10' - Cronel 4C Cycle timer 5' 10' - Cronel 4C Programmateur 5' 10' - Cronel 4C Programmschalter 5' 10' - Cronel 4C	Mod. S 950 fino matricola n° 81059 till serial no. 81059 au matricule n° 81059 bis Maschinen-Nr. 81059
1	23 80 07	Timer ciclo 108" - Cronel 3C Cycle timer 108" - Cronel 3C Programmateur cycle 108" - Cronel 3C Programmschalter 108" - Cronel 3C	240/50/1	Mod. S 621 - 623 - 624 - 626 - 631 - 633 - 634 - 636 - 651 - 653 - 654 - 655	1 23 80 30	Timer ciclo 3' 6' 9' - Cronel 4C Cycle timer 3' 6' 9' - Cronel 4C Programmateur 3' 6' 9' - Cronel 4C Programmschalter 3' 6' 9' - Cronel 4C	Mod. S 950 da matricola n° 81060 from serial no. 81060 du matricule n° 81060 ab Maschinen-Nr. 81060
1	23 80 33	Timer ciclo 150" - Cronel 3C Cycle timer 150" - Cronel 3C Programmateur cycle 150" - Cronel 3C Programmschalter 150" - Cronel 3C	220/50/1	Mod. S 621 - 623 - 624 - 626 - 631 - 633 - 634 - 636 - 651 - 653 - 654 - 655	1 23 80 21	Timer ciclo 5' - Cronel 3C Cycle timer 5' - Cronel 3C Programmateur 5' - Cronel 3C Programmschalter 5' - Cronel 3C	Versione speciale special version version special besondere Ausführung
1	23 80 36	Timer ciclo 150" - Crouzet 2C Cycle timer 150" - Crouzet 2C Programmateur cycle 150" - Crouzet 2C Programmschalter 150" - Crouzet 2C	220-240/50/1	Mod. S 621 - 623 - 624 - 626 - 631 - 633 - 634 - 636 - 651 - 653 - 654 - 655	1 23 80 11	Timer rigenerazione 15' - Cronel 1C Regeneration timer 15' - Cronel 1C Programmateur regeneration 15' - Cronel 1C Regenerationsschaltwerk 15' - Cronel 1C	Mod. S 623 - 626 - 633 - 636 - 653
1	23 80 41	Timer ciclo 150" - Cronel 3C Cycle timer 150" - Cronel 3C Programmateur cycle 150" - Cronel 3C Programmschalter 150" - Cronel 3C	240/50/1	Mod. S 621 - 623 - 624 - 626 - 631 - 633 - 634 - 636 - 651 - 653 - 654 - 655	1 23 80 06	Timer rigenerazione 15' - Cronel 1C Regeneration timer 15' - Cronel 1C Programmateur regeneration 15' - Cronel 1C Regenerationsschaltwerk 15' - Cronel 1C	Mod. S 623 - 626 - 633 - 636 - 653
1	23 80 03	Timer ciclo 108"/168" - Cronel 4C Cycle timer 108"/168" - Cronel 4C Programmateur cycle 108"/168" - Cronel 4C Programmschalter 108"/168" - Cronel 4C	220-240/50/1	Mod. S 621 - 623 - 624 - 626 - 631 - 633 - 634 - 636 - 651 - 653 - 654 - 655	1 23 80 27	Timer rigenerazione 15' - Cronel 1C Regeneration timer 15' - Cronel 1C Programmateur regeneration 15' - Cronel 1C Regenerationsschaltwerk 15' - Cronel 1C	Mod. S 623 - 626 - 633 - 636 - 653
1	23 80 17	Timer ciclo 108"/168" - Cronel 4C Cycle timer 108"/168" - Cronel 4C Programmateur cycle 108"/168" - Cronel 4C Programmschalter 108"/168" - Cronel 4C	220/60/1	Mod. S 651/P - 810 - 815 - 830 - 835	1 23 80 10	Timer pompa scarico 108" - Cronel 4C Drain pump timer 108" - Cronel 4C Programmateur pompe vidange 108" - Cronel 4C Laugenpumpe-Programmschalter 108" - Cronel 4C	Mod. S 621 - 624 - 631 - 634 - 651 - 654 - 655
				Mod. S 621 - 624 - 631 - 634 - 651 - 654 - 655	1 23 80 08	Timer pompa scarico 108" - Cronel 4C Drain pump timer 108" - Cronel 4C Programmateur pompe vidange 108" - Cronel 4C Laugenpumpe-Programmschalter 108" - Cronel 4C	Mod. S 621 - 624 - 631 - 634 - 651 - 654 - 655
				Mod. S 621 - 624 - 631 - 634 - 651 - 654 - 655	1 23 80 20	Timer pompa scarico 168" - Cronel 4C Drain pump timer 168" - Cronel 4C Programmateur pompe vidange 168" - Cronel 4C Laugenpumpe-Programmschalter 168" - Cronel 4C	Mod. S 621 - 624 - 631 - 634 - 651 - 654 - 655
					1 21 80 09	Micro timer Cronel Microtimer Cronel Minirupteur programmateur Cronel Mikroschalter Cronel	



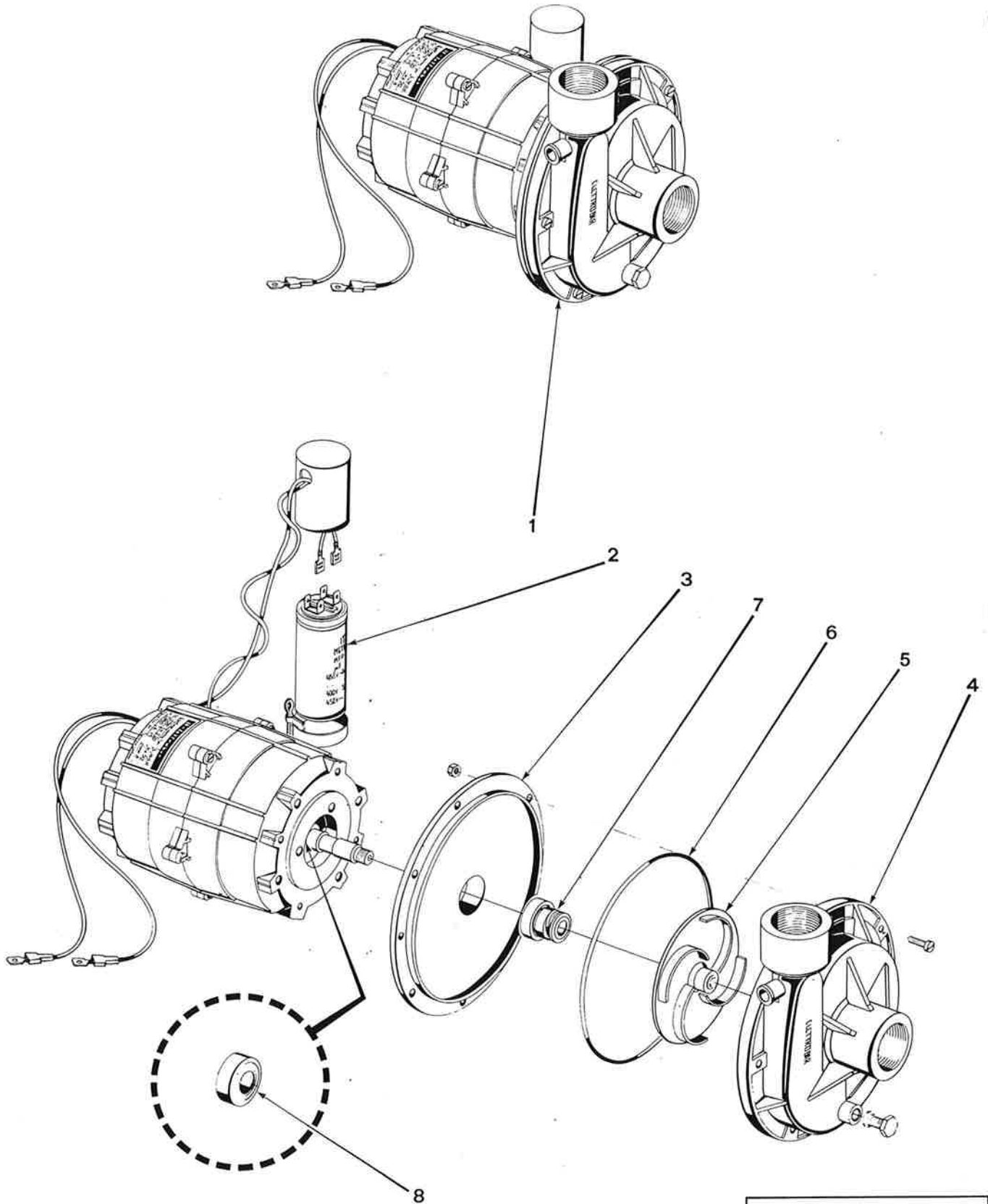
POS.	CODICE CODE KODE	DESCRIZIONE - DESCRIPTION - BESCHREIBUNG
1	24 00 05	<p>Valvola - Elbi - 1 via 180° Solenoid valve - Elbi - 1 way 180° Vanne - Elbi - 1 bobine 180° Einweg - Einlassmagnetventil - Elbi - 180°</p> <p style="text-align: center;">220-240/50-60/1</p> <p>Mod. S 651/P - 655 Mod. S 830 - 835 fino matricola n° 80211 till serial no. 80211 au matricule n° 80211 bis Maschinen-Nr. 80211</p>
1	24 00 03	<p>Valvola - 2 vie 180° Solenoid valve - 2 ways 180° Vanne - 2 bobines 180° Zweiweg - Einlassmagnetventil - 180°</p> <p style="text-align: center;">220-240/50-60/1</p> <p>Mod. S 621 - 624 - 631 - 634 - 651 - 654 - 810 - 815 - 850 - 950</p> <p>Mod. S 830 - 835 da matricola n° 80212 from serial no. 80212 du matricule n° 80212 ab Maschinen-Nr. 80212</p> <p>Mod. S 870 da matricola n° 64903 from serial no. 64903 du matricule n° 64903 ab Maschinen-Nr. 64903</p>
1	24 00 02	<p>Valvola - 3 vie 180° Solenoid valve - 3 ways 180° Vanne - 3 bobines 180° Dreiweg - Einlassmagnetventil - 180°</p> <p style="text-align: center;">220-240/50-60/1</p> <p>Mod. S 623 - 626 - 633 - 636 - 653</p>
2	20 10 06	<p>Bobina valvola Coil for solenoid valve Bobine pour vanne Spule für Einlassmagnetventil</p>

POMPA
WASH PUMP
POMPE
ELEKTROPUMPE

mod. S:
621 - 623 - 624 - 626
631 - 633 - 634 - 636

55

10/87



E3 wolk

POMPA
WASH PUMP
POMPE
ELEKTROPUMPE

mod. S:

521 - 623 - 624 - 626

631 - 633 - 634 - 636

56

10/87

POS.	CODICE CODE KODE	DESCRIZIONE - DESCRIPTION - BESCHREIBUNG
1	13 00 08	Pompa - Olimpia T 30 HP 0,4 Wash pump - Olimpia T 30 HP 0,4 Pompe - Olimpia T 30 HP 0,4 Elektropumpe - Olimpia T 30 HP 0,4 220/50/1 Mod. S 621 - 623 - 624 - 626 - 631 - 633 - 634 - 636
1	13 00 07	Pompa - Olimpia T 30 HP 0,4 Wash pump - Olimpia T 30 HP 0,4 Pompe - Olimpia T 30 HP 0,4 Elektropumpe - Olimpia T 30 HP 0,4 240/50/1 Mod. S 621 - 623 - 624 - 626 - 631 - 633 - 634 - 636
1	13 00 32	Pompa - Olimpia T 30 HP 0,4 Wash pump - Olimpia T 30 HP 0,4 Pompe - Olimpia T 30 HP 0,4 Elektropumpe - Olimpia T 30 HP 0,4 220/60/1 Mod. S 621 - 623 - 624 - 626 - 631 - 633 - 634 - 636
1	13 00 26	Pompa - FIR 1297 HP 0,4 Wash pump - FIR 1297 HP 0,4 Pompe - FIR 1297 HP 0,4 Elektropumpe - FIR 1297 HP 0,4 220/50/1 Mod. S 621 - 623 - 624 - 626 - 631 - 633 - 634 - 636
1	13 00 01	Pompa - FIR 1297 HP 0,4 Wash pump - FIR 1297 HP 0,4 Pompe - FIR 1297 HP 0,4 Elektropumpe - FIR 1297 HP 0,4 240/50/1 Mod. S 621 - 623 - 624 - 626 - 631 - 633 - 634 - 636
2	20 60 01	Condensatore T 30 - FIR 1297 Condenser T 30 - FIR 1297 Condensateur T 30 - FIR 1297 Kondensator T 30 - FIR 1297
3	31 50 06	Flangia T 30 - FIR 1297 Flange int. T 30 - FIR 1297 Flansque int. T 30 - FIR 1297 Flasch T 30 - FIR 1297
4	11 60 08	Corpo pompa T 30 - FIR 1297 Flange ext. T 30 - FIR 1297 Flansque ext. T 30 - FIR 1297 Pumpengehäuse T 30 - FIR 1297
5	12 40 06	Girante 50 Hz. T 30 - FIR 1297 Impeller 50 Hz. T 30 - FIR 1297 Turbine 50 Hz. T 30 - FIR 1297 Pumpenflügel 50 Hz. T 30 - FIR 1297

E3 wolk

POMPA
WASH PUMP
POMPE
ELEKTROPUMPE

mod. S:

621 - 623 - 624 - 626

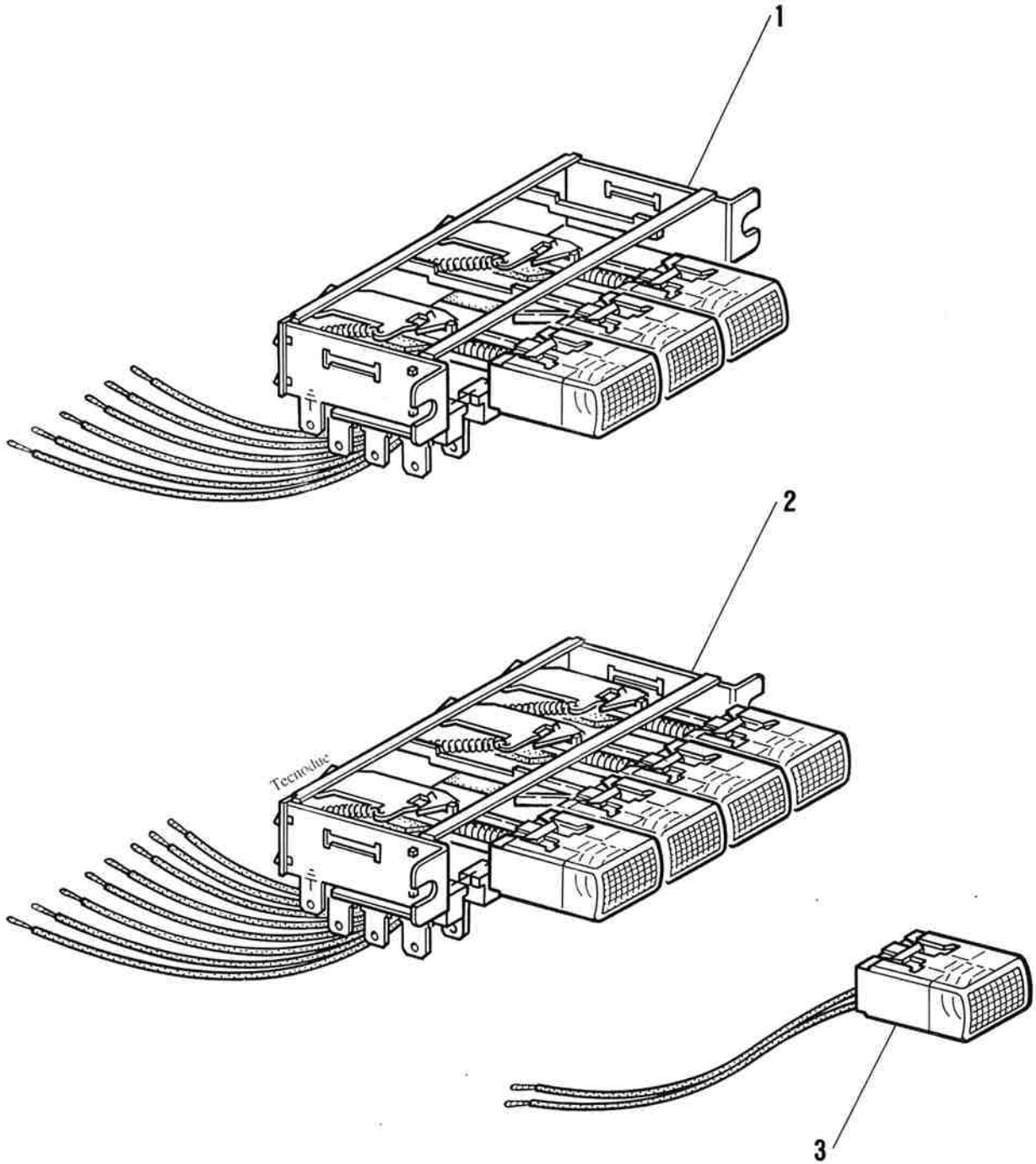
631 - 633 - 634 - 636

57

10/87

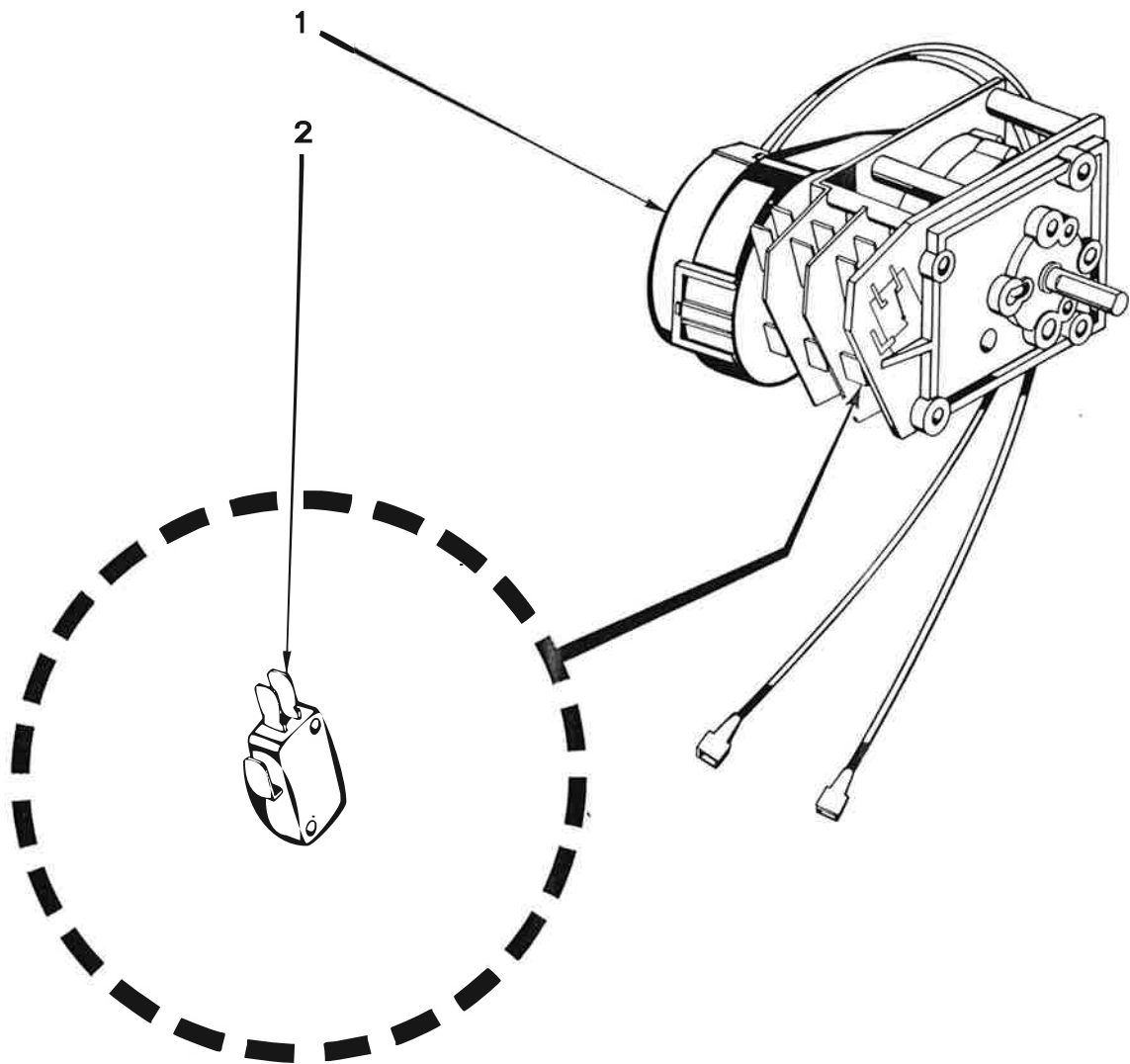
POS.	CODICE CODE KODE	DESCRIZIONE - DESCRIPTION - BESCHREIBUNG
5	12 40 17	Girante 60 Hz. T 30 Impeller 60 Hz. T 30 Turbine 60 Hz. T 30 Pumpenflügel 60 Hz. T 30
6	45 60 31	OR T 30 - FIR 1297 O-ring T 30 - FIR 1297 Joint thorique T 30 - FIR 1297 O-Ring Dichtung T 30 - FIR 1297
7	14 10 02	Tenuta meccanica T 30 - FIR 1297 Seal T 30 - FIR 1297 Presse etoupe T 30 - FIR 1297 Gleitringdichtung T 30 - FIR 1297
8	31 40 01	Cuscinetto FIR 1297 Bearing FIR 1297 Roulement FIR 1297 Kugellager FIR 1297
8	31 40 02	Cuscinetto T 30 Bearing T 30 Roulement T 30 Kugellager T 30

E3 wolk



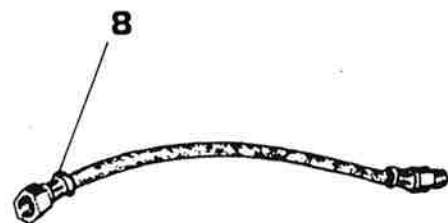
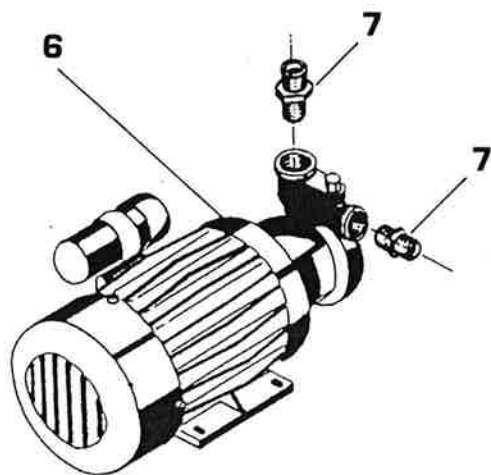
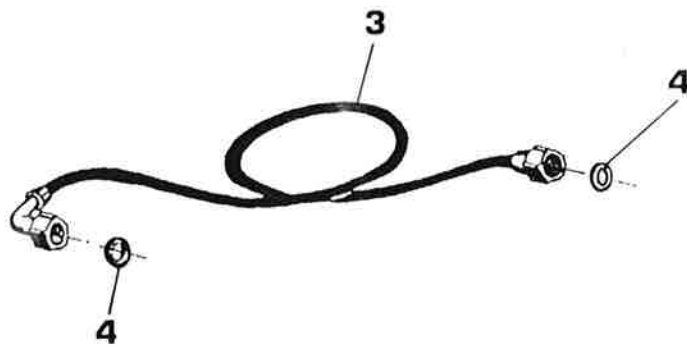
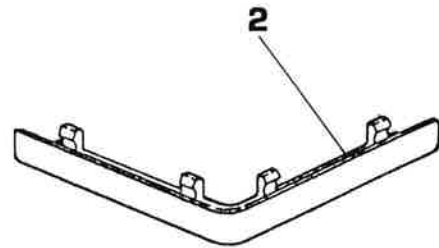
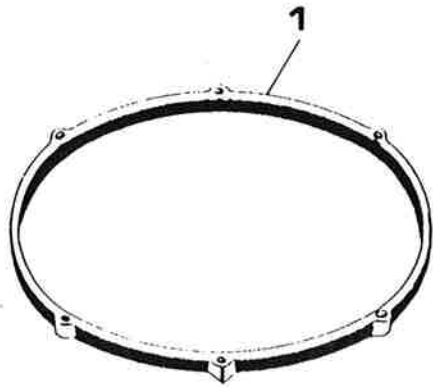
POS.	CODICE CODE KODE	DESCRIZIONE - DESCRIPTION - BESCHREIBUNG
1	22 70 02	<p>Pulsantiera 3 pulsanti Keyboard 3 push buttons Clavier 3 boutons Bedienungsschalter 3 Schalter</p> <p>Mod. S 621 - 624 - 631 - 634 - 651 - 654 - 810 - 835</p> <p>Mod. S 830 da matricola n° 80212 from serial no. 80212 du matricule n° 80212 ab Maschinen-Nr. 80212</p> <p>Mod. S 950 fino matricola n° 81059 till serial no. 81059 au matricule n° 81059 bis Maschinen-Nr. 81059</p>
2	22 70 03	<p>Pulsantiera 4 pulsanti Keyboard 4 push buttons Clavier 4 boutons Bedienungsschalter 4 Schalter</p> <p>Mod. S 623 - 626 - 633 - 636 - 651/P - 653 - 655</p> <p>Mod. S 830 fino matricola n° 80211 till serial no. 80211 au matricule n° 80211 bis Maschinen-Nr. 80211</p> <p>Mod. S 850 fino matricola n° 81936 till serial no. 81936 au matricule n° 81936 bis Maschinen-Nr. 81936</p>
2	22 70 03	<p>Pulsantiera 4 pulsanti - Pompa scarico Keyboard 4 push buttons - Drain pump Clavier 4 boutons - Pompe vidange Bedienungsschalter 4 Schalter - Laugenpumpe</p> <p>Mod. S 621 - 624 - 631 - 634 - 651 - 654 - 810 - 835</p>
2	22 70 01	<p>Pulsantiera 4 pulsanti Keyboard 4 push buttons Clavier 4 boutons Bedienungsschalter 4 Schalter</p> <p>Mod. S 850 da matricola n° 81937 till serial no. 81937 du matricule n° 81937 ab Maschinen-Nr. 81937</p> <p>Mod. S 950 da matricola n° 81060 from serial no. 81060 du matricule n° 81060 ab Maschinen-Nr. 81060</p>
2	22 70 01	<p>Mod. S 870 da matricola n° 64903 from serial no. 64903 du matricule n° 64903 ab Maschinen-Nr. 64903</p>

POS.	CODICE CODE KODE	DESCRIZIONE - DESCRIPTION - BESCHREIBUNG
3	22 60 05	<p>Pulsante arancione Orange push button Bouton orange Orange Schalter</p>
3	22 60 06	<p>Pulsante bianco White push button Bouton blanc Weisse Schalter</p>
3	22 60 07	<p>Pulsante verde Green push button Bouton vert Grüne Schalter</p>
3	22 60 08	<p>Pulsante giallo Yellow push button Bouton jaune Gelbe Schalter</p>



POS.	CODICE CODE KODE	DESCRIZIONE - DESCRIPTION - BESCHREIBUNG
1	23 80 25	Timer ciclo 180" - Cronel 2C Cycle timer 180" - Cronel 2C Programmateur cycle 180" - Cronel 2C Programmschalter 180" - Cronel 2C 220/50/1 Mod. R 495 - 497
1	23 80 01	Timer ciclo 180" - Crouzet 3C Cycle timer 180" - Crouzet 3C Programmateur cycle 180" - Crouzet 3C Programmschalter 180" - Crouzet 3C 220/50/1 Mod. R 499 - 501 - 503 - 505 - 507 - 509 - 511 - 704 - 706 - 708 - S 641 - 643 Mod. S 870 fino matricola n° 64902 till serial no. 64902 au matricule n° 64902 bis Maschinen-Nr. 64902
1	23 80 24	Timer ciclo 180" - Cronel 3C Cycle timer 180" - Cronel 3C Programmateur cycle 180" - Cronel 3C Programmschalter 180" - Cronel 3C 220/50/1 Mod. R 499 - 501 - 503 - 505 - 507 - 509 - 511 - 704 - 706 - 708 - S 641 - 643 Mod. S 870 fino matricola n° 64902 till serial no. 64902 au matricule n° 64902 bis Maschinen-Nr. 64902
1	23 80 05	Timer ciclo 180" - Cronel 3C Cycle timer 180" - Cronel 3C Programmateur cycle 180" - Cronel 3C Programmschalter 180" - Cronel 3C 220-240/50/1 Mod. R 499 - 501 - 503 - 505 - 507 - 509 - 511 - 704 - 706 - 708 - S 641 - 643 Mod. S 870 fino matricola n° 64902 till serial no. 64902 au matricule n° 64902 bis Maschinen-Nr. 64902
1	23 80 16	Timer ciclo 180" - Cronel 3C Cycle timer 180" - Cronel 3C Programmateur cycle 180" - Cronel 3C Programmschalter 180" - Cronel 3C 220/60/1 Mod. R 499 - 501 - 503 - 505 - 507 - 509 - 511 - 704 - 706 - 708 - S 641 - 643 Mod. S 870 fino matricola n° 64902 till serial no. 64902 au matricule n° 64902 bis Maschinen-Nr. 64902

POS.	CODICE CODE KODE	DESCRIZIONE - DESCRIPTION - BESCHREIBUNG
1	23 80 09	Timer pompa scarico 180" - Cronel 4C Drain pump timer 180" - Cronel 4 Programmateur pompe vidange 180" - Cronel 4C Laugenpumpe-Programmschalter 180" - Cronel 4C 220/50/1 Mod. R 501 - 505 - 509 - 704 - 706 - 708 - S 641 Mod. S 870 fino matricola n° 64902 till serial no. 64902 au matricule n° 64902 bis Maschinen-Nr. 64902
2	21 80 09	Micro timer Cronel Microtimer Cronel Minirupteur programmateur Cronel Mikroschalter Cronel



E3 wolk

ACCESSORI LAVASTOVIGLIE
 DISHWASHERS' ACCESSORIES
 ACCESSOIRES LAVE VAISSELLE
 GESCHIRRSPÜLMASCHINEN-ZUBEHÖR

113

10/87

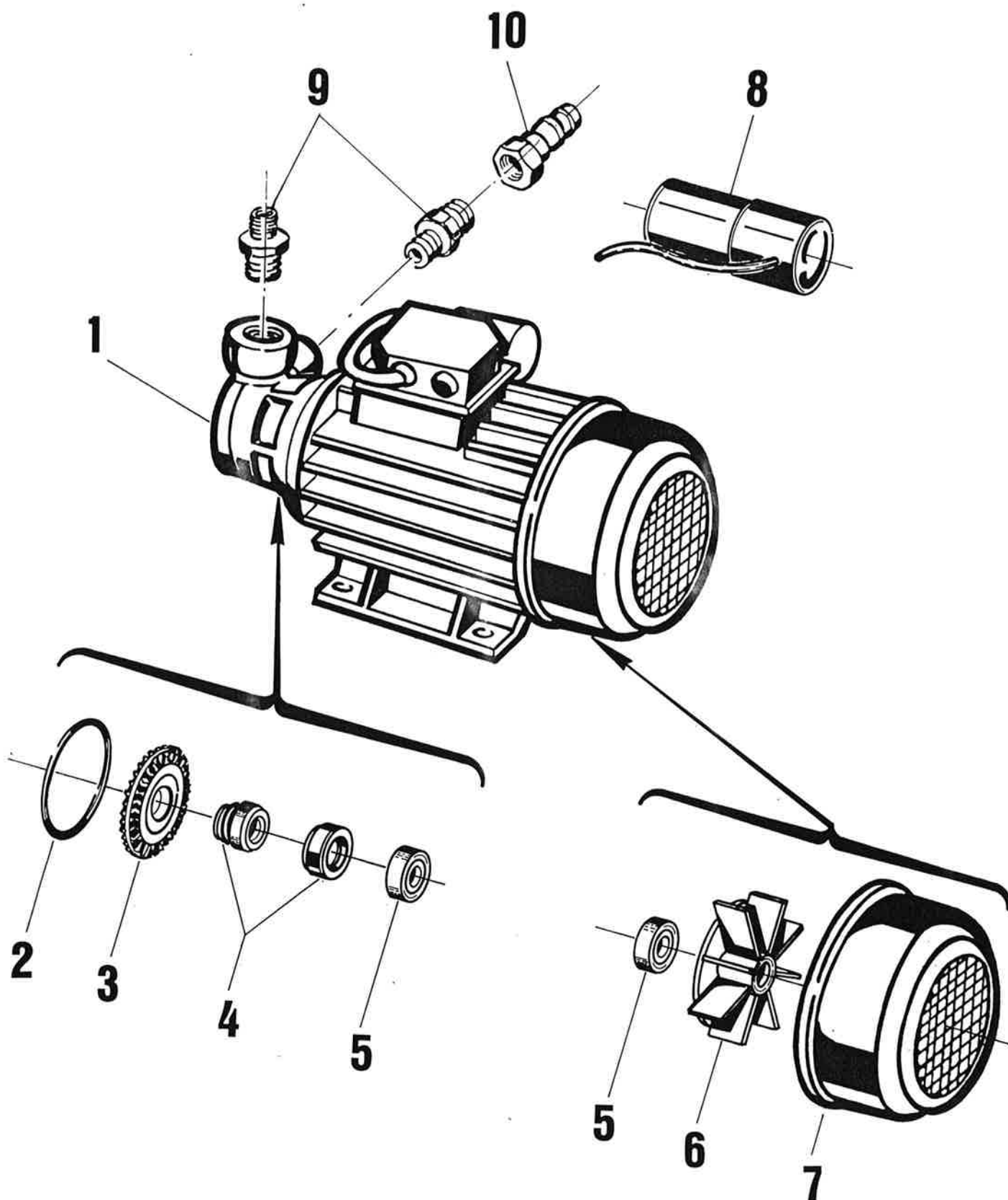
E3 wolk

ACCESSORI LAVASTOVIGLIE
 DISHWASHERS' ACCESSORIES
 ACCESSOIRES LAVE VAISSELLE
 GESCHIRRSPÜLMASCHINEN-ZUBEHÖR

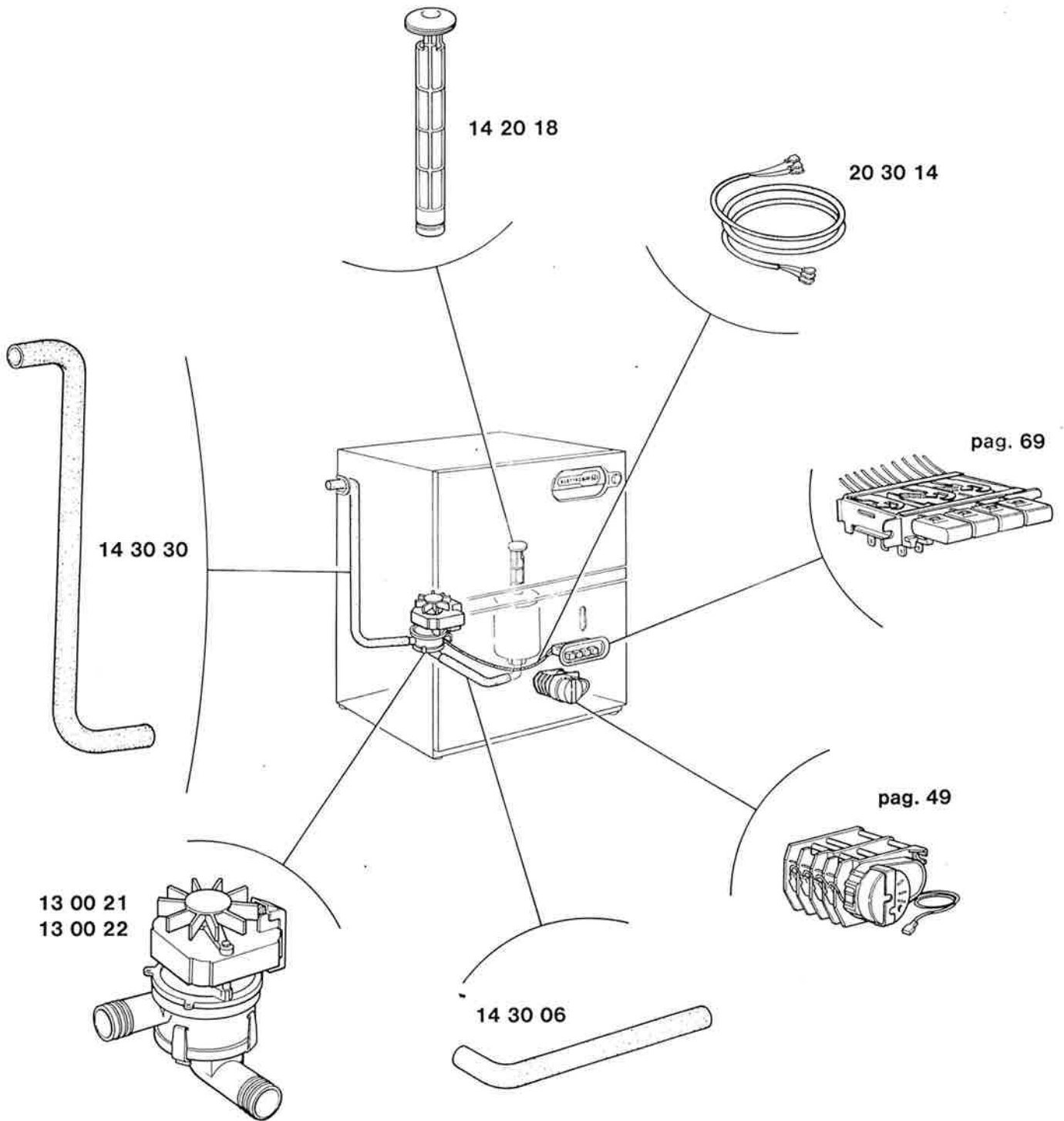
114

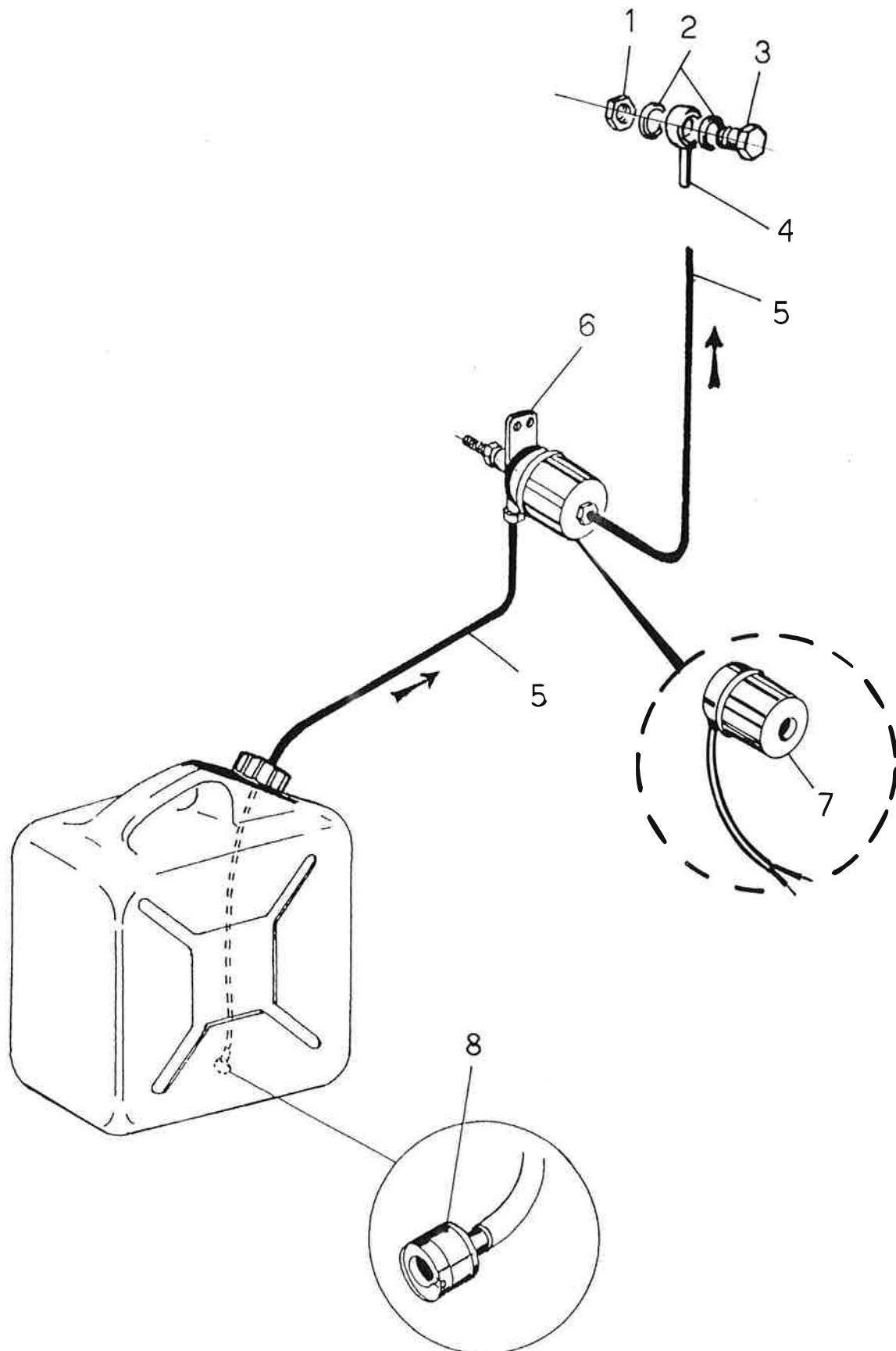
10/87

POS.	CODICE CODE KODE	DESCRIZIONE - DESCRIPTION - BESCHREIBUNG	POS.	CODICE CODE KODE	DESCRIZIONE - DESCRIPTION - BESCHREIBUNG
1	70 20 02	Anello cesto ø 33 Rack ring ø 33 Volant panier ø 33 Körbring ø 33 Mod. R 495	5	14 30 19 *	Tubo scarico ø 25 Drain pipe ø 25 Tuyau vidange ø 25 Ablaufschlauch ø 25 Mod. S 621 - 623 - 624 - 626 - 631 - 633 - 634 - 636 - 641 - 643 Mod. R 495 - 497 - 499 - 501 - 503 - 505 - 507 - 509 - 511
1	70 20 01	Anello cesto ø 38 Rack ring ø 38 Volant panier ø 38 Körbring ø 38 Mod. S 624 - 626 - 634 - 636 - R 651 - 654 - 655 - 815 - 835 Mod. R 497 - 499 - 501 - 503 - 505 - 507 - 509 - 511 - 704 - 706 - 708	5	14 30 20 *	Tubo scarico ø 38 Drain pipe ø 38 Tuyau vidange ø 38 Ablaufschlauch ø 38 Mod. S 651 - R 651 - 651/P - 653 - 654 - 655 - 810 - 815 - 830 - 835 - 850 - 870 - 950 Mod. R 704 - 706 - 708
2	46 10 03	Piedino cesto grigio Grey rack feet Pied panier gris Grauer Korbfuss Mod. S 621 - 623 - 631 - 633 - 641 - 643 - 651 - 651/P - 653 - 810 - 830 - 850 - 870	6	pag. 115	Pompa ausiliaria Rinse booster pump Pompe de rinçage Nachspülpumpe
3	14 30 16 *	Tubo carico con curva 3/4 gas Inlet pipe with bend 3/4 gas Tuyau alimentation avec courbe 3/4 gaz Zulaufschlauch mit Kurve 3/4 Gas Mod. S 621 - 623 - 624 - 626 - 631 - 633 - 634 - 636 - 641 - 643 - 651 - R 651 - 651/P - 653 - 654 - 655 - 810 - 815 - 830 - 835 Mod. R 495 - 497 - 499 - 501 - 503 - 505 - 507 - 509 - 511 - 704 - 706 - 708 -	7	46 80 26	Raccordo pompa ausiliaria Rinse booster pump connection Raccord pompe rinçage Nachspülpumpe-Anschluss
3	14 30 18 *	Tubo carico 19 x 26 Inlet pipe 19 x 26 Tuyau alimentation 19 x 26 Zulaufschlauch 19 x 26 Mod. S 850 - 870 - 950	8	14 30 21	Tubo flessibile pompa ausiliaria Rinse booster pump's flexible pipe Tuyau flexible pompe rinçage Nachspülpumpe-Schlauch
4	43 70 41	Guarnizione carico 3/4 gas Inlet gasket 3/4 gas Joint alimentation 3/4 gaz Zulaufdichtung 3/4 Gas			
5	14 30 17	Tubo scarico Mt. 1,5 ø 22 Drain pipe mt. 1,5 ø 22 Tuyau vidange mt. 1,5 ø 22 Ablaufschlauch Mt. 1,5 ø 22 Modelli con pompa scarico Models with drain pump Modèles avec tuyau vidange Modelle mit Laugenpumpe			



POS.	CODICE CODE KODE	DESCRIZIONE - DESCRIPTION - BESCHREIBUNG	
1	13 00 13	Pompa ausiliaria Dab K 30 HP 0,4 Rinse booster pump Dab K 30 HP 0,4 Pompe rincage Dab K 30 HP 0,4 Nachspülpumpe Dab K 30 HP 0,4	220/50/1 Per tutti i modelli For all the models Tous modeles Für alle Modelle
1	13 00 52	Pompa ausiliaria Dab K 30 HP 0,4 Rinse booster pump Dab K 30 HP 0,4 Pompe rincage Dab K 30 HP 0,4 Nachspülpumpe Dab K 30 HP 0,4	240/50/1 Per tutti i modelli For all the models Tous modeles Für alle Modelle
2	45 60 37	OR K 30 O-ring K 30 Joint thorique K 30 O-Ring Dichtung K 30	
3	12 40 15	Girante K 30 Impellor K 30 Turbine K 30 Pumpenflügel K 30	
4	14 10 02	Tenuta meccanica K 30 Seal K 30 Presse etoupe K 30 Gleitringdichtung K 30	
5	31 40 01	Cuscinetto K 30 Bearing K 30 Roulement K 30 Kugellager K 30	
6	33 50 07	Ventola K 30 Fan K 30 Turbine de refroidissement K 30 Flügel K 30	
7	31 30 08	Copriventola K 30 Fan protection K 30 Protection turbine K 30 Flügelschutz K 30	
8	20 60 01	Condensatore K 30 Condenser K 30 Condensateur K 30 Kondensator K 30	
9	46 80 26	Raccordo K 30 Connection K 30 Raccord K 30 Anschluss K 30	
10	45 30 02	Raccordo pompa ausiliaria Dab K 30 Rinse booster pump connection Dab K 30 Raccord pompe rincage Dab K 30 Nachspülpumpeanschluss Dab K 30	Mod. S 850 - 870 - 950







DOSATORE SAPONE
LIQUID DETERGENT DISPENSER
DOSEUR DU PRODUIT DE LAVAGE
SPUELMITTEL-DOSIERGERAET

121

10/87

POS.	CODICE CODE KODE	POS.	CODICE CODE KODE	POS.	CODICE CODE KODE	POS.	CODICE CODE KODE
1	41 70 16						
2	43 70 07						
3	46 80 24						
4	46 80 23						
5	14 30 14						
6	98 70 12						
7	20 10 18						
8	98 60 02						

MODIFICA SPRUZZO LAVAGGIO SUPERIORE
UPPER WASH JET MODIFICATION
MODIFICATION BOUCHON LAVAGE SUPERIEUR
ABAENDERUNG DER OBEREN SPUELDUESE

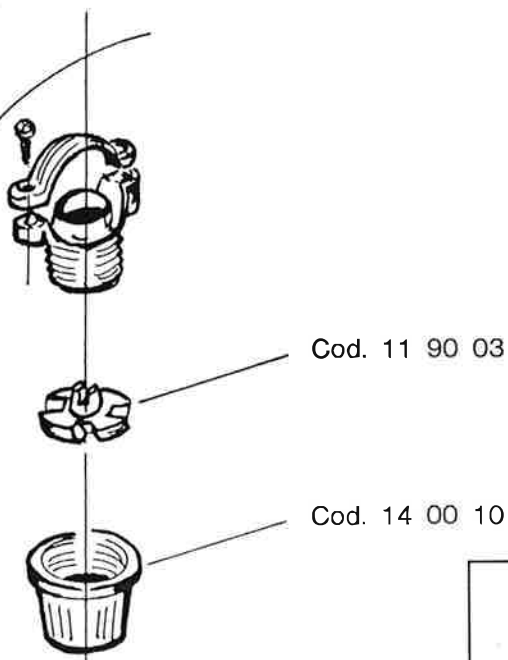
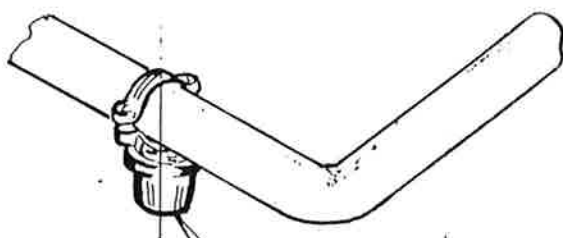
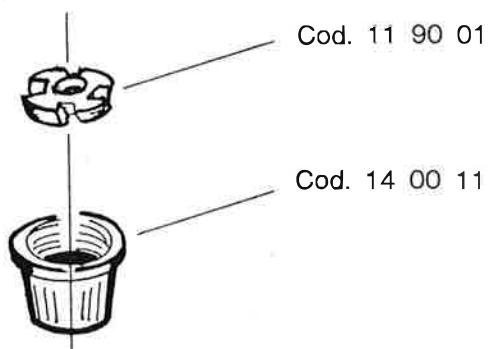
mod. **S:**

621 - 623 - 624 - 626

631 - 633 - 634 - 636

160

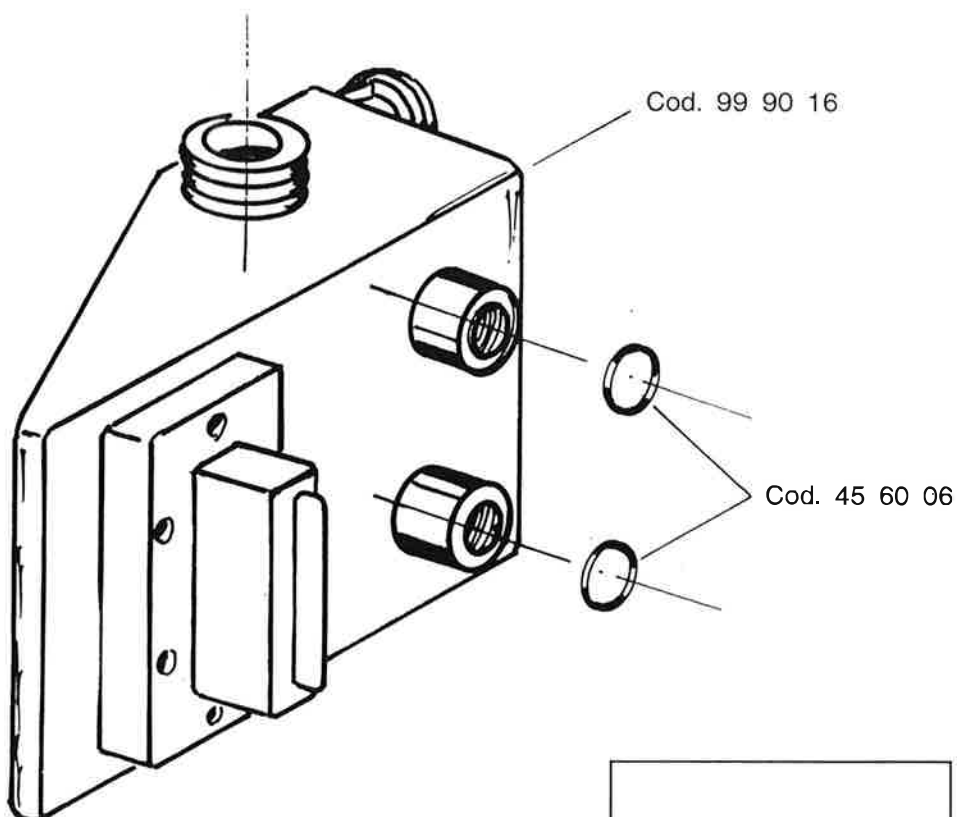
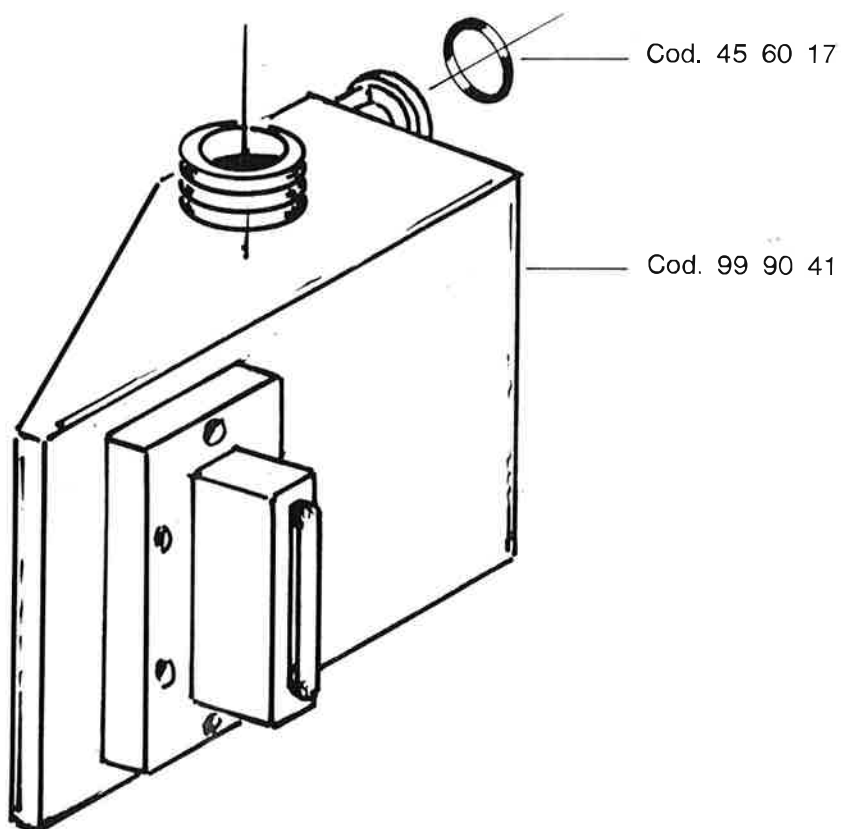
10/87



NUOVO
NEW
NOUVEAU
NEU

DA MATRICOLA N° 64994
DE MATRICULE NR. 64994
FROM SERIAL NO. 64994
AB MASCHINEN NR. 64994

Wolk



NUOVO
NEW
NOUVEAU
NEU

DA MATRICOLA N° 68473
DE MATRICULE NR. 68473
FROM SERIAL NO. 68473
AB MASCHINEN NR. 68473

E3 wolk

MODIFICA BRACCIO RISCIAQUO SUPERIORE
UPPER RINSE ARM MODIFICATION
MODIFICATION BRAS RINÇAGE SUPERIEUR
OBERER NACHSPÜLARMABÄNDERUNG

mod. S:

621 - 623 - 624 - 626

631 - 633 - 634 - 636

163

10/87

Cod. 62 10 77 - 63 10 77

Cod. 62 10 77 - 63 10 77

Cod. 62 10 74 - 63 10 74

Cod. 10 60 36

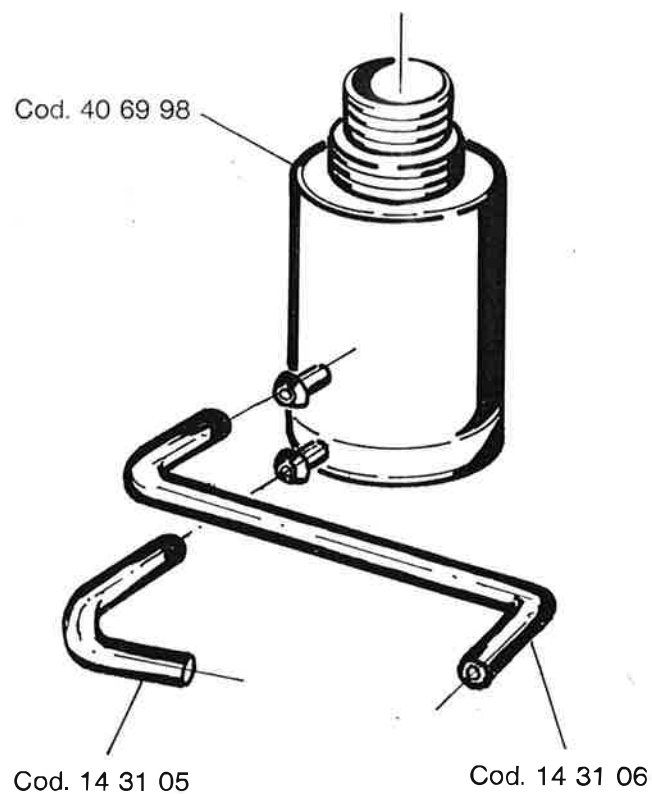
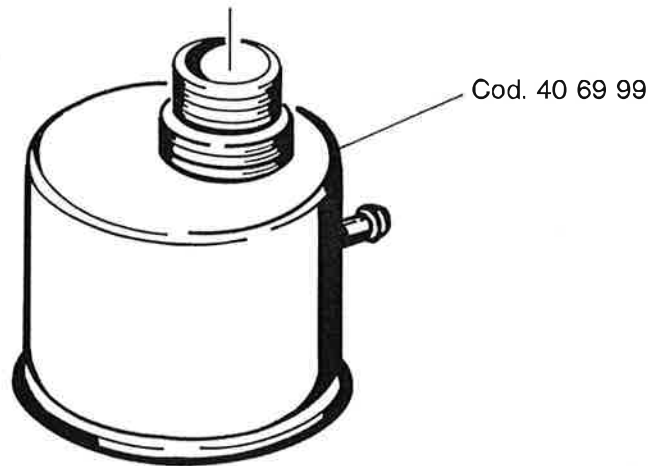
Cod. 10 60 35

Cod. 99 30 31

NUOVO
NEW
NOUVEAU
NEU

DA MATRICOLA N° 93700
DE MATRICULE NR. 93700
FROM SERIAL NO. 93700
AB MASCHINEN-NR. 93700

E3 wolk



**NUOVO
NEW
NEU
NOUVEAU**

DA MATRICOLA N° 92582
FROM SERIAL NO. 92582
AB MASCHINEN NR. 92582
DU MATRICULE NO. 92582

MODIFICA POSIZIONE PRESSOSTATO
MODIFICATION OF PRESSURE SWITCH'S POS.
ÄNDERUNG DER NIVEAUREGLERPOS.
MODIFICATION POSITION PRESSOSTAT

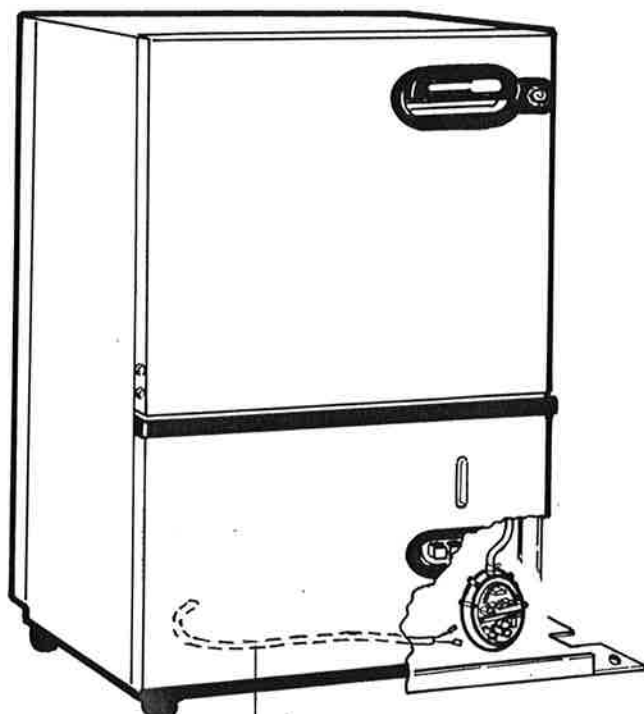
mod. S:

621 - 633 - 624 - 626

631 - 633 - 634 - 636

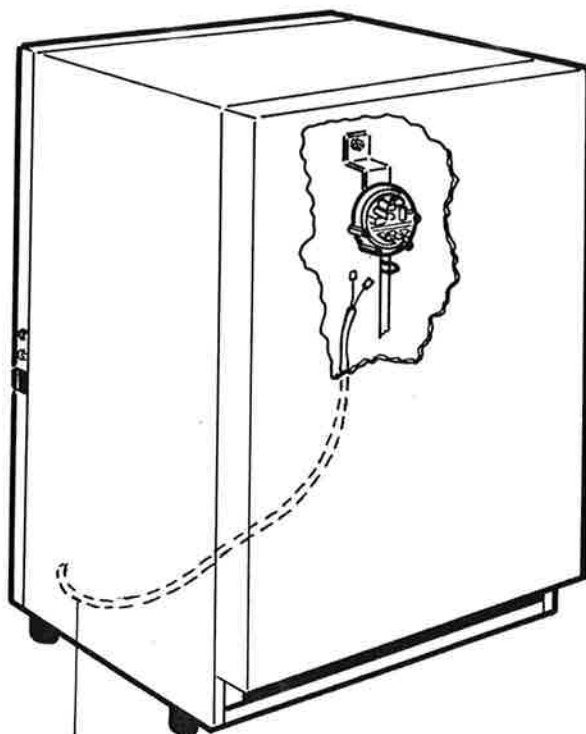
167

4/88



20 30 17 Mod. S: 621 - 624 - 631 - 634

20 30 15 Mod. S: 623 - 626 - 633 - 636



20 30 94 Mod. S: 621 - 624 - 631 - 634

20 30 93 Mod. S: 623 - 626 - 633 - 636

**NUOVO
NEW
NEU
NOUVEAU**

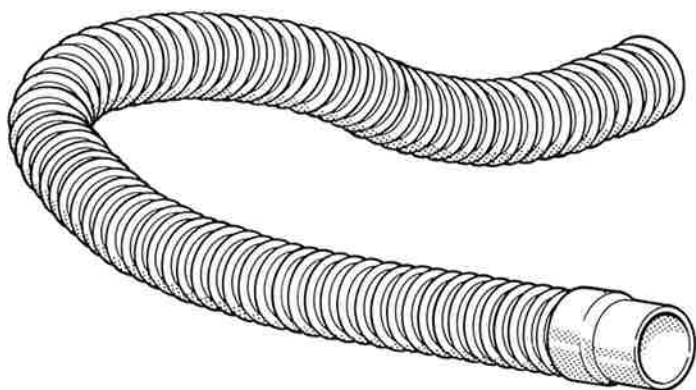
DA MATRICOLA N° 93695
FROM SERIAL NO. 93695
AB MASCHINEN NR. 93695
DU MATRICULE NO. 93695

EB wolk



Cod. 14 30 16 3/4 Gas mt 1,5
Mod. R 497 - 499 - 501
503 - 505 - 507
S 621 - 623 - 624 - 626
631 - 633 - 634 - 636

Cod. 14 31 12 3/4 Gas mt 1,5
Mod. S 651 - 654 - 810 - 815
830 - 835 - 850 - 870 - 950



Cod. 14 31 20 Ø 25 mt 1,5
Mod. R 497 - 499 - 501
503 - 505 - 507
S 621 - 623 - 624 - 626
631 - 633 - 634 - 636

Cod. 14 31 21 Ø 38 mt 1,5
Mod. S 651 - 654 - 810 - 815
830 - 835 - 850 - 870 - 950

KIT POMPA SCARICO - POMPA AUSILIARIA
DRAIN PUMP AND BOOSTER PUMP KIT
KIT LAUGENPUMPE UND DRUCKSTEIGERUNGSPUMPE
«KIT» POMPE DE VIDANGE - POMPE DE RINÇAGE

mod. **S:**

621 - 623 - 624 - 626

631 - 633 - 634 - 636

177

10 / 90

