



**Snackgeräte  
Heißluftöfen**

Artikel-Nr. 211010 (G000604GU M)

---

**Explosionszeichnung / Ersatzteile**

---

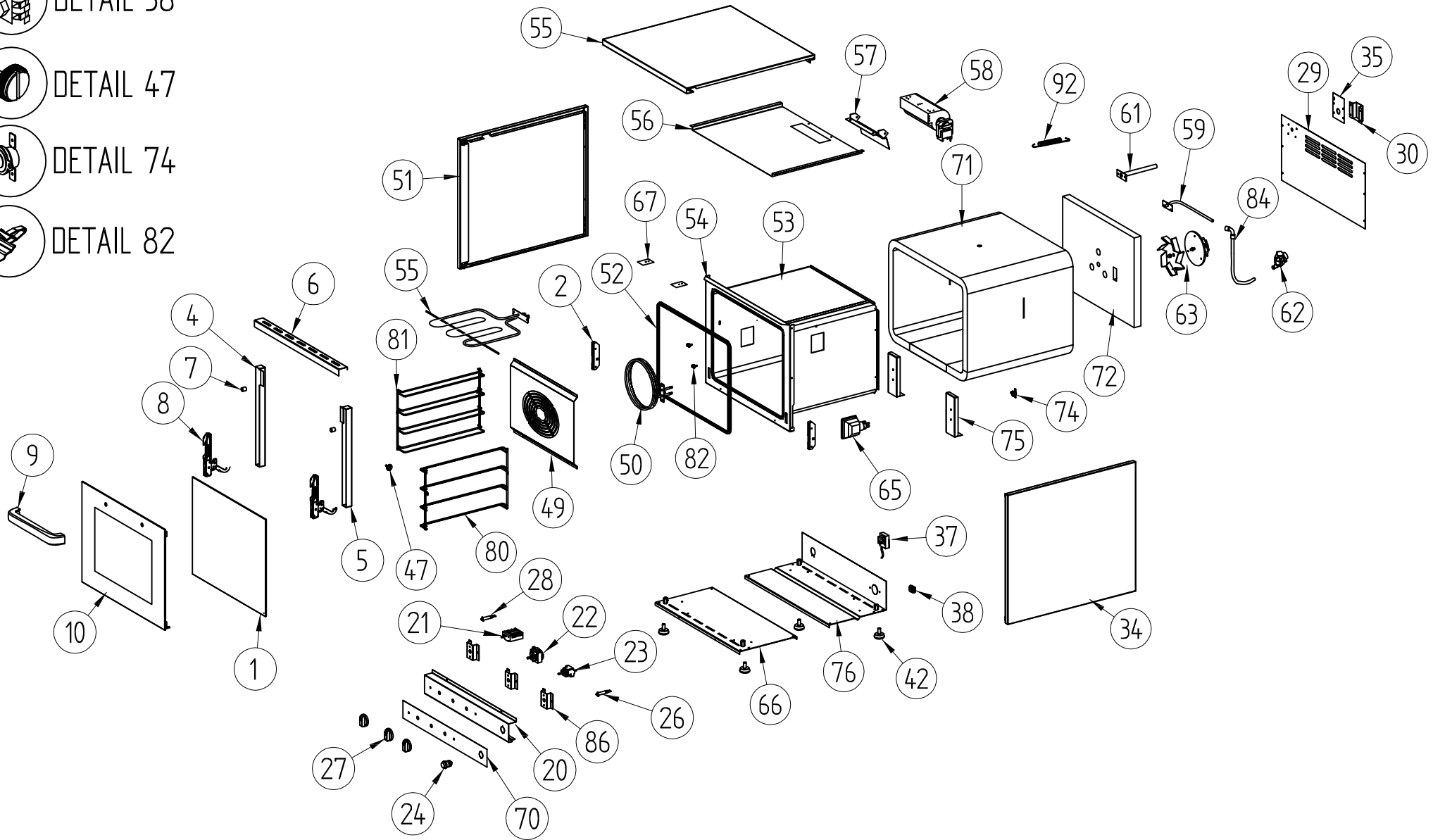
Bitte bei Ersatzteilbestellung immer Seriennummer mit angeben!

 DETAIL 38

 DETAIL 47

 DETAIL 74

 DETAIL 82



	4			TOLLERANZE: UNI 5307	SCALA		DENOMINAZIONE	ESPLOSO FORNO 604GUM		DISEGNATO:	CONTE R.
	3			da 1 a 6      ±0,08			MATERIALE	..	MODELLO	FORNO 604GUM	VERIFICATO
	2			da 6 a 18    ±0,12	DATA	TRATTAMENTO	..	FILE	ESP30014	DISEGNO	.....
	1			da 18 a 50   ±0,18	14/04/2010	www.piron.it					
RELEASE		MODIFICHE	FIRMA	da 50 a 80   ±0,23							
				da 80 a 120 ±0,27							
				da 120 a 250 ±0,33							
				da 250 a 400 ±0,42							
				da 400 a oltre ±0,50							

# SPARE PART LIST 211010

CODE	DESCRIPTION	UM	Q.TY	N.DRAW
VET00020	ASSIEME SILICONATO VETRO ESTERNO PORTA	PZ	1	10
7424000003	CERNIERA FORNO 5,8 KG 504-604	PZ	2	8
6515000001	DISTANZ CRISTALLO PORTAFV500-600-800	PZ	2	7
MAG30006	MANIGLIA FV604 D18 I.512	PZ	1	9
PRO30005	PRO.ASOLATO ARR.VETRO INT.PORTA 504-604	PZ	1	6
PRO30006	PRO.LAT.PORTA SX F.BASSO 430 504-604-804	PZ	1	5
PRO30007	PRO.LAT.PORTA DX F.BASSO 430 504-604-804	PZ	1	4
VET30017	CRIST.INTERNO 504/604 (NO.B.E.) CHIARO	PZ	1	1
COM30002	COMMUTATORE FORNO 4+0 FORNI GRILL	PZ	1	21
PRG30001	PROGRAMMAT.FINE COTTURA 120'	PZ	1	22
TER30003	TERMOSTATO FORNO L.1000 500/600/800/900	PZ	1	23
CAV30005	CAVO FV600 + PA244	PZ	1	37
CRU60012	CRUSC.COMANDI PIRON C/UM 430 SB 2B F600	PZ	1	20
DEF30009	CORPO DEFLETTORE ARIA 430LUC.8/10 F604	PZ	1	49
ELE30004	ELETTROVALVOLA SINGOLA J-G COD159174240V	PZ	1	62
FAC30004	CORPO FACCIATA IX430 8/10 VPC SB 2B 604	PZ	1	54
FIA30016	FIANCO SX 430 PVC SB 2B F604	PZ	1	51
FIA30017	FIANCO DX 430 PVC SB 2B F604	PZ	1	34
FIA30018	FIANCO SUP.430 PVC 8/10 SB 2B F604	PZ	1	55
FON30003	FONDO SCARICO VAPORE F804 IX430 8/10 VPC	PZ	1	30
FON30017	FONDO ANT.SUPP PIEDINI FE ZN 10/10 F604	PZ	1	66
FON30018	FONDO POST.SUPP.PIEDINI FE ZN 10/10 F604	PZ	1	76
FON30019	FONDO SCHIENA FE ZN 8/10 F604	PZ	1	29
FRO30035	FRONTALINO POLIC. G604GU M PIRON	PZ	1	70
GUA30002	GUARNIZIONE PER MOD.500/600/800/900	MT	1,59	52
IND30001	IND.LUM.FLUO+GEMMA VERDE	PZ	1	28
IND30002	IND.LUM.+GEMMA ROSSA	PZ	1	26
LAM30002	LUCE FORNO RETTANGOLARE E14, 25W	PZ	1	65
LAN30003	LANA VETRO FASCIA F500/600 EUROVER 2000	PZ	1	71
LAN30004	LANA VETRO FONDO F500/600 EUROVER 2000	PZ	1	72
MAN30008	MANOP.FORNO NERO	PZ	3	27
MOR30001	MORS.A PETTINE 1 BULLONE 6-16 MMQ(EQUIP)	PZ	1	38
MOT30001	MOTOVENTILATORE TANGENZIALE	PZ	1	58
MOT30005	MOTOVENT. F500/600/800 VR150 H20MM 33W	PZ	1	63
MUF30005	MUFFOLA F604 IX430 PVC LUC.	PZ	1	53
PIA30001	PIASTRINA BLOCC CIELO FORNO F804 904 906	PZ	2	67
PIA30013	PIASTRINA TAPPO SCHIENA IX430(VPC)F604	PZ	1	35
PIA30014	PIASTR.PORTA BULBO PER F.3,5 500-600-800	PZ	2	82
PUL30003	PULS.BIP.16A/250VAC-TASTO BIANCO CARTAR.	PZ	1	24
RAC30001	RACC. DA 8 DRITTO R63280 ART 358 P8	PZ	1	59
TUB30027	TUBO UMIDIFICATORE NV IX304 500/600/800	PZ	1	59
RAC30003	RACC. DA 8 A 90° R61680 ART 355 P8	PZ	1	84
TUB30028	TUBO RILSAN PA 11 6X8MM. ROT.100MT	MT	0,4	84
RES30004	RESISTENZA GRILL 1800 WATT 613-614	PZ	1	55
RES30005	RESISTENZA CIRC.3SPIRE 3000 WATT	PZ	1	50
SUP30004	SUPP POSTERIORE MUFF F804 LAM ZIN 15/10	PZ	2	75
SUP30042	SUPP PIANO CONVOGLIATORE FE ZN 8/10 F604	PZ	1	56
SUP30043	SUPP MOTORE TANG.FE ZN 6/10 F604	PZ	1	57
SUP30060	SUPP.COMMUTATORI X FORNI FE ZN	PZ	3	86
7424000002	STAFFA CERNIERA	PZ	2	2
TER30002	TERMOSTATO SICUREZZA RIARMO AUT145NC 16A	PZ	1	74
TUB30001	TUBO SCARICO CONDENSA F804 IX304	PZ	1	61
GRI30013	GRIGLIA LAT.SX F600 X GN2/3	PZ	1	81
GRI30014	GRIGLIA LAT.DX F600 X GN2/3	PZ	1	80
VIT30001	VITE ARRESTO GRIGLIE IX303	PZ	4	47

PIE30001	PIEDINO REGOLABILE M10 500-600-800	PZ	4	42
MOL30001	MOLLA	PZ	8	92