



ISO 9001
BUREAU VERITAS
Certification



ISO 14001
BUREAU VERITAS
Certification



Applus®
LGA1
Organismo
Notificado
0370

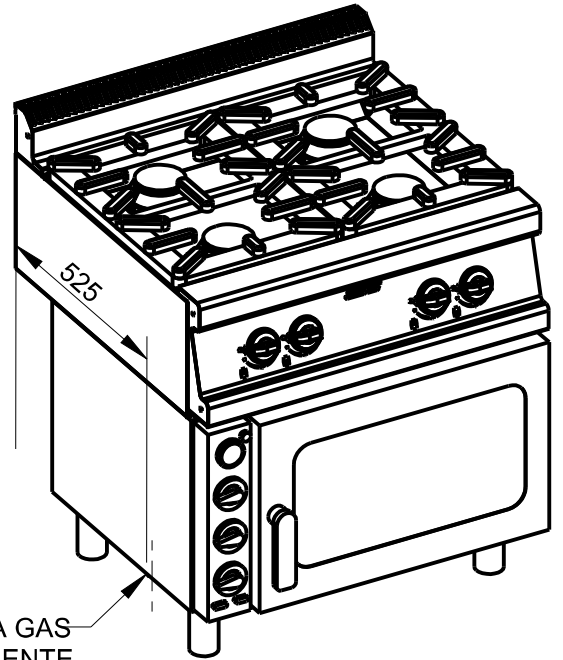
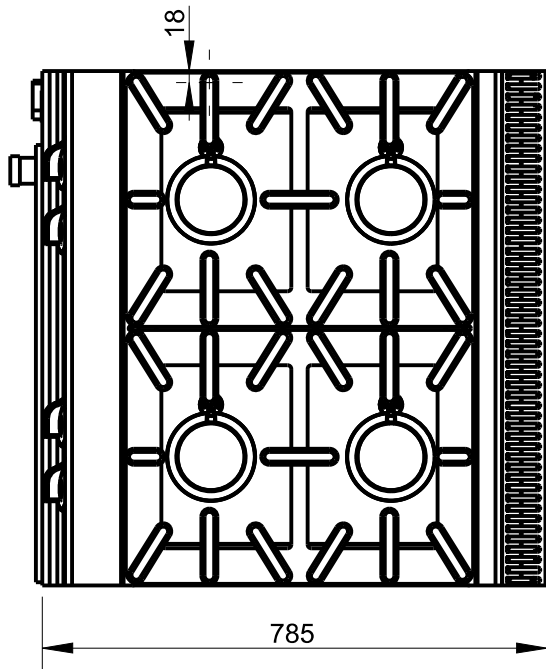
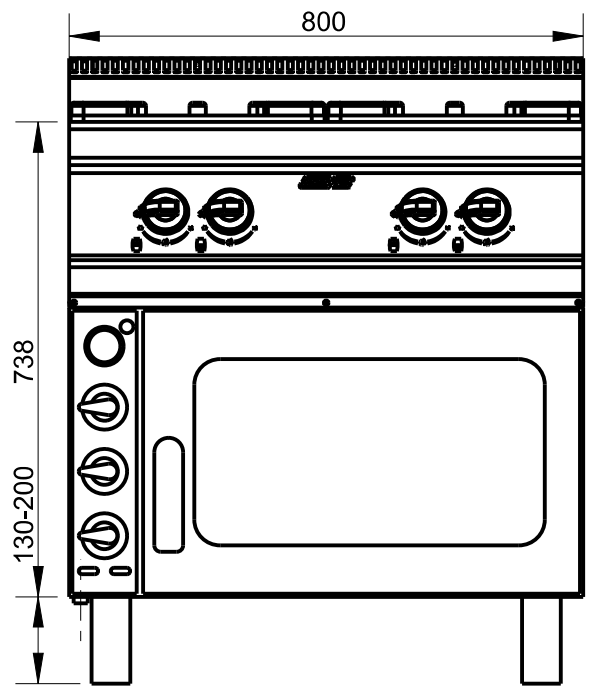
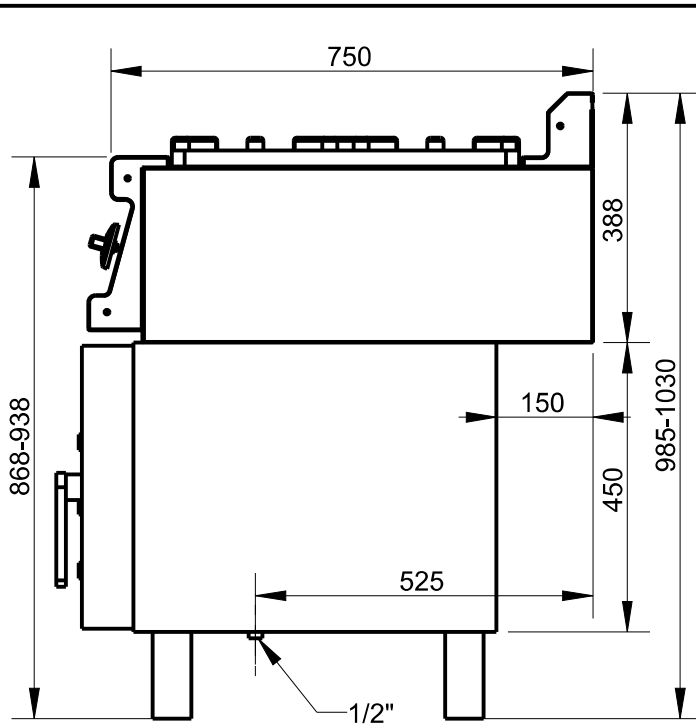
AENOR
Organismo
Notificado
0099

FUNDADA EN 1878
MASBAGA
GRANDES COCINAS

EURAST

mac-fin

TOLERANCIAS GENERALES: ±0.5 mm



FAMILIA: COCINAS 2008

FECHA: 02/08/11

MODELO: 3501C - R4HC - 741GC

PESO(Kg): 101.183

DENOMINACION:
COCINA 4F 800X750 H.CONV.

ESCALA:
1/10

MATERIAL:
INOX

CODIGO:
3501C

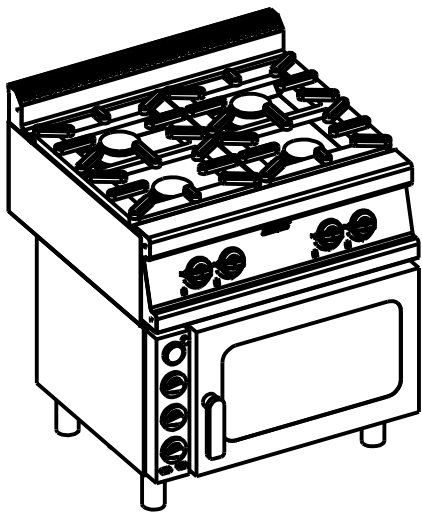


Applus®
LGA1
Organismo
Notificado
0370

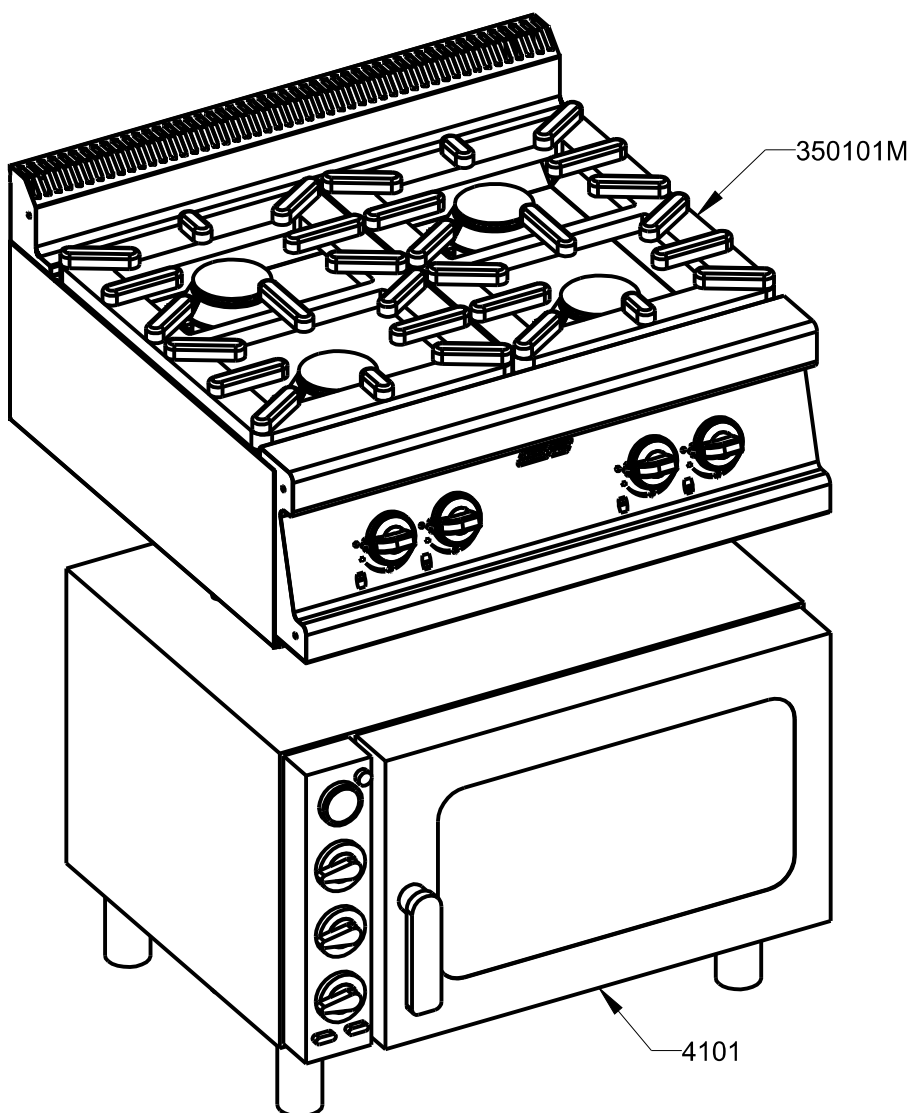
AENOR
Organismo
Notificado
0099



TOLERANCIAS GENERALES: ±0.5 mm



QT	COD	DESCRIPCION
1	4101	HORNO CONVECCION
1	350101M	ENCIMERA 4F 750 S.P.



FAMILIA: COCINAS 2008

FECHA: 02/08/11

MODELO: 3501C - R4HC - 741GC

PESO(Kg): 101.183

DENOMINACION:
COCINA 4F 800X750 H.CONV.

ESCALA:
1/10

MATERIAL:
INOX

CODIGO:
3501C



Applus®
LGA1
Organismo
Notificado
0370

AENOR
Organismo
Notificado
0099



TOLERANCIAS GENERALES: ±0.5 mm

QT	COD	DESCRIPCION	FAB.	MATERIAL	DATA	PESO
1	330194	PLETINA LATERAL BATERÍA	SÍ	FE 1.5	03/11/08	0.012
1	330294	PLETINA BASE BATERÍA	SÍ	FE 1.5	03/11/08	0.021
1	330394	SOPORTE IZQ. BATERÍA	SÍ	GALVA 1.5	02/12/08	0.036
1	330401	SOBRE 4F. 600/750	SÍ	INOX 0.8	21/10/09	2.747
1	330613	TRASERO HORNILLO 800	SÍ	INOFER 0.8	11/12/08	1.923
1	340122	PETO SOBRE 800X750/900	SÍ	INOX 1.2	07/04/08	1.597
1	340139	FRONTAL MANDOS 4F. 750/900	SÍ	INOX 1.2	20/10/09	4.113
1	340178	TAPETA DERECHA PETO 750/900	SÍ	INOFER 1.2	30/11/07	0.135
1	340179	TAPETA IZQ. PETO 750/900	SÍ	INOFER 1.2	30/11/07	0.135
1	350178	TAPETA LATERAL DERECHA FRONTAL	SÍ	INOX 1.2	26/06/07	0.109
1	350179	TAPETA LATERAL IZQUIEDA FRONTAL	SÍ	INOX 1.2	26/06/07	0.109
1	350208	LATERAL SUPERIOR 750 DCHO	SÍ	INOFER 0.8	21/01/09	1.816
1	350209	LATERAL SUPERIOR 750 IZQ.	SÍ	INOFER 0.8	21/01/09	1.816
1	350565	FRONTAL INFERIOR 800	SÍ	INOFER 0.8	15/06/10	0.394
1	340122C	CONJUNTO PETO 800	SÍ	INOX	16/09/08	1.892
1	340139C	CONJUNTO FRONTAL 4F 750/900	SÍ	INOX	20/10/09	4.405
1	350101M	ENCIMERA 4F 750 S.P.	SÍ	INOX	01/06/09	45.183
1	3501C	COCINA 4F 800X750 H.CONV.	SÍ	INOX	02/08/11	101.183
2	TESTA140	ANGULO TESTATINA 140	SÍ	INOX 0.6	29/08/07	0.016
8	TESTA35	ANGULO TESTATINA 35	SÍ	INOX 0.6	29/08/07	0.004
4	TESTA70	ANGULO TESTATINA 70	SÍ	INOX 0.6	29/08/07	0.008
12	1050	TORNILLO ALLEN M5X12 DIN912	NO	INOX	22/05/09	0.004
12	1094	TORNILLO M-5X20 TLR INOX	NO	INOX	01/01/01	0.004
2	3124	PARRILLA DOBLE	NO	FUND.GRIS	01/01/01	7.779
4	3781	TUERCA M16X1.5 D.10	NO	LATON	05/09/08	0.015
4	3782	BICONO D.10 LATON	NO	LATON	01/01/09	0.001
4	3810	RACORD LATON 90° M-16X1.5	NO	LATON	01/01/01	0.020
1	4101	HORNO CONVECCION	NO	INOX	02/08/11	56.000
4	340172P	ENVELLECEDOR MANDO GAS/ELECT.	NO	ABS	10/12/07	0.012
4	340173P	MANDO COCINA GAS 2008	NO	BAQUELITA	10/12/07	0.064
4	340173PM	CONJUNTO MANDO A GAS	NO	BAQUELITA	10/12/07	0.076
4	350187M	CONJUNTO QUEMADOR 6.5 KW (D)	NO	FUND	19/01/11	2.755
1	350585P	BATERIA 4F.	NO	FE 1/2"	20/04/11	0.737
1	350585PC	BATERIA COMPLETA COCINA 4F.	NO	FE ZN	20/04/11	0.783
4	C5811019	TERMOPAR M8 C/ROSCADA L.320	NO	CU	09/02/09	0.015
4	C5811429	GRIFO VALVULA COCINA 21S D.1/2"	NO	LATON	01/01/09	0.354
4	C5811429M	GRIFO COCINA 21-S COMPLETO	NO	LATON	01/01/09	0.396
4	C5815089	GUARNICION JUNTA	NO	KLINGERIT	30/09/08	0.002
4	C5815099	VENTURI PILOTO	NO	LATON	30/09/08	0.006
4	C5815109	CORONA DIFUSOR (D) 6.5 KW.	NO	FUND	30/09/08	0.442
4	C5815119	CUERPO QUEMADOR D 6.5 KW	NO	FUND	30/09/08	1.075
4	C5815129	CODO ESTANCO QUEMADOR (D)	NO	FUND	30/09/08	0.716
4	C5815139	VENTURI (D) COMPLETO	NO	AL	30/09/08	0.326
4	C5815149	SOPORTE QUEMADOR HORIZONTAL	NO	INOX	30/09/08	0.099



FAMILIA: COCINAS 2008

FECHA: 02/08/11

MODELO: 3501C - R4HC - 741GC

PESO(Kg): 101.183

DENOMINACION:
COCINA 4F 800X750 H.CONV.

ESCALA:
1/20

MATERIAL:
INOX

CODIGO:
3501C



Applus[®]
 LGAI
 Organismo
 Notificado
0370

AENOR
 Organismo
 Notificado
0099



TOLERANCIAS GENERALES: ±0.5 mm

4	C5815159	PORTAINYECTOR COMPLETO	NO	LATON	01/01/09	0.058
4	C5815169	CUERPO QUEMADOR PILOTO	NO	LATON	30/09/08	0.020
4	C5815189	REGULADOR DE AIRE PILOTO	NO	FE	30/09/08	0.001
4	C5815209	INYECTOR GN (D) DIAM.1.50	NO	LATON	30/09/08	0.006
4	C5815229	INYECTOR GLP (C) DIAM.1.05	NO	LATON	30/09/08	0.006
4	C5815249	PILOTO HERMETICO PAELLERO	NO	LATON	05/02/10	0.153
4	C5815249M	CONJUNTO PILOTO PAELLERO	NO	LATON	27/01/10	0.187
4	C5815279	JUNTA PILOTO HERMETICO	NO	GOMA	01/06/11	0.001
8	C5815359	TUERCA+BICONO D.6 M10X1	NO	LATON	01/01/09	0.006
1	C5816309	TOMA DE PRESIÓN PARA BATERIA	NO	LATON	31/03/11	0.013
2	T06030	TUBO AL D.6 L.300	NO	AL 99.7%	13/05/09	0.009
2	T06060	TUBO AL D.6 L.600	NO	AL 99.7%	13/05/09	0.015
4	T10045	TUBO AL D.10 L.450	NO	AL 99.7%	13/05/09	0.011



FAMILIA: COCINAS 2008

FECHA: 02/08/11

MODELO: 3501C - R4HC - 741GC

PESO(Kg): 101.183

DENOMINACION:
 COCINA 4F 800X750 H.CONV.

ESCALA:
 1/20

MATERIAL:
 INOX

CODIGO:
 3501C

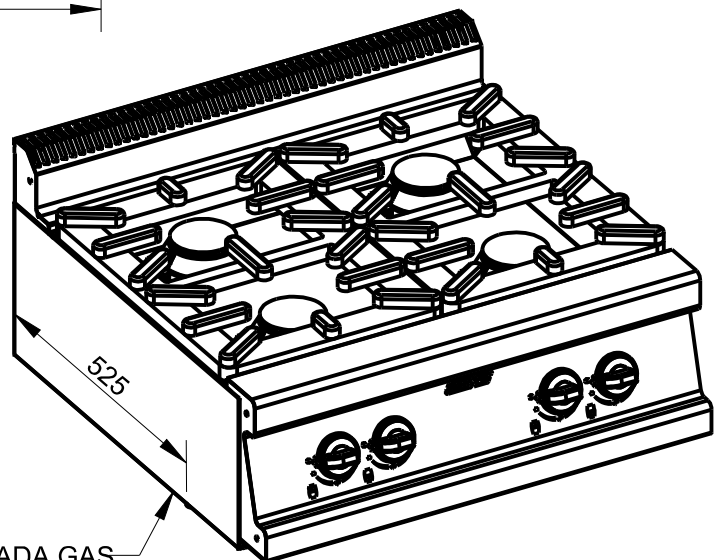
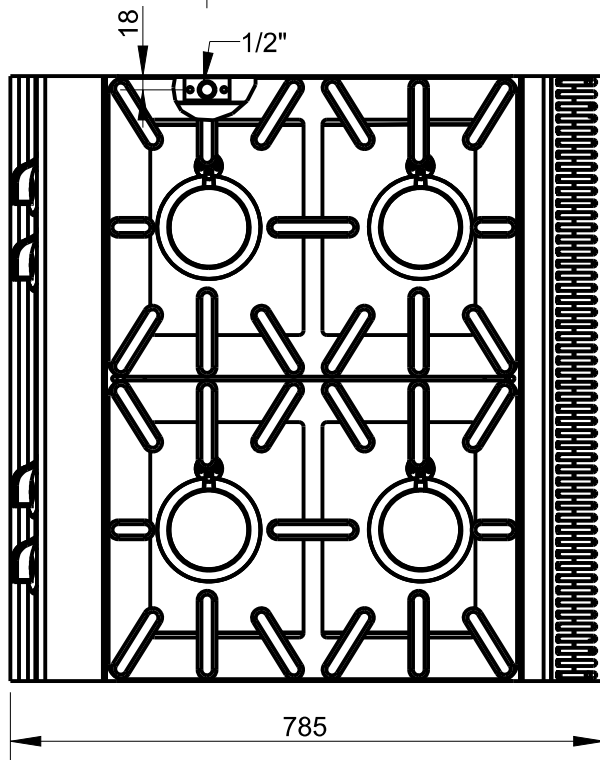
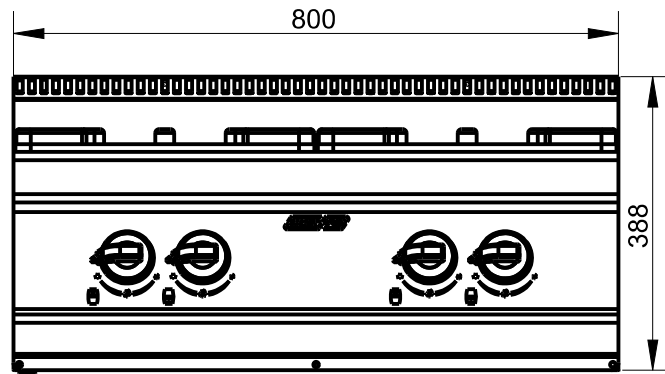
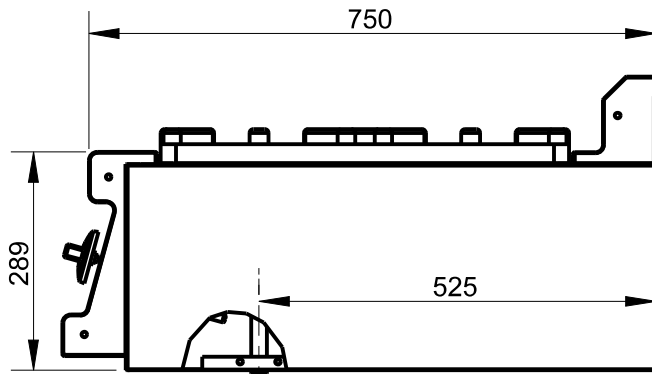


Applus®
LGA1
Organismo
Notificado
0370

AENOR
Organismo
Notificado
0099



TOLERANCIAS GENERALES: ±0.5 mm



ENTRADA GAS
PARA CONECTAR A HORNO



FAMILIA: COCINAS 2008

FECHA: 01/06/09

MODELO: 3501

PESO(Kg): 45.183

DENOMINACION:
ENCIMERA 4F 750 S.P.

ESCALA:
1/10

MATERIAL:
INOX

CODIGO:
350101M

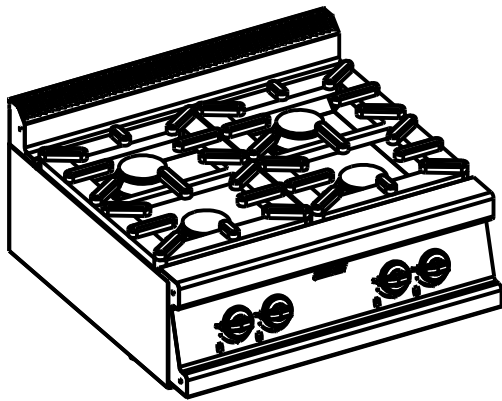


Applus®
LGAI
Organismo
Notificado
0370

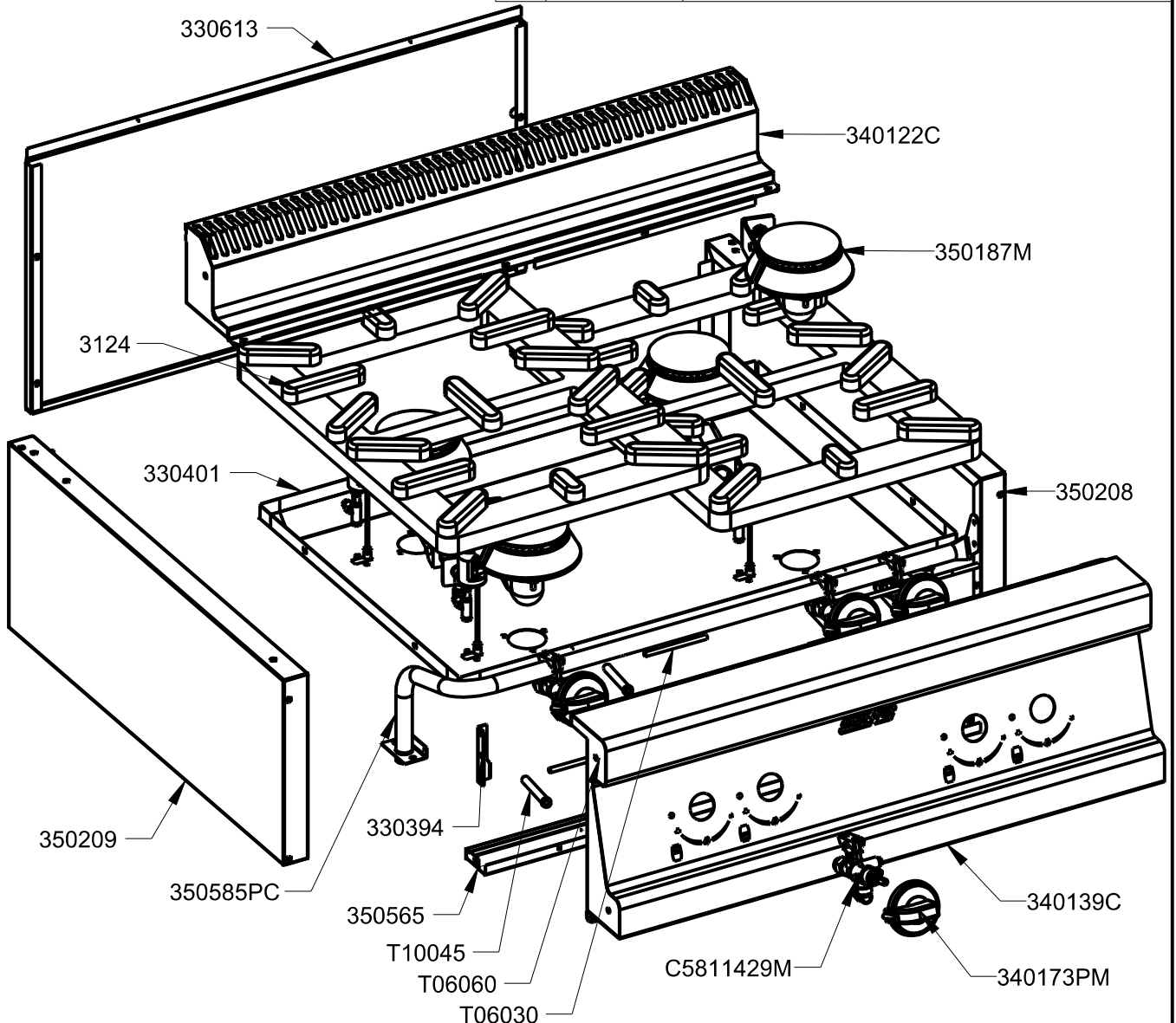
AENOR
Organismo
Notificado
0099



TOLERANCIAS GENERALES: ±0.5 mm



QT	COD	DESCRIPCION
2	3124	PARRILLA DOBLE
1	330394	SOPORTE IZQ. BATERÍA
1	330401	SOBRE 4F. 600/750
1	330613	TRASERO HORNILLO 800
1	350208	LATERAL SUPERIOR 750 DCHO
1	350209	LATERAL SUPERIOR 750 IZQ.
1	350565	FRONTAL INFERIOR 800
1	340122C	CONJUNTO PETO 800
1	340139C	CONJUNTO FRONTAL 4F 750/900
4	340173PM	CONJUNTO MANDO A GAS
4	350187M	CONJUNTO QUEMADOR 6.5 KW (D)
1	350585PC	BATERIA COMPLETA COCINA 4F.
4	C5811019	TERMOPAR M8 C/ROSCADA L.320
4	C5811429M	GRIFO COCINA 21-S COMPLETO
4	C5815249M	CONJUNTO PILOTO PAELLERO
2	T06030	TUBO AL D.6 L.300
2	T06060	TUBO AL D.6 L.600
4	T10045	TUBO AL D.10 L.450



FAMILIA: COCINAS 2008	FECHA: 01/06/09
MODELO: 3501	PESO(Kg): 45.183

DENOMINACION: ENCIMERA 4F 750 S.P.	ESCALA: 1/8	MATERIAL: INOX	CODIGO: 350101M
---------------------------------------	----------------	-------------------	--------------------



Applus®
 LGAI
 Organismo
 Notificado
0370

AENOR
 Organismo
 Notificado
0099



TOLERANCIAS GENERALES: ±0.5 mm

QT	COD	DESCRIPCION	FAB.	MATERIAL	DATA	PESO
1	330194	PLETINA LATERAL BATERÍA	SÍ	FE 1.5	03/11/08	0.012
1	330294	PLETINA BASE BATERÍA	SÍ	FE 1.5	03/11/08	0.021
1	330394	SOPORTE IZQ. BATERÍA	SÍ	GALVA 1.5	02/12/08	0.036
1	330401	SOBRE 4F. 600/750	SÍ	INOX 0.8	21/10/09	2.747
1	330613	TRASERO HORNILLO 800	SÍ	INOFER 0.8	11/12/08	1.923
1	340122	PETO SOBRE 800X750/900	SÍ	INOX 1.2	07/04/08	1.597
1	340139	FRONTAL MANDOS 4F. 750/900	SÍ	INOX 1.2	20/10/09	4.113
1	340178	TAPETA DERECHA PETO 750/900	SÍ	INOFER 1.2	30/11/07	0.135
1	340179	TAPETA IZQ. PETO 750/900	SÍ	INOFER 1.2	30/11/07	0.135
1	350178	TAPETA LATERAL DERECHA FRONTAL	SÍ	INOX 1.2	26/06/07	0.109
1	350179	TAPETA LATERAL IZQUIEDA FRONTAL	SÍ	INOX 1.2	26/06/07	0.109
1	350208	LATERAL SUPERIOR 750 DCHO	SÍ	INOFER 0.8	21/01/09	1.816
1	350209	LATERAL SUPERIOR 750 IZQ.	SÍ	INOFER 0.8	21/01/09	1.816
1	350565	FRONTAL INFERIOR 800	SÍ	INOFER 0.8	15/06/10	0.394
1	340122C	CONJUNTO PETO 800	SÍ	INOX	16/09/08	1.892
1	340139C	CONJUNTO FRONTAL 4F 750/900	SÍ	INOX	20/10/09	4.405
2	TESTA140	ANGULO TESTATINA 140	SÍ	INOX 0.6	29/08/07	0.016
8	TESTA35	ANGULO TESTATINA 35	SÍ	INOX 0.6	29/08/07	0.004
4	TESTA70	ANGULO TESTATINA 70	SÍ	INOX 0.6	29/08/07	0.008
12	1050	TORNILLO ALLEN M5X12 DIN912	NO	INOX	22/05/09	0.004
12	1094	TORNILLO M-5X20 TLR INOX	NO	INOX	01/01/01	0.004
2	3124	PARRILLA DOBLE	NO	FUND.GRIS	01/01/01	7.779
4	3781	TUERCA M16X1.5 D.10	NO	LATON	05/09/08	0.015
4	3782	BICONO D.10 LATON	NO	LATON	01/01/09	0.001
4	3810	RACORD LATON 90° M-16X1.5	NO	LATON	01/01/01	0.020
4	340172P	ENVELLECEDOR MANDO GAS/ELECT.	NO	ABS	10/12/07	0.012
4	340173P	MANDO COCINA GAS 2008	NO	BAQUELITA	10/12/07	0.064
4	340173PM	CONJUNTO MANDO A GAS	NO	BAQUELITA	10/12/07	0.076
4	350187M	CONJUNTO QUEMADOR 6.5 KW (D)	NO	FUND	19/01/11	2.755
1	350585P	BATERIA 4F.	NO	FE 1/2"	20/04/11	0.737
1	350585PC	BATERIA COMPLETA COCINA 4F.	NO	FE ZN	20/04/11	0.783
4	C5811019	TERMOPAR M8 C/ROSCADA L.320	NO	CU	09/02/09	0.015
4	C5811429	GRIFO VALVULA COCINA 21S D.1/2"	NO	LATON	01/01/09	0.354
4	C5811429M	GRIFO COCINA 21-S COMPLETO	NO	LATON	01/01/09	0.396
4	C5815089	GUARNICION JUNTA	NO	KLINGERIT	30/09/08	0.002
4	C5815099	VENTURI PILOTO	NO	LATON	30/09/08	0.006
4	C5815109	CORONA DIFUSOR (D) 6.5 KW.	NO	FUND	30/09/08	0.442
4	C5815119	CUERPO QUEMADOR D 6.5 KW	NO	FUND	30/09/08	1.075
4	C5815129	CODO ESTANCO QUEMADOR (D)	NO	FUND	30/09/08	0.716
4	C5815139	VENTURI (D) COMPLETO	NO	AL	30/09/08	0.326
4	C5815149	SOPORTE QUEMADOR HORIZONTAL	NO	INOX	30/09/08	0.099
4	C5815159	PORTAINYECTOR COMPLETO	NO	LATON	01/01/09	0.058
4	C5815169	CUERPO QUEMADOR PILOTO	NO	LATON	30/09/08	0.020
4	C5815189	REGULADOR DE AIRE PILOTO	NO	FE	30/09/08	0.001



FAMILIA: COCINAS 2008

FECHA: 01/06/09

MODELO: 3501

PESO(Kg): 45.183

DENOMINACION:
 ENCIMERA 4F 750 S.P.

ESCALA:
 1/10

MATERIAL:
 INOX

CODIGO:
 350101M



Applus®
LGA1
Organismo
Notificado
0370

AENOR
Organismo
Notificado
0099



TOLERANCIAS GENERALES: ±0.5 mm

4	C5815209	INYECTOR GN (D) DIAM.1.50	NO	LATON	30/09/08	0.006
4	C5815229	INYECTOR GLP (C) DIAM.1.05	NO	LATON	30/09/08	0.006
4	C5815249	PILOTO HERMETICO PAELLERO	NO	LATON	05/02/10	0.153
4	C5815249M	CONJUNTO PILOTO PAELLERO	NO	LATON	27/01/10	0.187
4	C5815279	JUNTA PILOTO HERMETICO	NO	GOMA	01/06/11	0.001
8	C5815359	TUERCA+BICONO D.6 M10X1	NO	LATON	01/01/09	0.006
1	C5816309	TOMA DE PRESIÓN PARA BATERIA	NO	LATON	31/03/11	0.013
2	T06030	TUBO AL D.6 L.300	NO	AL 99.7%	13/05/09	0.009
2	T06060	TUBO AL D.6 L.600	NO	AL 99.7%	13/05/09	0.015
4	T10045	TUBO AL D.10 L.450	NO	AL 99.7%	13/05/09	0.011



FAMILIA: COCINAS 2008

FECHA: 01/06/09

MODELO: 3501

PESO(Kg): 45.183

DENOMINACION:
ENCIMERA 4F 750 S.P.

ESCALA:
1/10

MATERIAL:
INOX

CODIGO:
350101M

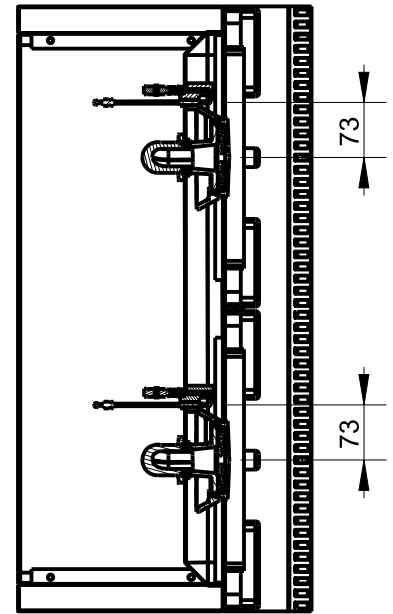
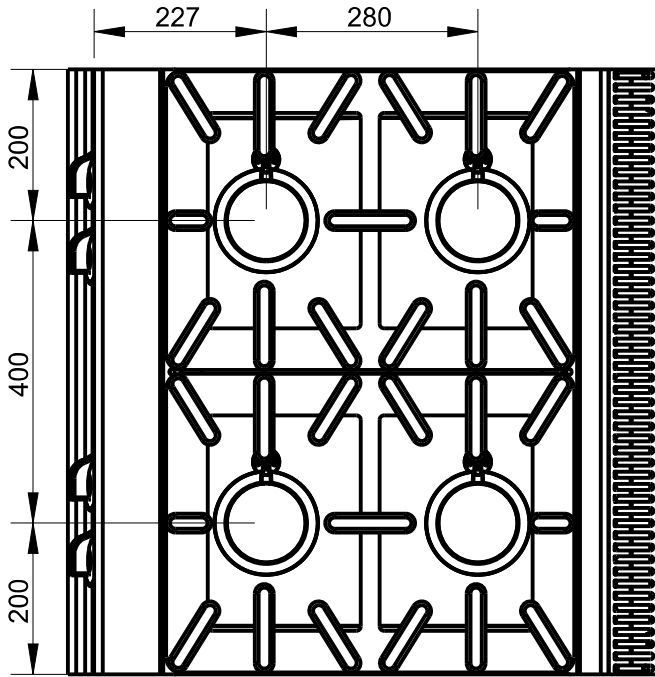
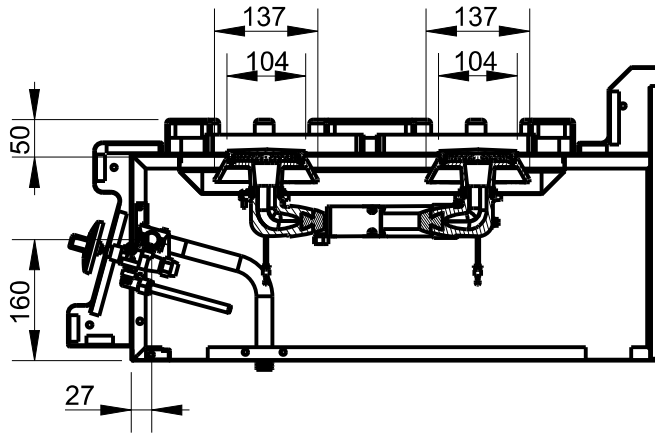


Applus®
 LGAI
 Organismo
 Notificado
0370

AENOR
 Organismo
 Notificado
0099



TOLERANCIAS GENERALES: ±0.5 mm



FAMILIA: COCINAS 2008

FECHA: 01/06/09

MODELO: 3501

PESO(Kg): 45.183

DENOMINACION:
 ENCIMERA 4F 750 S.P.

ESCALA:
 1/10

MATERIAL:
 INOX

CODIGO:
 350101M

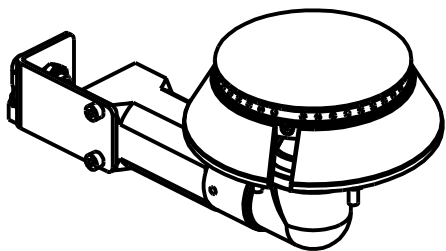


Applus®
LGA1
Organismo
Notificado
0370

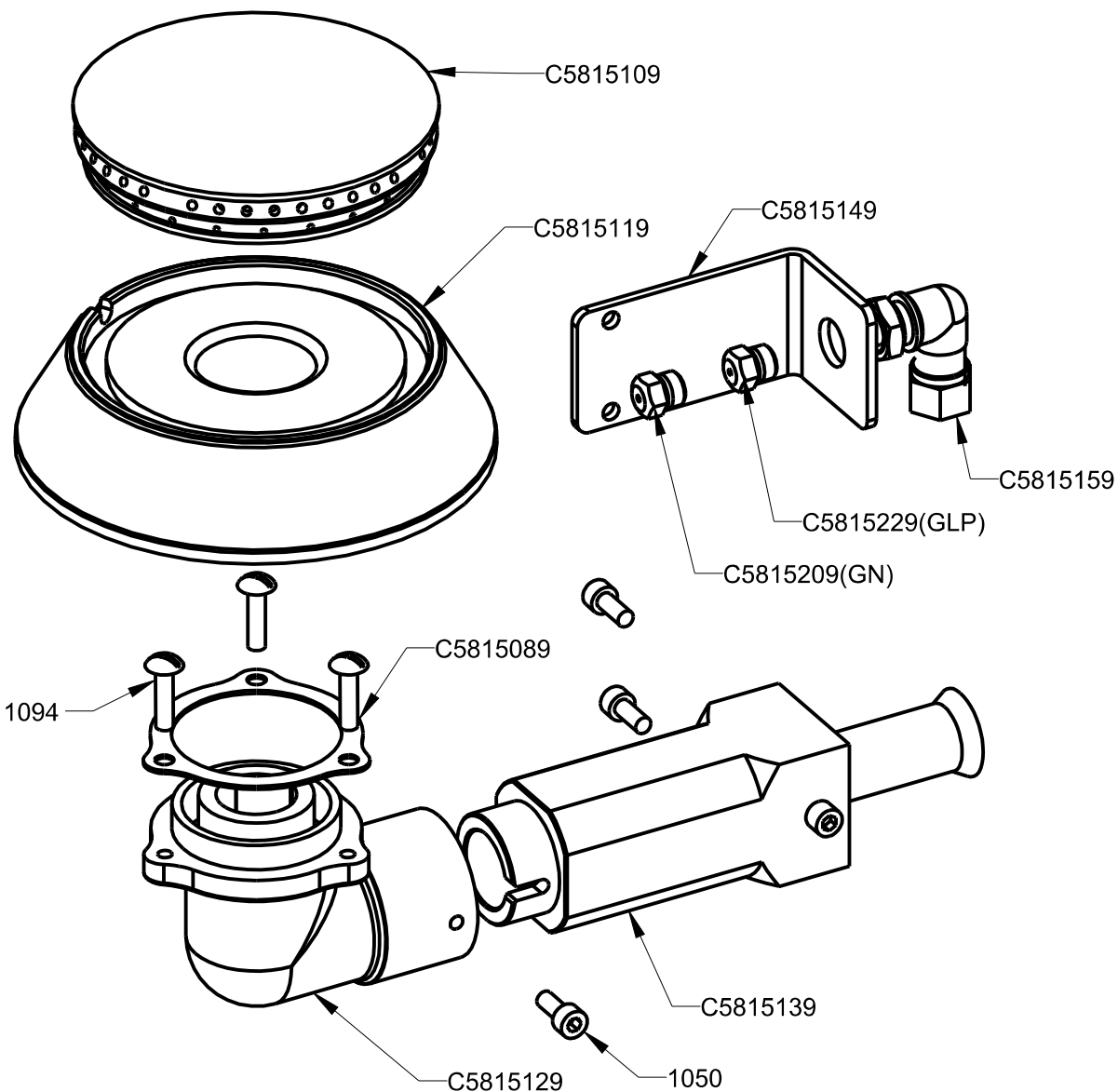
AENOR
Organismo
Notificado
0099



TOLERANCIAS GENERALES: ±0.5 mm



QT	COD	DESCRIPCION
3	1050	TORNILLO ALLEN M5X12 DIN912
3	1094	TORNILLO M-5X20 TLR INOX
1	C5815089	GUARNICION JUNTA
1	C5815109	CORONA DIFUSOR (D) 6.5 KW.
1	C5815119	CUERPO QUEMADOR D 6.5 KW
1	C5815129	CODO ESTANCO QUEMADOR (D)
1	C5815139	VENTURI (D) COMPLETO
1	C5815149	SOPORTE QUEMADOR HORIZONTAL
1	C5815159	PORTAINYECTOR COMPLETO
1	C5815209	INYECTOR GN (D) DIAM.1.50
1	C5815229	INYECTOR GLP (C) DIAM.1.05



FAMILIA: COCINAS 2008

FECHA: 19/01/11

MODELO: 3501

PESO(Kg): 2.755

DENOMINACION:
CONJUNTO QUEMADOR 6.5 KW (D)

ESCALA:
1/2

MATERIAL:
FUND

CODIGO:
350187M

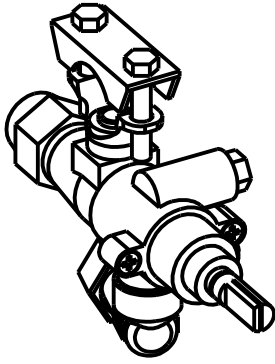


Applus®
LGA1
Organismo
Notificado
0370

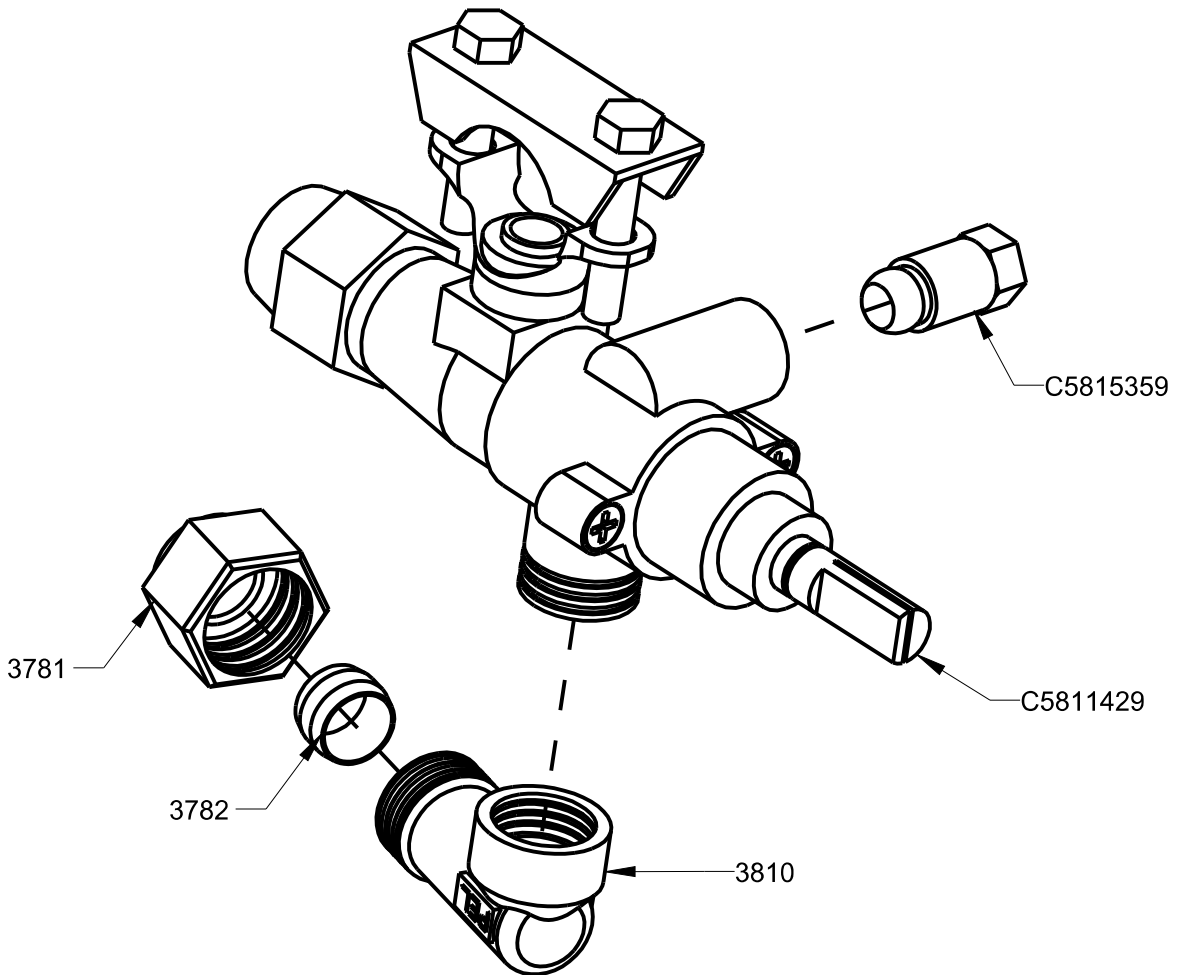
AENOR
Organismo
Notificado
0099



TOLERANCIAS GENERALES: ±0.5 mm



QT	COD	DESCRIPCION
1	3781	TUERCA M16X1.5 D.10
1	3782	BICONO D.10 LATON
1	3810	RACORD LATON 90° M-16X1.5
1	C5811429	GRIFO VALVULA COCINA 21S D.1/2"
1	C5815359	TUERCA+BICONO D.6 M10X1



FAMILIA: COCINAS 2008

FECHA: 01/01/09

MODELO: 3401

PESO(Kg): 0.396

DENOMINACION:
GRIFO COCINA 21-S COMPLETO

ESCALA:
1/1

MATERIAL:
LATON

CODIGO:
C5811429

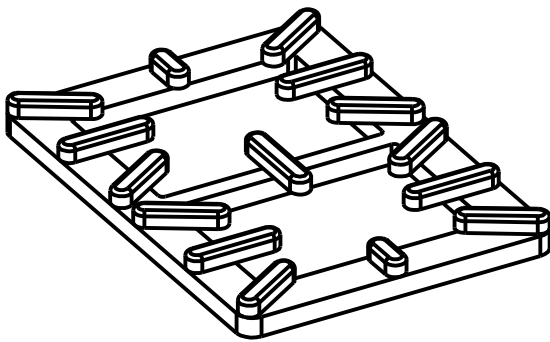
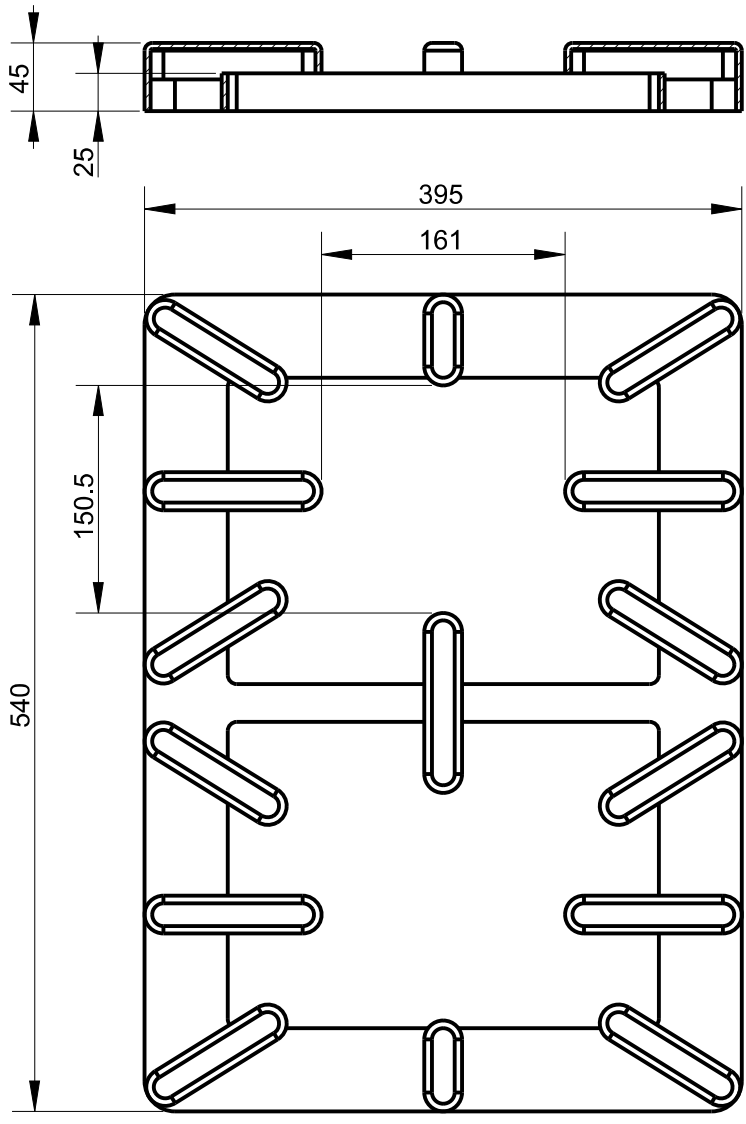


Applus®
LGA1
Organismo
Notificado
0370

AENOR
Organismo
Notificado
0099



TOLERANCIAS GENERALES: ± 0.5 mm



FAMILIA: COCINAS

FECHA: 01/01/01

MODELO: 3501

PESO(Kg): 7.779

DENOMINACION:
PARRILLA DOBLE

ESCALA:
1/5

MATERIAL:
FUND.GRIS

CODIGO:
3124

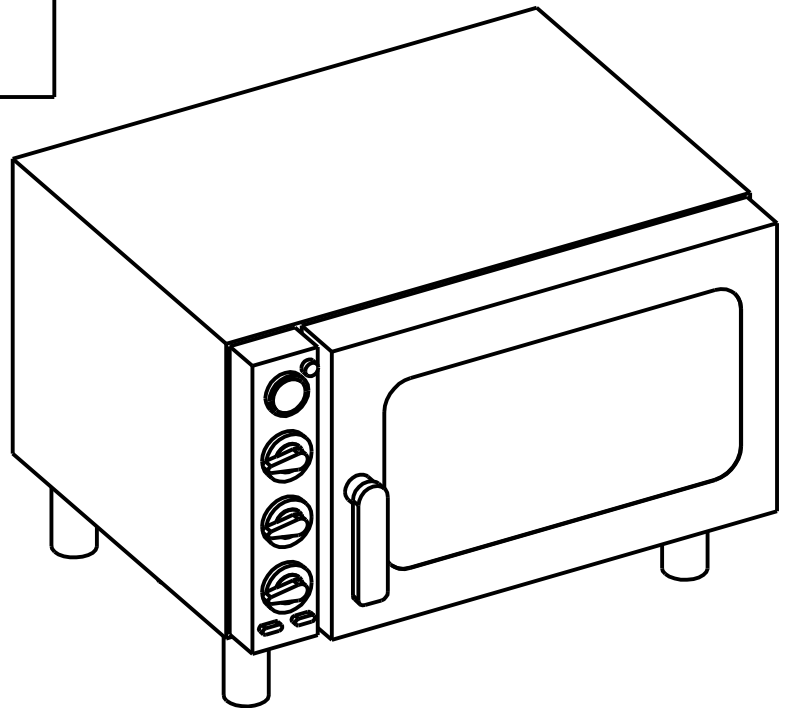
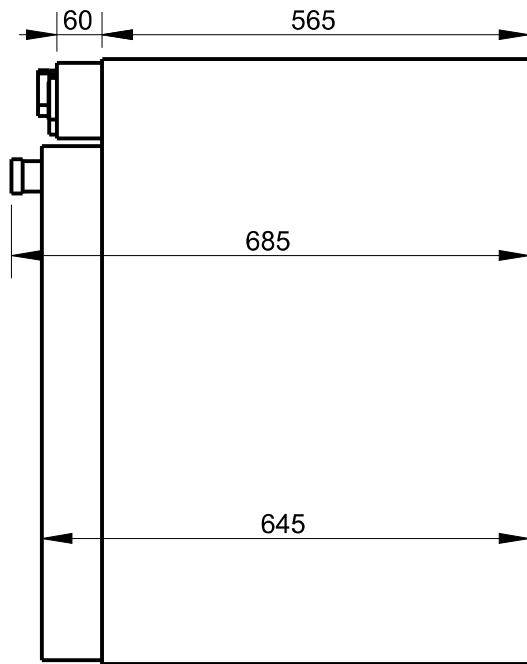
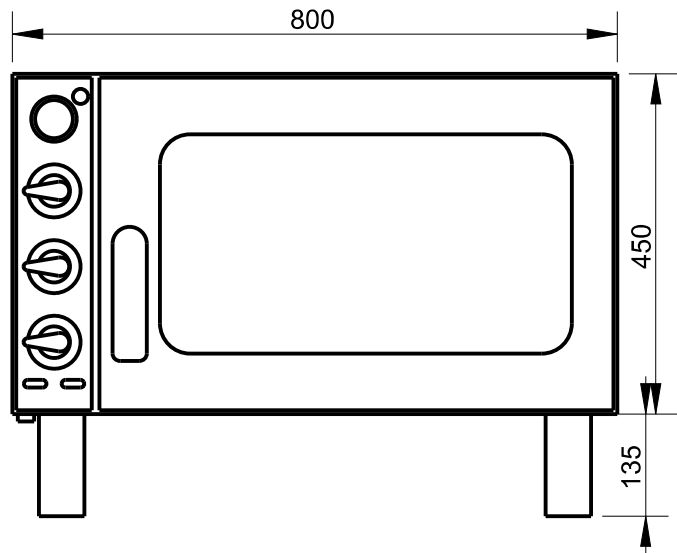
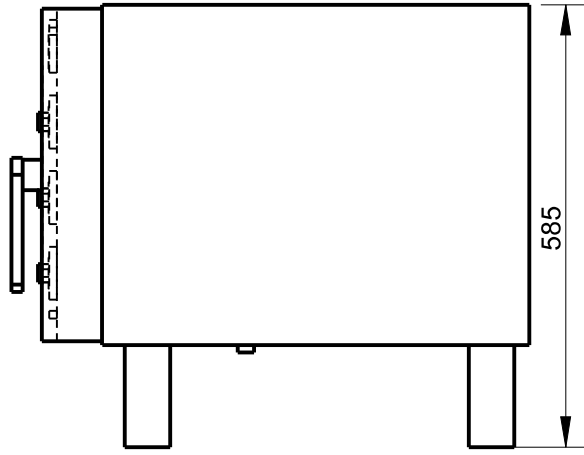


Applus®
LGAI
Organismo
Notificado
0370

AENOR
Organismo
Notificado
0099



TOLERANCIAS GENERALES: ± 0.5 mm



FAMILIA: COM

FECHA: 02/08/11

MODELO: 4101

PESO(Kg): 56.000

DENOMINACION:
HORNO CONVECCION

ESCALA:
1/10

MATERIAL:
INOX

CODIGO:
4101

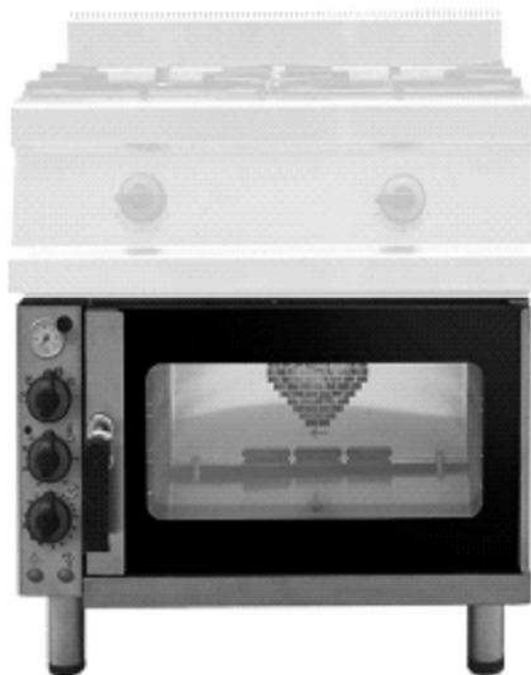


Applus®
LGA1
Organismo
Notificado
0370

AENOR
Organismo
Notificado
0099



TOLERANCIAS GENERALES: ±0.5 mm



- Puerta: formada por un doble cristal templado con cámara de aire para mantener baja la temperatura exterior del mismo cristal. Se puede acceder al hueco entre los cristales para conseguir una limpieza completa.
- Dotados de humidificación.
- Sistema de cierre de la puerta del horno con enganche simples, puñado a pestillo doble.
- Recogedor de condensación del agua.
- Panel de mandos con botones ergonómicos de fácil utilización.
- Válvula de mariposa para la evacuación inmediata del vapor en exceso.
- Ventilador de alta velocidad, lo que garantizan una mejor circulación del aire caliente y una distribución homogénea del calor.
- Estructura completamente de acero inoxidable.

Acesorios a pregunta:

- Voltajes especiales, timer 120'.
- Embalse para humidificar kitbac
- Grill GRILLSPE
- Ollas y grillas.

Clasificación:

Equipo para cocción con aire caliente (DIN 18866) que permite de realizar las modernas técnicas de cocción a convección.

Seguridad:

Protección térmica contra picos de tensión y sobrecalentamiento.

Maneras de funcionamiento:

Cocción con aire caliente de 30°C a 270°C.

Funcionamiento:

Cocción controlada por el calor en convección ajustable. Alimentación eléctrica

Preparación:

- La cámara de cocción ha sido proyectada con un diseño redondeado, sin aristas internas. Este detalle garantiza tanto mayores rapidez y uniformidad en la difusión del calor como una mayor facilidad de limpieza, lo que asegura la higiene.
- Timer 120 minutos.
- Todos las partes están aislados térmicamente.
- Equipada con luz interior.
- Realizada íntegramente en acero inoxidable.
- Marca CE.
- Grill (opcional) para brunir y asar a la parrilla.

Dados técnicos

Capacidad de las bandejas	4
Capacidad soporte para bandejas	65
Dimensiones - mm	800Lx678Px585H
Tamaño de la cámara - mm	570Lx355Px305H
Potencia	3,5 KW
Potencia - grill	2,5 KW
Tensión	3NAC400V
Peso Neto kg.	56
Peso Bruto kg.	66



FAMILIA: COM

FECHA: 02/08/11

MODELO: 4101

PESO(Kg): 56.000

DENOMINACION:
HORNO CONVECCION

ESCALA:
1/10

MATERIAL:
INOX

CODIGO:
4101

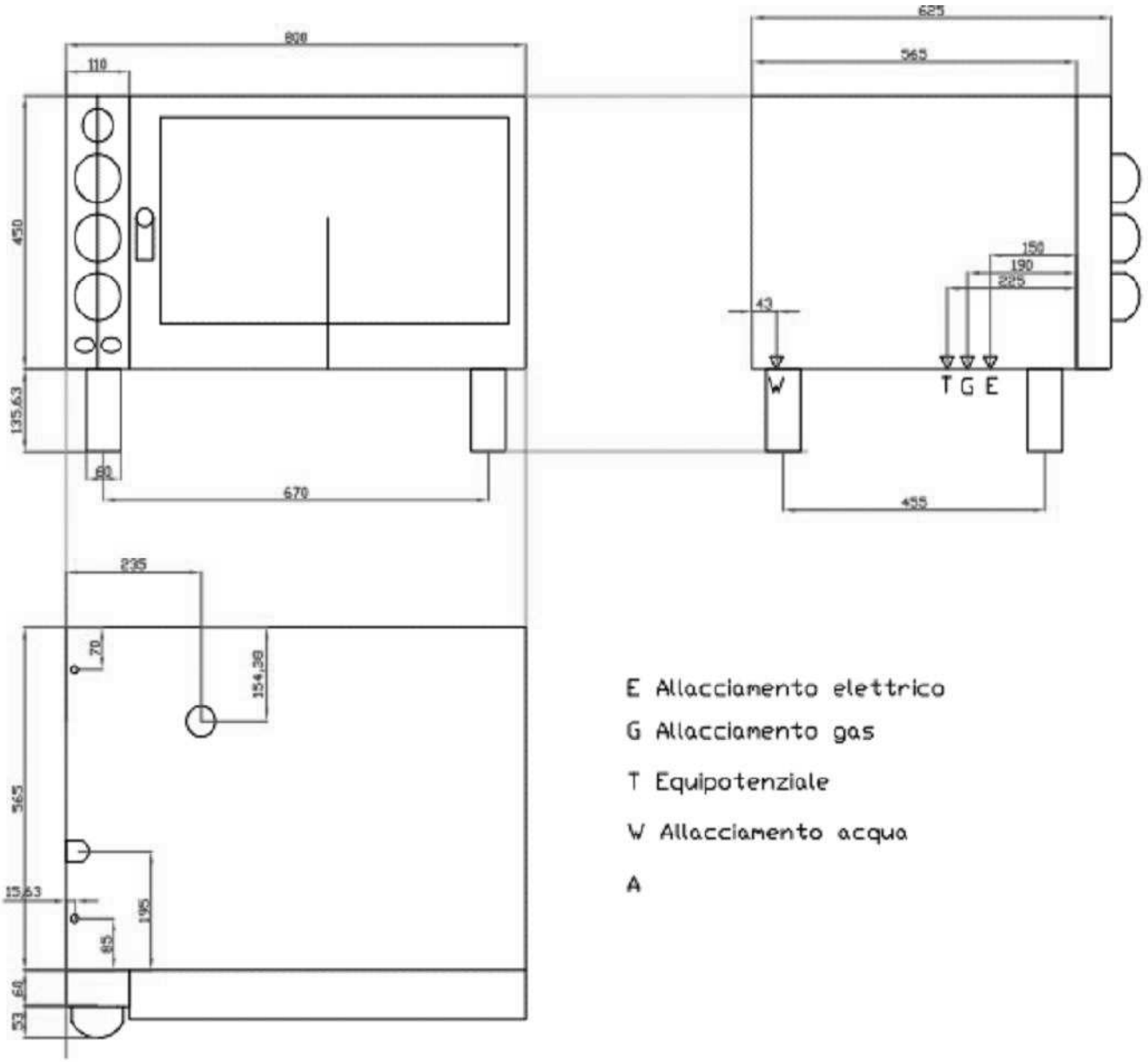


Applus®
LGA1
Organismo Notificado
0370

AENOR
Organismo Notificado
0099



TOLERANCIAS GENERALES: ±0.5 mm



- E Allacciamento elettrico
- G Allacciamento gas
- T Equipotenziale
- W Allacciamento acqua
- A



FAMILIA: COM

FECHA: 02/08/11

MODELO: 4101

PESO(Kg): 56.000

DENOMINACION:
HORNO CONVECCION

ESCALA:
1/10

MATERIAL:
INOX

CODIGO:
4101

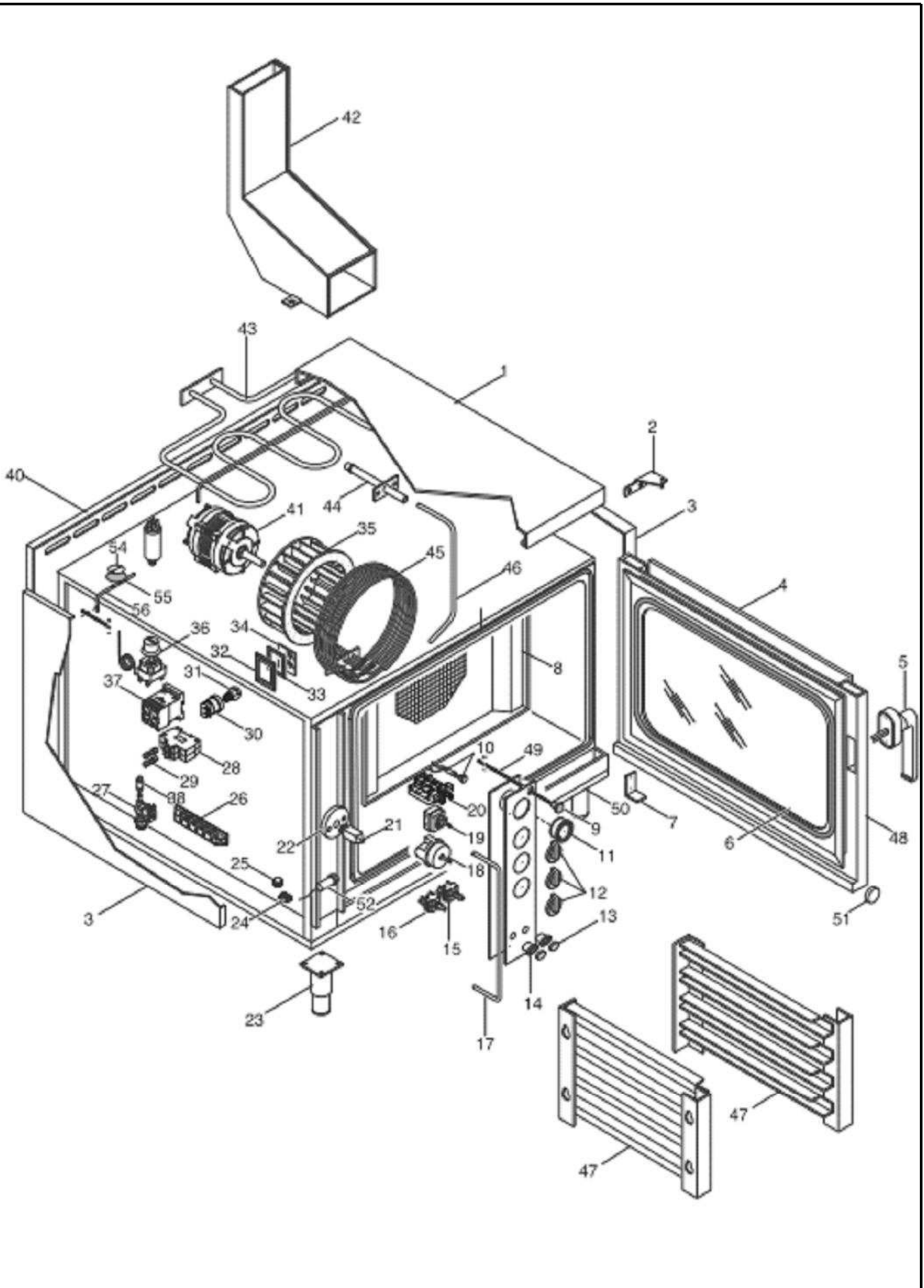


Applus®
LGAI
Organismo
Notificado

AENOR
Organismo
Notificado



TOLERANCIAS GENERALES: ± 0.5 mm



FAMILIA: COM

FECHA: 02/08/11

MODELO: 4101

PESO(Kg): 56.000

DENOMINACION:
HORNO CONVECCION

ESCALA:
1/10

MATERIAL:
INOX

CODIGO:
4101



Applus®
LGA1
Organismo
Notificado
0370

AENOR
Organismo
Notificado
0099



TOLERANCIAS GENERALES: ±0.5 mm

1	62003	COPIRECHIO	COOKER	COIFFERIE	ABDECKUNG	TAPA
2	62006	DEPNERA SUP. PORTA	TOP DOOR HINGE	CHARNIERE SUP. PORTE	OBERES TÜRSCHARNIER	GOZNE SUPERIOR PUERTA
3	62008	FIANCO	NEGATIVE BEE	COTE NEGATIVE	RECHTEILIGKE BÜTTENWAYNE	LADO NEGATIVO
4	15257	VETRO PORTA ESTERNO	EXTERIOR DOOR GLASS	VITRE PORTE EXTÉRIEUR	AUSSERE GLASSCHEIBE FÜR TUR	VIDRIO PUERTA EXTERIOR
5	90196	MANIGLIA	HANDLE	POIGNÉE	GRIF	MANILLA
6	15258	VETRO INTERNO	INTERIOR GLASS	VITRE INTÉRIEUR	INNENES GLAS	CRISTAL INTERIOR
7	30207	DEPNERA INF. PORTA	BOTTOM DOOR HINGE	CHARNIERE INF. PORTE	UNTERES TÜRSCHARNIER	GOZNE INTERIOR PUERTA
8	62005	CONVOGIATORE	CONVEYOR	PANV. PROTÉC. VENTILAT.	SAMMELLEITUNG	ENCAUZADOR
9	8382	IMPUGNATURA	BLACK PLASTIC GRIP	PLASTIC NOIR POUR POIGNÉE	SCHWARZ PLASTIK X GRIF	PLASTICO NEGRO X MANILLA
10	8382	LAMPADA SPA ARANCIO	ORANGE LAMP	LAMPE VOYANT ORANGE	ORANGE KONTROLLIUCHE	INDICADOR LUMINOSO NARANJA
11	0560	TERMOMETRO	THERMOMETER	THERMOMETRE	THERMOMETER	TERMÓMETRO
12	15207	MANOPOLA	KNOB	MANETTE	DREHGRÄFTER	MANDO NEGRO
13	10312	TASTO	KEYS	TOUCHE	TASTE	TECLA
14	10313	CORNOE EUTTICA	PUSH-BUTTON MARK	BANDÉAU TOUCHES	TAGTENSLENDE	EMBELLEDOR BOTONES
15	3473	INTERRUPTORE	SWITCH	INTERRUPTEUR	SCHALTER	INTERRUPTOR
16	3474	PULSANTE	PUSH-BUTTON	BOITON	ZWEIFELSER	BOTÓN
17	62008	PROTEZIONE MANOPOLE	KNOB PROTECTION	PROTECTION MANETTES	DREHGRÄFTERSCHUTZ	PROTECCION DE LOS MANDOS
18	8080	TEMPORIZZATORE	TIMER	MINUTERIE	ZEITREGLER	TEMPORIZADOR
19	0896	AZL. TERMOSTATO	THERMOSTAT	THERMOSTAT	THERMOSTAT	TERMOSTATO
20	3202	COMBINATORE	SELECTOR	COMBINATEUR	UMSCHALTER	COMBINADOR
21	3702	NOTTULO	BLOCK	BLOC	SCHLÖCK	BLOQUE
22	12181	BOCCOLA NAGELLO	NIP BUSH	DOUILLE ERGOT	NASEBLECHIG	SOPORTE BLOQUE HORNOS
23	15006	PEDINO	FOOT	PIED	STELLFUSS	PIE
24	10320	MORSETTO PIETINI	COBE TERMINAL	BORNE PIERCE	KABELKLEBME	BORNE PEBE
25	8471	PRESSAGAVO	CABLE LOCK	BOITRE CÂBLE	KABELKLEBME	PRESAGAVO
26	0812	MORSETTERA	TERMINAL BOARD	BORNIER	KLEMMLEISTE	BORNIERA
27	8282	ELETTROVALVOLA ACOIA	SOLENOID VALVE	ELECTROVANNE CAU	MAGNETVENTIL	ELECTROVALVULA
28	70211	PORTAFUSIBILE	FUSE-HOLDER TERMINAL	BORNE A FUSIBLE	SICHERUNGSELMME	BORNE PORTAFUSIBILE
29	10364	FUSIBILE 20A	FUSE 20A	FUSIBLE 20A	SCHNELSICHERUNG 20A	FUSIBLE 20A
30	10342	PORTALAMPADA	LAMP HOLDER	DOUILLE POUR AMPOULE	LAMPENHALTER	PORTALAMPARAS
31	35.0803.01	LAMPADINA 10W	LAMP 10W	AMPOULE 10W	LAMPE 10W	BOMBILLA 10W
32	10306	CORRICE LAMPADA PORTA	OVEN LIGHT FIXING FRAME	ENCADREMENT LAMPE PORTE	RAHMEN FÜR LAMPE	MARCO LAMPARA PUERTA
33	10304	GUARNIZIONE LAMPADA	WALL GASKET NUT	EMBOUT JOINT LAMPE	DICHTUNGSEING LAMPE	CERCO EMPAQ LAMPARA
34	10305	VETRO LAMPADA	GLASS FOR LAMP HOLDER	VORRE AMPOULE	GLASS FÜR LAMPE	VIDRIO LAMPARA
35	15002	VENTOLA	FAN	VENTILATEUR	CEBLÄSE	VENTILADOR
36	0154	TERMOSTATO SICUREZZA	SAFETY THERMOSTAT	THERMOSTAT DE SECURITE	SICHERHEITSTHERMOSTAT	TERMOSTATO DE SEGURIDAD
37	10071	CONTATTORE 20A	CONTACTOR 20A	CONTACTEUR 20A	VERBINDER 20A	CONTACTOR 20A
38	8289	REDUTTORE ROSSO	RED REDUCER	RÉDUCTEUR ROUGE	ROTER REGLER	REDUCTOR ROJO
39	62024	SCHERNALE	BACK	PANNEAU ARRIERE	RÜCKWÄNDE	TRASERA
40	1729	MOTORE	MOTOR	MOTEUR	MOTOR	MOTOR
41	62054	ASSEMBE CAMINO	CHIMNEY ASSY	ONS. CHIMNEE	KAMINSATZ	CHIMENCA
42	10648	RESISTENZA GRILL	GRILL HEATING ELEMENT	RESISTANCE DU GRILL	WIDERSTAND FÜR GRILL	RESISTENCIA PARA GRILL
43	35194A	ATTACCO VAPORIZZATORE	STEAMER PIPE JUNCTION	TUBE CONNECTION VAPORISATEUR	VERDAMPFER VERBIND LAUCH	CONEXION TUBO VAPORIZADOR
44	0148	RESISTENZA 3500W	HEATING ELEMENT 3500W	RESISTANCE 3500W	WIDERSTAND 3500W	RESISTENCIA 3500W
45	35202	TUBO VAPORIZZATORE	STEAMER PIPE	TUBE DU VAPORISATEUR	LAUCH	TUBO VAPORIZADOR
46	62052	ASS. REGGICRIPIOLA	PAN HOLDER ASSY	ONS. ECHELLE PORTE GRILLE	FÜHRUNGSSCHENE BACKOFEN	SOP. REJILLA HORNO
47	62053	KIT ASS. PORTA	ASSEMBLY DOOR KIT	KIT ASS. PORTE	KIT SATZ TURR	KIT CERRANTO PUERTA
48	62041	TRIANTE SFATO	TIE-ROD FOR VENT-HOLE	TRANT POUR EVENT	LUFTLOCHSPANNSTANGE	TENSOR RESPIRADERO
49	62031	CANALINA RACCOGLI GOCCIE	DRIP CHANNEL	GOUTTIERE	WASSERLEITNE	CANAL RECOGIDA GOTAS
50	10420	UNITA MAGNETICA	MAGNETIC UNIT	UNITE MAGNETIQUE	EMNETHAGNET	UNITA MAGNETICA
51	10419	SENSORE MAGNETICO	MAGNETIC SENSOR	CAPTEUR MAGNETIQUE	MAGNETFÜHNER	SENSOR MAGNETICO
52	40798	DISCHETTO SFATO	VENT-HOLE METAL DISK	DISQUE EN METAL POUR EVENT	LUFTLOCHMETALLSCHEIBCHEN	DISCO DE METAL DEL RESPIRADERO
53	14028	GUARNIZIONE SFATO	VENT-HOLE SEAL	JOINT EVENT	LUFTLOCHDICHTUNG	JUNTA RESPIRADERO
54	62042	TORNINO TRIANTE	STEEL ROD	ROND EN ACIER POUR TRANT	RUNDSEGENSTANGE	CILINDRO PARA TENSOR



FAMILIA: COM

FECHA: 02/08/11

MODELO: 4101

PESO(Kg): 56.000

DENOMINACION:
HORNO CONVECCION

ESCALA:
1/10

MATERIAL:
INOX

CODIGO:
4101