

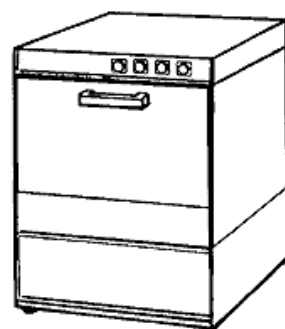
PARTI DI RICAMBIO
PIECES DETACHEES
SPARE PARTS
ERSATZTEILE
LISTA DE RECAMBIOS

LBR 200

02/96

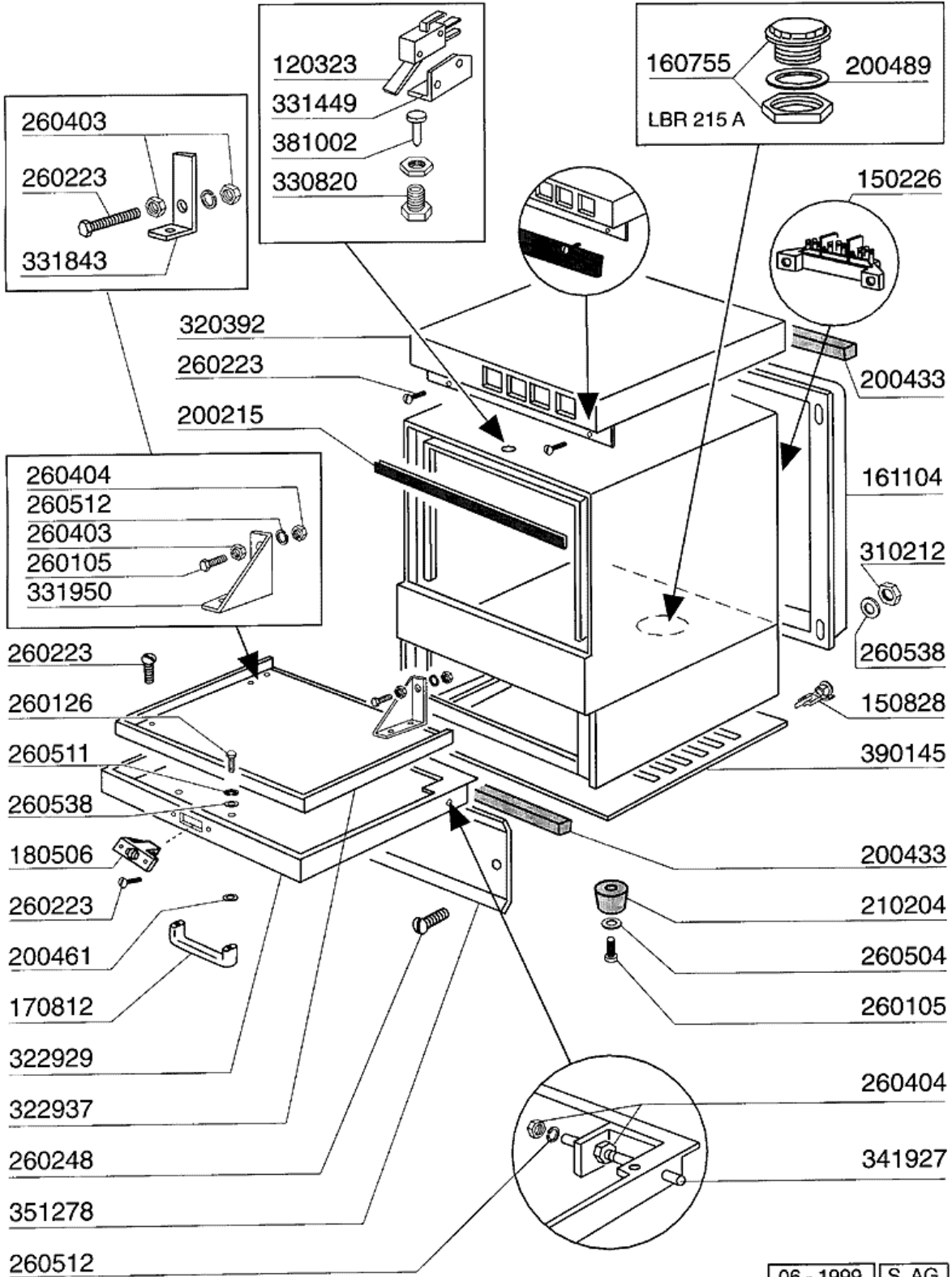
LBR 215 LBR 215 A

02/95



06 - 1999 S. AG.

2 - Karosserie LBR215

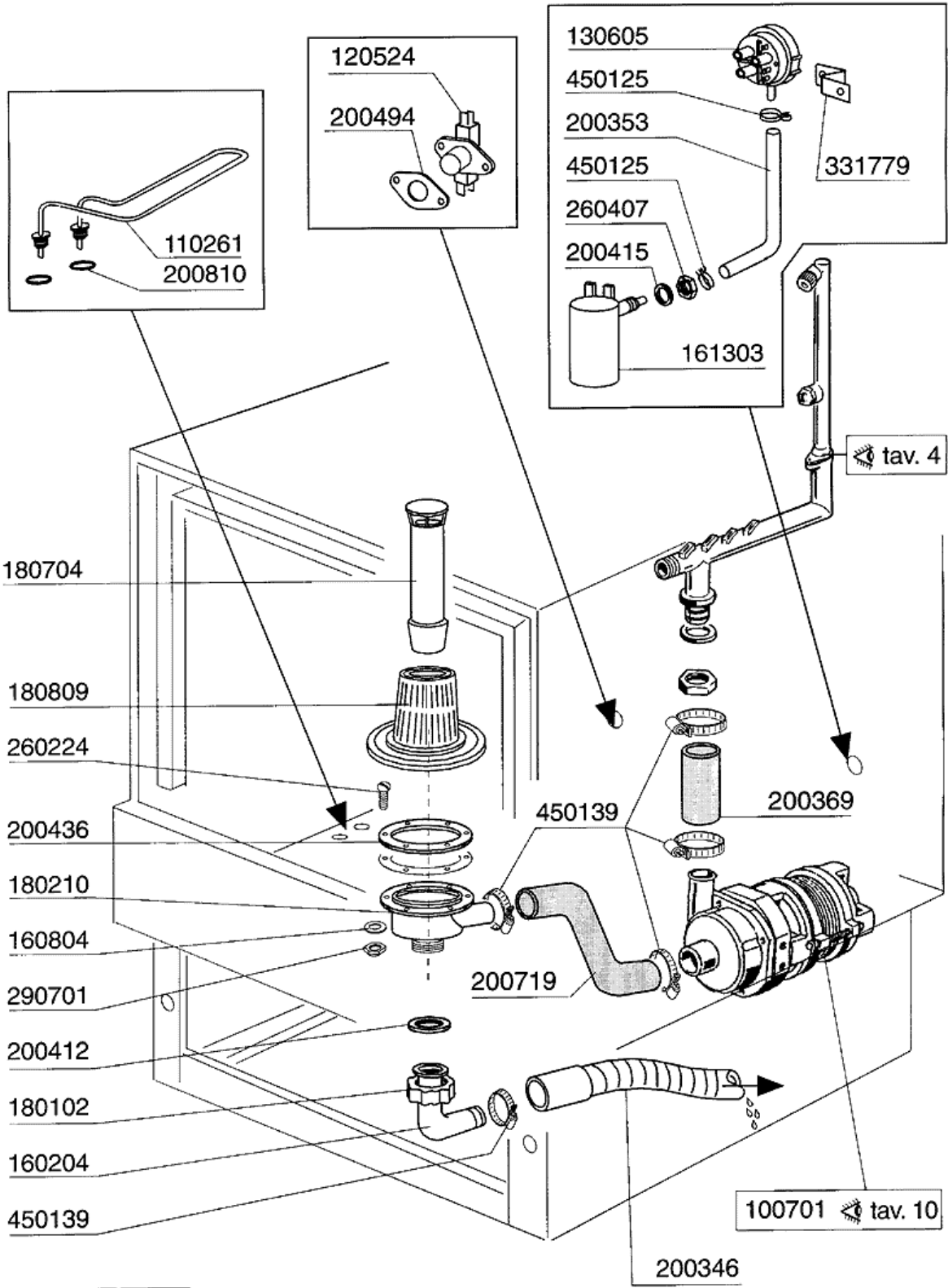


06 - 1999 | S. AG.

2 - Karosserie LBR215

CODE	BEZEICHNUNG
120323	MIKROSCHALTER MIT HEBEL
150226	KLEMMENLEISTE
150828	KABELDURCHGANG PA/107
160755	PFROPFEN FÜR MASCH.OHNE ENTKAL
161104	HINTERE SCHUTZABDECK.B25-11-12
170812	GRAUE TÜRGRIFF
180506	SCHNAPPVERSCHLUSS BR-BC-FC
200215	TÜRDICHTUNG FÜR GLÄSERSPÜLER C
200433	MOOSGUMMI SELBSTKLEB. 6X2,5 NE
200461	GRIFFDICHTUNG GLAESERSP.
200489	DICHTUNG 81X68X3
210204	FUSS FUER B20-10-11-12-15 Ç
260105	SCHRAUBE TE 6X20
260126	SCHRAUBE TE 5X12
260223	ROSTFR.ST SONDERSCHRAUBE TB5X1
260248	SCHRAUBE TB 5X12 SPEC.
260403	MUETTER D.5
260404	ROSTFR.STAHLERN.MUETTER D6 UNI
260504	ROSTFR.ST.FLACHSCHIEBE D6
260511	GROWERSCHEIBE D.5
260512	ROSTFR.ST.GROWERSCHIEBE D6
260538	SCHIEBE 18X6X1,5 STAHL
310212	BLINDMUTTER M6 SCHWARZ NYLON
320392	ABDECKUNG "B" LAV-LINE
322929	TÜR CH-CA24
322937	HINTERE TÜRwand CH-CA22/CH-CA2
330820	BUECHSE TUERMIKRO F2-20-45-5
331449	WINKEL FÜR MIKROSCHALTER BT
331843	TÜRGESPERRE
331950	TUERWINKEL
341927	TÜRSTIFT
351278	UNTERE FRONTTAFEL CA-CH
381002	STIFT F.TUERMIKRO F2-20-45-55
390145	PANEEL FÜR "B" COLBERT

3 - Tank

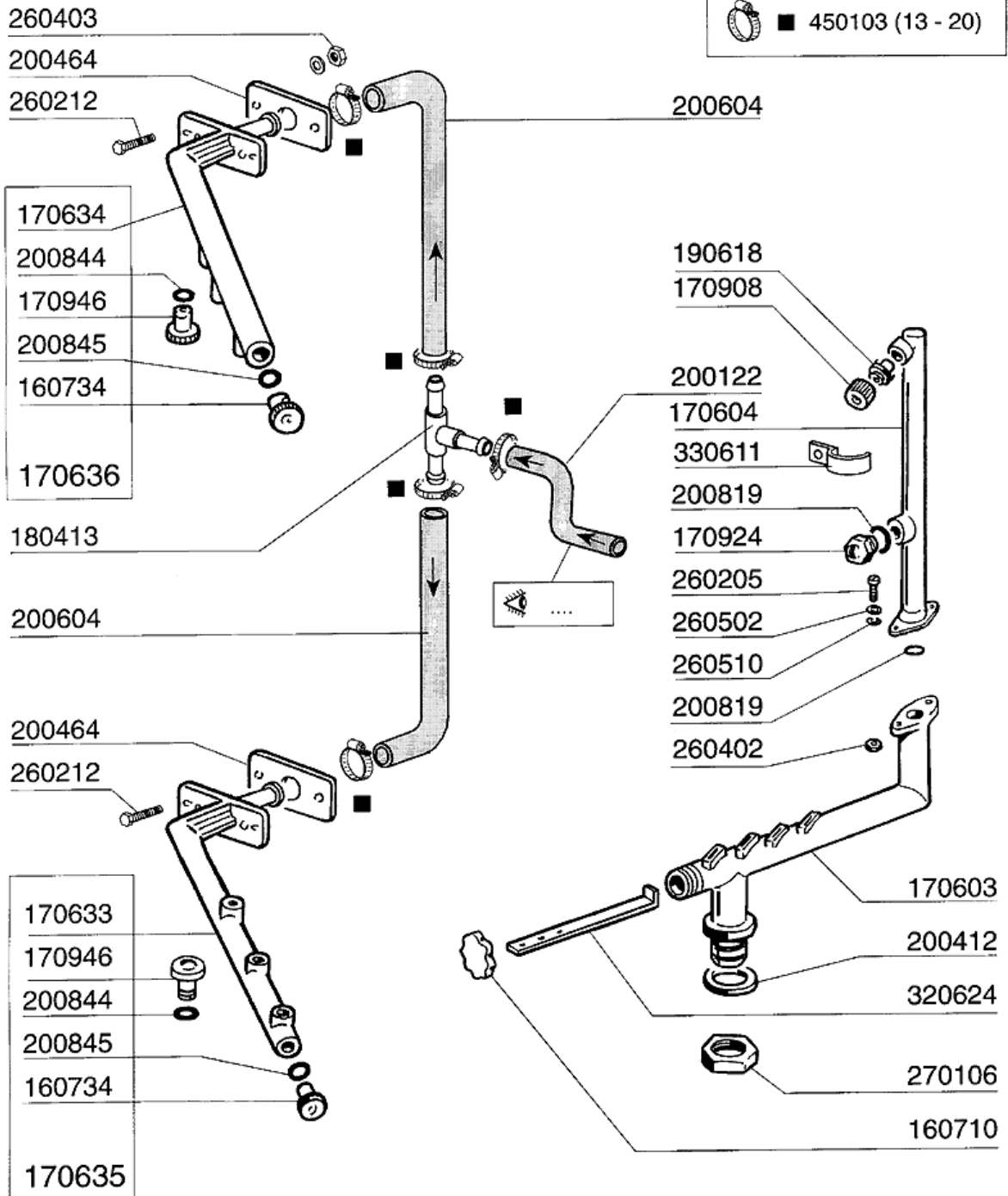


06 - 1999 | S. AG.

3 - Tank

CODE	BEZEICHNUNG
100701	PUMPE 0,2 HP 220/240V-50-2228
110261	TANKHEIZKÖRPER 1500W-230V
120524	TANKTHERMOSTAT GLÄSERSPÜLER
130605	DRUCKSCHALTER 50-30 1 NIVEAU
160204	KNIESTUECK F. ABLAUF -GLAESERS
160804	DICHTUNG D.6
161303	LUFTFALLE GLAESERSP.
180102	GEWINDERING F.ABLAUFST.1"1/2 F
180210	ANSAUGSTUT.B20-23-10-11-12
180704	ÜBERL.STANDROHR B23-10-11-12/1
180809	FILTER B23-27-10-12
200346	ABLAUSCHLAUCH GLAESERSPUELER
200353	DRUCKWAECHTERSCHL.B23-10-1-2-C
200369	DRUCKSCHALAUCH 28X36X45 B23-10
200412	DICHTUNG ABLAUF1 1/2" 45X33X3
200415	DUTRAL DICHTUNG -F2 18,5X10X3
200436	DICHTUNG ANSAUGSTUT.B23-27
200494	DICHTUNG FÜR TANKTHERMOSTAT BT
200719	ANSAUGSCHLAUCH B23-10-1-2
200810	O-RING 2,62X9,92X15,16 F GLAES
260224	TB-SCHRAUBE 6X15 B23-10-11-12
260407	ROSTFR.STAHLERN.MUETTER D10 UN
290701	SECHSECKIGE BLINDMUETTER GM H1
331779	HALTERUNG F.NIVEAUREGLER
450125	ELASTISCHE SCHELLE D.10,4X9,8
450139	SCHLAUCHSCHELLE 26-38 H=9

4 - Wasch-und Nachspülsäule

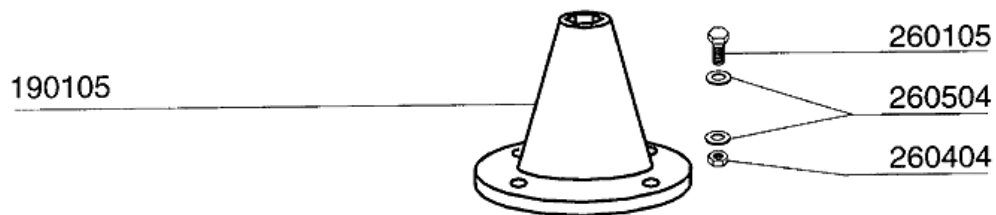
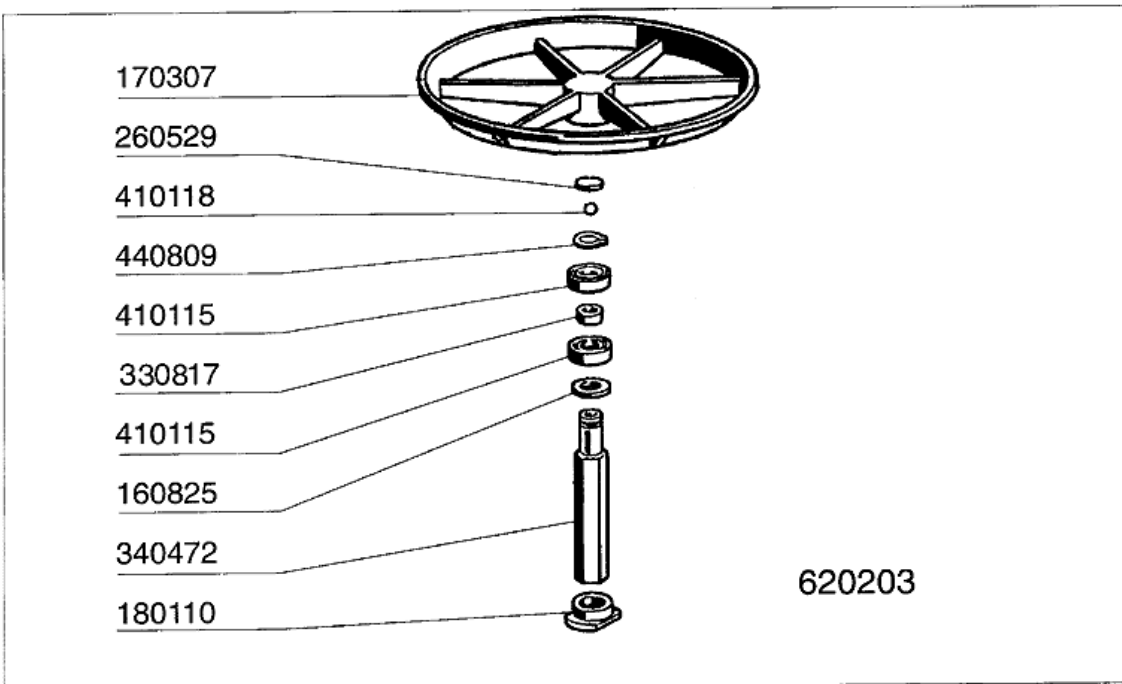
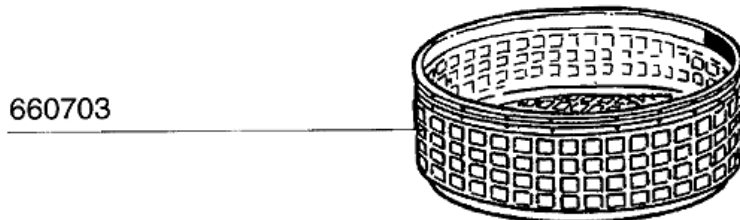
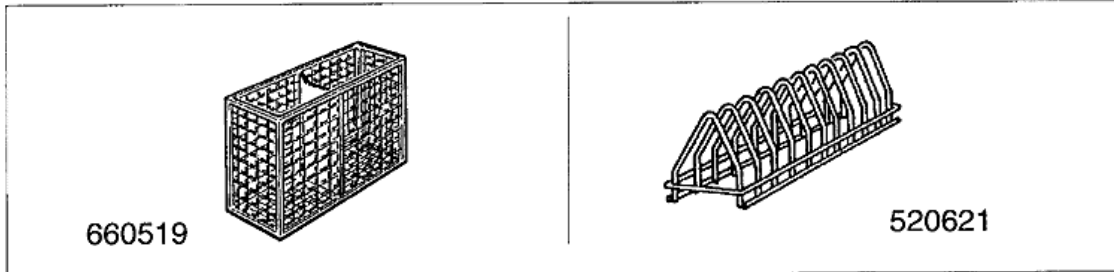


01 - 2001 | S. AG.

4 - Wasch-und Nachspülsäule

CODE	BEZEICHNUNG
160710	PFROPFEN V.WASCHROHR B23-27-10
160734	PFROPFEN F.NACHSPUELARM
170603	UNTERER WASCHARM B23-27-10-11
170604	SEITL.WASCHARM B23-12T
170633	UNTERE NACHSPÜLARM OHNE DÜSEN
170634	OBERE NACHSPÜLARM OHNE DÜSEN B
170635	UNTERNACHSPÜLARM B10-12T
170636	OBERNACHSPÜLARM B10-12T
170908	SPÜLDUESE WASCH. B23-10-12
170924	WASCHDÜSE B23-10-11-12
170946	NACHSPÜLDÜSE /NACHSPÜLARM B-F
180413	T-NIPPEL D.11,5 - NACHSPÜLGRUP
190618	VERTEILER V.WASCHDUESE B23-10-
200122	SCHLAUCH 11X19
200412	DICHTUNG ABLAUF11/2" 45X33X3
200464	DICHT. 60X30 FUER SPUELROEHRE
200604	NACHSPUELUNGSSCHLAUCH B23-B11-2
200819	O-RING 17,13X21,65 3068
200844	OR DICHTUNG 2X9,5X13,5
200845	OR DICHTUNG 109 2,62X9,13X14,3
260205	SCHRAUBE TCP 4X16
260212	SCHRAUBE TCP 5X20
260402	MUTTER IN ROSTFR.STAHL D4 UNI
260403	MUETTER D.5
260502	FLACHSCHEIBE D.4
260510	GROWERSCHIEBE D.4
270106	GEGENMUTTER 1"
320624	PLATTE UNT.WASCHARM B10-12T
330611	WINKEL F.SEITLICHER WASCHARM B
450103	SCHLAUCHSCH. FE ZN. 13-20 H=9

5 - Korb

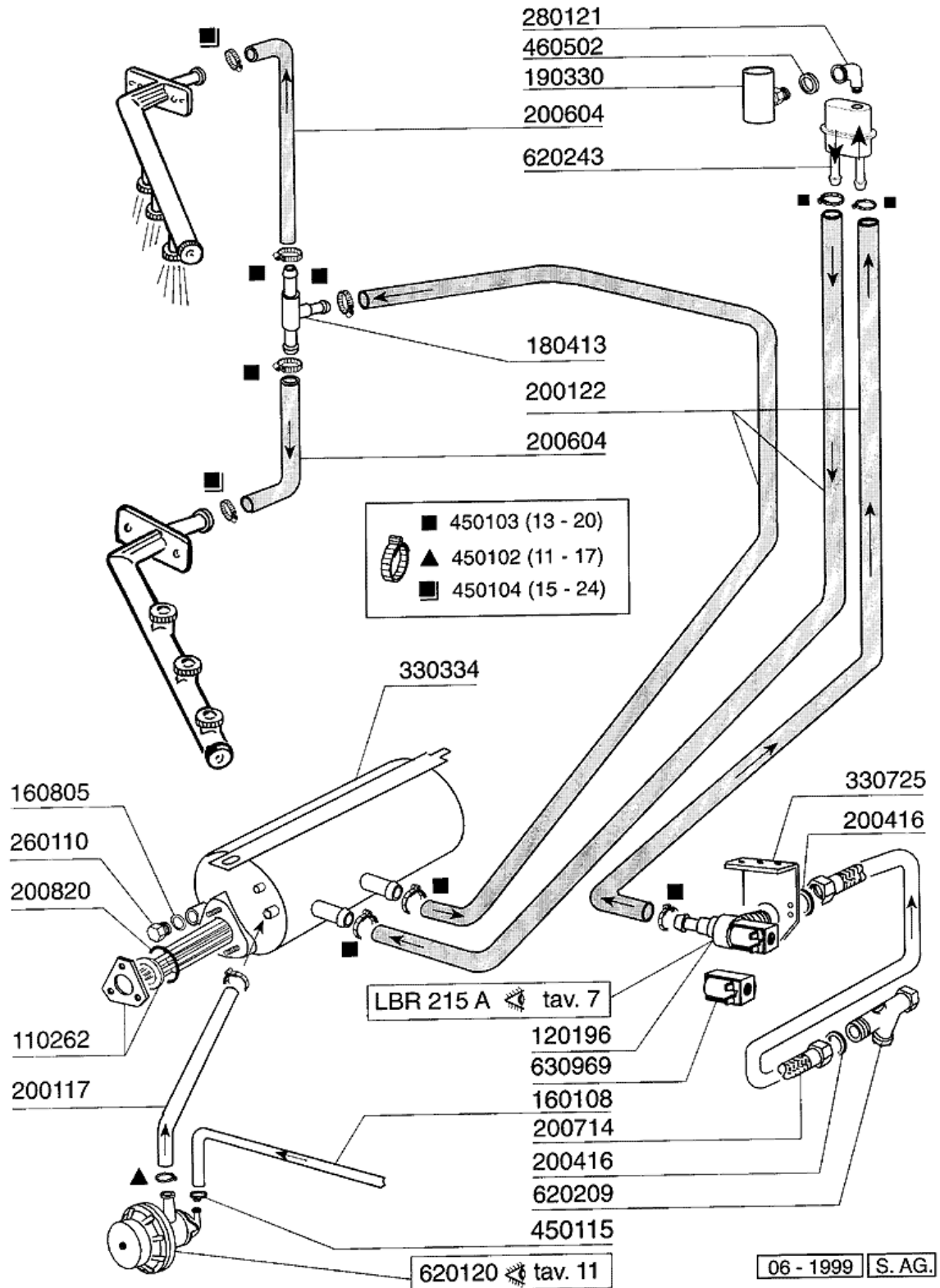


06 - 1999 S. AG.

5 - Korb

CODE	BEZEICHNUNG
160825	GLEITRING 30X12X1TEF F.KORBTR.
170307	KORBTRAEGER B20-B12T
180110	KLEMMRING KORBTRAEG.B23
190105	WASCHKORBTRAEGER B23-10-11-12
260105	SCHRAUBE TE 6X20
260404	ROSTFR.STAHLERN.MUETTER D6 UNI
260504	ROSTFR.ST.FLACHSCHIEBE D6
260529	WASCHKORBTRAEG.SCHEIBE D24/ROS
330817	DISTANZRING V.LAGER GLAESERSP.
340472	WELLE KORBTRAEGER GLAESERSP.
410115	KUGELLAGER 32X12X10 B23/S/S90
410118	KUGEL D.7MM ROSTFREIER STAHL
440809	SEEGER D.12 ROSTFR.ST.
520621	KLEINTELLER EINSATZ
620203	KORBTRÄGER B210-11-12
660519	2-TEILIGE KÖCHER
660703	RUNDKORBE FÜR GLAESERSPUELER

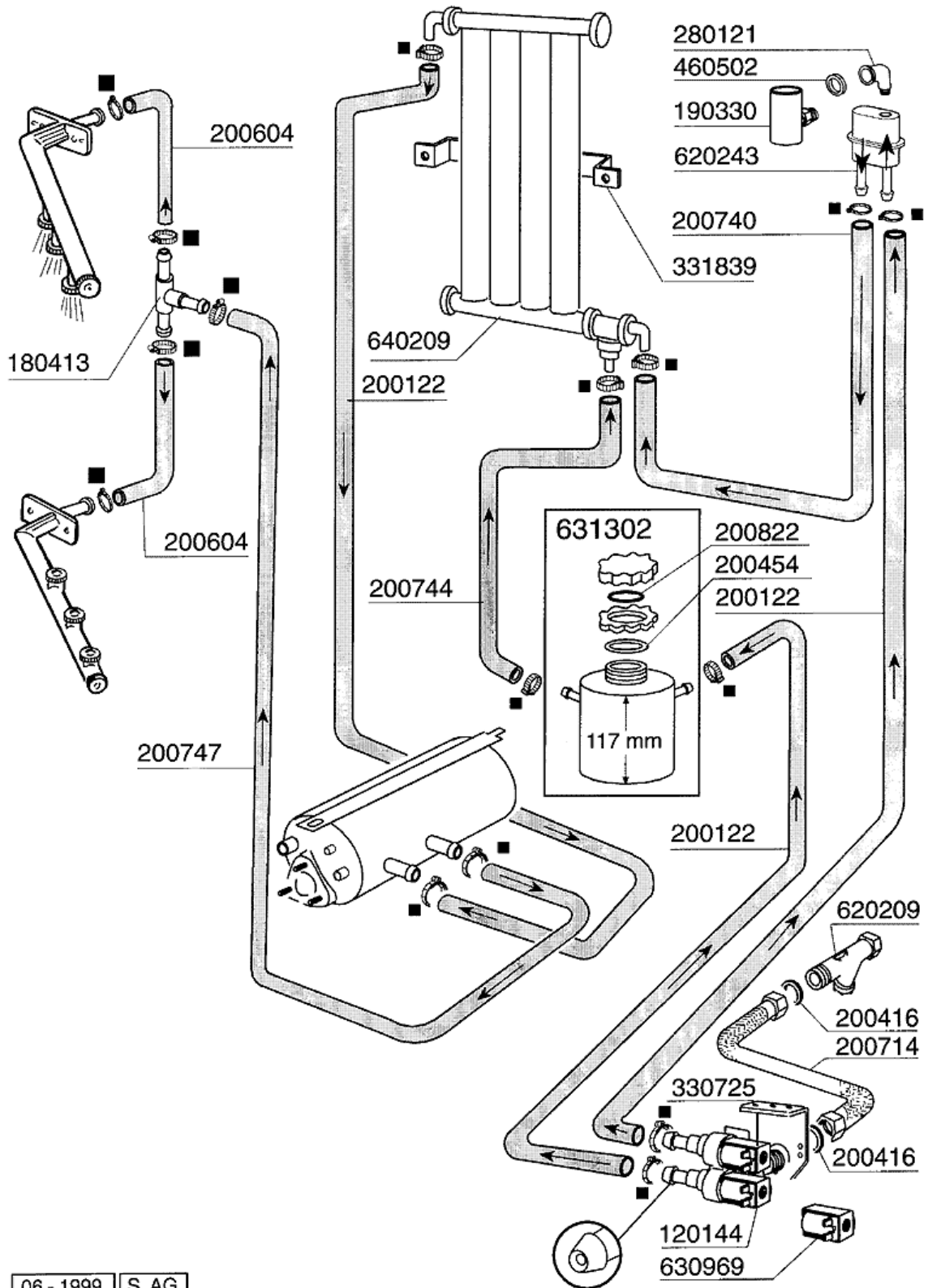
6 - Nachspülung



6 - Nachspülung

CODE	BEZEICHNUNG
110262	BOILERHEIZKÖRPER 2500W 230V
120196	1-WEG E-VENTIL 220V
160108	ANSAUGSCHLAUCH D.8X5 F.DOSIERG
160805	DICHTUNG D.8
180413	T-NIPPEL D.11,5 - NACHSPÜLGRUP
190330	TE-STÜCK FÜR RÜCKVERHINDERER
200117	GUMMISCHLAUCH 7X16
200122	SCHLAUCH 11X19
200416	DICHTUNG D. 3/4"
200604	NACHSPUELUNGSSCHLAUCH B23-B11-2
200714	ZULAUFSCHLAUCH GLAESERSP.
200820	O-RING151 46,99X5,33X57,6
260110	SCHRAUBE TE 8X10
280121	KNIESTÜCK FÜR RÜCKVERHINDERER
330334	DURCHLAUFERHITZ./GLAESERSP.B10
330725	STANDARDWINKEL FUER E-VENTIL
450102	SCHELLE FE ZN 11-17 H=9
450103	SCHLAUCHSCH. FE ZN. 13-20 H=9
450104	SCHLAUCHSCHELLE H=12,5 15-24
450115	ELASTISCHE SCHELLE D. 8,3/7,8
460502	ASBESTDICHTUNG 30X21X2
620120	GLANZMITTELDOSIERER
620209	EINLAUFFILTER
620243	ROHRTRENNER
630969	SPULE S4216 220/50HZ

7 - Entkalker

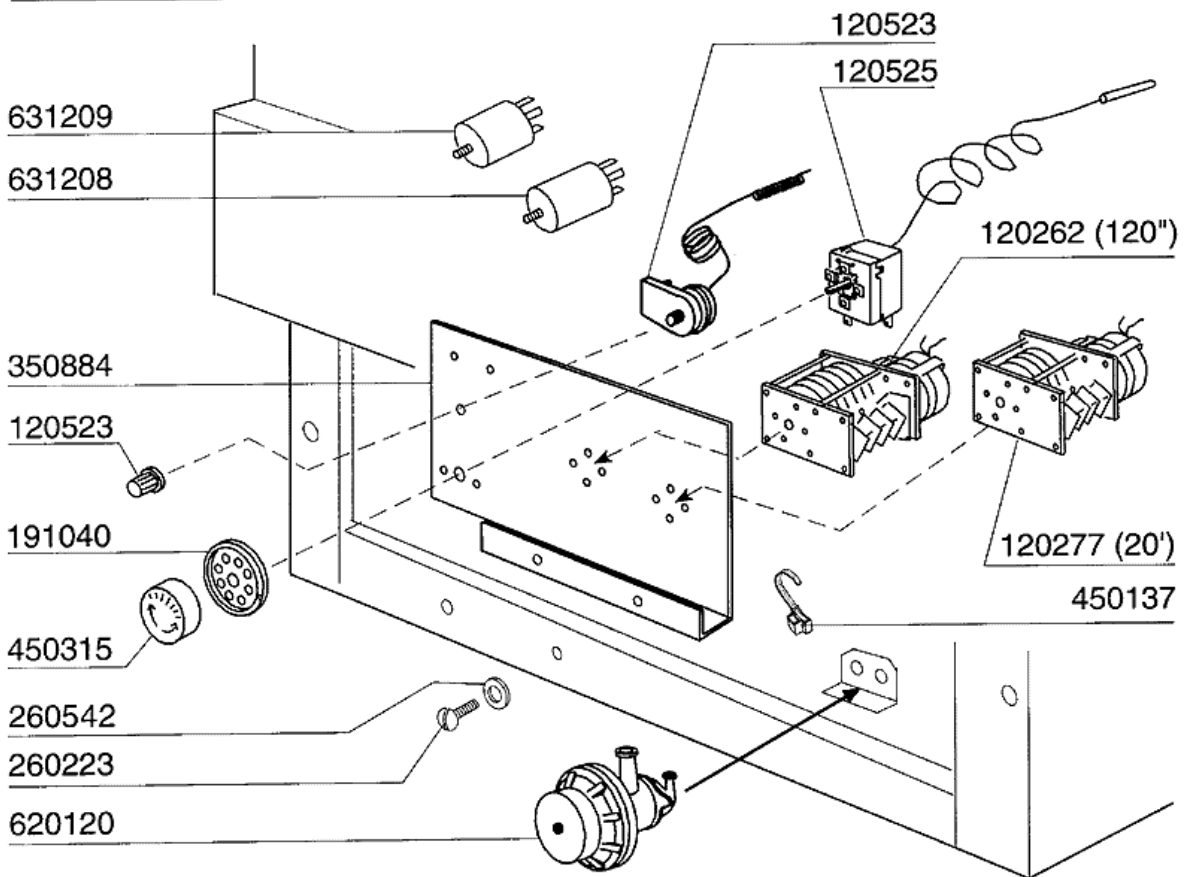
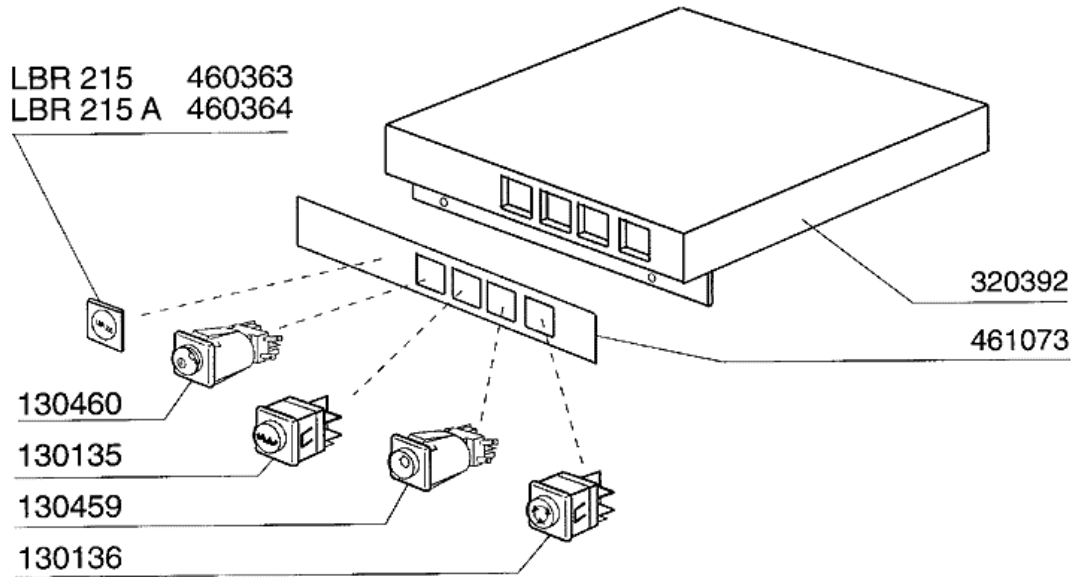


06 - 1999 S. AG.

7 - Entkalker

CODE	BEZEICHNUNG
120144	E-VENTIL TYP 2 WEGE FCA 20LT
180413	T-NIPPEL D.11,5 - NACHSPÜLGRUP
190330	TE-STÜCK FÜR RÜCKVERHINDERER
200122	SCHLAUCH 11X19
200416	DICHTUNG D. 3/4"
200454	DICHTUNG F.SALZBEHAELTER
200604	NACHSPUELUNGSSCHLAUCH B23-B11-2
200714	ZULAUFSSCHLAUCH GLAESERSP.
200740	NACHSPUELUNGSSCHLAUCH B12 Ç
200744	MUFFE FUER ENTHAERTER B12 Ç
200747	UNTERE MUFFE NACHSPUELUNG B19
200822	PFRÖPFENDICHTUNG DES SALZBEHÄL
280121	KNIESTÜCK FÜR RÜCKVERHINDERER
330725	STANDARDWINKEL FUER E-VENTIL
331839	HALTERUNG F.WASSERENTHAERTER
460502	ASBESTDICHTUNG 30X21X2
620209	EINLAUFFILTER
620243	ROHRTRENNER
630969	SPULE S4216 220/50HZ
631302	SALZBEHAELTER
640209	ENTKALKER (4 TEILEN)

8 - E-Tafel LBR215 - LBR215A

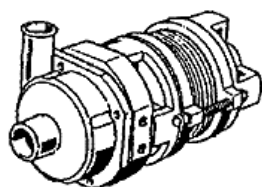
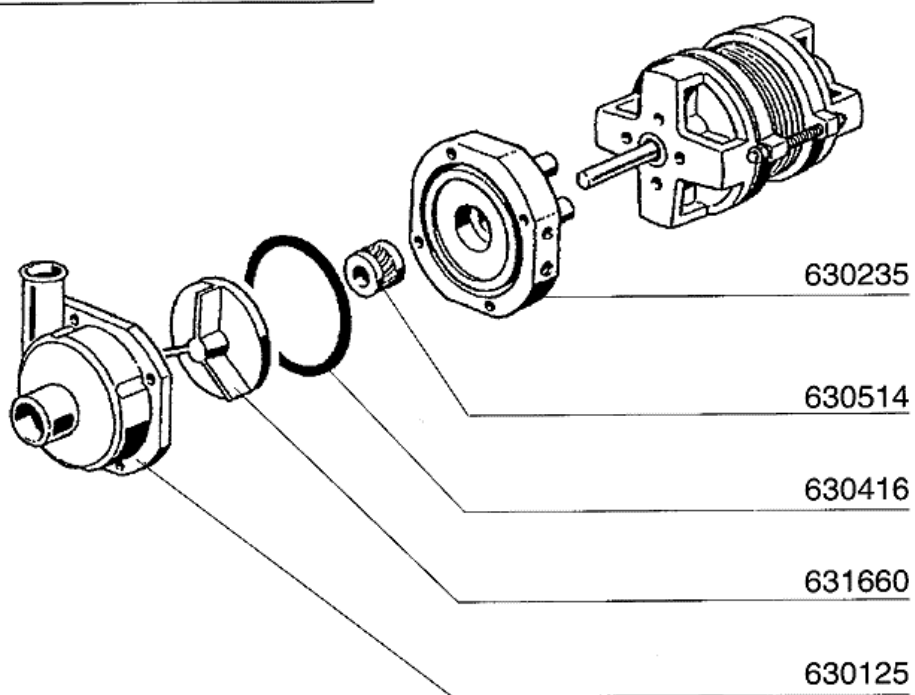
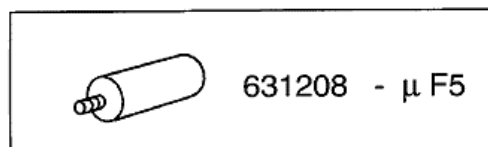


02 - 2001 | S. AG.

8 - E-Tafel LBR215 - LBR215A

CODE	BEZEICHNUNG
120262	ZEITSCHALTER IMP. 120"
120277	REGENERIERUNGSTIMER 3 NOCKEN
120523	SICHERHEITSTHERMOSTAT 110°
120525	BOLIERTHERMOSTAT 2 TEMPERAT.
130135	LAMPE: MASCHINE BEREIT B10>C
130136	LAMPE MASCHINE IN BETRIEB
130459	ZYKLUSSTARTTASTE GLÄSERSP.LAV-
130460	SCHALTER FÜR GLÄSERSP.LAV-LINE
191040	RAHMEN DES THERMOSTATSKNOPFES
260223	ROSTFR.ST SONDERSCHRAUBE TB5X1
260542	SCHIEBE D.5
320392	ABDECKUNG "B" LAV-LINE
350884	SUPPORT FÜR E-TAFEL CA-CH
450137	BUNDVERSCHLUSS MIT FUSS 31900
450315	KNEBEL F.THERMOSTAT 90°
460363	PLATTE LBR215
460364	PLATTE LBR215A
461073	SCHALTAFEL LBC/LBR
620120	GLANZMITTELDOSIERER
631208	KONDENSATOR 5MF.450V
631209	ENTSTÖRFILTER

9 - Waschpumpe



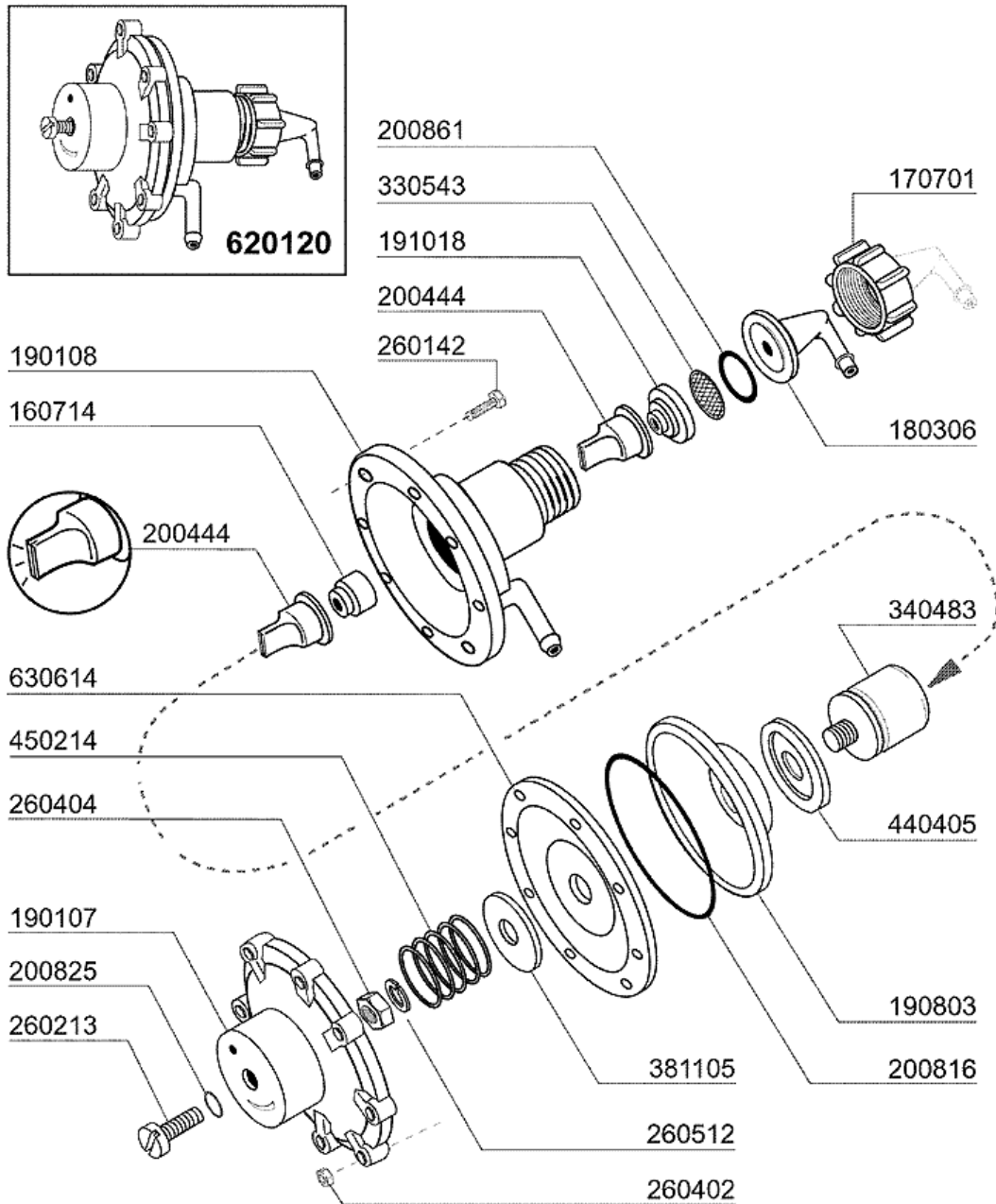
100701 220/240 V 50 Hz - HP 0,2 - Kw 0,15

06 - 1999 S. AG.

9 - Waschpumpe

CODE	BEZEICHNUNG
100701	PUMPE 0,2 HP 220/240V-50-2228
630125	PUMPENGEHAEUSE 0,12/0,3(2212-2
630235	PUMPENDECKEL 0,12/0,3 2212-19
630416	PUMPENGEHÄUSE-OR 0,12/0,3
630514	MECH.DICHTUNG FIR4208
631208	KONDENSATOR 5MF.450V
631660	LAUFRAD F.2229 HP 0,3-50 HZ

10 - Klarspüler-dosiergerät



02 - 2004 | S. AG.

10 - Klarspüler-dosiergerät

CODE	BEZEICHNUNG
160714	PFROPFEN V.DOSIERERANLAGE MOPL
170701	GEWINDERING 1/2" F.DOSIERERGER
180306	NIPPEL F.GLNZDOSIERER
190107	ABDECKUNG FÜR DOSIERERGERÄT
190108	GEHÄUSE FÜR DOSIERGERAET
190803	HALTERUNG DER DICHTUNG V.DOSIE
191018	FILTERHALTERUNG GLZMTLDOSIERER
200444	SAUGVENTIL GLANZMITTELDOSIERGE
200816	O-RING 2,5X59,2X64,2 GLANZMDOS
200825	O-RING 3X5X11 DOSIERGERAET
200861	OR-DICHTUNG 14X18X2
260142	SCHRAUBE TE 4X16
260213	SCHRAUBE TCP 5X25
260402	MUTTER IN ROSTFR.STAHL D4 UNI
260404	ROSTFR.STAHLERN.MUETTER D6 UNI
260512	ROSTFR.ST.GROWERSCHIEBE D6
330543	FILTER GLANZMITTELDOSIERER D.1
340483	STÖSSEL FÜR DOSIERERGERÄT
381105	DRUCKRING FÜR MEMBRANE
440405	DICHTUNG GLANZMTLDOS.
450214	FEDER GLANZMTLDOSIER
620120	GLANZMITTELDOSIERER
630614	MEMBRANE GLANZMITTELDOSIERER