

DESMON
 Stabilimento: 83051 Nusco (AV) Zona Ind.le
 Sede Legale: Monteverde (AV) Via F.lli Benedetto
 Tel.: 0827/607318/19/44
 Fax: 0827/607009
 VIETATA LA RIPRODUZIONE O COMUNICAZIONE A TERZI
 DI QUESTO DISEGNO SENZA AUTORIZZAZIONE SCRITTA

DENOMINAZIONE :
ESPLOSO TAVOLO TSM3

TOLLERANZE DI FORMA E POSIZIONE SECONDO UNI 7226-73 (±0,2)

CODICE DIS.:

MATERIALE:

DIMENSIONE:

DISEGNATORE CAD :
 FASANO MICHELE

DATA DI REALIZZAZIONE :
 09/03/2009

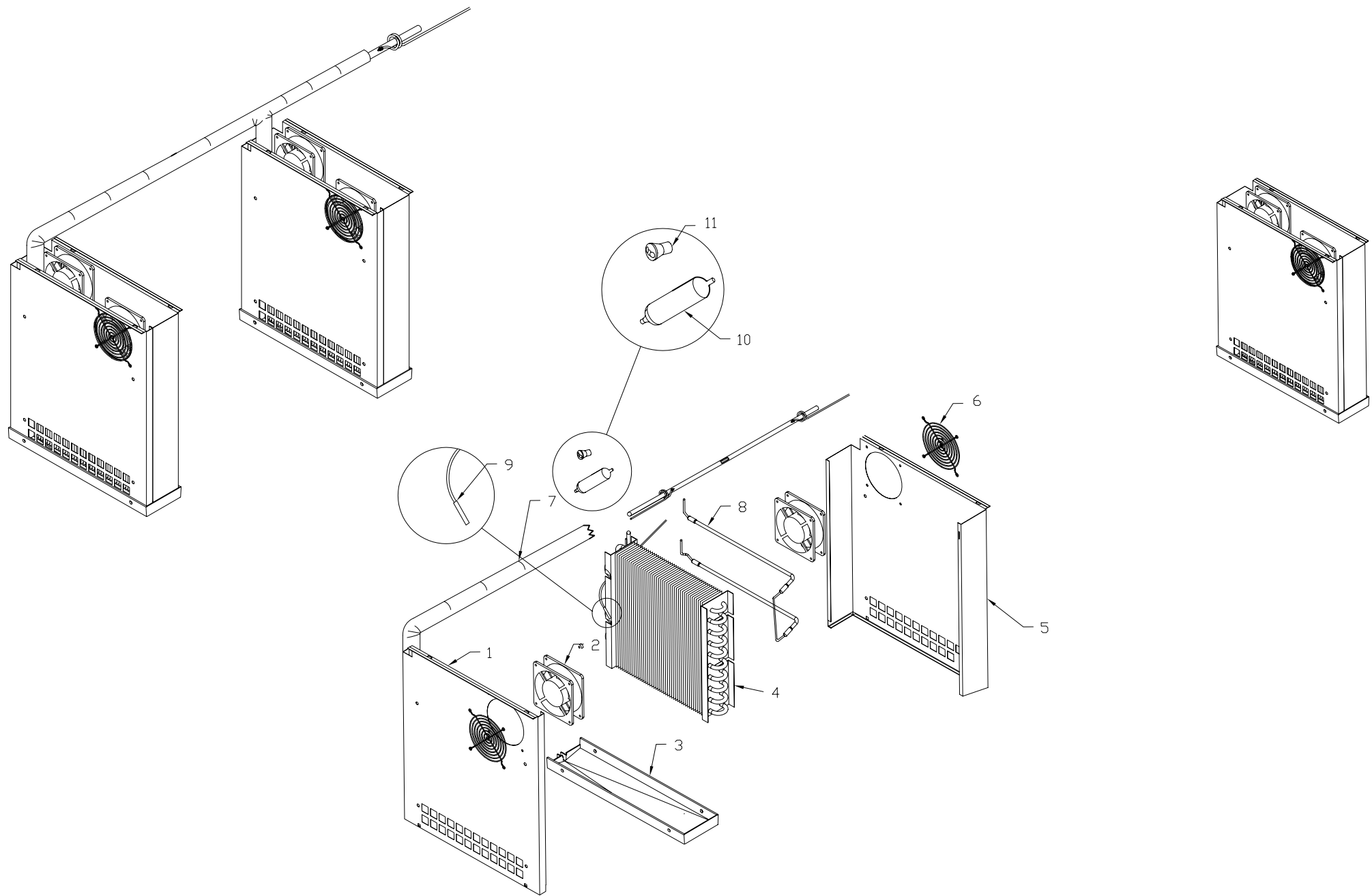
CONTROLLATO:
 FASANO GIUSEPPE

SPIGOLI E SMUSSI
 NON QUOTATI
 SM. 1 X 45°

U.M. mm SCALA 1:16

REV.N° : 0 DATA:

Descrizione modifica:



DESMON

Stabilimento: 83051 Nusco (AV) Zona Ind.le
Sede Legale: Montemitello (AV) Via F. Di Benedetto
Tel: 0827/607318/19/44
Fax: 0827/607009

VIETATA LA RIPRODUZIONE O COMUNICAZIONE A TERZI
DI QUESTO DISEGNO SENZA AUTORIZZAZIONE SCRITTA

DENOMINAZIONE :
ESPLOSO UNITA'
EVAPORANTE TSM3

CODICE DIS.

MATERIALE:

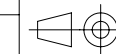
DIMENSIONE:

DISEGNATORE CAD :
FASAND MICHELE

DATA DI REALIZZAZIONE :
20/03/2009

CONTROLLATO:
FASAND GIUSEPPE

SPIGOLI E SMUSSI
NON QUOTATI
SM. 1 X 45°
U.M. mm
SCALA 1:16

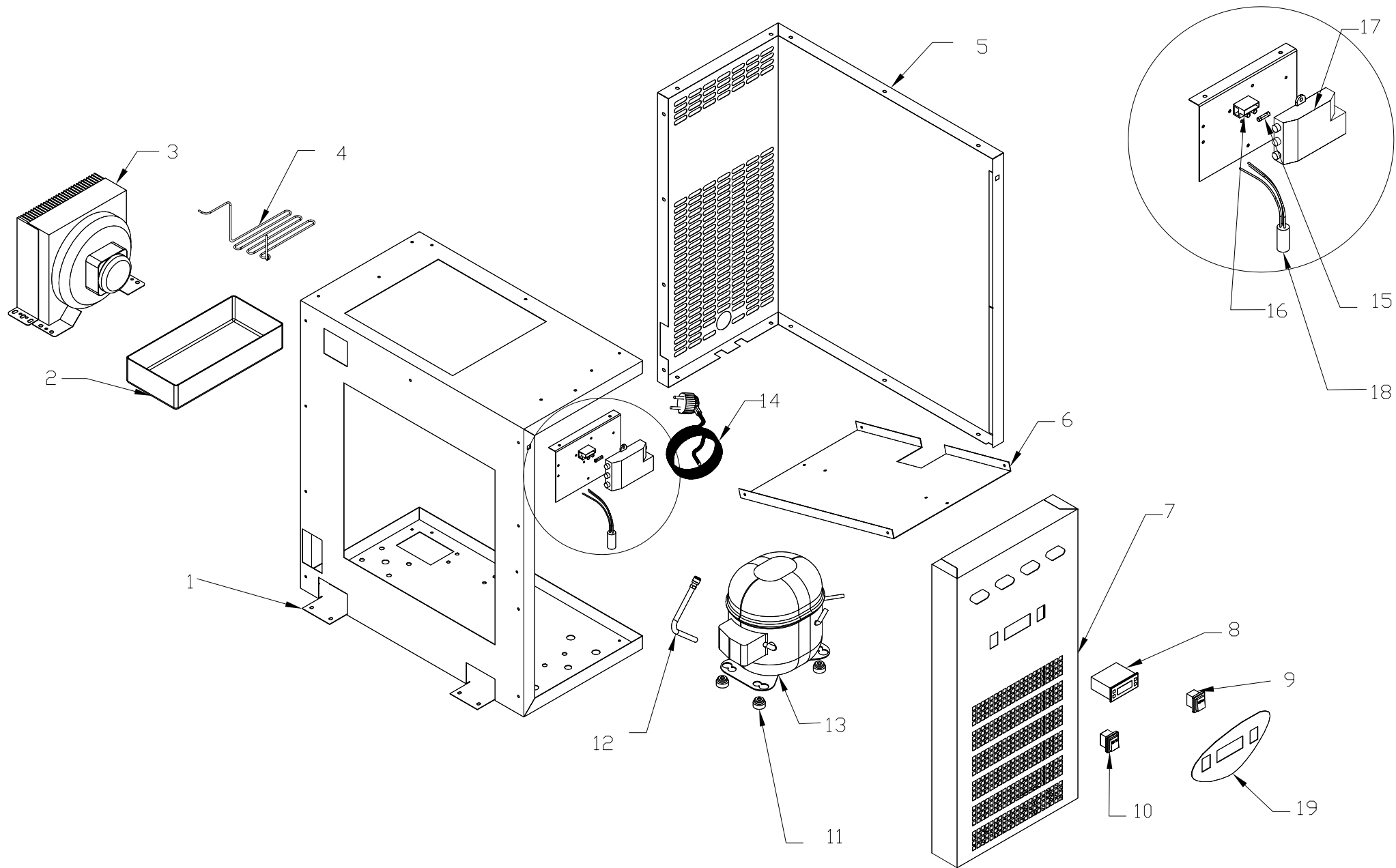


REV.N° 0

DATA:

Descrizione modifica:

TOLLERANZE DI FORMA E POSIZIONE SECONDO UNI 722673(+/-0.2)



DESMON

Stabilimento: 83051 Nusco (AV) Zona Ind.le
Sede Legale: Monteverde (AV) Via F.lli Benedetto
Tel.: 0827/607318/19/44
Fax: 0827/607009

VIETATA LA RIPRODUZIONE O COMUNICAZIONE A TERZI
DI QUESTO DISEGNO SENZA AUTORIZZAZIONE SCRITTA

DENOMINAZIONE:

ESPLORO UNITA'
CONDENSANTE TSM3

TOLLERANZE DI FORMA E POSIZIONE SECONDO UNI 7226-73 (±0,2)

CODICE DIS.

MATERIALE:

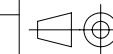
DIMENSIONE:

DISEGNATORE CAD :
FASANO MICHELE

DATA DI REALIZZAZIONE :
20/03/2009

CONTROLLATO:
FASANO GIUSEPPE

SPIGOLI E SMUSSI
NON QUOTATI
SM. 1 X 45°
U.M. mm
SCALA 1:16



REV.N° : 0

DATA:

Descrizione modifica: