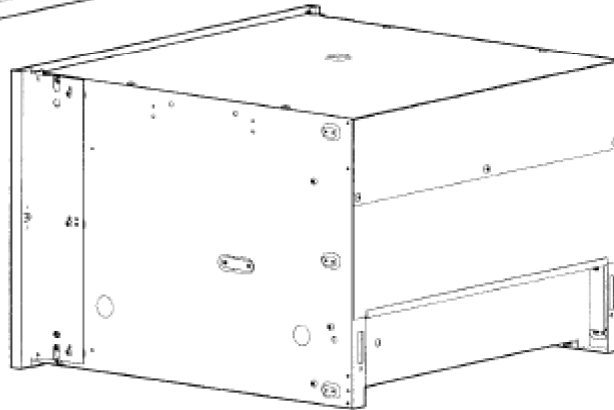
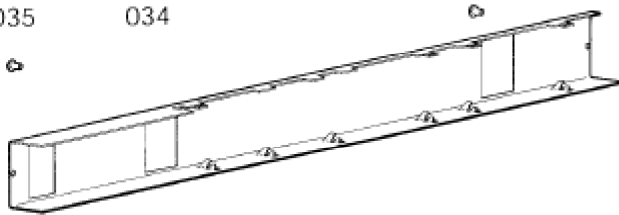


001

004 002
003

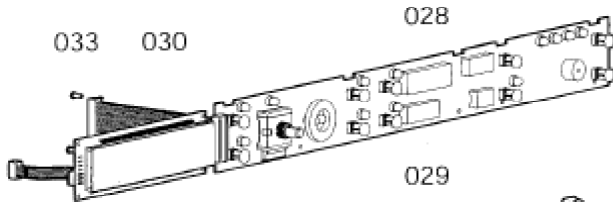


035 034



020

033 030



028

029

031

032



023

023 023

023

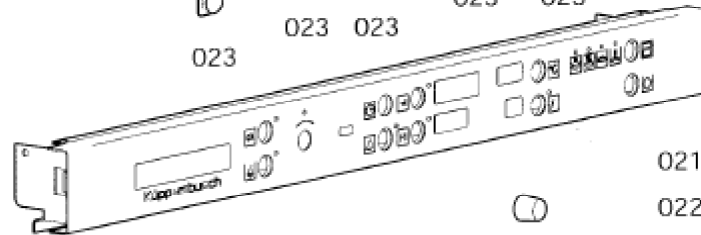
023

023

023 023

023

023

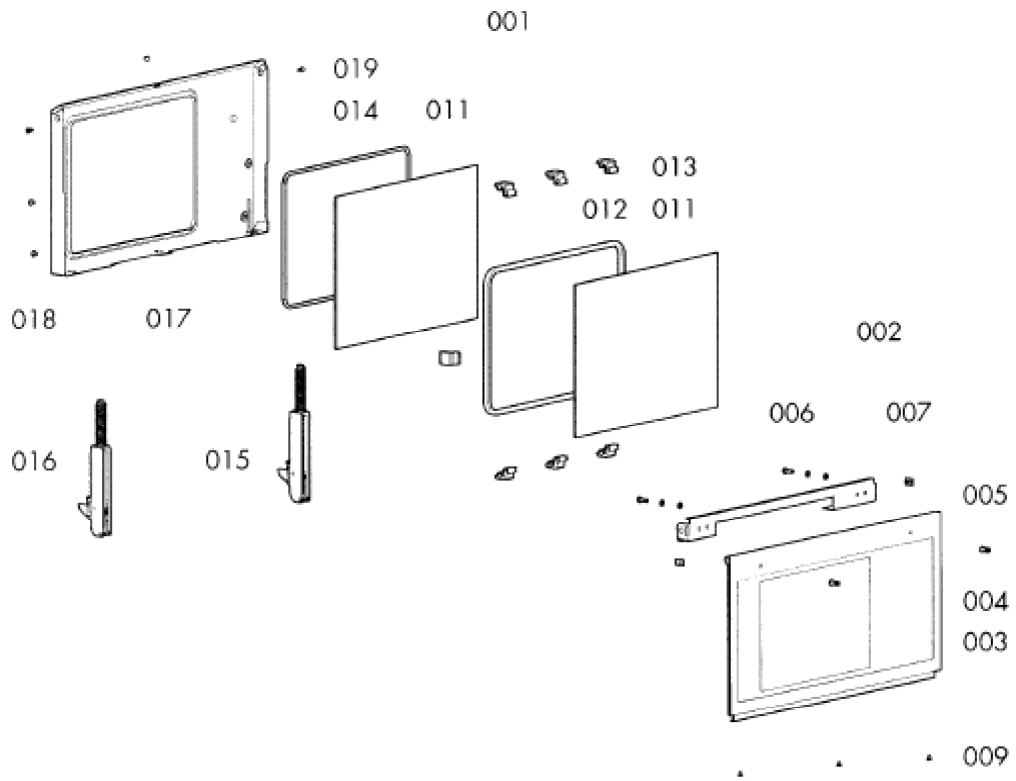


021

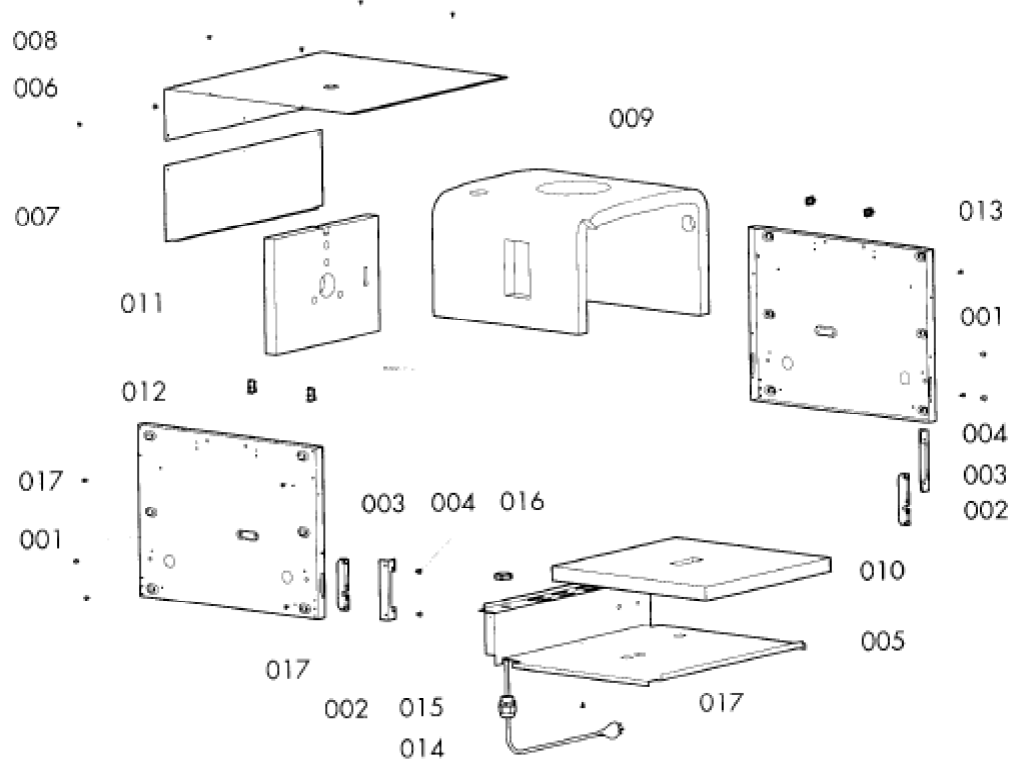
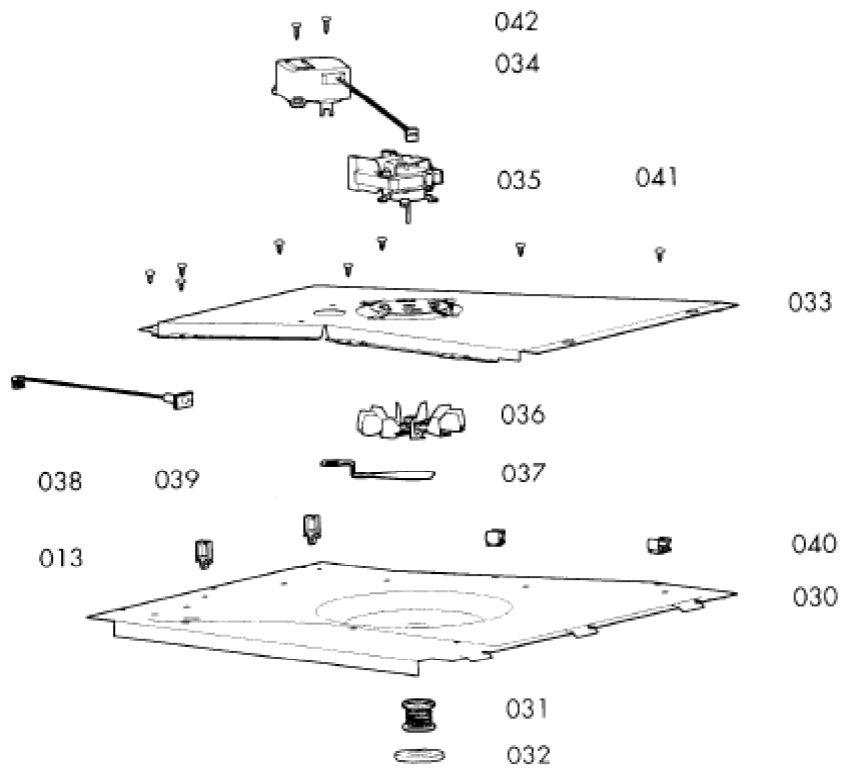
022



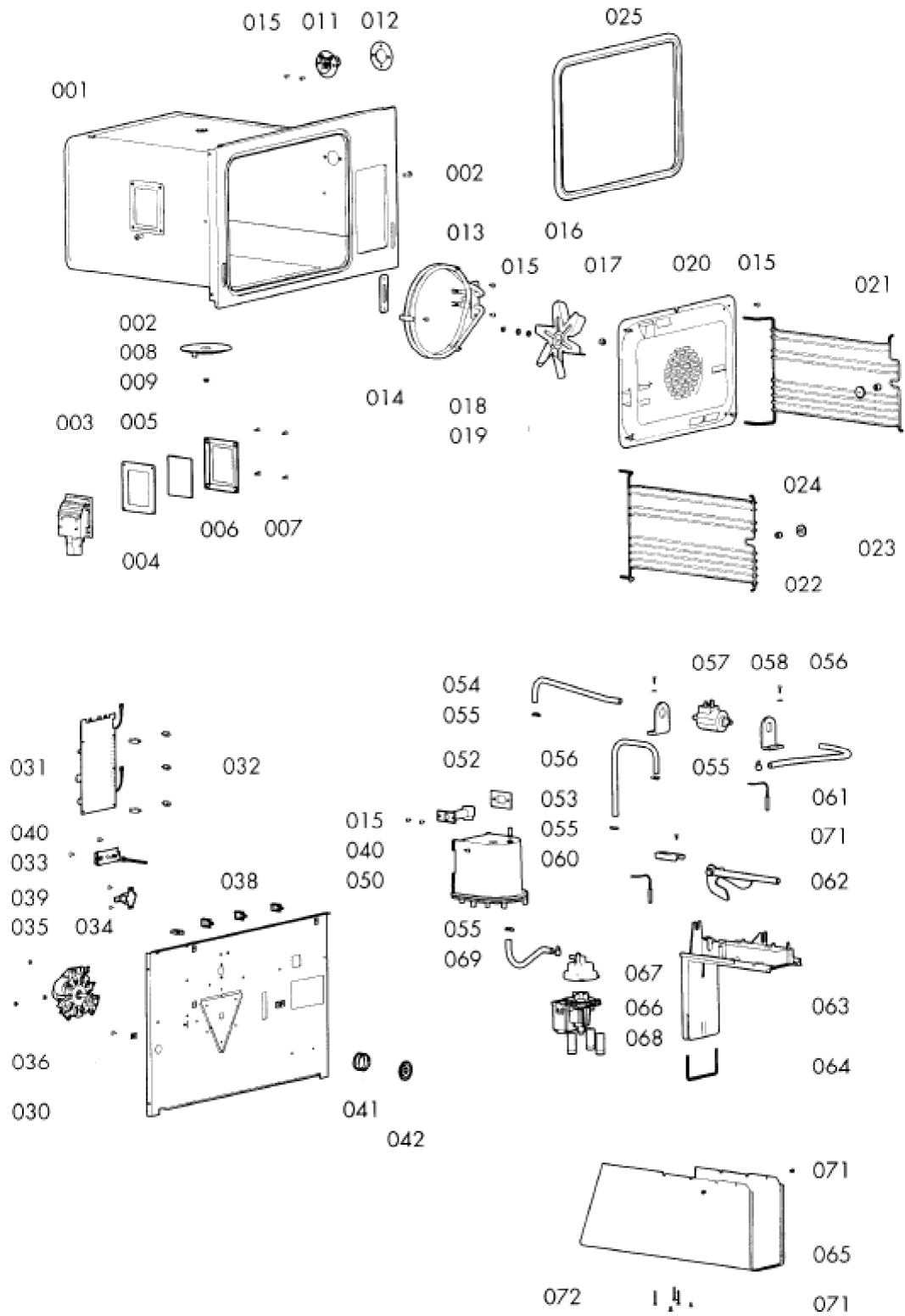
Seite	Position	Kreditorart.Nr	GB	DE
001	001	566298	end strip, sealing strip	Abschlußleiste
001	002	565075	protection for edge right	Kantenschutz rechts
001	003	565074	protection for edge left	Kantenschutz links
001	004	565094	oval head sheet metal screw Torx, 4,2x9,5	Linsenblechschraube Torx, 4,2x9,5
001	020	566299	switch panel complete installed	Schalterblende kpl. montiert
001	021	566300	switch panel bonded	Schalterblende geklebt
001	022	566301	control knob complete	Drehknopf kpl.
001	023	565071	cover plate button	Abdeckung Taste
001	028	566302	control part	Bedienteil
001	029	565058	bottom (part), lower part, underpart button	Unterteil Taste
001	030	566303	ribbon cable complete 20-pol.	Flachbandkabel kpl. 20-pol.
001	031	566304	pc board + ribbon cable , KD-SET	Modul + Flachbandkabel , KD-SET
001	032	566305	filter -VFD yellow	Filter -VFD gelb
001	033	565089	screw 2,2x6	Schraube 2,2x6
001	034	566306	support - panel	Träger - Blech
001	035	565007	oval head sheet metal screw 3,5x6,5	Linsenblechschraube 3,5x6,5



Seite	Position	Kreditorart.Nr	GB	DE
003	001	565026	door complete	Tür kpl.
003	002	565067	door glass complete	Türscheibe kpl.
003	003	565068	door glass bonded	Türglas geklebt
003	004	565069	handle adapter	Griffadapter
003	005	565028	angle bracket door complete	Befestigungswinkel Tür kpl.
003	006	565005	hex screw M5x16	Sechskantschraube M5x16
003	007	566310	snap nut	Schnappmutter
003	009	565006	oval head sheet metal screw 3,9x6,5	Linsenblechschraube 3,9x6,5
003	011	565029	hardened glass pane inside	Glasscheibe innen
003	012	565059	frame complete	Rahmen kpl.
003	013	565056	spacer block lower / top	Distanzstück unten / oben
003	014	565060	gasket	Dichtung
003	015	565062	door hinge right	Türscharnier rechts
003	016	565061	door hinge left	Türscharnier links
003	017	565027	inner door complete	Innentür kpl.
003	018	565096	flat head screw M5x6 Torx	Flachkopfschraube M5x6 Torx
003	019	566311	tapping screw with countersunk Torx A2 4,2x13-90°	Senkblechschraube Torx A2 4,2x13-90°



Seite	Position	Kreditorart.Nr	GB	DE
005	001	566312	side wall left / right	Seitenwand links / rechts
005	002	566313	hinge - reinforcement	Scharnier - Verstärkung
005	003	565024	hinge bearing	Scharnierlager
005	004	565004	oval head screw M5x8	Linsenschraube M5x8
005	005	566314	cover lower	Abdeckblech unten
005	006	566315	cover outside	Abdeckblech außen
005	007	566316	cover motor HL	Abdeckblech Motor HL
005	008	566317	oval head sheet metal screw 4,2x9,5	Linsenblechscharube 4,2x9,5
005	009	566318	insulation top	Isolierung oben
005	010	566319	insulation lower	Isolierung unten
005	011	566320	insulation backwall	Isolierung Rückwand
005	012	566321	ribbon cable - holder	Flachbandkabel - Halter
005	013	565097	cable holder	Kabelhalter
005	014	566322	mains connection cable with plug, connector	Netzanschlusskabel mit Stecker
005	015	566323	cable fitting Polyam. M20 mm Gewinde	Kabelverschraubung Polyam. M20 mm Gewinde
005	016	566324	counter nut Polyester	Gegenmutter Polyester
005	017	565094	oval head sheet metal screw Torx, 4,2x9,5	Linsenblechscharube Torx, 4,2x9,5
005	030	566325	panel inside top	Blech innen oben
005	031	566326	heating element linkage Silikon- complete	Verbindung Silikon- kpl.
005	032	566327	gasket round Schaumsilikon	Dichtung rund Schaumsilikon
005	033	566328	air baffle curved	Luftleitblech gebogen
005	034	566329	motor Gleichstrom complete	Motor Gleichstrom kpl.
005	035	565106	ventilation fan 230V	Raumluftventilator 230V
005	036	565101	fan wheel	Lüfterrad
005	037	566330	bolt	Schieber
005	038	566331	temperature sensor NTC 10KOhm	Temperaturfühler NTC 10KOhm
005	039	566332	holder for sensor Dampf	Halter für Sensor Dampf
005	040	566333	cable holder small	Kabelhalter klein
005	041	565093	oval head sheet metal screw Torx 4,2x9,5	Linsenblechscharube Torx 4,2x9,5
005	042	565334	display	Display



Seite	Position	Kreditorart.Nr	GB	DE
007	001	566358	oven	Backofenmuffel
007	002	566359	oval head screw Torx M5x16	Linsenschraube Torx M5x16
007	003	566360	lamp housing 25W-Lampe	Lampengehäuse 25W-Lampe
007	003	566362	oval head screw M4x6	Linsenschraube M4x6
007	003A	566361	lamp 25W,220V, hitzebeständig	Lampe 25W,220V, hitzebeständig
007	004	565085	gasket oven lamp	Dichtung Backofenlampe
007	005	565084	glass cover oven lamp	Glasabdeckung Backofenlampe
007	006	565086	frame oven lamp	Rahmen Backofenlampe
007	007	566311	tapping screw with countersunk Torx A2 4,2x13-90°	Senkblechschraube Torx A2 4,2x13-90°
007	008	566364	Heating plate PTC	Heizteller PTC
007	009	566365	Self-locking nut M5	Sperrzahnmutter M5
007	011	565066	bushing with Filler cap	Buchse mit Verschlussdeckel
007	012	565034	gasket	Flanschdichtung
007	013	566366	hot air heating 1900W	Heißluftheizung 1900W
007	014	566367	gasket hot air heating	Dichtung Heißluftheizung
007	015	565093	oval head sheet metal screw Torx 4,2x9,5	Linsenblechschraube Torx 4,2x9,5
007	016	566368	fan wheel	Lüfterrad
007	017	565021	hex nut M6 18/8	Sechskantmutter M6 18/8
007	018	565009	lock washer 5/11,3x0,7	Sicherungsscheibe 5/11,3x0,7
007	019	565022	washer 6/11x1	Scheibe 6/11x1
007	020	565031	ventilator cover	Lüfterabdeckung
007	021	566369	right grate insert	Einschubgitter rechts
007	022	566370	left grate insert	Einschubgitter links
007	023	566371	spacer M5	Distanzhülse M5
007	023	566372	knurled nut M5	Rändelmutter M5
007	025	566373	door gasket	Türdichtung
007	030	566374	backwall inside rear	Rückwand innen hinten
007	031	566375	chip Combisteam SL	Rechner Combisteam SL
007	032	565098	holder Printplatte	Halter Printplatte
007	033	565013	temperature sensor PT500	Temperaturfühler PT500
007	033	566376	detecting device - gasket PT	Fühler - Dichtung PT
007	034	565023	fan 230V	Gebläse 230V
007	035	566377	hex nut 0,8 DM	Sechskantmutter 0,8 DM
007	036	566378	Angle grip	Klemmwinkel
007	036	566379	oval head screw m4x8	Linsenschraube m4x8
007	038	565097	cable holder	Kabelhalter
007	039	566380	thermostat 100° 1-pol.	Thermostat 100° 1-pol.
007	040	565094	oval head sheet metal screw Torx, 4,2x9,5	Linsenblechschraube Torx, 4,2x9,5
007	041	565044	pressure spring 1,25x33,5x25	Druckfeder 1,25x33,5x25
007	042	565053	shaft seal complete	Wellendichtung kpl.
007	050	566381	evaporator complete installed	Verdampfer kpl. montiert
007	052	566382	steam hose Var. 4	Dampfschlauch Var. 4
007	053	566383	Clamping plate Var.4	Anpressplatte Var.4
007	054	565114	silicone hose D10/6x350	Silikonschlauch D10/6x350
007	055	565122	hose clip 10.1-10.04	Schlauchklemme 10.1-10.04
007	056	566384	silicone hose	Silikonschlauch
007	057	566385	supply pump	Zulaufpumpe
007	058	566386	bearing angle bracket	Lagerwinkel
007	058	566387	screw Torx 3,5x12	Schraube Torx 3,5x12
007	058	566388	U-disk 3,7x9,8	U-Scheibe 3,7x9,8
007	060	566389	friction spring	Klemmfeder
007	061	566390	Reed switch complete	Reed-Schalter kpl.
007	062	566391	Rotary arm	Dreharm
007	063	566392	holding bracket	Haltewinkel
007	064	566393	sealing tube D3x178	Dichtungsschlauch D3x178
007	065	566394	Water tank support	Wasserleitsystem-Träger
007	066	566395	discharge pump	Ablaufpumpe
007	067	566396	pump housing	Pumpengehäuse
007	068	566397	vibration damper	Schwingungsdämpfer
007	069	566398	silicone hose	Silikonschlauch
007	071	566399	screw Torx 3,5x8	Schraube Torx 3,5x8
007	072	566400	screw Torx 3,5x25	Schraube Torx 3,5x25

Garbehälter 177x325x40

Optionen

Geräteentkalker

011



016

Garbehälter 354x325x40

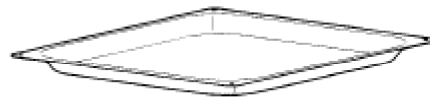
Kuchenblech

012



014

013



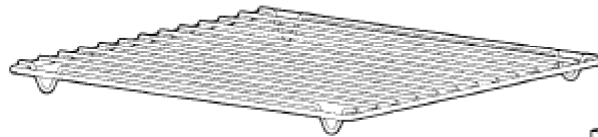
015

Zubehör

001



003



004



005



002



Seite	Position	Kreditorart.Nr	GB	DE
009	001	566401	food container GN2/3-40 perforated	Garbehälter GN2/3-40 gelocht
009	002	566402	baking sheet GN2/3-20	Backblech GN2/3-20
009	003	565038	grid - grid	Gitter - Rost
009	004	565087	food temperature sensor	Gargut-Temperaturfühler
009	005	565035	water tank complete	Wassertank kpl.
009	011	565048	food container perforated GB 1/3	Garbehälter gelocht GB 1/3
009	011	565054	food container not perforated GN 1/3	Garbehälter ungelocht GN 1/3
009	012	565052	food container not perforated GN 2/3	Garbehälter ungelocht GN 2/3
009	013	566403	food container GN 2/3	Garbehälter GN 2/3
009	014	565055	baking sheet not perforated GN 2/3	Backblech ungelocht GN 2/3
009	015	566404	baking sheet GN2/3-20 enamelled	Backblech GN2/3-20 emailliert
009	016	566405	descaler	Entkalker

Seite	Position	Kreditorart.Nr	GB	DE
000	000	566307	filling unit	Füllkörper
000	000	566308	serrated lock washer 5,1	Fächerscheibe 5,1
000	000	566309	U-disk 5,3x10x1	U-Scheibe 5,3x10x1
000	001	906780000	backwall	Rückwand
000	002	906778000	cladding	Verkleidung
000	003	906781000	angle	Winkel
000	004	906779000	base	Boden
000	005	061294	rubber pad	Gummipuffer
000	006	155078	metal nut BM 4,2	Blechmutter BM 4,2
000	007	159023	cylinder head sheet metal screw B4,2x13	Zylinderblechschraube B4,2x13
000	008	143007	rivet nut M4 stainless steel	Nietmutter M4 Edelstahl
000	009	153573	Cheese-head screw with slot M4x20	Zylinderkopfschraube mit Schlitz M4x20
000	010	141020	oval head screw M4x12	Linsenschraube M4x12
000	011	132204	bar rail handle with straight ends	Stangengriff
000	012	132412	key, spanner, wrench handle - fastening	Schlüssel Griff - Befestigung