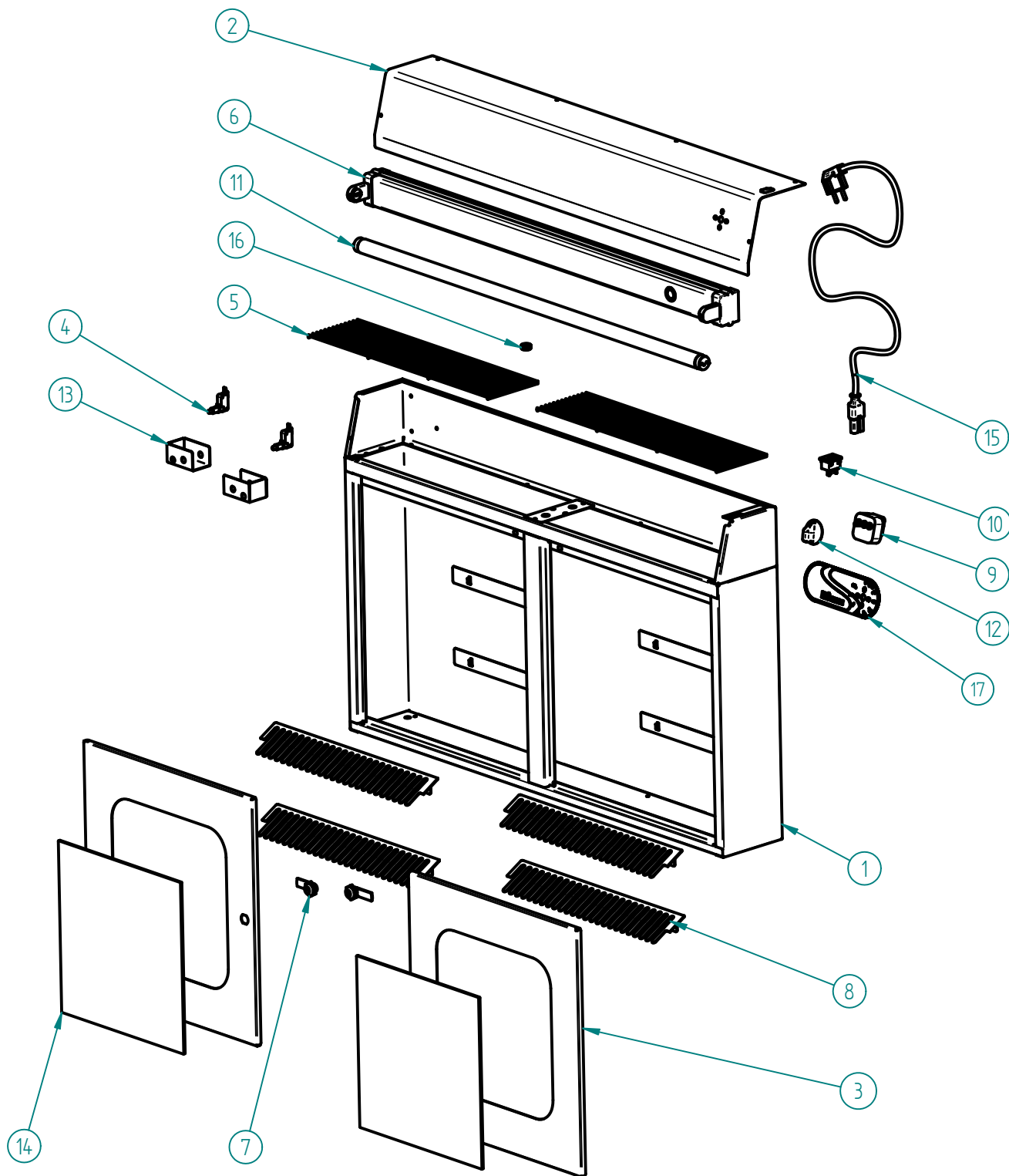


**ESTERILIZADOR DE FACAS**
KNIFE DISINFECTION CABINET**ESTERILIZADOR DE FACAS AEF 30.60 FIAMMA - 2.0.182.0000**
KNIFE DISINFECTION CABINET AEF 30.60 FIAMMA

POTÊNCIA	30 W
<i>POWER</i>	
TENSÃO DE ALIMENTAÇÃO	230V-50Hz
<i>POWER SUPPLY</i>	
TEMPORIZADOR	120 min.
<i>TIMER</i>	
PESO LIQUIDO	16 kg
<i>NET WEIGHT</i>	
PESO BRUTO	18,5 kg
<i>GROSS WEIGHT</i>	
DIMENSÕES (LxPxH)	964x155x613 mm
<i>DIMENSIONS (LxPxH)</i>	
DIMENSÕES DA EMBALAGEM (LxPxH)	1007x195x645 mm
<i>PACKAGE DIMENSIONS</i>	
CAPACIDADE	60 facas
<i>CAPACITY</i>	

ESTERILIZADOR DE FACAS AEF 30.60 FIAMMA

KNIFE DISINFECTION CABINET AEF 30.60 FIAMMA



ESTERILIZADOR DE FACAS AEF 30.60 FIAMMA

KNIFE DISINFECTION CABINET AEF 30.60 FIAMMA

LISTA DE COMPONENTES E ACESSÓRIOS

Spare parts list

ITEM Nº	CÓDIGO	DESIGNAÇÃO	DESIGNATION	QUANT.
1	7.0.182.0001	CHASSI CONJ. AEF 30.60	CHASSIS ASS. AEF 30.60	1
2	7.0.182.0013	COBERTURA AEF 30.60	COVER AEF 30.60	1
3	7.0.180.0014	PORTA AEF 15.30	DOOR AEF 15.3	2
4	4.0.085.0021	MICRO INTERRUPTOR RLP/A	MICRO SWITCH RLP/A	2
5	4.0.180.0005	GRELHA PROTECÇÃO LAMPADA AEF	LAMP PROTECTION GRID	2
6	4.0.182.0009	ARMADURA AEF 30.60	LAMP CASE AEF 30.60	1
7	4.0.180.0013	FECHO DE CHAVE AEF	LOCK	2
8	7.0.180.0025	GRELHA SUPORTE FACAS CHAPA AEF	KNIVES SUPPORT GRID	4
9	4.0.180.0015	TEMPORIZADOR 120 MIN	TIMER 120MIN.	1
10	4.0.080.0063	FICHA TIPO 302 10A 250V 2P+T	PLUG 302 10A 250V	1
11	4.0.182.0011	LAMPADAS 30W-UV	LAMP 30W-UV	1
12	4.0.075.0040	MANIPULO TEMPORIZADOR	BUTTON	1
13	7.0.180.0017	PROTECÇÃO MICROINTERRUPTOR AEF15.30	MICROSWITCH PROTECTION AEF 15.30	2
14	4.0.180.0002	ACRILICO CASTANHO 325x325x3MM AEF	ACRYLIC 325X325X3MM	2
15	4.0.080.0036	CABO H05RN-F 3G0,75-1,5MT C/ FICHA+FICHA 242/2	CABLE H05RN-F 3X0,75 - 1,5MT W/ PLUG + PLUG 242/2	1
16	4.0.074.0015	PASSA FIOS Nº1 PARA FURO Ø12,5MM	WIRE PROTECTION Ø12,5MM	1
17	4.0.180.0019	PAINEL PERSONALIZADO AEF FIAMMA	STICKER AEF FIAMMA	1

ESTERILIZADOR DE FACAS AEF 30.60 FIAMMA

KNIFE DISINFECTION CABINET AEF 30.60 FIAMMA

ESQUEMA ELECTRICO Electric Scheme

