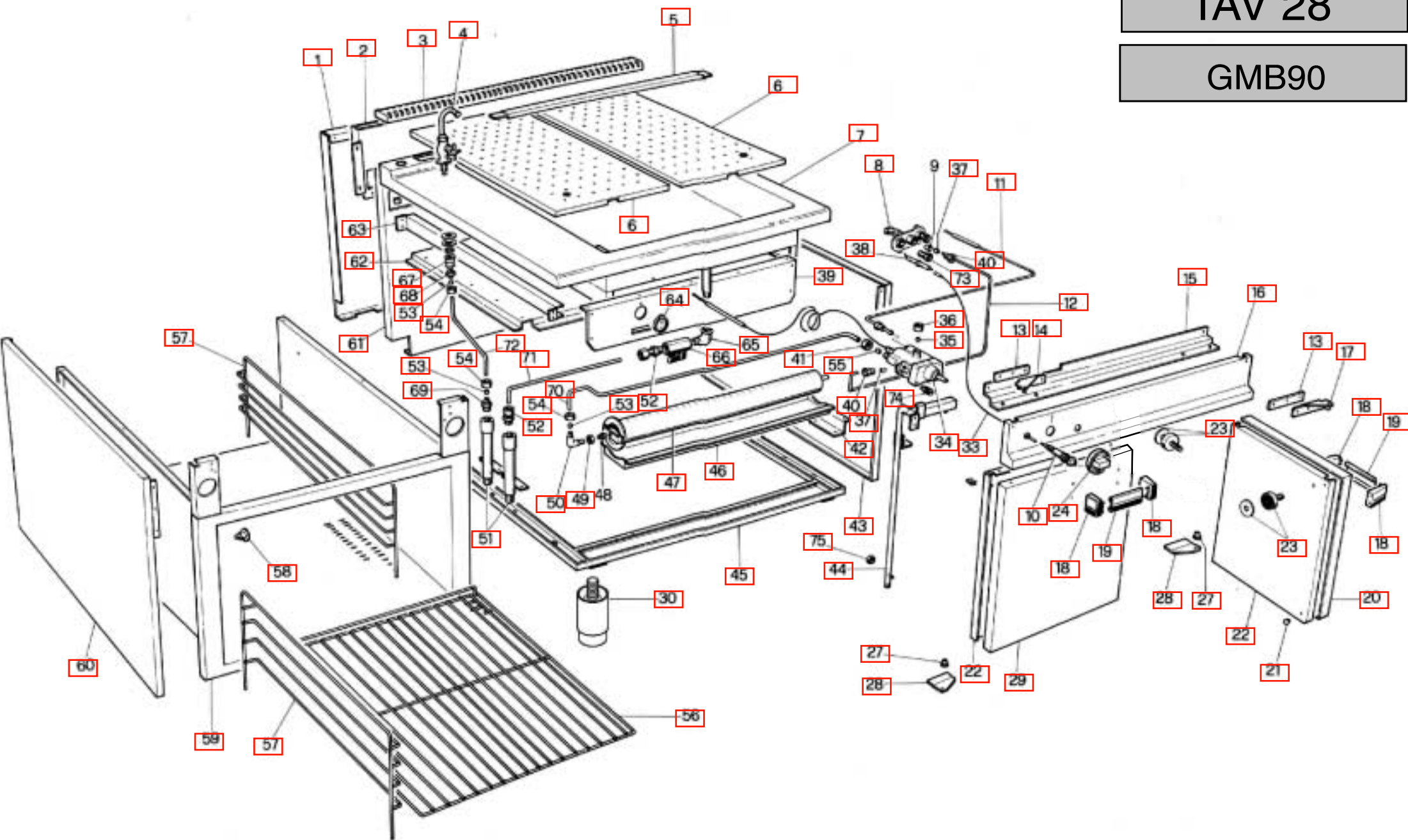


TAV 28

GMB90



				GBM90		
MAGISTRA TAV. 28	1	PACU800019	POSTERIORE INOX	PANNEAU POSTÉRIEUR INOX	INOX BACK PANEL	INOX RÜCKWAND
MAGISTRA TAV. 28	2	GABF800024	CAMINETTO INTERNO	CHEMINÉE INTÉRIEURE	INTERNAL CHIMNEY	INNENSCHORNSTEIN
MAGISTRA TAV. 28	3	GACU800014	GRIGLIA CAMINO	GRILLE DE LA CHEMINÉE	CHIMNEY GRATE	SCHORNSTEINROST
MAGISTRA TAV. 28	4	RTBF900039	RUBINETTO ALIMENTAZIONE VASCA	ROBINET ALIMENTATION CUVE	BOWL FEEDING TAP	ABLASSHAHN
MAGISTRA TAV. 28	5	PABF900072	TRAVERSA PORTABACINELLA VASCA	CROISILLON PORTE BASSIN	CROSS BAR SUPPRT FOR BASSIN	WANNEQUERTRÄGER
MAGISTRA TAV. 28	6	PABF800076	FONDO FORATO	FOND TROUÉ	PERFORATED BOTTOM	GELOCHTER BODEN
MAGISTRA TAV. 28	7	GABF800021	VASCA	CUVE	BOWL FEEDING TAP	WANNEQUERTRÄGER
MAGISTRA TAV. 28	8	RTBF800034	CORPO PILOTA	VEILLEUSE	PILOT	PILOTBRENNER
MAGISTRA TAV. 28	9	RTCU900216	UGELLO PILOTA Ø 0,30 PER GPL	INJECTEUR VEILLEUSE Ø 0,30 POUR GPL	LPG PILOT INJECTOR Ø 0,30	FLÜSSIGGASEINSPRITZER Ø 0,30
MAGISTRA TAV. 28	9	RTCU900008	UGELLO PILOTA Ø 0,51 PER METANO	INJECTEUR VEILLEUSE Ø 0,51 POUR MÉTHANE	METHANE PILOT INJECTOR Ø 0,51	METHANGASEINSPRITZER Ø 0,51
MAGISTRA TAV. 28	10	RTCU700020	ACCENSIONE PIEZO	ALLUMAGE PIEZO	PIEZO IGNITION	PIEZOELEKTRISCHER ANZÜNDER
MAGISTRA TAV. 28	11	RTCU900034	TERMOCOPPIA CM. 40	THERMOCOUPLE CM. 40	THERMOCOUPLE CM. 40	THERMOELEMENT CM. 40
MAGISTRA TAV. 28	12	PABF800084	TUBO PILOTA	TUBE VEILLEUSE	PILOT PIPE	PILOTBRENNERROHR
MAGISTRA TAV. 28	13	PACU700194	PIASTRINA FISSAGIO CERNIERA SUPERIORE	EGUERRE POUR FIXER LA CHARNIÈRE SUPÉRIEURE	BRACKET TO FIX THE UPPER HINGE	SCHARNIERBEFESTIGUNGSPLÄTCHEN
MAGISTRA TAV. 28	14	GACU800038	CERNIERA SUPERIORE SINISTRA	CHARNIÈRE SUPÉRIEURE GAUCHE	LEFT UPPER HINGE	LINKE TÜRANGEL
MAGISTRA TAV. 28	15	PABF800096	SQUADRETTA FISSAGIO CRUSCOTTO	EGUERRE POUR FIXER LA PANNEAU DE CONTRÔLE	BRACKET TO FIX CONTROL PANEL	STEUERTAFELBEFESTIGUNGSWINKEL
MAGISTRA TAV. 28	16	GABF800022	CRUSCOTTO	PANNEAU DE CONTRÔLE	CONTROL PANEL	STIRNBRETT
MAGISTRA TAV. 28	17	GACU800037	CERNIERA SUPERIORE DESTRA	CHARNIÈRE SUPÉRIEURE DROITE	RIGHT UPPER HINGE	RECHTE TÜRANGEL
MAGISTRA TAV. 28	18	RTCU800001	TERMINALE MANIGLIA PORTA	TERMINAL POIGNÉE PORTE	DOOR HANDLE TERMINAL	GRIFFANSCHLUSS
MAGISTRA TAV. 28	19	PACU800122	MANIGLIA PORTA ARMADIO	POIGNÉE PORTE DU PLACARD	CUPBOARD DOOR HANDLE	HANDGRIFF
MAGISTRA TAV. 28	20	PACU800067	PORTE ARMADIO DESTRA	PORTE DU PLACARD DROITE	CUPBOARD RIGHT DOOR	RECHTE SCHRANKTÜR
MAGISTRA TAV. 28	21	RTBF800021	GOMMINO PORTA	BOUCHON PORTE	DOOR RUBBER CAP	TÜRGUMMI
MAGISTRA TAV. 28	22	PACU800157	CONTROPORTA ARMADIO	CONTRE PORTE DU PLACARD	CUPBOARD COUNTER DOOR	GEGENTÜR
MAGISTRA TAV. 28	23	RTBF800016	ATTQCCO MAGNETICO	ATTAQUE MAGNETIQUE	MAGNETIC CONNECTION	MAGNETANSCHLUSS
MAGISTRA TAV. 28	24	RTCU800018	MANOPOLA TERMOSTATO	BOUTON POUR THÉRMOSTAT	THERMOSTAT KNOB	THERMOSTATKUGELGRIFF
MAGISTRA TAV. 28	27	RTCU700051	BUSSOLA PORTA	DOUILLE PORTE	GDOOR BUSH	TÜRBUCHSE
MAGISTRA TAV. 28	28	PABF900104	CERNIERA INFERIORE PORTA	CHARNIÈRE INFÉRIEURE PORTE	DOOR LOWER HINGE	UNTERE TÜRANGEL
MAGISTRA TAV. 28	29	PACU800159	PORTA ARMADIO SINISTRA	PORTE GAUCHE DU PLACARD	CUPBOARD LEFT DOOR	LINKE SCHRANKTÜR
MAGISTRA TAV. 28	30	RTCU800297	PIEDINO INOX	PIED INOX	INOX FOOT	INOX FUSS
MAGISTRA TAV. 28	33	RTBF700038	CAVO ACCENSIONE CM. 70	CABLE D'ALLUMAGE CM. 70	LIGHTING CABLE CM. 70	ZÜNDKABEL CM. 70
MAGISTRA TAV. 28	34	RTBF800003	TERMOSTATO	THERMOSTAT	THERMOSTAT KNOB	THERMOSTAT
MAGISTRA TAV. 28	35	RTCU900014	BICONO Ø 12 FISSAGIO TERMOSTATO	BICONE Ø 12 FIXAGE THERMOSTAT	BICONE Ø 12 TO FIX THE THERMOSTAT	ZWEIKEGEL Ø 12 FÜR THERMOSTAT
MAGISTRA TAV. 28	36	RTCU900015	CALOTTA FISSAGIO TERMOSTATO	ÉCROU FIXAGE THERMOSTAT	NUT TO FIX THE THERMOSTA	MUTTER FÜR THERMOSTAT
MAGISTRA TAV. 28	37	RTCU900134	BICONO PER TUBO Ø 4	BICONE POUR TUBE Ø 4	BICONE FOR PIPE Ø 4	ZWEIKEGEL Ø 4
MAGISTRA TAV. 28	38	RTCU900010	CANDELA ACCENSIONE	BUGIE D'ALLUMAGE	SPARK PLUG	ZÜNDKERZE
MAGISTRA TAV. 28	39	PABF800058	PARAFIAMMA	PROTECTION	PROTECTION	FLAMMENSCHUTZ
MAGISTRA TAV. 28	40	RTCU900133	CALOTTA PER TUBO Ø 4	ÉCROU POUR TUBE Ø 4	NUT FOR PIPE Ø 4	MUTTER FÜR SCHLAUCH Ø 4
MAGISTRA TAV. 28	41	RTCU900017	CALOTTA PER TUBO Ø 10	ÉCROU POUR TUBE Ø 10	NUT FOR PIPE Ø 10	MUTTER FÜR SCHLAUCH Ø 10
MAGISTRA TAV. 28	42	PABF800061	SQUADRETTA CHISURA SUPPORTO BRUCIATORE	EGUERRE FERMENTURE SUPPORT BRÛLEUR	BRACKET TO LOCK THE BURNER SUPPORT	BRENNERHALTEWINKEL
MAGISTRA TAV. 28	43	PACU800009	FIANCO DESTRO	CÔTÉ DROITE	RIGHT SIDE	RECHTE SEITE
MAGISTRA TAV. 28	44	RTCU800093	RAMPA DI ALIMENTAZIONE	COLLECTEUR	COLLECTOR	SPEISERAMPE
MAGISTRA TAV. 28	45	GACU800001	BASAMENTO	SOUBASSEMENT	BASE	UNTERGESTELL
MAGISTRA TAV. 28	46	PABF800060	SUPPORTO BRUCIATORE	SUPPORT BRÛLEUR	BURNER SUPPORT	BRENNERHALTERUNG

MAGISTRA TAV. 28	47	RTBF800029	BRUCIATORE	BRÛLEUR	BURNER	BRENNER
MAGISTRA TAV. 28	48	RTCU700034	INIETTORE Ø 130 K PER GPL	INJECTEUR Ø 1,27 K POUR GPL	INJECTOR Ø 1,27 K FOR LPG	FLÜSSIGGASEINSPRITZER Ø 1,27 K
MAGISTRA TAV. 28	49	RTCU900005	CONTRODADO	CONTRE ÉCROU	LOCK NUT	GEGENMUTTER
MAGISTRA TAV. 28	50	RTCU900037	SUPPORTO INIETTORE	SUPPORT INJECTEUR	INJECTOR SUPPORT	EINSPRITZHALTERUNG
MAGISTRA TAV. 28	51	GABF800035	ATTACCO ACQUA	ATTAQUE DE L'EAU	WATER CONNECTION	WASSERANSCHLUSS
MAGISTRA TAV. 28	52	RTCU900254	NIPLES COMPLETO DI RACCORDO	NIPLES AVEC RACCORD	NIPLES COMPLET WITH FITTING	KOMPLETTER NIPPEL
MAGISTRA TAV. 28	53	RTCU900012	BICONO PER TUBO Ø 10	BICONE POUR TUBE Ø 10	BICONE FOR PIPE Ø 10	ZWEIKEGEL Ø 10
MAGISTRA TAV. 28	54	RTCU900013	CALOTTA PER TUBO Ø 10	ÉCROU POUR TUBE Ø 10	NUT FOR PIPE Ø 10	MUTTER FÜR SCHLAUCH Ø 10
MAGISTRA TAV. 28	55	RTCU900016	BICONO PER TUBO Ø 10	BICONE POUR TUBE Ø 10	BICONE FOR PIPE Ø 10	ZWEIKEGEL Ø 10
MAGISTRA TAV. 28	56	RTCU900166	GRIGLIA CAMINO	GRILLE	GRATE	ROST
MAGISTRA TAV. 28	57	RTBF800017	GRIGLIA LATERALE	GRILLE LATÉRALE	LATERAL GRATE	SEITENROST
MAGISTRA TAV. 28	58	RTCU700002	ATTACCO LATERALE	ATTAQUE LATÉRALE	LATERAL CONNECTION	SEITENANSCHLUSS
MAGISTRA TAV. 28	59	GACU800010	CASSONE ARMADIO	CAISSON PLACARD	CUPBOARD FRAME	SCJFRANKSCHUBLADE
MAGISTRA TAV. 28	60	PACU800008	FIANCO SINISTRO	CÔTÉ GAUCHE	LEFT SIDE	LINKE SEITE
MAGISTRA TAV. 28	61	PABF800073	SCHIENALE INTERNO	PANNEAU INTÉRIEUR ARRIÈRE	INTERNAL BACK PANEL	INNENRIEMCHEN
MAGISTRA TAV. 28	62	PABF800059	FONDO CAMERA DI COMBUSTIONE	BASE CHAMBRE DE COMBUSTION	BOTTOM COMBUSTION CHAMBER	BRENNERKAMMERBODEN
MAGISTRA TAV. 28	63	PABF900072	TRAVERSA PORTABACINELLA VASCA	CROISSILLON PORTE BASSIN	CROSS BAR SUPPRT FOR BASSIN	WANNENQUERTRÄGER
MAGISTRA TAV. 28	64	RTBF900054	VISORE	DOUILLE PORTE	BUSH	MONITOR
MAGISTRA TAV. 28	65	RTCP900034	GOMITO M/F 1/2''	CURBE M/F 1/2''	ELBOW M/F 1/2''	KNIESTÜCK M/F 1/2''
MAGISTRA TAV. 28	66	RTBF900040	RUBINETTO MINISFER F/F 1/2''	ROBINET MINISFER F/F 1/2''	MINISFER TAP F/F 1/2''	MINISFER HAHN
MAGISTRA TAV. 28	67	RTBF900025	MANICOTTO F/F 1/2'' - 3/8''	DOUILLE FILETÉ	TREADED BUSH 1/2'' - 3/8''	ANSCHLUSSTÜCK 1/2'' - 3/8''
MAGISTRA TAV. 28	68	RTCU900103	NIPLES 3/8''	NIPLES 3/8''	NIPLES 3/8''	NIPPEL 3/8''
MAGISTRA TAV. 28	69	RTCU900132	NIPLES 3/8'' - 1/2''	NIPLES 3/8'' - 1/2''	NIPLES 3/8'' - 1/2''	NIPPEL 3/8'' - 1/2''
MAGISTRA TAV. 28	70	PABF800082	TUBO ALIMENTAZIONE BRUCIATORE	TUBE D'ALIMENTATION BRÛLEUR	BURNER FEEDING PIPE	BRENNERVERSORGUNGSRÖHR
MAGISTRA TAV. 28	71	PABF800080	TUBO SCARICO ACQUA	TUBE DE DECHARGE DE L'EAU	WATER DISCHARGE PIPE	ABLASSROHR
MAGISTRA TAV. 28	72	PABF800078	TUBO CARICO ACQUA	TUBE DE CHARGEMENT DE L'EAU	WATER FEEDING PIPE	WASSERVERSORGUNGSRÖHR
MAGISTRA TAV. 28	73	RTCU900125	RACCORDO CANDELA PILOTA	RACCORD POUR BOUGIE VEILLEUSE	FITTING FOR PILOT SPARK PLUG	ANSCHLUSSTÜCK
MAGISTRA TAV. 28	74	RTCU800047	BY-PASS TERMOSTATO Ø 1,00	BY-PASS THERMOSTAT Ø 1,00	THERMOSTAT BY PASS Ø 1,00	BY PASS Ø 1,00
MAGISTRA TAV. 28	75	RTCU900187	TAPPO F 3/8''	BOUCHON F 3/8''	PLUG F 3/8''	GEWINDEPFROPFEN