



**Vorbereitung**  
**Tellerstapelsystem PLATE MATE Tischmodell**

Artikel-Nr. 462005, 462006, 462007, 462008  
(TM 12, 24, 36, 48)

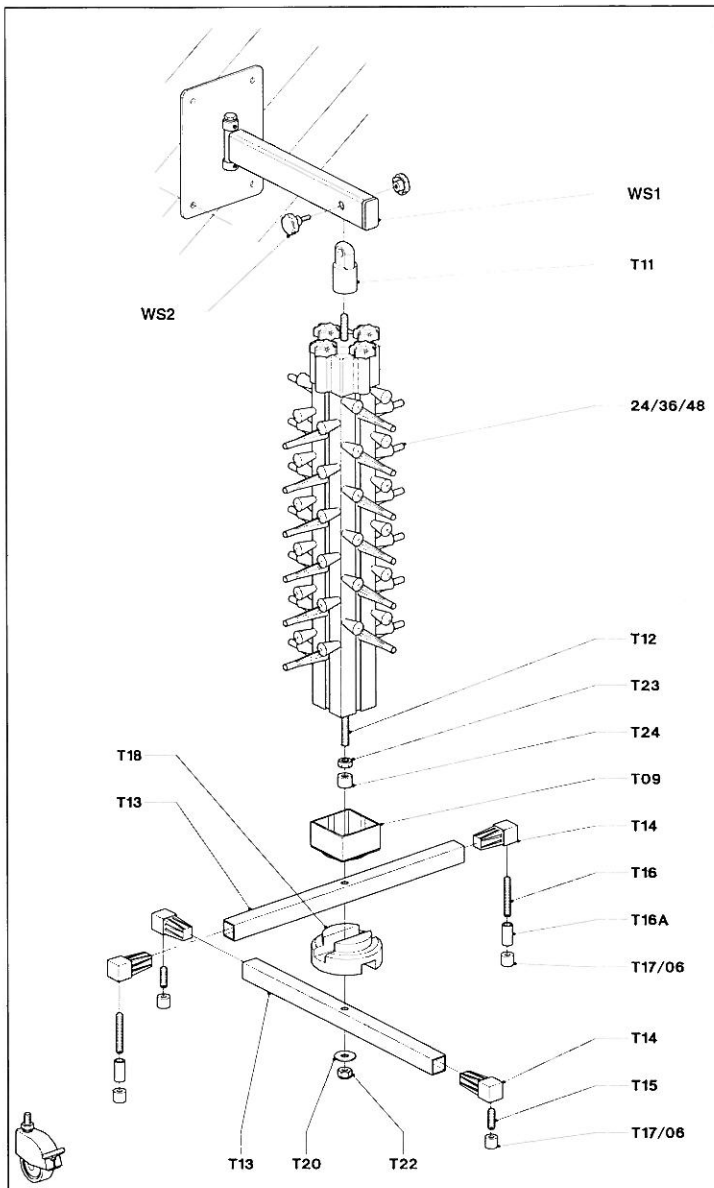
---

**Explosionszeichnung / Ersatzteile**

---

# TISCHMODELLE

Das Tischmodell kann auch auf Büfett's benutzt werden. Hierzu stellen Sie es auf den Tisch oder auf die Anrichte und drapieren eine dekorative Tischdecke darüber. Nachdem Sie die Tellerplattenhöhe eingestellt haben, setzen Sie die Teller hinein, und das Büfett ist noch attraktiver.



## MONTAGE

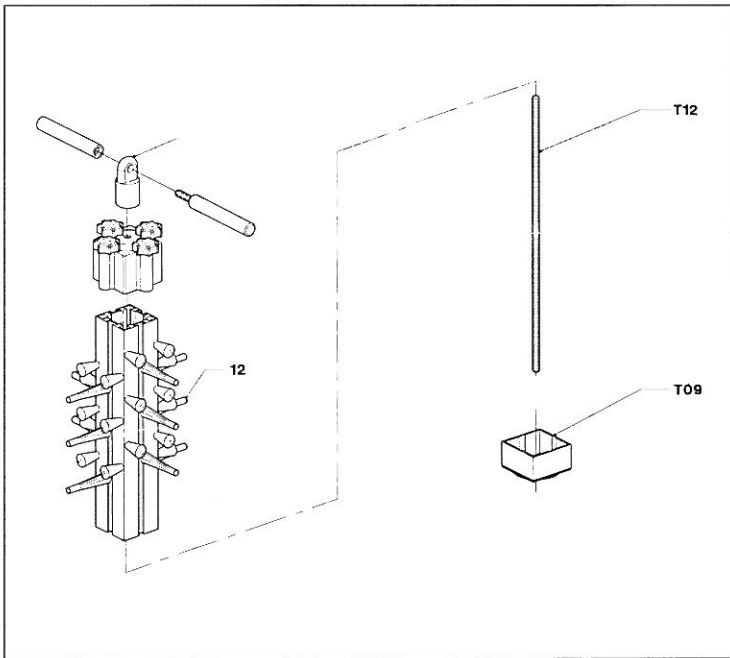
Jedes Tischmodell kann auch zu einem Wandmodell gemacht werden, wenn man die lieferbare Wandstütze aus rostfreiem Stahl (Bestell-Nr. 820 LML) an die Wand montiert und das Tischmodell daran aufhängt. Für das Modell TM 36 empfehlen wir, 2 Wandstützen zu nehmen, und zwar eine für oben und eine für unten. Das Modell TM 48 wird als Wandmodell standardmäßig mit 2 Wandstützen geliefert. Voraussetzung für die Verwendung als Wandmodell ist, daß die Wand in einem guten Zustand ist und daß taugliches Befestigungsmaterial verwendet wird. Diese Konstruktion erlaubt ein schnelles Aufhängen und Abnehmen des Tellerstaplers. Wenn er als Wandmodell benutzt wird, kann der Fuß auch abgenommen werden.



# TM 12 TISCHMODELL - CODE 230

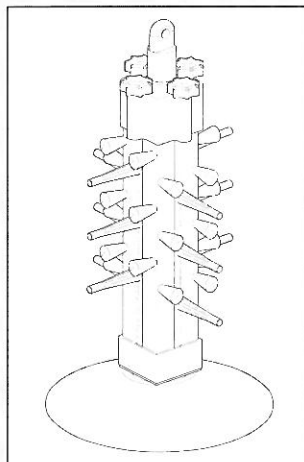
## MONTAGE

Nehmen Sie alles aus der Verpackung.  
Setzen Sie die Stange TM 12 auf den runden Kunststofffuß und drehen Sie diese in das Schraubengewinde bis sie festsitzt.



## ERSATZTEILE TISCHMODELL TM 12 Code 230

Bezeichnung	Best.-Nr.	Anzahl
Aluminiumsäule - Länge. = 355 mm	TK12	1
Justierschraube - M6 x 60	01	4
Kunststoffkappe	02	1
Flaschenzug	03	4
Verlängerungsstück	04	4
Stützen-Set	05	4
Gummistöpsel rot	07	24
Shuttle Pin - 6 x 47	08	24
Eckstütze (neues Modell)	08A	4
Kunststofffuß - Loch 10 mm	09	1
Aufhängeöse	T11	1
Stange TM12 - Länge = 440 mm	T12	1
Runder Kunststofffuß	T19	1



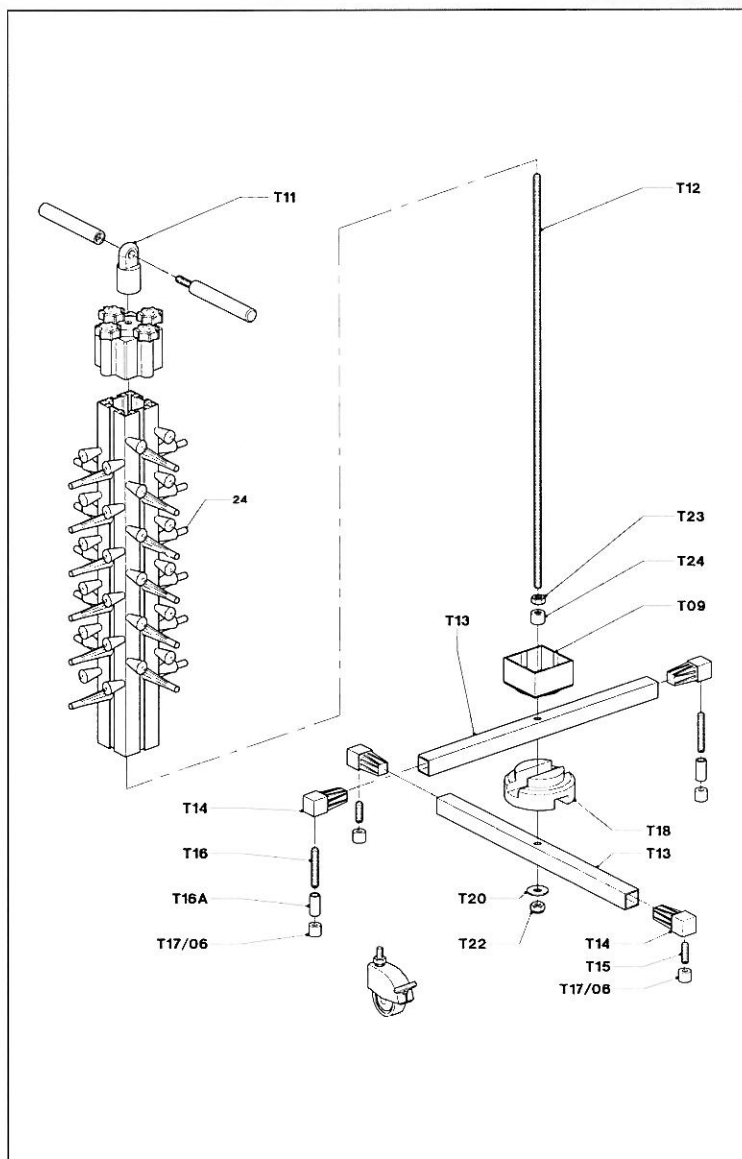


# TM 24 TISCHMODELL - CODE 220

## MONTAGE

Diese Tischmodelle werden in Kartons geliefert und sind größtenteils schon fertig zusammengesetzt. Nur noch der Fuß muß darunter befestigt werden.

1. Packen Sie alles aus. Nehmen Sie die 2 Vierkantrohre mit den verstellbaren Füßen Nr. T13 und dem Fixierblock T18 und drücken Sie die Rohre um 90° in die Aussparung, und zwar das lange Stück in die oberste Aussparung und das kürzere Stück in die unterste. Klopfen Sie es mit einem Gummihammer etwas fest.
2. Nehmen Sie die Stange T12, das Nylonzwischenstück T24 und die Mutter T23 (nicht selbstsichernd) und drehen Sie die Mutter an, und zwar bis ca. 10 cm von der Unterkante der Stange.
3. Schieben Sie das Nylonzwischenstück von der Unterkante gegen die Mutter. Stecken Sie die Stange durch die 2 Löcher der Viereckrohre T13 und den Fixierblock T18, und zwar bis das Nylonzwischenstück auf dem obersten Rohr ist.
4. Dann montieren Sie an dem unteren Ende der Stange die selbstsichernde Mutter T22 mit einer Unterlegscheibe T20. Nach dem Festdrehen der Mutter muß die Stange nicht mehr als ein paar Millimeter aus der Mutter herausragen.
5. Um vorzubeugen, daß die Stange während des Festdrehens der selbstsichernden Mutter nicht mitdreht, können Sie diese mit einer Zange irgendwo in der Mitte der Stange festhalten.
6. Drehen Sie die Mutter T23 oberhalb des Nylonzwischenstückes gut fest. Nun ist der Fuß fixiert. Setzen Sie nun den Fuß T09 über das Gewindeende. Das Loch im Fuß paßt mit dem Nylonzwischenstück überein. Schieben Sie nun die Plate Mate Säule über das Gewindeende und setzen Sie die Abdeckkappe mit den 4 Justierschrauben oben auf die Säule. Befestigen Sie jetzt die Aufhängeöse T11 und den Handgriff durch die Öse. Nun ist der Plate Mate gebrauchsfertig.
7. Mit dem Handgriff und der Aufhängeöse können Sie die Säule festsetzen oder drehen. Wenn Sie Rollen unter dieses Tischmodell montieren wollen, dann können Sie diese als WH-Set bestellen (Code 870). Das Set besteht aus 2 größeren und 2 kleineren Rollen. Jede Laufrolle paßt in ein T14-Stück. Drehen Sie diese gut fest mit einem 13 mm-Schlüssel. Vorher entfernen Sie erst die Stellfüße T 15/16/17.



## ERSATZTEILLISTE TM 24 TISCHMODELL

### Code 220

Bezeichnung	Best.-Nr.	Anzahl
Aluminiumsäule - Länge = 570 mm	TK24	1
Justierschraube - M6 x 60	01	4
Kunststoffkappe	02	1
Flaschenzug	03	4
Verlängerungsstück	04	4
Stützen-Set	05	8
Gummistöpsel rot	07	48
Shuttle Pin - 6 x 47	08	48
Eckstütze (neues Modell)	08A	8
Kunststofffuß - Loch 21,5 mm	T09	1
Handgriff Nylon	T10	1
Aufhängeöse	T11	1
Stange TM24 - Länge = 675 mm	T12	1
RVS Rohr - 25 x 25 - Länge = 425 mm	T13	2
Einsteckfuß	T14	4
Einstellbolzen Fuß - kurz 30 mm	T15	2
Einstellbolzen Fuß - lang 60 mm	T16	2
Abstandsstück für Füße	T16A	2
Gummikappe	T17/06	4
Nylon Befestigungsblock	T18	1
Scheibe 30/10 Stahl	T20	1
Selbstsichernde Mutter M10	T22	1
Mutter M10	T23	1
Abstandsstück innen	T24	1

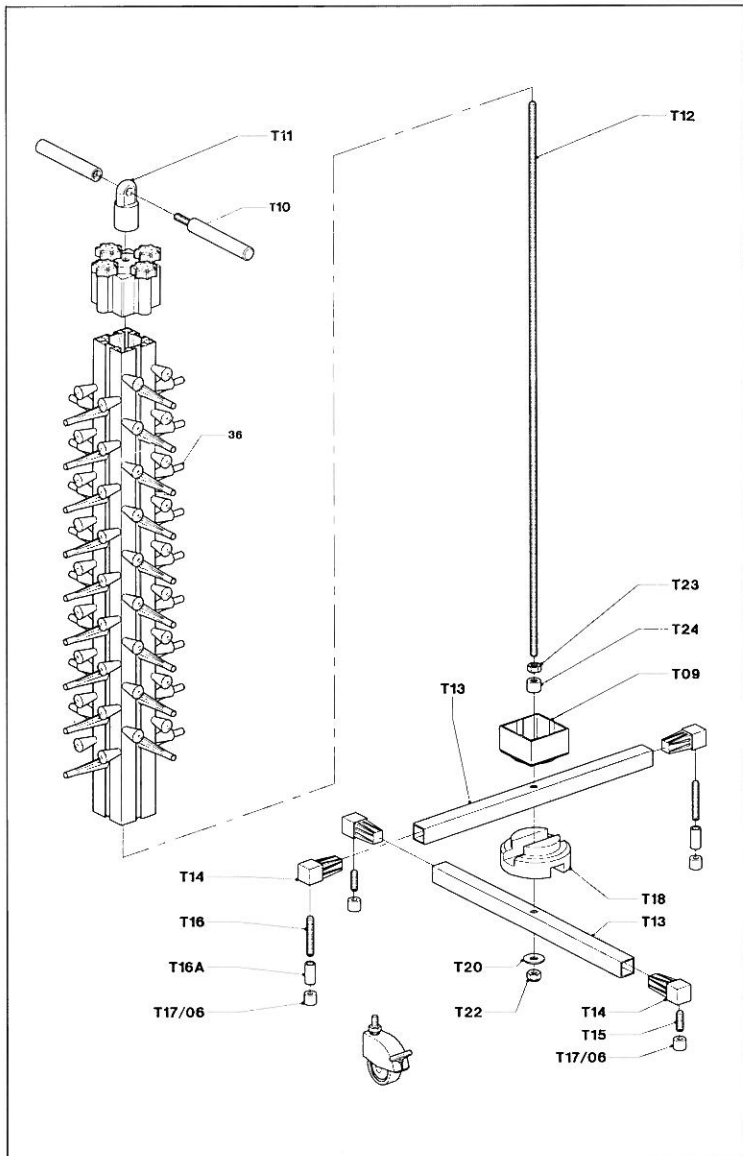


# TM 36 TISCHMODELL - CODE 210

## MONTAGE

Diese Tischmodelle werden in Kartons geliefert und sind größtenteils schon fertig zusammengesetzt. Nur noch der Fuß muß darunter befestigt werden.

1. Packen Sie alles aus. Nehmen Sie die 2 Vierkantröhre mit den verstellbaren Füßen Nr. T13 und dem Fixierblock T18 und drücken Sie die Röhre um 90° in die Aussparung, und zwar das lange Stück in die oberste Aussparung und das kürzere Stück in die unterste. Klopfen Sie es mit einem Gummihammer etwas fest.
2. Nehmen Sie die Stange T12, das Nylonzwischenstück T24 und die Mutter T23 (nicht selbstsichernd) und drehen Sie die Mutter an, und zwar bis ca. 10 cm von der Unterkante der Stange.
3. Schieben Sie das Nylonzwischenstück von der Unterkante gegen die Mutter. Stecken Sie die Stange durch die 2 Löcher der Viereckröhre T13 und den Fixierblock T18, und zwar bis das Nylonzwischenstück auf dem obersten Rohr ist.
4. Dann montieren Sie an dem unteren Ende der Stange die selbstsichernde Mutter T22 mit einer Unterlegscheibe T20. Nach dem Festdrehen der Mutter muß die Stange nicht mehr als ein paar Millimeter aus der Mutter herausragen.
5. Um vorzubeugen, daß die Stange während des Festdrehens der selbstsichernden Mutter nicht mitdreht, können Sie diese mit einer Zange irgendwo in der Mitte der Stange festhalten.
6. Drehen Sie die Mutter T23 oberhalb des Nylonzwischenstückes gut fest. Nun ist der Fuß fixiert. Setzen Sie nun den Fuß T09 über das Gewindeende. Das Loch im Fuß paßt mit dem Nylonzwischenstück überein. Schieben Sie nun die Plate Mate Säule über das Gewindeende und setzen Sie die Abdeckkappe mit den 4 Justierschrauben oben auf die Säule. Befestigen Sie jetzt die Aufhängeöse T11 und den Handgriff durch die Öse. Nun ist der Plate Mate gebrauchsfertig.
7. Mit dem Handgriff und der Aufhängeöse können Sie die Säule festsetzen oder drehen. Wenn Sie Rollen unter dieses Tischmodell montieren wollen, dann können Sie diese als WH-Set bestellen (Code 870). Das Set besteht aus 2 größeren und 2 kleineren Rollen. Jede Laufrolle paßt in ein T14-Stück. Drehen Sie diese gut fest mit einem 13 mm-Schlüssel. Vorher entfernen Sie erst die Stellfüße T 15/16/17.



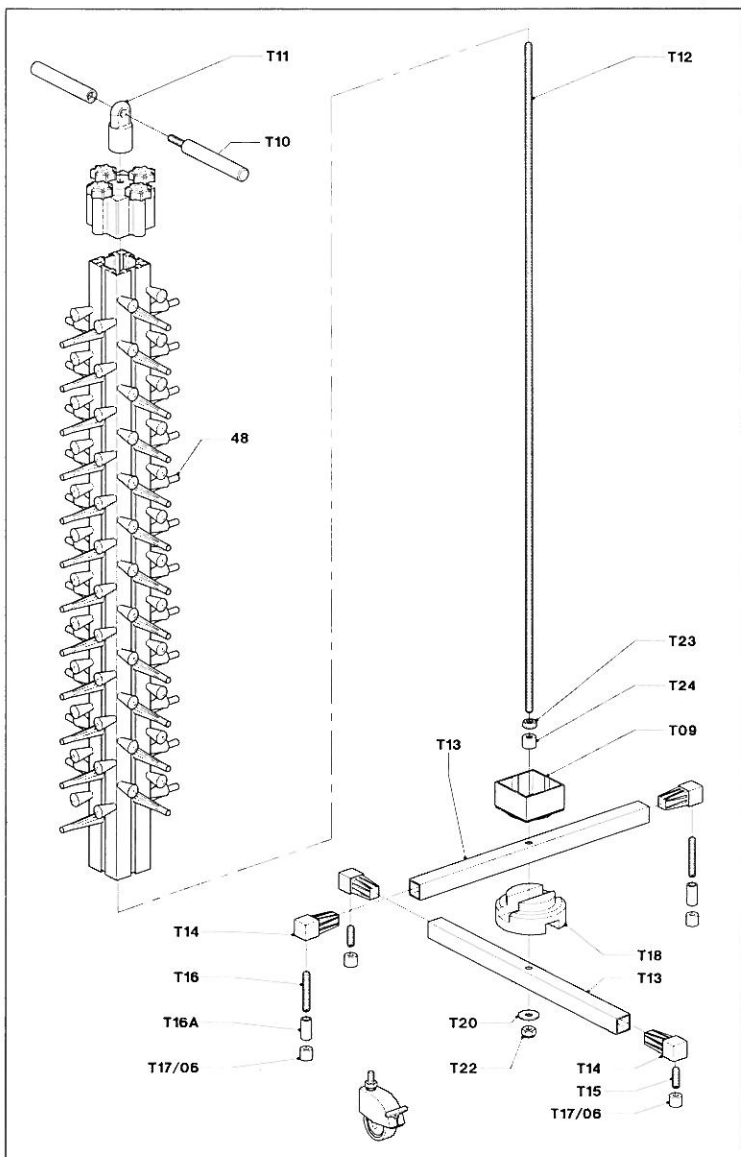
## ERSATZTEILLISTE TM 36 TISCHMODELL Code 210

Bezeichnung	Best.-Nr.	Anzahl
Aluminiumsäule - Länge = 775 mm	TK36	1
Justierschraube - M6 x 60	01	4
Kunststoffkappe	02	1
Flaschenzug	03	4
Verlängerungsstück	04	4
Stützen-Set	05	12
Gummistöpsel rot	07	72
Shuttle Pin - 6 x 47	08	72
Eckstütze (neues Modell)	08A	12
Kunststofffuß - Loch 21,5 mm	T09	1
Handgriff Nylon	T10	1
Aufhängeöse	T11	1
Stange TM36 - Länge = 880 mm	T12	1
RVS Rohr - 25 x 25 - Länge = 425 mm	T13	2
Einsteckfuß	T14	4
Einstellbolzen Fuß - kurz 30 mm	T15	2
Einstellbolzen Fuß - lang 60 mm	T16	2
Abstandsstück für Füße	T16A	2
Gummikappe	T17/06	4
Nylon Befestigungsblock	T18	1
Scheibe 30/10 Stahl	T20	1
selbstsichernde Mutter M10	T22	1
Mutter M10	T23	1
Abstandsstück innen	T24	1

## MONTAGE

Diese Tischmodelle werden in Kartons geliefert und sind größtenteils schon fertig zusammengesetzt. Nur noch der Fuß muß darunter befestigt werden.

1. Packen Sie alles aus. Nehmen Sie die 2 Vierkantröhre mit den verstellbaren Füßen Nr. T13 und dem Fixierblock T18 und drücken Sie die Röhre um 90° in die Aussparung, und zwar das lange Stück in die oberste Aussparung und das kürzere Stück in die unterste. Klopfen Sie es mit einem Gummihammer etwas fest.
2. Nehmen Sie die Stange T12, das Nylonzwischenstück T24 und die Mutter T23 (nicht selbstsichernd) und drehen Sie die Mutter an, und zwar bis ca. 10 cm von der Unterkante der Stange.
3. Schieben Sie das Nylonzwischenstück von der Unterkante gegen die Mutter. Stecken Sie die Stange durch die 2 Löcher der Viereckröhre T13 und den Fixierblock T18, und zwar bis das Nylonzwischenstück auf dem obersten Rohr ist.
4. Dann montieren Sie an dem unteren Ende der Stange die selbstsichernde Mutter T22 mit einer Unterlegscheibe T20. Nach dem Festdrehen der Mutter muß die Stange nicht mehr als ein paar Millimeter aus der Mutter herausragen.
5. Um vorzubeugen, daß die Stange während des Festdrehens der selbstsichernden Mutter nicht mitdreht, können Sie diese mit einer Zange irgendwo in der Mitte der Stange festhalten.
6. Drehen Sie die Mutter T23 oberhalb des Nylonzwischenstückes gut fest. Nun ist der Fuß fixiert. Setzen Sie nun den Fuß T09 über das Gewindeende. Das Loch im Fuß paßt mit dem Nylonzwischenstück überein. Schieben Sie nun die Plate Mate Säule über das Gewindeende und setzen Sie die Abdeckkappe mit den 4 Justierschrauben oben auf die Säule. Befestigen Sie jetzt die Aufhängeöse T11 und den Handgriff durch die Öse. Nun ist der Plate Mate gebrauchsfertig.
7. Mit dem Handgriff und der Aufhängeöse können Sie die Säule festsetzen oder drehen. Wenn Sie Rollen unter dieses Tischmodell montieren wollen, dann können Sie diese als WH-Set bestellen (Code 870). Das Set besteht aus 2 größeren und 2 kleineren Rollen. Jede Laufrolle paßt in ein T14-Stück. Drehen Sie diese gut fest mit einem 13 mm-Schlüssel. Vorher entfernen Sie erst die Stellfüße T 15/16/17.



## ERSATZTEILLISTE TM 48 TISCHMODELL Code 200

Bezeichnung	Best.-Nr.	Anzahl
Aluminiumsäule - Länge = 985 mm	TK48	1
Justierschraube - M6 x 60	01	4
Kunststoffkappe	02	1
Flaschenzug	03	4
Verlängerungsstück	04	4
Stützen-Set	05	16
Gummistöpsel rot	07	96
Shuttle Pin - 6 x 47	08	96
Eckstütze (neues Modell)	08A	16
Kunststofffuß - Loch 21,5 mm	T09	1
Handgriff Nylon	T10	1
Aufhängeöse	T11	1
Stange TM48 - Länge = 1090 mm	T12	1
RVS Rohr - 25 x 25 - Länge = 425 mm	T13	2
Einsteckfuß	T14	4
Einstellbolzen Fuß - kurz 30 mm	T15	2
Einstellbolzen Fuß - lang 60 mm	T16	2
Abstandsstück für Füße	T16A	2
Gummikappe	T17/06	4
Nylon Befestigungsblock	T18	1
Scheibe 30/10 Stahl	T20	1
selbstsichernde Mutter M10	T22	1
Mutter M10	T23	1
Abstandsstück innen	T24	1