



## Kochgeräte Gas-Herde-Kochflächen Serie 700

Artikel-Nr.

131201, 131202, 131203, 131204, 131205, 131206, 131210, 132201, 132202  
(418031-111210XI, -111410 XI, -311410 XI, -311490 XI, -311610 XI,  
-3111690 XI, - 111610 XI , -511210 XI, -511410 XI)

---

Ersatzteile

---

## 9. Ersatzteile

<b>Aussenteile brenner und Warmeschrank.....</b>	<b>85</b>
<b>Aussenteile gas - und elektrobackofen.....</b>	<b>87</b>
<b>Brenner und gasleitungen für offene brenner.....</b>	<b>89</b>
<b>Brenner und gasleitungen für offene brenner.....</b>	<b>91</b>
<b>Hahn.....</b>	<b>93</b>
<b>Gasbackofenbestandteile .....</b>	<b>95</b>
<b>Bestandteile vom elektrobackofen und Warmeschrank</b>	<b>97</b>
<b>Elektrozündung.....</b>	<b>99</b>



## 9.1 Spannungscodes

Spannung	Spannungscodes
A	3/N/PE~400/230V 50Hz
B	~250V 16A 50Hz
C	3/N/PE~380/220V 50Hz
D	3/PE~200V 50-60Hz
F	2/PE 220-240V 50Hz
G	3/N/PE~415/240V 50Hz
H	3/PE~230V 50Hz
I	3/PE~220V 60Hz
J	3/PE~380 50Hz
K	3/PE~400V 50Hz
L	3/PE~415V 50Hz
M	3/PE~440V 60Hz
N	3/PE~460V 60Hz
O	3/PE~480V 60Hz
P	1/N/PE~220-240V 50Hz
R	2/PE~220-230V 60Hz
S	3/N/PE~400/230V 50Hz
T	3/PE~230V 60Hz
U	1/N/PE~100V 50-60Hz

## 9.2 Produktcodes

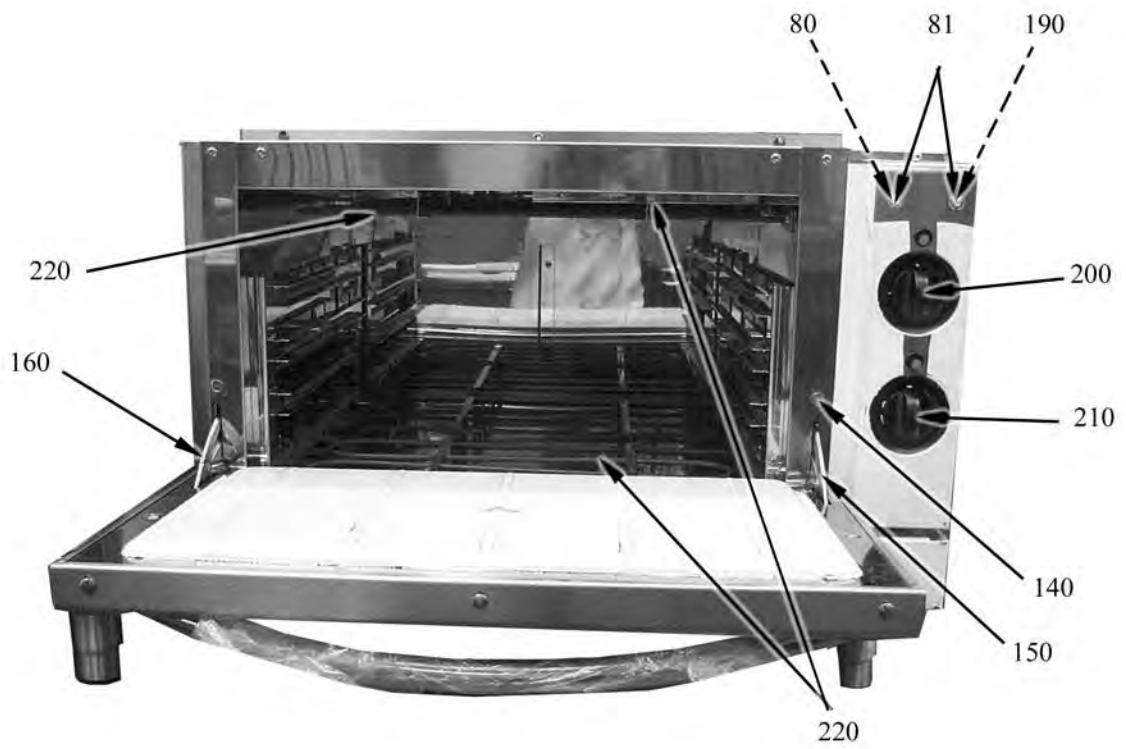
Produktcode	Ernennung
Typecodes	
400G	132001
800G	132002
400VG	131001
800VG	131002
800FG	131003
120FG	131005
800FGE	131004
120FGE	131006



ID	Description	P-code
<b>Module: Assenteile brenner und Warmeschrank</b>		
10	Fuss	826490142
20	Swarzer Knebel Gasherd	824710100X
29	CNS-Rost	826630180
30	Griglia smaltata	41822410390
31	Brenner (Deckel "C")	822410071
31	Brenner (Deckel "D")	822410081
32	Brenner (Kopf "C")	822410041
32	Brenner (Kopf "D")	822410051
40	Kochmulde	41821530120
50	Magnete	826900011
60	Unteres Scharnier der tur	2547870
70	Unteres Scharnier der tur	2547860
80	Lampe	826650050
81	Weisses glas	6A039207
90	Fuss	

400G=132001,800G=132002,400VG=131001, 800VG=131002, 800FG=131003,120FG=131005,800FGE=131004,  
120FGE=131006

A=3/N/PE~400/230V 50Hz, H=3/PE~230V 50Hz, P=1/N/PE~220-240V 50Hz

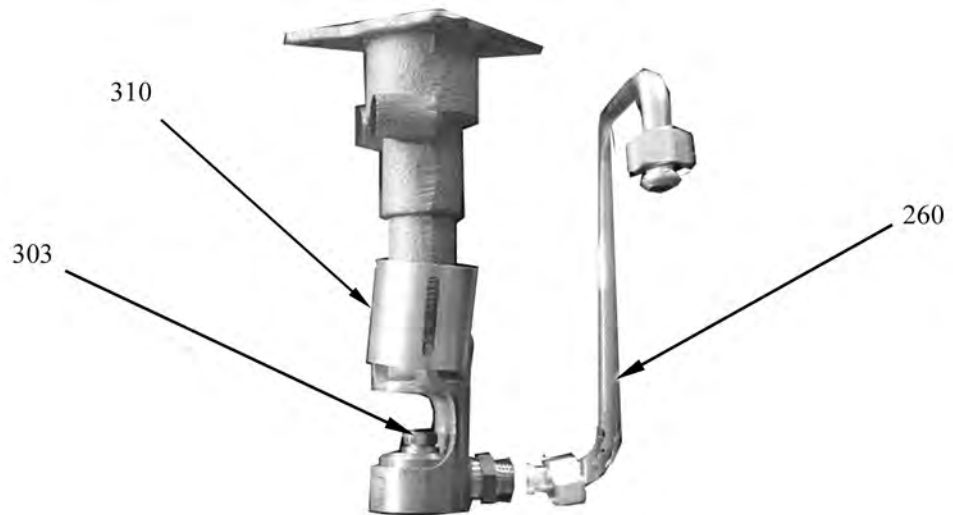
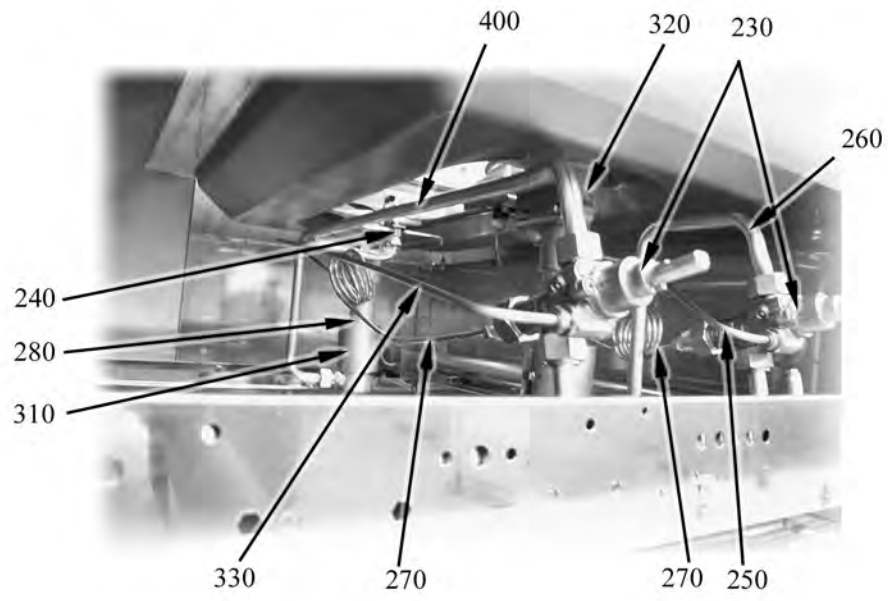


ID	Description	P-code
<b>Module:Aussenteile gas und elektrobackofen</b>		
80	Lampe	826650050
81	Weisses Glas	6A039207
100	Schwarzer Knebel fur Ofen und Gas Fry-Top	824710110X
110	Piezozuendung	41826630020
120	Scheibe	822160540
130	Kappe	826630420
140	Gehaeuse fuer Scharnierfuehurgun	6A035930
150	Scharnier re	6A035910
160	Scharnier li	6A035920
170	Backofenboden	41821410191
180	Backofenfrost	41826330030
190	Gruenes Gas	6A038506
200	Schwarzer Umschalter Elektroofen	824710710X
210	Schwarzer Knebel Elektroofen	824710270X
220	Winderstand 1500 W	826620041

400G=132001,800G=132002,400VG=131001, 800VG=131002, 800FG=131003,120FG=131005,800FGE=131004, 120FGE=131006

A=3/N/PE~400/230V 50Hz, H=3/PE~230V 50Hz, P=1/N/PE~220-240V 50Hz

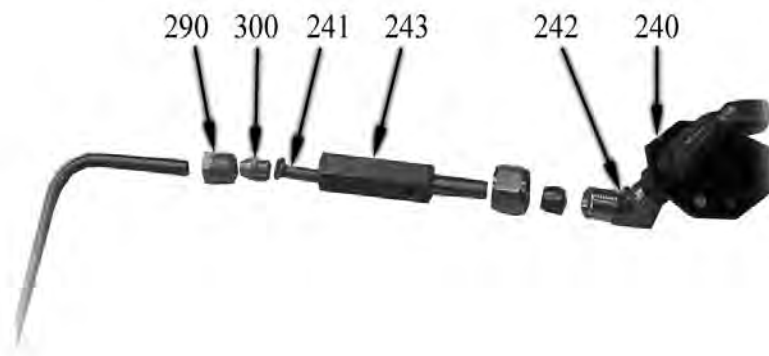




ID	Description	P-code
<b>Module: Bruciatori e condutture fuochi aperti</b>		
230	Hahn	6A011490
240	Zuendflammenbrenner	41826920140
250	Leitung	41823561391
260	Leitung	41823561370
270	Thermoelement	826920080
280	Brenner(Kopf"C")	822410012
303	Duese L 80	822140270
303	Duese L 105	822140150
303	Duese L 95	822140140
303	Duese L 120	822140160
303	Duese 145	822140040
303	Duese 180	822140210
303	Duese 155	822140190
303	Duese 200	822140220
303	Duese 135	
303	Duese 115	
303	Duese 225	
310	Lueftregulierhuesle	822120020
320	Mittlerer Venturirohr	822410022
330	Leitung	41823561381
400	Leitung	41823561360

400G=132001,800G=132002,400VG=131001, 800VG=131002, 800FG=131003,120FG=131005,800FGE=131004,  
120FGE=131006

A=3/N/PE~400/230V 50Hz, H=3/PE~230V 50Hz, P=1/N/PE~220-240V 50Hz

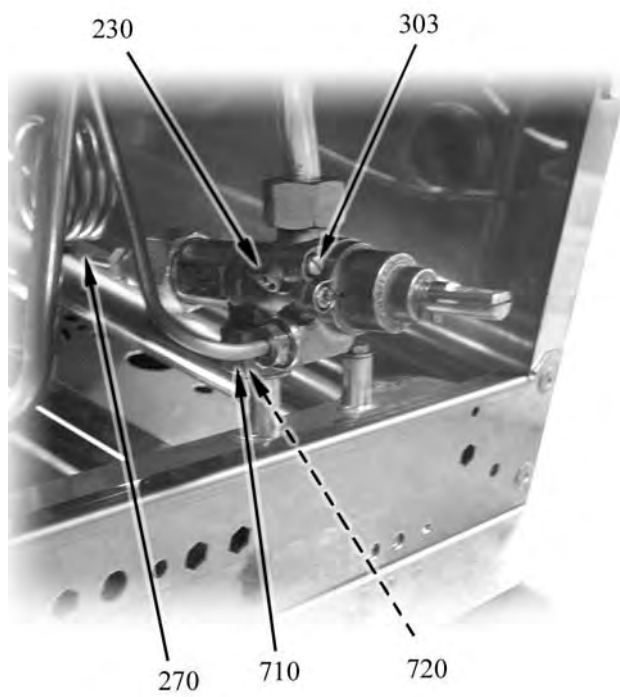


---

ID	Description	P-code
<b>Module: Brenner und gasleitungen fuer offene brenner</b>		
240	Zuendflammenbrenner	826920140
241	Duese 19	822140380
241	Duese 27	6A013107
242	Verbindungsstueck 90	822450610
243	Schnur Zuendflammenbrenner	822160460
290	Verbindungsstueck	822450040
300	Dightkegel	822450050

400G=132001,800G=132002,400VG=131001, 800VG=131002, 800FG=131003,120FG=131005,800FGE=131004,  
120FGE=131006

A=3/N/PE~400/230V 50Hz, H=3/PE~230V 50Hz, P=1/N/PE~220-240V 50Hz

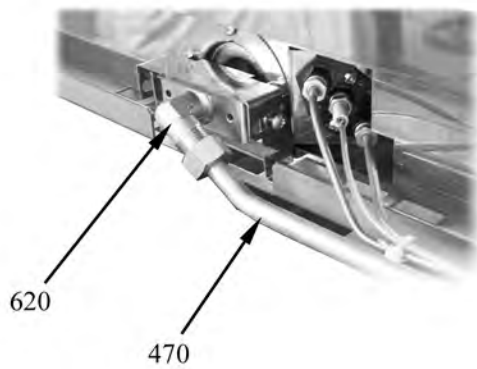
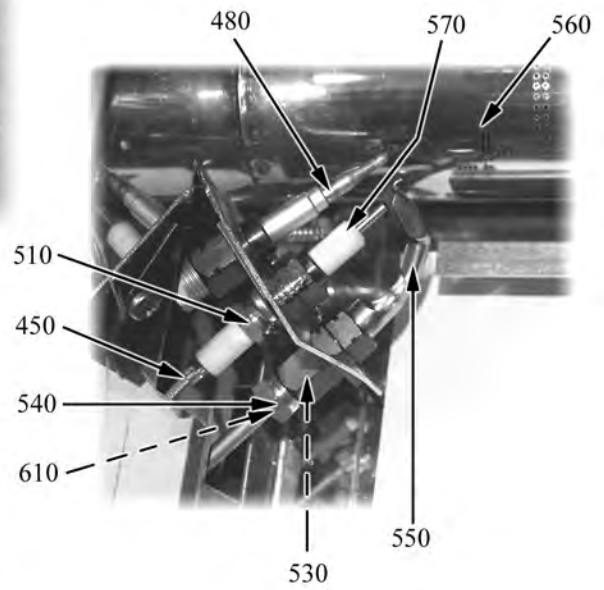
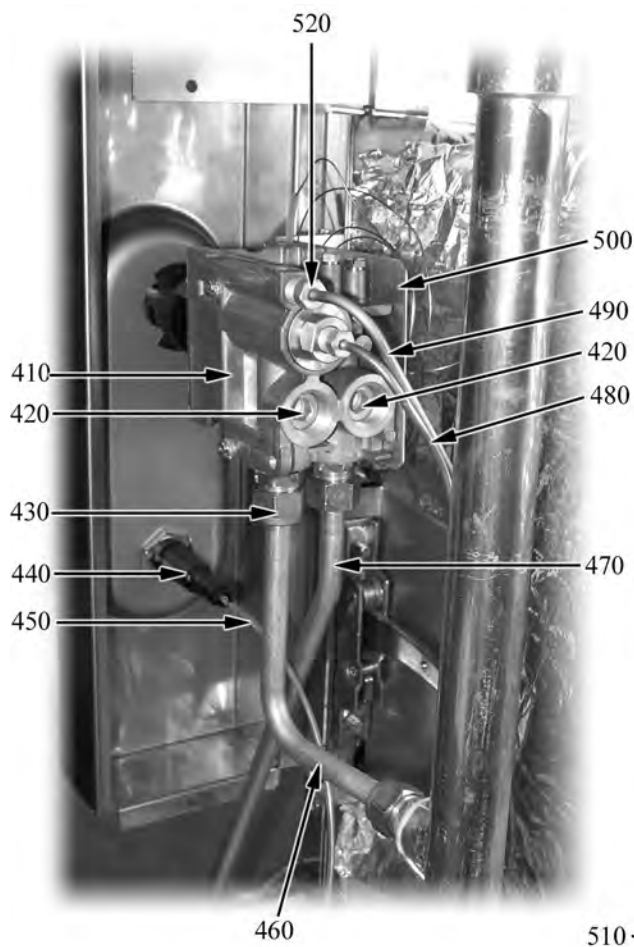


---

ID	Description	P-code
<b>Module: Hahn</b>		
230	Hahn	6A011490
270	Thermoelement	826920080
303	Kleinstellschraube 80	822450240
303	Kleinstellschraube 120	822450280
303	Kleinstellschraube 50	822450210
303	Kleinstellschraube 75	822450230
303	Kleinstellschraube 90	822450260
303	Kleinstellschraube 130	822450290
303	Kleinstellschraube 45	6A023722
303	Kleinstellschraube 65	6A023723
710	Mutter	6A011485
720	Bicono	6A011480

400G=132001,800G=132002,400VG=131001, 800VG=131002, 800FG=131003,120FG=131005,800FGE=131004,  
120FGE=131006

A=3/N/PE~400/230V 50Hz, H=3/PE~230V 50Hz, P=1/N/PE~220-240V 50Hz

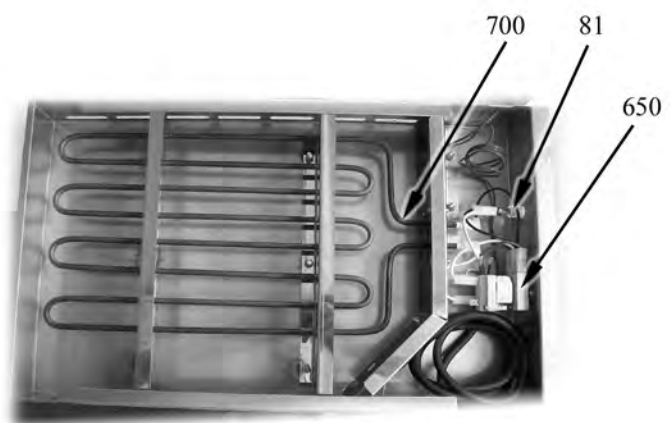
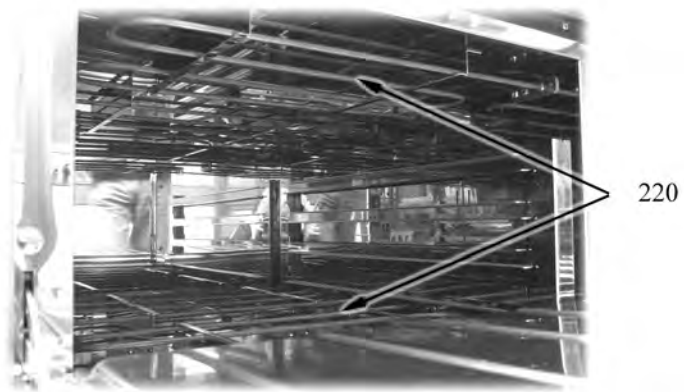
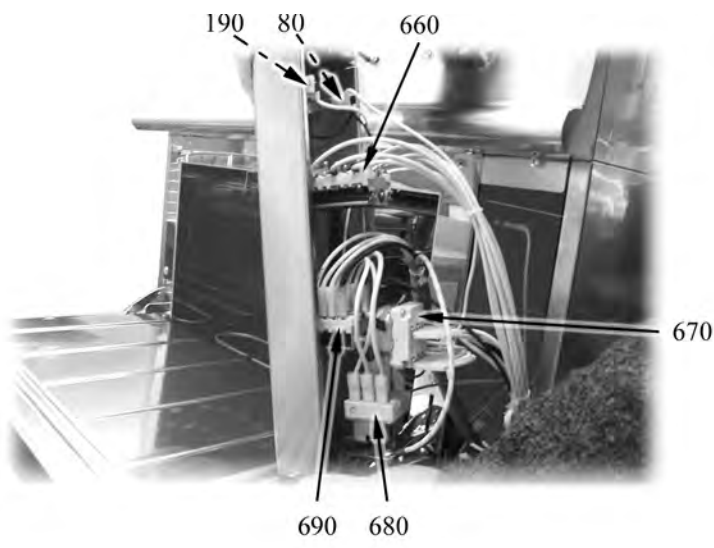


ID	Description	P-code
<b>Module: Gasbackofenbestandteile</b>		
410	Ventil	826920012
420	Stopfen	8219951
430	Verbindungsstueck	822450170
440	Piezozuendong	41826630020
450	Kabel	2510698
460	Leitung	2514615
470	Leitung	823560060
480	Thermoelement	826920080
490	Leitung	823560070
500	Winkel	41821120040
510	Verbindungsstueck	6A011707
520	Doppelkegelverbindungsstueck	6A011608
530	Duese 19	822140380
530	Duese 27	6A013107
540	Verbindungsstueck	822450040
550	Zuendflammenbrenner	826920070
560	Brenner	2510697
570	Kerze	6A013301
580	elastischer Steker	418227993140
581	Dubel	6A009190
590	Flansch	41822160011
600	Knebelanschluss	2518650
601	Knebelanschluss	2518660
610	Dichtkegel	822450050
620	Anschlussstueck	822450010

400G=132001,800G=132002,400VG=131001, 800VG=131002, 800FG=131003,120FG=131005,800FGE=131004,  
120FGE=131006

A=3/N/PE~400/230V 50Hz, H=3/PE~230V 50Hz, P=1/N/PE~220-240V 50Hz



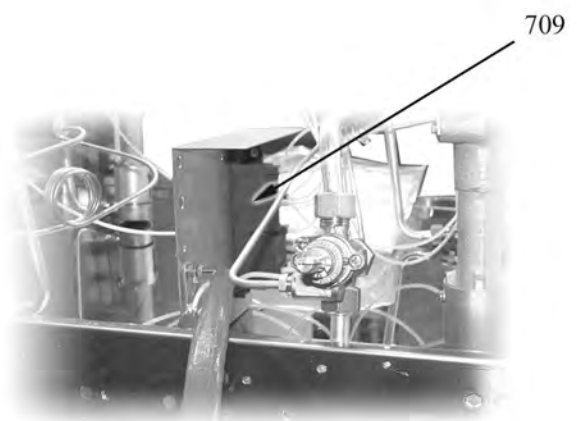
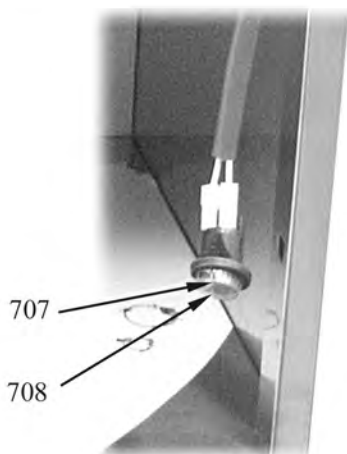
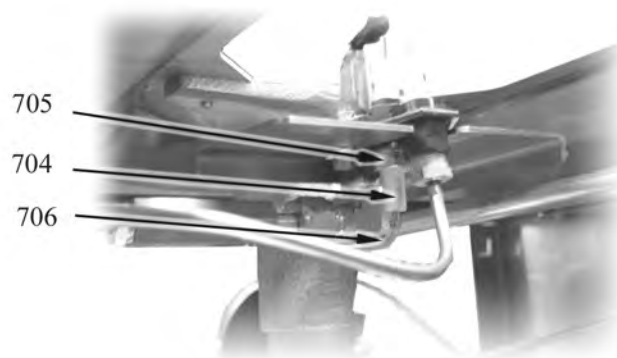


---

ID	Description	P-code
<b>Module: Bestandteile vom elektobackofen und waermeschrank</b>		
80	Gruenes Glas	826650050
81	Weisses Glas	6A039207
190	Oranges Glas	6A038506
220	Winderstand 1500 W	826620041
650	Schalter	826630230
660	Hauptschalter	6A046750
670	Thermostat	826630123
680	Sicherheitsthermostat	826630130
690	Hauptschalter	6A046001
700	Winderstand 700 W	826620031

400G=132001,800G=132002,400VG=131001, 800VG=131002, 800FG=131003,120FG=131005,800FGE=131004,  
120FGE=131006

A=3/N/PE~400/230V 50Hz, H=3/PE~230V 50Hz, P=1/N/PE~220-240V 50Hz



---

ID	Description	P-code
<b>Module:Elektrozundung</b>		
702	Ablaufstampf	822160101
703	Dichtung	824710280
704	Kerze	6A013301
705	Mutter	6A011707
706	Kabel L=600	826690052
706	Kabel L=1100	826690062
706	Kabel L=1900	826690550
707	Rote taste	826630050
708	Kappe	826630060
709	Trasformateur	826630400

400G=132001,800G=132002,400VG=131001, 800VG=131002, 800FG=131003,120FG=131005,800FGE=131004,  
120FGE=131006

A=3/N/PE~400/230V 50Hz, H=3/PE~230V 50Hz, P=1/N/PE~220-240V 50Hz