

TAVOLA REV

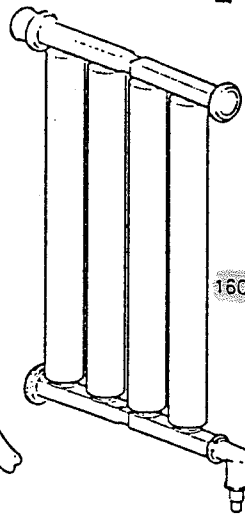
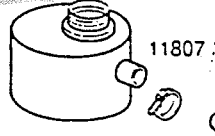
GT

00

GS 35

16065

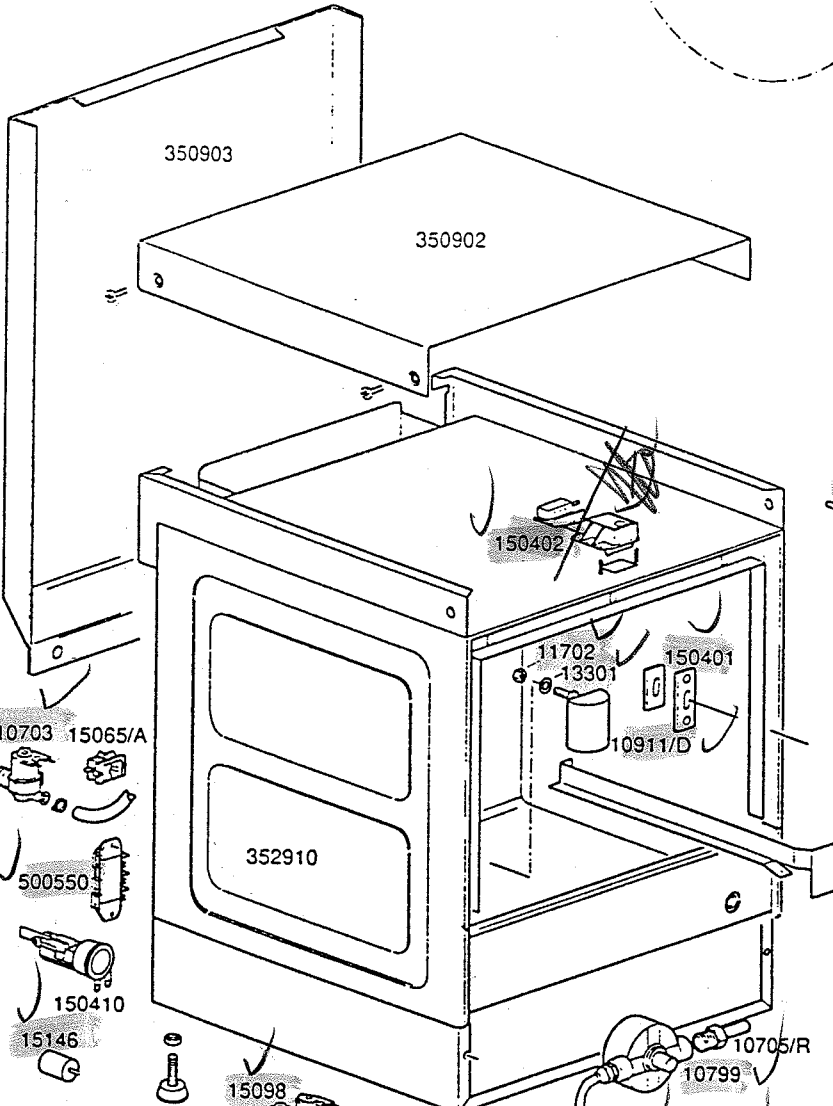
- 16067/D
- 16067/A
- 16067/C
- 16067/B



16066

16070

11807



350903

350902

150402

11702

13301

150401

10911/D

352910

10703 15065/A

500550

150410

15146

15098

13323

13317

135905/B

15550

135307

18206

11701/A

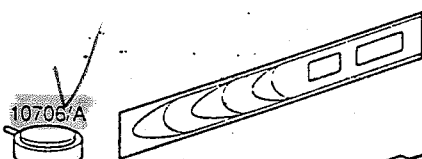
13305

12525

15058

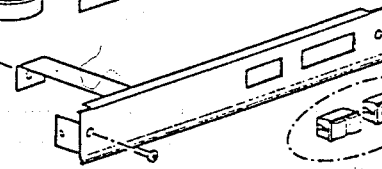
135251

10701



355600

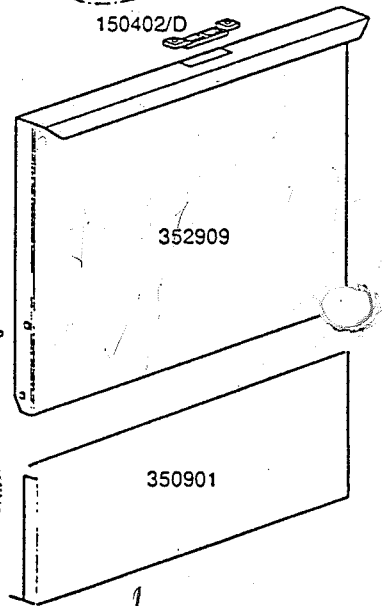
10706/A



352401

TAVOLA GCE

150402/D



352909

350901

135221/A

135221

16906/A

11713

16050

16051/A

10708/L

16064/A

352904

10707/1

10713

LAVASTOVIGLIE GS 35

TAVOLA
GT

CODICE	DESCRIZIONE	CODICE	DESCRIZIONE
10701	Gomito scarico		
10703	Elettrovalvola singola		
10713	Cavo alimentazione 3x2,5x2500		
10786	Piedino M10x25 d.40 nero		
10799	Dosatore brillantante		
11702	Dado M8 inox		
11711	Dado M10 zincato		
11713	Dado zigrinato fissaggio filtro		
11807	Fascetta inox 12-22		
12525	Contropeso per filtrino dosatore brillantante		
13010	Guarnizione OR resistenza		
13301	Guarnizione amianto d.14x8x1,5		
13305	Guarnizione gomito scarico		
13317	Passacavo in gomma d.40		
13323	Passacavo in gomma d.13		
15058	Filtrino aspirazione brillantante		
15098	Elettrovalvola doppia		
15146	Filtro antidisturbo F1		
15550	Termostato di sicurezza a contatto		
16050	Rete filtro inox		
16065	Boccia sale bassa		
16066	Decalcificatore 4 elementi		
16070	Valvola non ritorno		
16082	Imbuto		
18206	Resistenza boiler 2400W		
135221	Bretella porta dx		
135251	Troppopieno		
135307	Fondo protezione		
150401	Guida asta curva		
150402	Cricco completo		
150410	Morsettiera fissacavo		
350901	Pannello sottoporta		
350902	Coperchio		
350903	Schienale		
352401	Supporto comandi		
352904	Portacomponenti		
352909	Porta completa		
352910	Carrozzeria completa		
355600	Mostrina serigrafata		
500550	Morsettiera 3 poli FV110		
10705/R	Raccordo per tubo d.8		
10706/A	Pressostato 55-30		
10707/1	Termostato 0-90° TR2 senza albero		
10708/L	Timer 120" aggancio rapido		
10911/D	Assieme gabbia d'aria		
11701/A	Dado esagonale ottone 36x5		
135221/A	Bretella porta sx		
135905/B	Boiler completo		
150402/D	Blocchetto cricco porta		
15065/A	Fissacavo con viti		
16051/A	Fondo filtro foro d.50		
16064/A	Timer depurazione 18'		
16067/A	Guarnizione OR per tappo boccia		
16067/B	Guarnizione boccia sale		
16067/C	Ghiera boccia sale		
16067/D	Tappo boccia sale		
16906/A	Filtro aspirazione pompa innesto d.50		

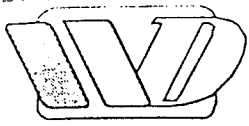


TAVOLA REV
GTA 00

GS 35

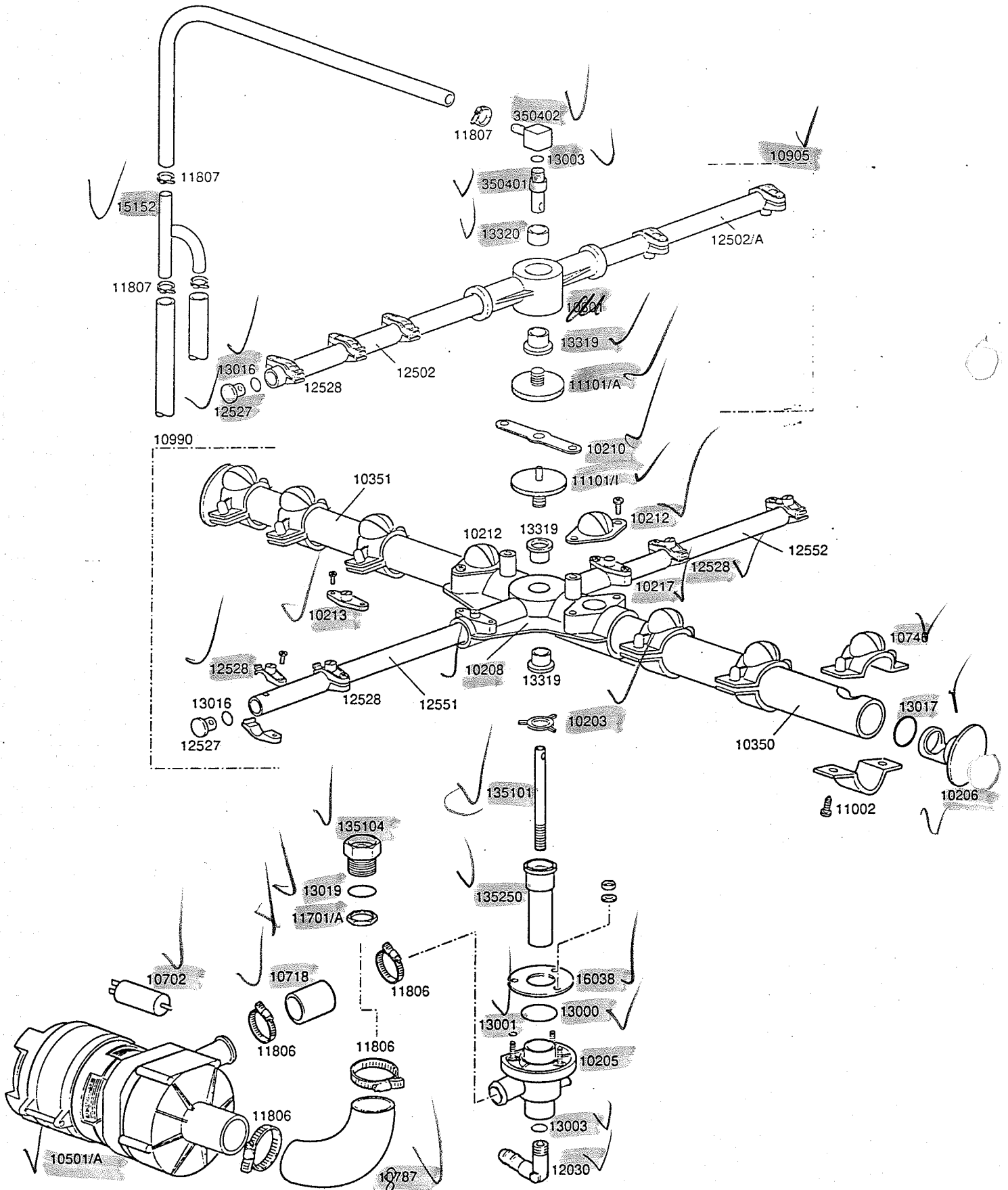


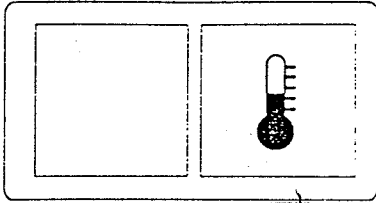


TAVOLA
GCE

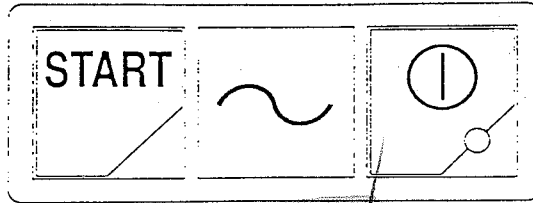
REV
00

TASTI SERIE GS35

SERIE GS35 DI SERIE

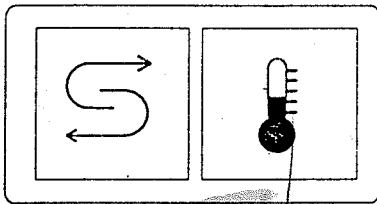


15899/A ✓



15888 ✓

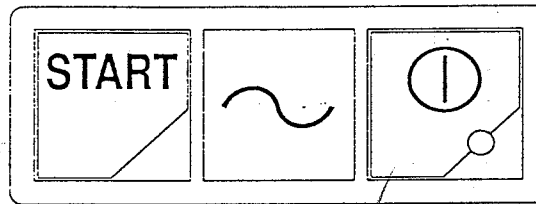
SERIE GS35 DEPURAZIONE



15899 ✓



10711/B ✓



15891 ✓

