
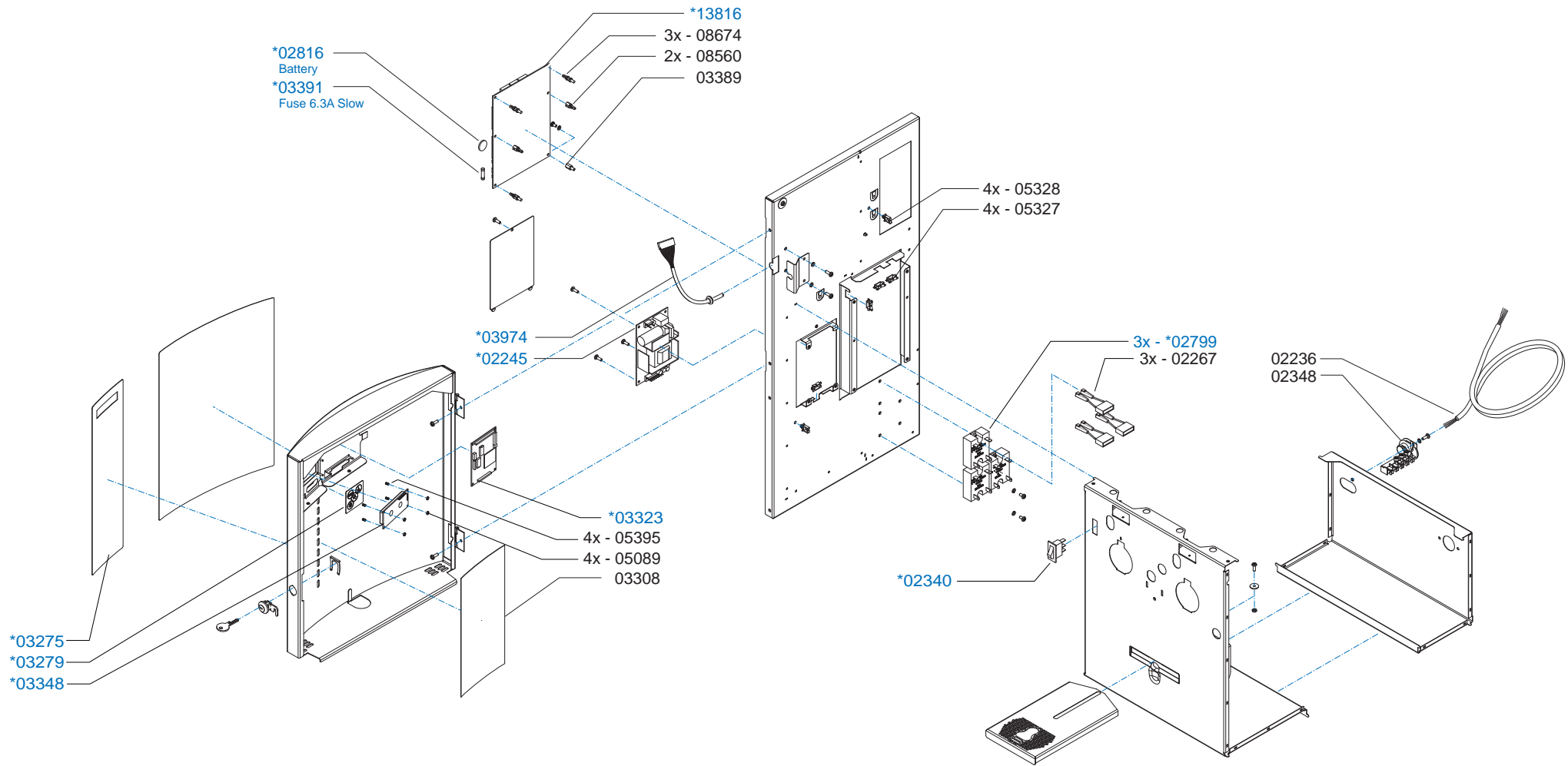


\* Recommended Spare Part

Type : OptiVend HS - Model 2009 - Artikelnummer : 10482	From mach. nr. : 2S 12787 Date : 03-09	Page : 1 - 4 Rev. : 1	Drawer : W.B Date : 18-03-2009
Rated voltage : 3N~ 380-415V 50-60Hz 9675W	<b>Spare Parts Info</b>		<a href="http://www.animo.eu">www.animo.eu</a>



\* Recommended Spare Part

Type : OptiVend HS - Model 2009 -  
 Artikelnummer : 10482

From mach. nr. : 2S 12787  
 Date : 03-09

Page : 2 - 4  
 Rev. : 1

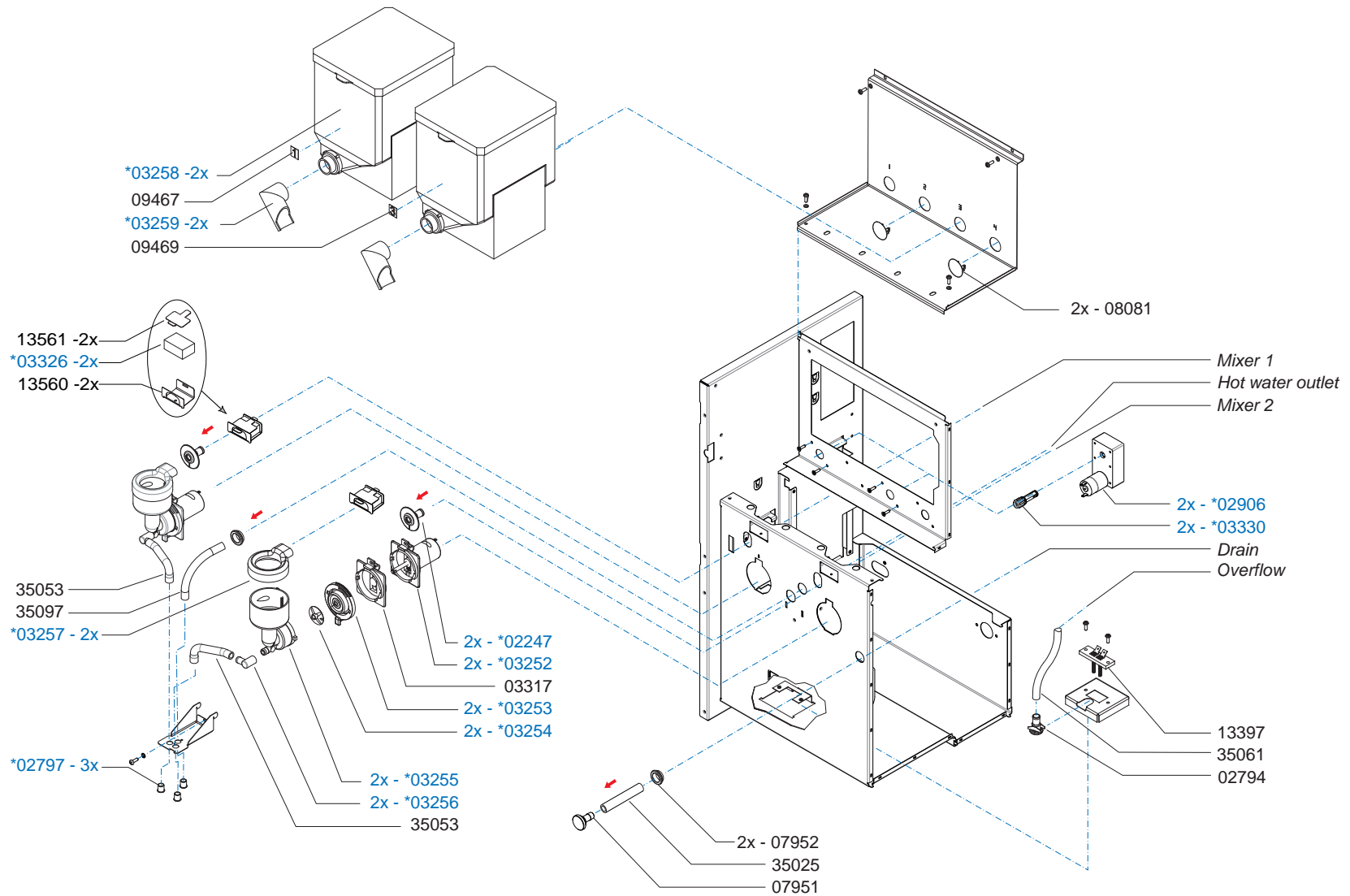
Drawer : W.B  
 Date : 18-03-2009

Rated voltage : 3N~ 380-415V 50-60Hz 9675W

**Spare Parts Info**

**Animo®**

[www.animo.eu](http://www.animo.eu)



\* Recommended Spare Part

Type : OptiVend HS - Model 2009 -  
 Artikelnummer : 10482

From mach. nr. : 2S 12787  
 Date : 03-09

Page : 3 - 4  
 Rev. : 1

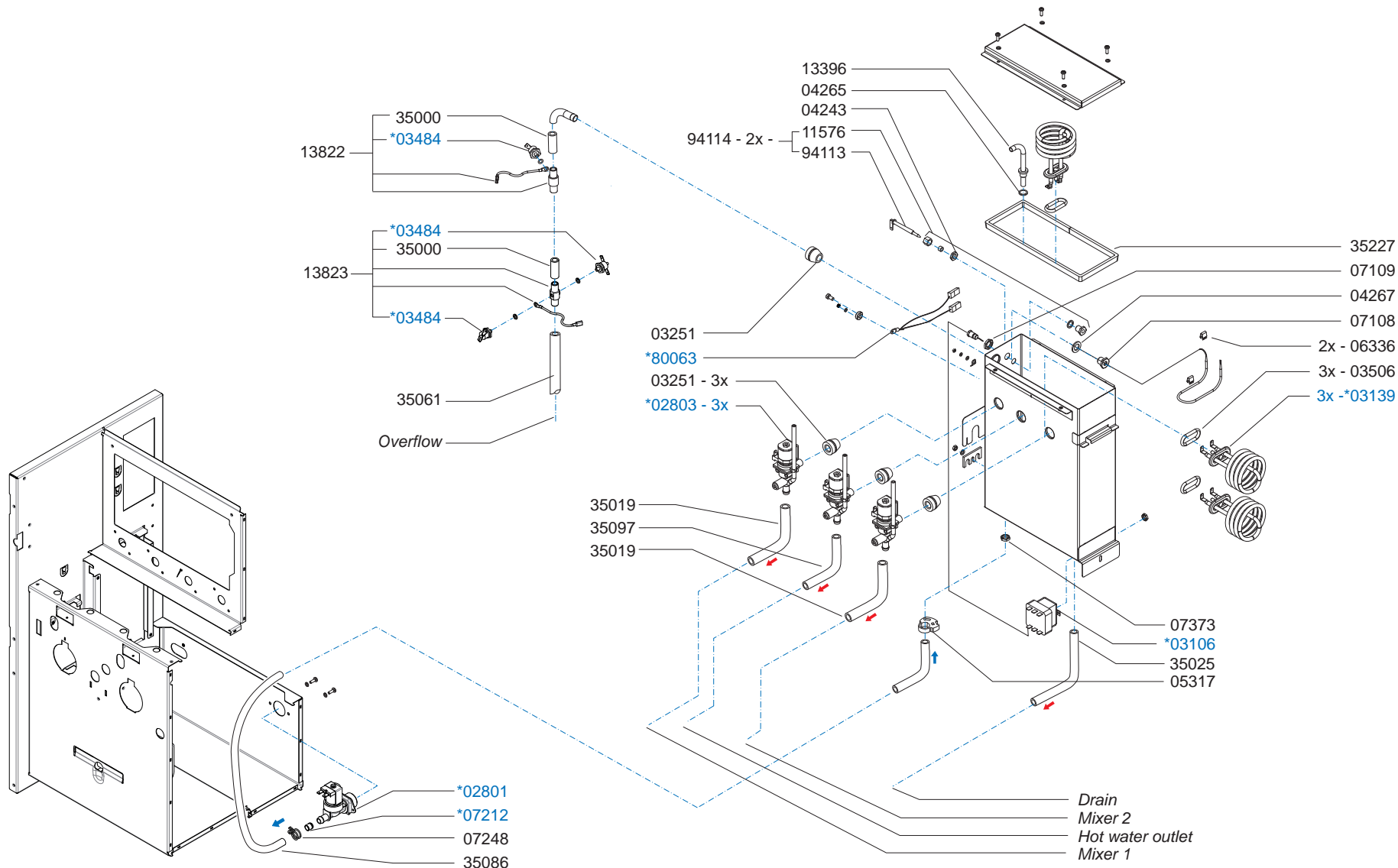
Drawer : W.B  
 Date : 18-03-2009

Rated voltage : 3N~ 380-415V 50-60Hz 9675W

**Spare Parts Info**

**Animo®**

[www.animo.eu](http://www.animo.eu)



\* Recommended Spare Part

Type : OptiVend HS - Model 2009 -  
 Artikelnummer : 10482

From mach. nr. : 2S 12787  
 Date : 03-09

Page : 4 - 4  
 Rev. : 1

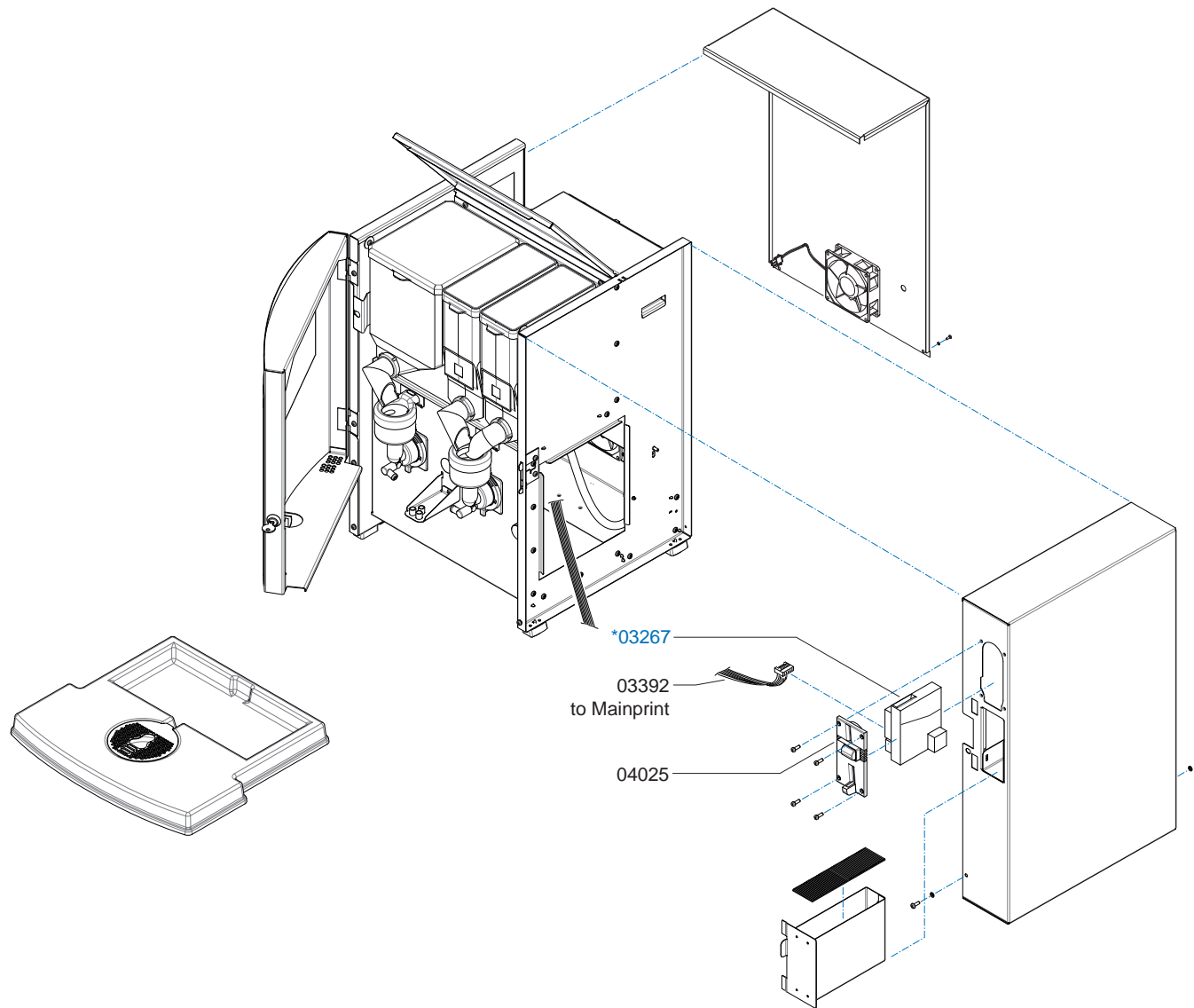
Drawer : W.B  
 Date : 18-03-2009

Rated voltage : 3N~ 380-415V 50-60Hz 9675W

**Spare Parts Info**



[www.animo.eu](http://www.animo.eu)



\* Recommended Spare Part

Type : Optivend Coin System NRI  
 Artikelnummer : MPR 99860

From mach. nr. : 1S 09911  
 Date : 03-09

Page : 1 -1  
 Rev. : 1

Drawer : W.B  
 Date : 18-03-2009

Rated voltage : -

**Spare Parts Info**

**Animo®**

[www.animo.eu](http://www.animo.eu)