

ROSETTA

MANUAL TÉCNICO



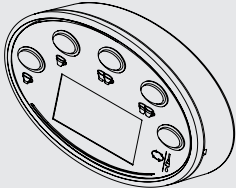
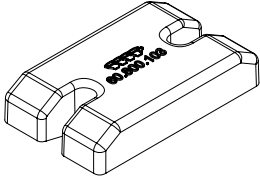
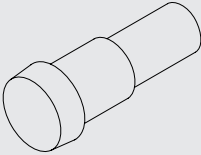
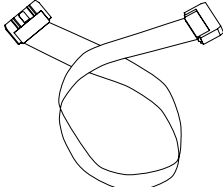
S_ES
Part No.: XXXXXXXX_XX

EXPOBAR®

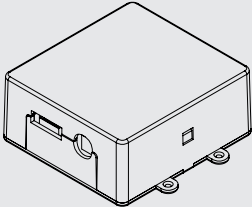

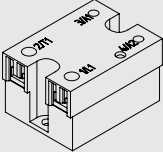
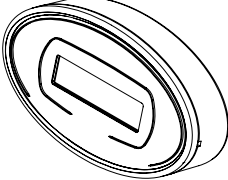
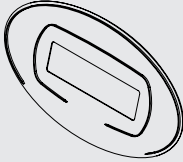
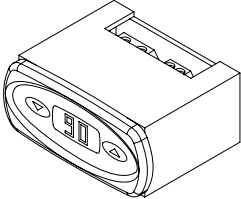
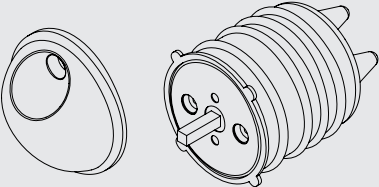
Rosetta Mini Control

Vista	Código	Descripción
	60100410	CENTRALITA 3d5 XLC
	60800100	RELE ESTATICO 90-280
	60900035	PULSADOR CUADRADO LUMINOSO ROJO

Componentes comunes en ambos modelos

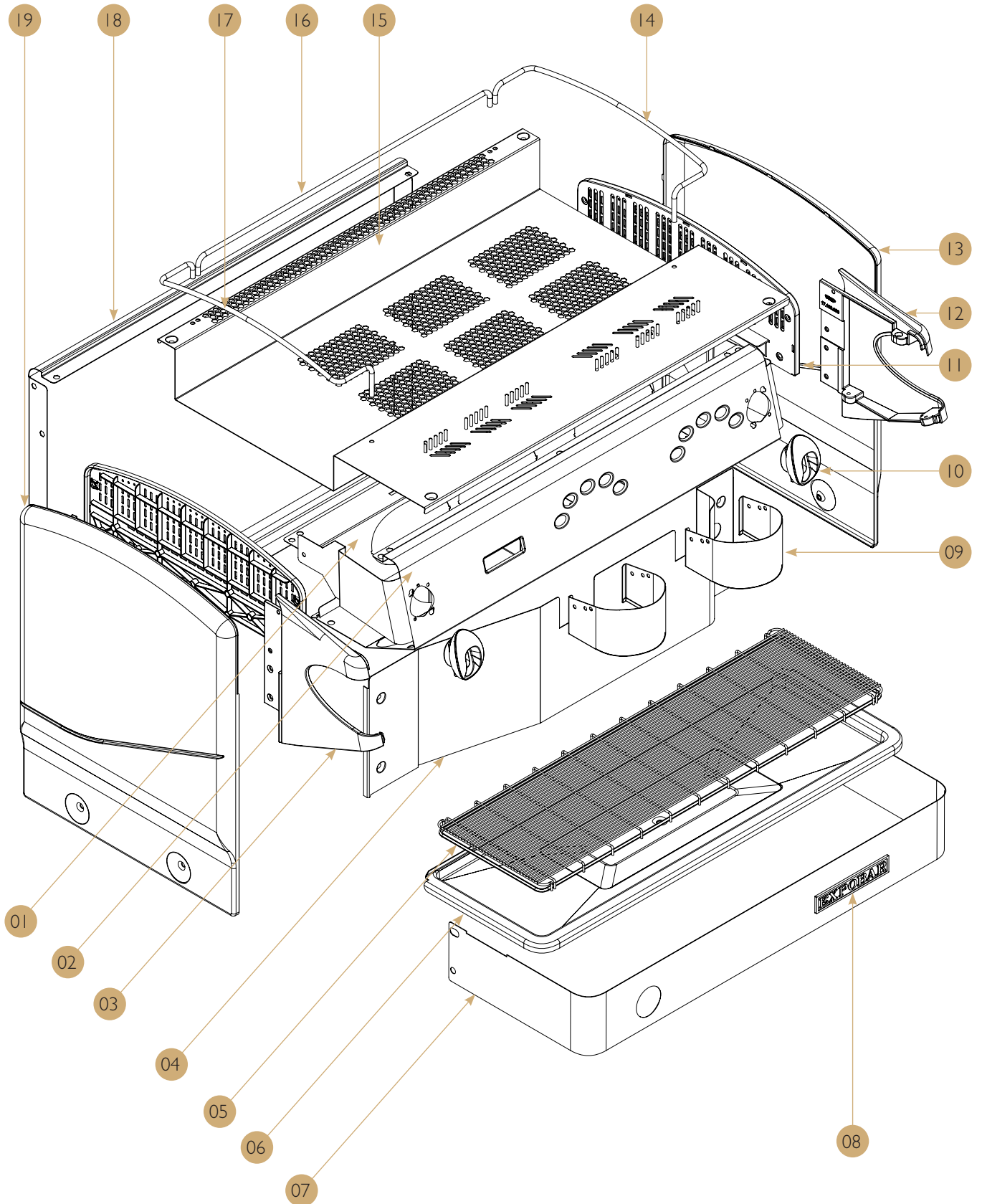
Vista	Código	Descripción
	60101500	BOTONERA ELEN
	*70000198	CARATULA BOTONERA ELEN
	60800103	TAPA PROTECCION RELE
	60901001	PILOTO RESISTENCIA 55 cm
	60100038	CABLE L.600 mm. BOTONERA
	60100039	CABLE L.800 mm. BOTONERA
	60100036	CABLE L.1100 mm. BOTONERA

Rosetta Display Control 2Gr y 3Gr

Vista	Código	Descripción
	60100034	CENTRALITA 3d5 DISPLAY DE LUXE
	60101046	PILA BOTON D20 CR2032
	60800101	RELE ESTATICO 3-32
	60101050	DISPLAY ELEN
	*70000189	CARATULA DISPLAY ELEN
	10200125	TERMOSTATO DIGITAL 230 V. PID
	40000050 60900001 60900002 60900010	POMO INTERRUPTOR GENERAL INTERRUPTOR 1 POSICION 2 POLOS 16A INTERRUPTOR 1 POSICION 3/4 GR 20A INTERRUPTOR 4 POLOS

Carrocería Rosetta

Plano



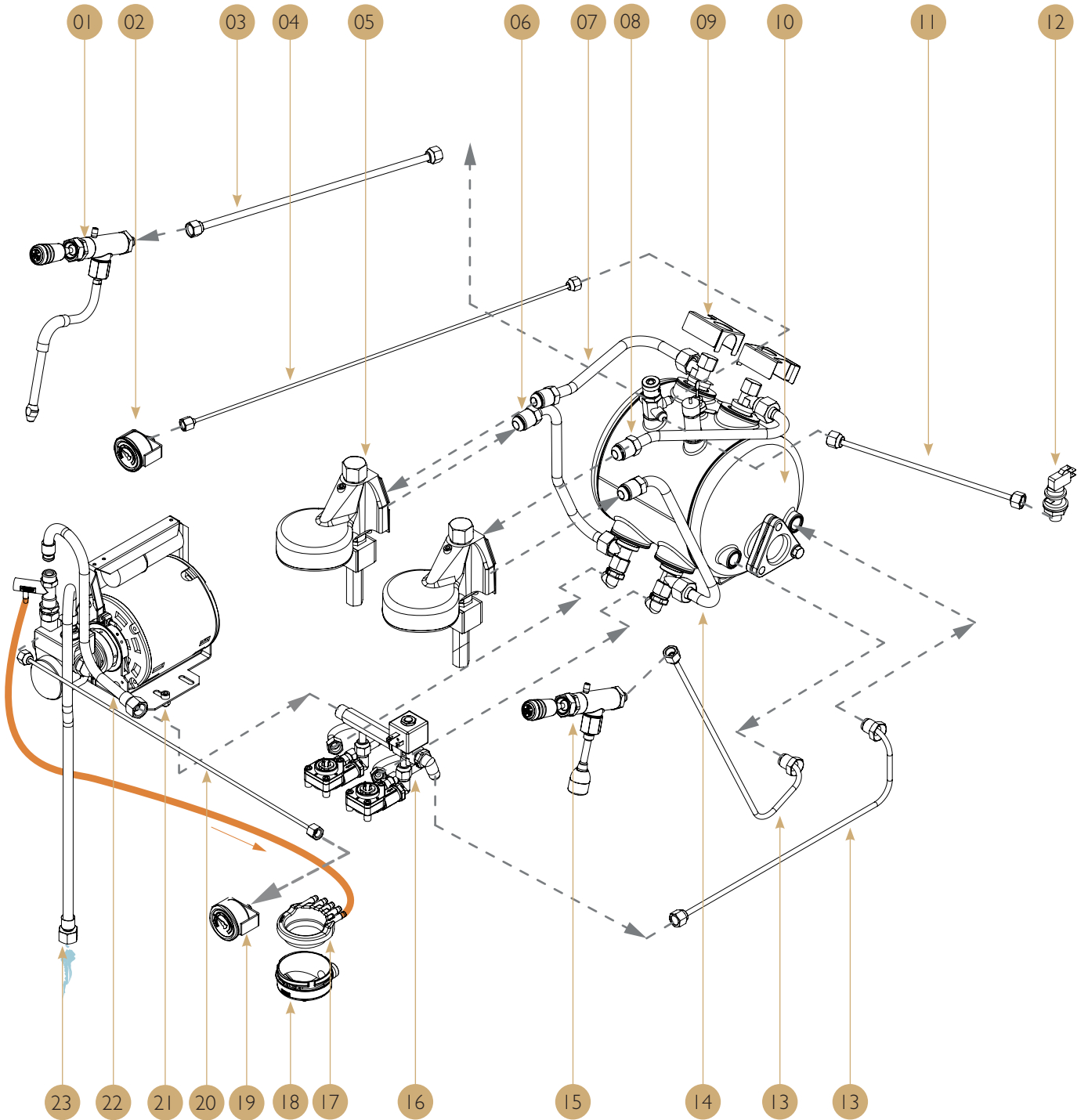
Carrocería Rosetta

Lista de piezas

Nº	MAQ	COD	DESCRIPCIÓN	Nº	MAQ	COD	DESCRIPCIÓN	
01	MINI	17120110	SUBVISERA MINI 1GR ELEN	07	MINI	19200235NE	EMB. INF./MANOMETRO MINI ROSETTA NEGRO	
		17120115	SUBVISERA MINI 2GR ELEN			12031070NE	EMB. INF. VASO ALTO MINI ROSETTA NEGRO	
	2 GR	17100110	SUBVISERA 2GR ELEN		2 GR	11000230BL	EMB. INF. C/MANOMETRO 2GR ROSETTA NEGRO	
	3 GR	17110110	SUBVISERA 3GR ELEN			12030070NE	EMBELL. INF. VASO ALTO 2GR ROSETTA NEGRO	
02	MINI	17120005NE	VISERA EMBUTIDA MINI 1GR ROSETTA NEGRA		3 GR	11010230NE	EMB. INF. C/MANOMETRO 3GR ROSETTA NEGRO	
		17120015NE	VISERA EMBUTIDA MINI 2GR ROSETTA NEGRO			12032065NE	EMB. INF. VASO ALTO 3GR ROSETTA NEGRO	
	2 GR	17100005NE	VISERA DISPLAY EMBUT. 2GR ROSETTA NEGRA		08	MINI,2y3GR	*70300010A	ANAGRAMA EXPOBAR NIQUEL
		17100007NE	VISERA DISP. EMB. 3 BOIL. 2GR ROSSETA NE		09	MINI,2y3GR	17000100	SOPORTE CUBREGRUPOS G-10 / N. ELEG
	3 GR	17110005NE	VISERA DISPLAY EMBUTIDA 3GR ROSETTA NEGRA	10	MINI,2y3GR	21003041	EMBELL. GRIFO BASCULANTE ELEN	
		17110007NE	VISERA DISPLAY 4 BOILERS 3GR ROSET. NEGR	11	MINI,2y3GR	16000050	POSTIZO LATERAL PLASTICO	
03	MINI,2y3GR	17100061	LATERAL ALUMINIO IZDO VISERA ELEN	12	MINI,2y3GR	17100060	LATERAL ALUMINIO DCHO VISERA ELEN	
04	MINI	17020080	FRONTAL MINI 1GR G-10	13	MINI,2y3GR	17000050NE	LAT.DCHO.EMBUT. G-10 NEGRO CONTROL	
		17020081	FRONTAL MINI 1GR VASO ALTO G-10	14	MINI,2y3GR	35120110	VARILLA POSATAZ INOX LAT.DER.	
		17020085	FRONTAL MINI 2GR G-10_ELEN					MINI
		17020086	FRONTAL MINI 2GR VASO ALTO ROSETTA	2 GR	17000090	POSATAZAS 2 GR G-10		
	2 GR	17000080	FRONTAL 2 GR G-10		3 GR	17010090	POSATAZAS 3 GR G-10	
		17000081	FRONTAL 2 GR VASO ALTO G-10	16		MINI	35040100	VARILLA POSATAZ INOX TRASERO MINI
	3 GR	17010080	FRONTAL 3 GR G-10		2 GR	35120100	VARILLA POSATAZ INOX TRASERO 2 GR	
		17010081	FRONTAL 3 GR VASO ALTO G-10		2 GR	35170100	VARILLA POSATAZ INOX TRASERO 3 GR	
05	MINI	20000201	REJILLA RECOGEGOTAS MINI	17	MINI,2y3GR	35120105	VARILLA POSATAZ INOX LAT. IZQ.	
	2 GR	20000216	REJILLA 2GR	18	MINI	17020091NE	CENTRAL MINI G-10/ROSETTA NEGRO	
	3 GR	20000220	REJILLA 3GR		2 GR	17000091BL	CENTRAL CARR. 2GR G-10 ROSETTA NEGRA	
	VASO ALTO	20000240	REJILLA VASO ALTO		3 GR	17010091NE	CENTRAL CARROCERIA 3GR ROSETTA NEGRA	
06	MINI	20000145	BANDEJA RECOGEGOTAS MINI INOX	19	MINI,2y3GR	17000051NE	LAT. IZQDO. EMBUT. G-10 NEGRO CONTROL	
	2 GR	20000166	BANDEJA RECOGEGOTAS 2GR INOX					
	3 GR	20000170	BANDEJA RECOGEGOTAS 3/4GR INOX					

Sistema hidráulico Rosetta Mini Control 2Gr

Plano



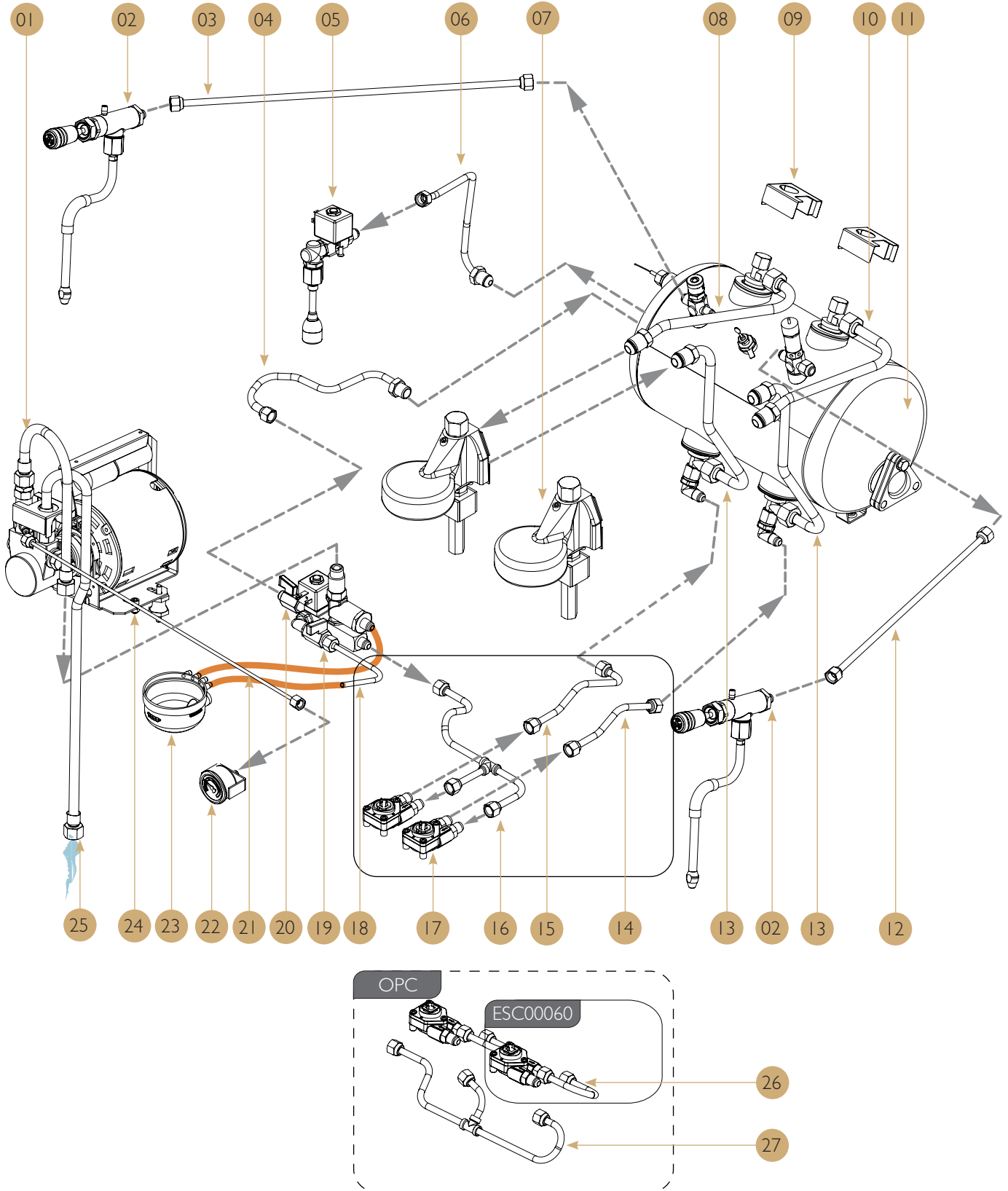
Sistema hidráulico Rosetta Mini Control 2Gr

Lista de piezas

Nº	UD	COD	DESCRIPCIÓN
01	1	-----	GRIFO VAPOR BASCULANTE ROSETTA
02	1	60000062	MANOMETRO 1 LECTURA D-40
03	1	35040117	TUBO VAPOR MOLINO
04	1	35110530	TUBO MANOMETRO
05	2	15000050	GRUPO COMPLETO
06	1	35040006	TUBO RETORNO MINI IZQUIERDO
07	1	35110002	TUBO ENTRADA GRUPO DERECHO
08	1	35110003	TUBO ENTRADA GRUPO IZQUIERDO
09	3	ESC00100	CONJUNTO IMANES
10	1	-----	MONTAJE CALDERA MINI 2GR
11	1	35040106	TUBO PRESOSTATO 4 LT
12	1	60000008	PRESOSTATO PIRIS CE
13	2	35040118	TUBO GRIFO CARGA/AGUA 6 LT
14	1	35040105	TUBO RETORNO GRUPO DERECHO 4 LT
15	1	-----	GRIFO AGUA BASCULANTE ROSETTA
16	1	ESC00098	LABERINTO MINICONTROL 2GR
17	1	70001005	TAPA CACILLO DESAGÜE
18	1	70001001	CACILLO DESAGÜE M-8
19	1	60000070	MANOMETRO D-40 0-16 BAR (Sin tubo)
20	1	35110530	TUBO MANOMETRO
21	1	ESC00ECO	CONJUNTO MOTOR ECONOMIC
22	1	35900040	LATIGUILLO FLEXIBLE 55 CM
23	1	35900180	LATIGUILLO FLEXIBLE 180 CM

Sistema hidráulico Rosetta Display Control 2Gr

Plano



Sistema hidráulico Rosetta Display Control 2Gr

Lista de piezas

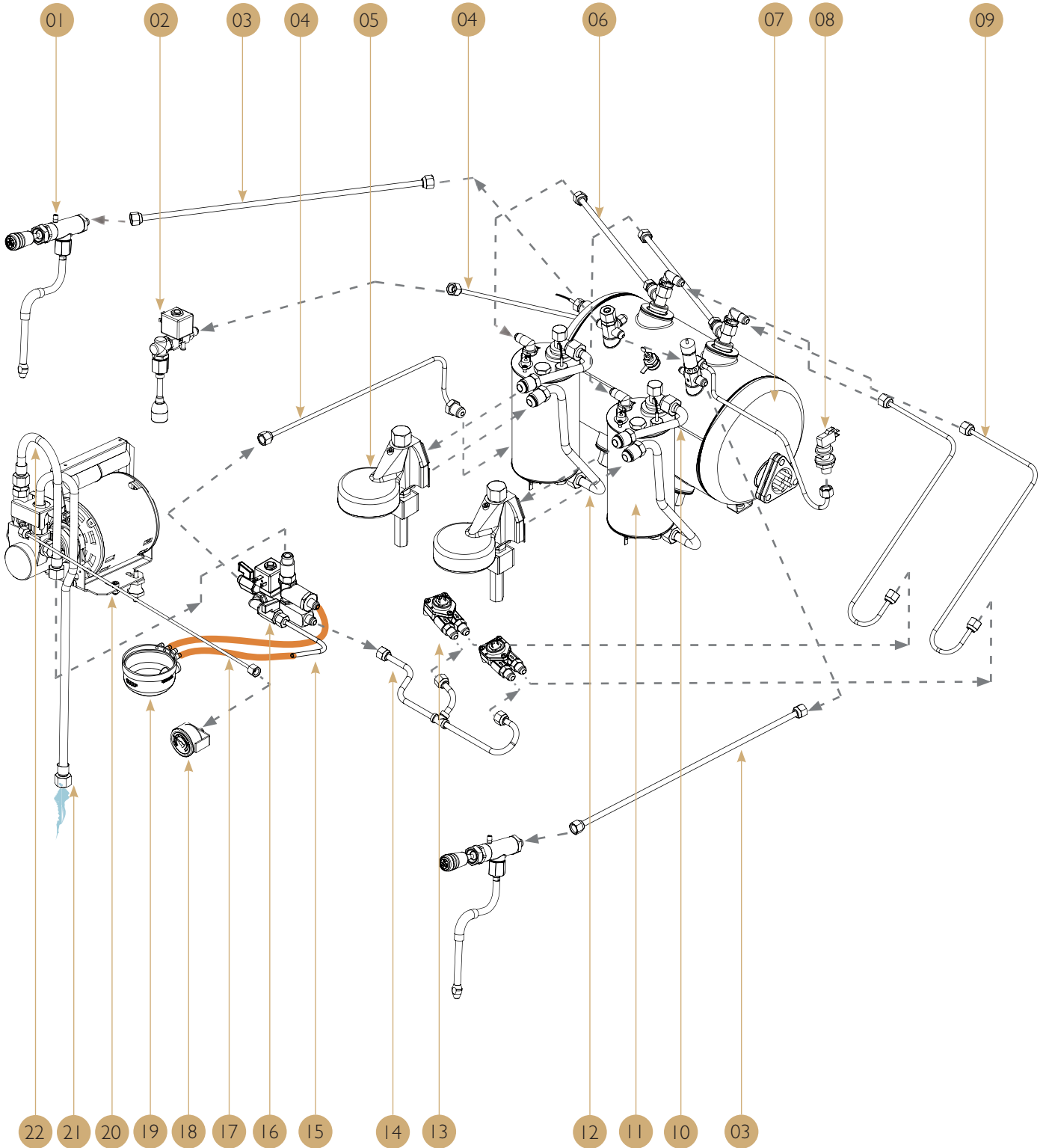
Nº	UD	COD	DESCRIPCIÓN
01	1	35900020	LATIGUILLO FLEXIBLE 30 CM
02	2	-----	GRIFO VAPOR BASCULANTE ROSETTA
03	1	35040117	TUBO VAPOR MOLINO
04	1	35110465	TUBO CARGA MEGACREM
05	1	-----	LANZA AGUA MOD. CLAS. + ELECTROV. 2 VIAS 1/4G
06	1	35110005	TUBO GRIFO AGUA
07	2	15000050	GRUPO COMPLETO
08	1	35110003	TUBO ENTRADA GRUPO IZQUIERDO
09	3	ESC00100	CONJUNTO IMANES
10	1	35110002	TUBO ENTRADA GRUPO DERECHO
11	1	-----	MONTAJE CALDERA 2GR DISPLAY
12	1	35110113	TUBO VAPOR
13	2	35110000	TUBO RETORNO GRUPO DERECHO
14	1	35040007	TUBO SALIDA VOLUTRON
15	1	35040104	TUBO VOLUMETRICO LABERINTO MC
16	1	35110461	TUBO BATERIA L 2GR DISTRIBUIDOR
17	2	60100045	DOSIFICAD.VOL. UL/RED LATON TEF+LED
18	1	35110012	TUBO VACIADO CALDERA
19	1	ESC00093	LABERINTO V.A./MEGA/M.C. NUEVO
20	1	15000310	GRIFO VACIADO DE CALDERA
21	1	35110530	TUBO MANOMETRO
22	1	60000070	MANOMETRO D-40 0-16 BAR (Sin tubo)
23	1	70001000	CACILLO DESAGÜE + VASO ALTO
24	1	-----	MOTOBOMBA CON RACOR 2 VÍAS PARA MANÓMETRO
25	1	35900180	LATIGUILLO FLEXIBLE 180 CM
*26	2	35040103	TUBO VOLUMETRICO
*27	1	35110464	TUBO COLECTOR 2GR MEGACREM
--	-	ESC00060	CONJ. DOSIFICADOR VOLUMETRICO

**Nota:**

En los modelos para vaso alto, las piezas 14, 15 y 16 se sustituyen por las piezas 23(x2) y 24.

Sistema hidráulico Rosetta Display Control 2Gr 3 Calderas

Plano



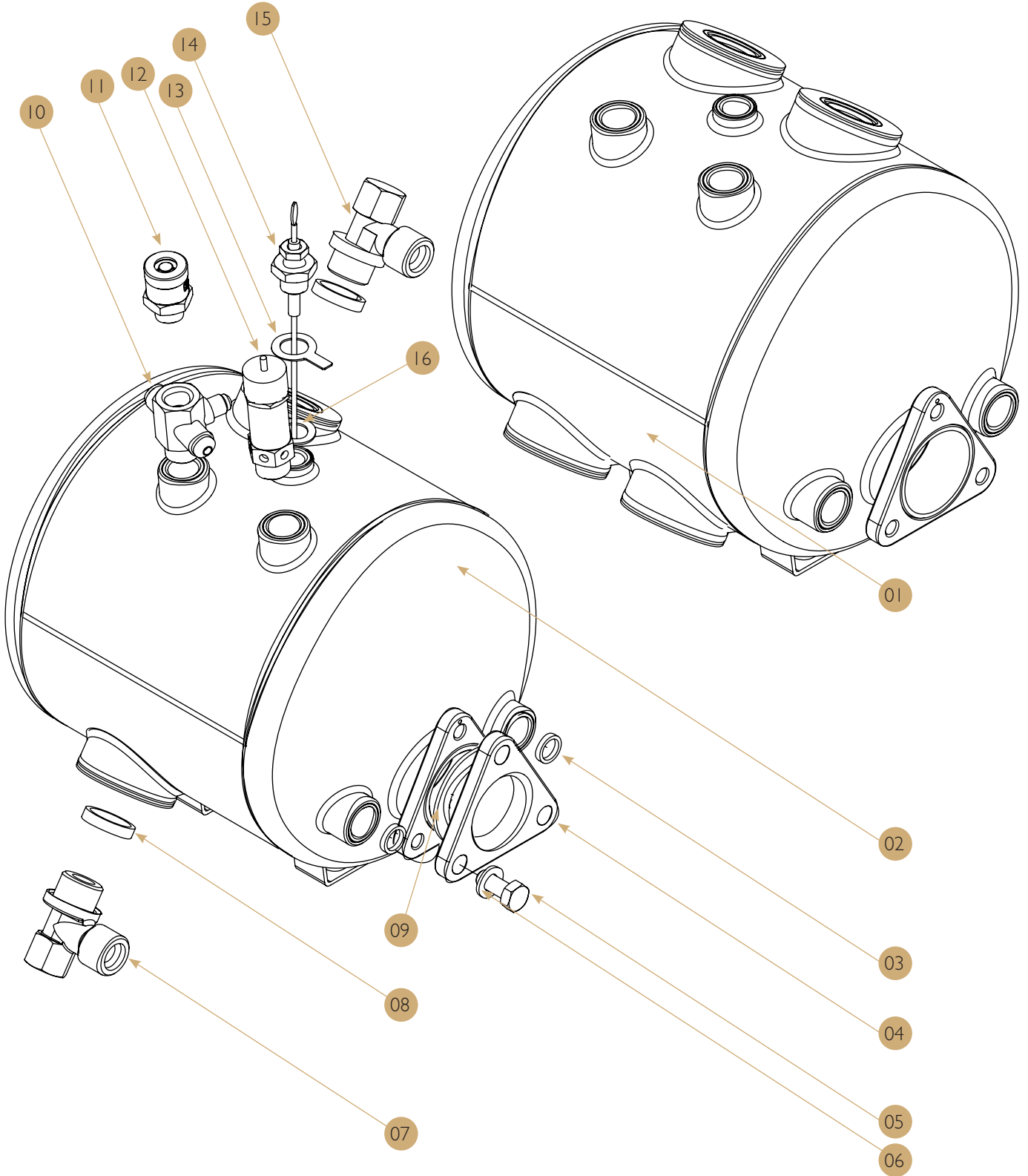
Sistema hidráulico Rosetta Display Control 2Gr 3 Calderas

Lista de piezas

Nº	UD	COD	DESCRIPCIÓN
01	2	-----	GRIFO VAPOR BASCULANTE ROSETTA
02	1	-----	LANZA AGUA MOD. CLAS. + ELECTROV. 2 VIAS 1/4G
03	2	35040117	TUBO VAPOR MOLINO
04	2	35040118	TUBO GRIFO CARGA/AGUA 6 LT
05	2	15000050	GRUPO COMPLETO
06	2	35110113	TUBO VAPOR
07	-	-----	MONTAJE CALDERA PRINCIPAL 2GR 3 BOILERS
08	1	60000008	PRESOSTATO PIRIS CE
09	2	35020010	TUBO AGUA OFFICE
10	2	35040476	TUBO D12 ENTRADA MOLINO OFFICE
11	-	-----	MONTAJE CALDERA INDEPEND. 2GR 3 BOILERS
12	2	35110000	TUBO RETORNO GRUPO DERECHO
13	2	60100045	DOSIFICAD.VOL. UL/RED LATON TEF+LED
14	1	35110464	TUBO COLECTOR 2GR MEGACREM
15	1	35110012	TUBO VACIADO CALDERA
16	1	ESC00093	LABERINTO V.A./MEGA/M.C. NUEVO
17	1	35110530	TUBO MANOMETRO
18	1	60000070	MANOMETRO D-40 0-16 BAR (Sin tubo)
19	1	70001000	CACILLO DESAGÜE + VASO ALTO
20	1	-----	MOTOBOMBA CON RACOR 2 VÍAS PARA MANÓMETRO
21	1	35900180	LATIGUILLO FLEXIBLE 180 CM
22	1	35900020	LATIGUILLO FLEXIBLE 30 CM

Montaje de caldera Rosetta Mini Control

Plano



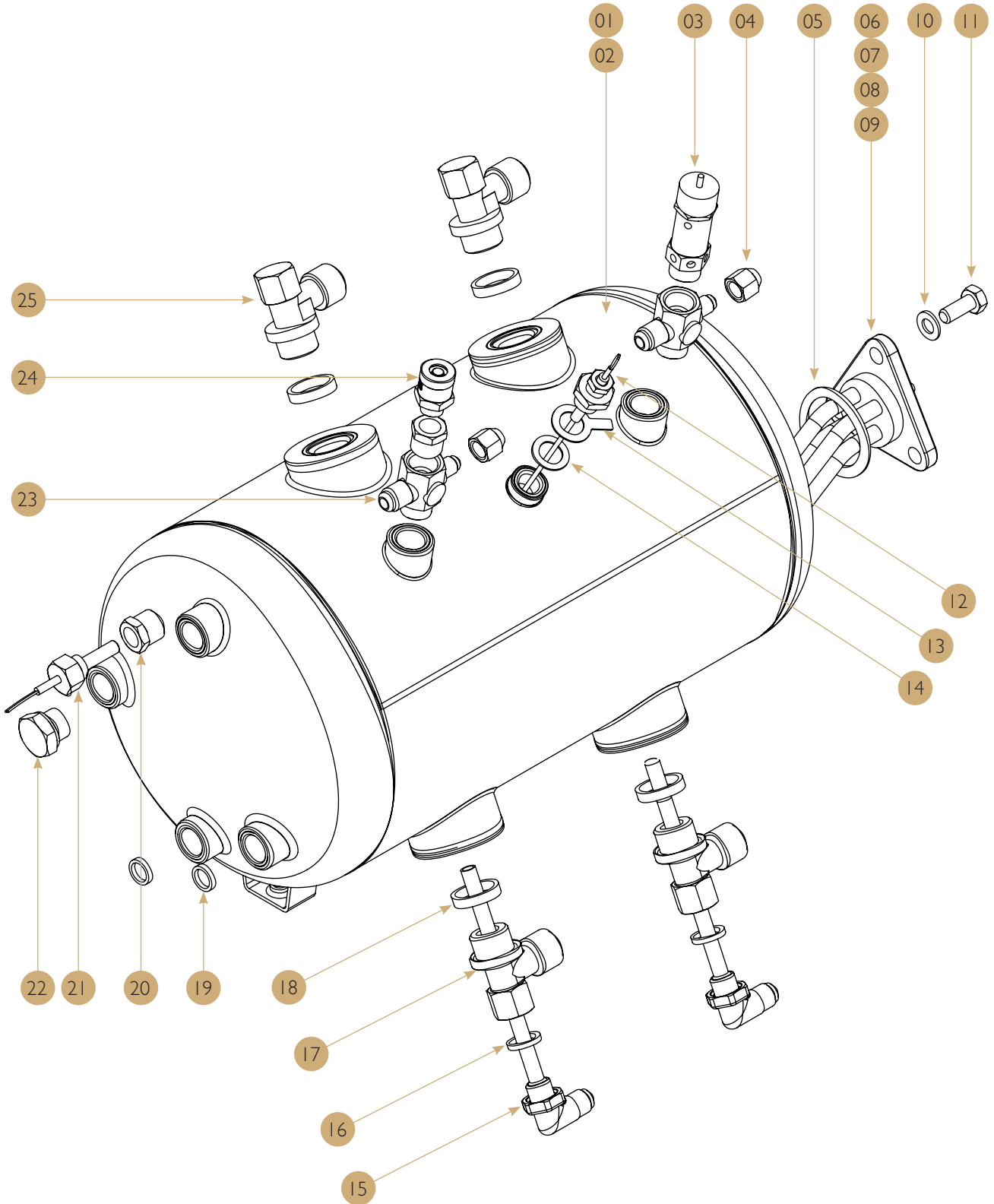
Montaje de caldera Rosetta Mini Control

Lista de piezas

Nº	UD	COD	DESCRIPCIÓN
01	1	15100016	CALDERA 6LT. 2GR
02	1	15100018	CALDERA 6LT. 1GR
03	2	50010050	J.TEFLON RACOR CALDERA 3/8 (10x15x1)
04	1	38025001	RESISTENCIA 2500W-240V 6L.
05	1	25093320	TORN. DIN 933 - 8x20 A2 HEX
06	1	25012530	ARAND. DIN 125 - M8 A2 PLANA
07	1	30000210	RACOR INF. TERMICO 1/2x1/2x1/4
08	2	50010010	JUNTA TEFLON TERMICO 1/2 (21.2x25.7x5)
09	1	50010030	J.RESISTENCIA TEFLON (40x52x2)
10	1	30000110	RACOR 3 VIAS 1/4*1/4*1/8
11	1	65000200	VALVULA ANTIDEPRESION
12	1	65000110	VALVULA SEGURIDAD CN10 PTFE CE
13	1	25000003	ARANDELA TOMA TIERRA INOX
14	1	60100040	SONDA NIVEL 1/4 LATON
15	1	30000200	RACOR SUP. TERMICOS 1/2x1/2
16	1	25679812	ARAND. DIN 6798 - M12 (A) A2 DENTADA

Montaje de caldera Rosetta Display Control 2Gr

Plano



Montaje de caldera Rosetta Display Control 2Gr

Lista de piezas

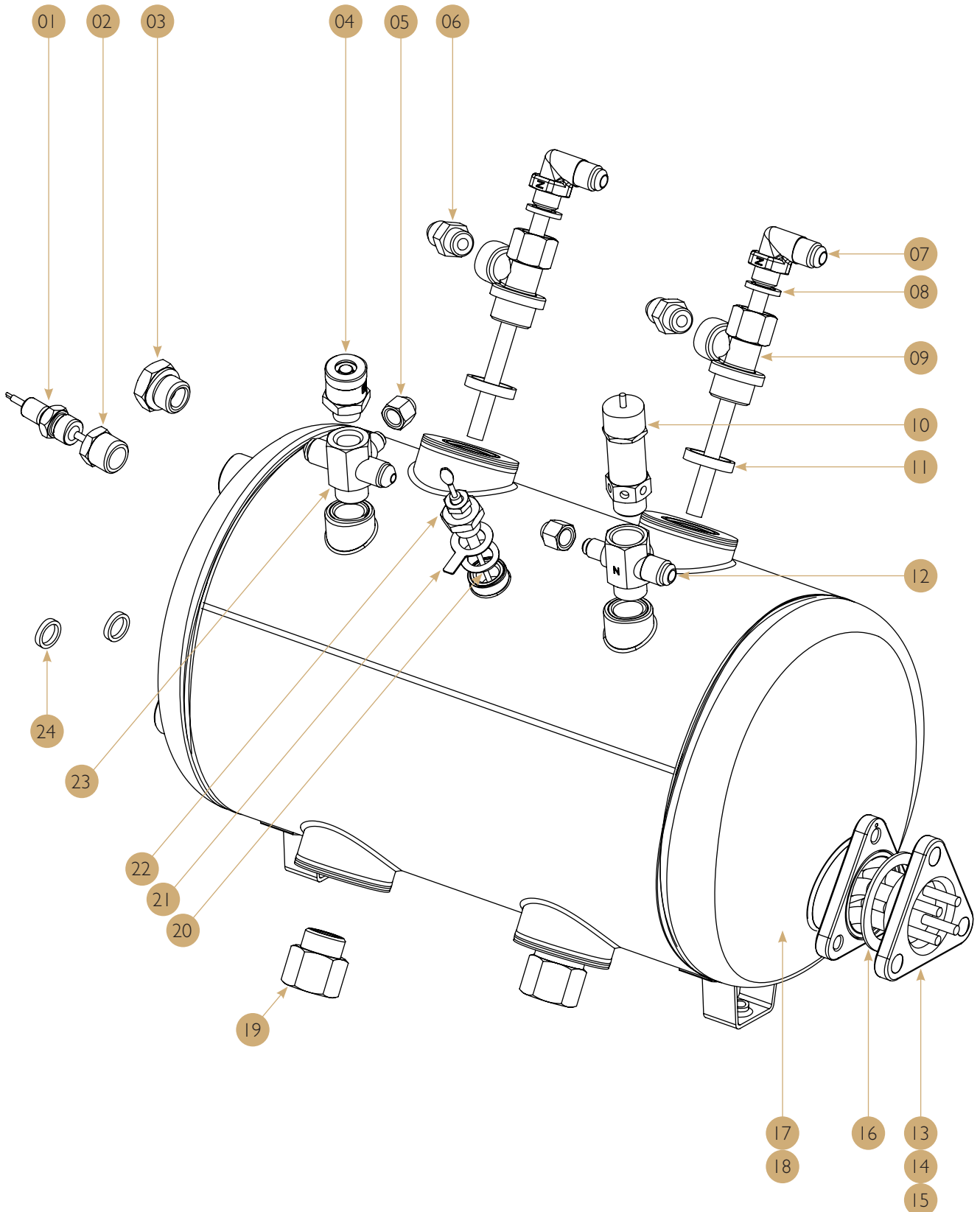
Nº	UD	COD	DESCRIPCIÓN
01	1	15100020	CALDERA 2GR 11 LITROS
02	-	15100030	CALDERA 3GR. 17 LITROS
03	1	65000110	VALVULA SEGURIDAD CN10 PTFE CE
04	2	30000315	TAPON CIEGO 1/8 HEMBRA
05	1	50010030	J.RESISTENCIA TEFLON (40x52x2)
06	1	38034503	RESISTENCIA 3450 W 230 V 2 GR
*07	-	38045000	RESISTENCIA 4500 W-230V 2GR
08	-	38040000	RESISTENCIA 4000 W- 230V 3GR
*09	-	38060000	RESISTENCIA 6000 W- 230V 3GR.
10	1	25012530	ARAND. DIN 125 - M8 A2 PLANA
11	1	25093320	TORN. DIN 933 - 8x20 A2 HEX
12	1	60100040	SONDA NIVEL 1/4 LATON
13	1	25000003	ARANDELA TOMA TIERRA INOX
14	1	25679812	ARAND. DIN 6798 - M12 (A) A2 DENTADA
15	2	30000220	INYECTOR 1/4 CONICO
16	2	50010020	JUNTA TEFLON 1/4 (13.2x18.2x2.5)
17	2	30000210	RACOR INF. TERMICO 1/2x1/2x1/4
18	4	50010010	JUNTA TEFLON TERMICO 1/2 (21.2x25.7x5)
19	2	50010050	J.TEFLON RACOR CALDERA 3/8 (10x15x1)
20	2	30000003	REDUCTOR MACHO HEMBRA 3/8x1/4
21	1	60100076	SONDA TEMPERATURA CALDERA
22	1	30000290	TAPON M 3/8
23	2	30000100	RACOR 2 VIAS 1/4 * 1/8
24	1	65000200	VALVULA ANTIDEPRESION
25	2	30000200	RACOR SUP. TERMICOS 1/2x1/2

**Nota:**

Las piezas 07 y 09 se montan en modelos trifásicos.

Montaje de caldera Rosetta Display Control 2Gr 3 Calderas: Caldera principal

Plano



Montaje de caldera Rosetta Display Control 2Gr 3 Calderas: Caldera principal

Lista de piezas

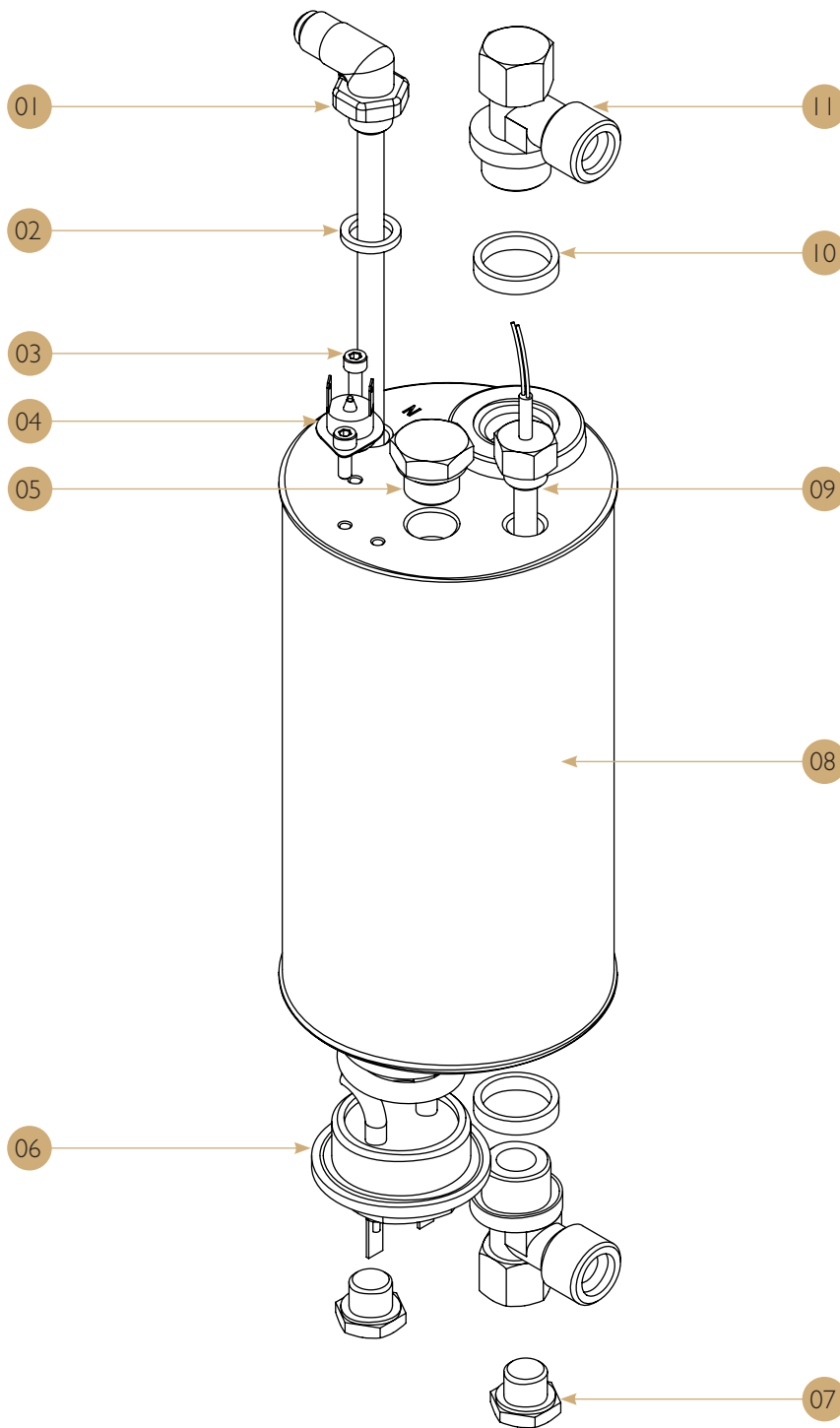
Nº	UD	COD	DESCRIPCIÓN
01	1	60100076	SONDA TEMPERATURA CALDERA
02	1	30000003	REDUCTOR MACHO HEMBRA 3/8x1/4
03	1	30000290	TAPON M 3/8
04	1	65000200	VALVULA ANTIDEPRESION
05	2	30000315	TAPON CIEGO 1/8 HEMBRA
06	2	30000510	RACOR CONICO 1/4 x 1/4 ELECTRON
07	2	30000220	INYECTOR 1/4 CONICO
08	2	50010020	JUNTA TEFLON 1/4 (13.2x18.2x2.5)
09	2	30000210	RACOR INF. TERMICO 1/2x1/2x1/4
10	1	65000110	VALVULA SEGURIDAD CN10 PTFE CE
11	2	50010010	JUNTA TEFLON TERMICO 1/2 (21.2x25.7x5)
12	1	30000100	RACOR 2 VIAS 1/4 * 1/8
13	1	38034503	RESISTENCIA 3450 W 230 V 2 GR
*14	-	38045000	RESISTENCIA 4500 W-230V 2GR
*15	-	38060000	RESISTENCIA 6000 W- 230V 3GR.
16	1	50010030	J.RESISTENCIA TEFLON (40x52x2)
17	1	15100020	CALDERA 2GR 11 LITROS
18	-	15100030	CALDERA 3GR. 17 LITROS
19	2	30200035	TAPON LARGO 1/2 GRUPO
20	1	25679812	ARAND. DIN 6798 - M12 (A) A2 DENTADA
21	1	25000003	ARANDELA TOMA TIERRA INOX
22	1	60100040	SONDA NIVEL 1/4 LATON
23	1	30000110	RACOR 3 VIAS 1/4*1/4*1/8
24	2	50010050	J.TEFLON RACOR CALDERA 3/8 (10x15x1)

**Nota:**

Las piezas 14 y 15 se montan en modelos trifásicos.

Montaje de caldera Rosetta Display Control 2Gr 3 Calderas: Caldera de grupo

Plano



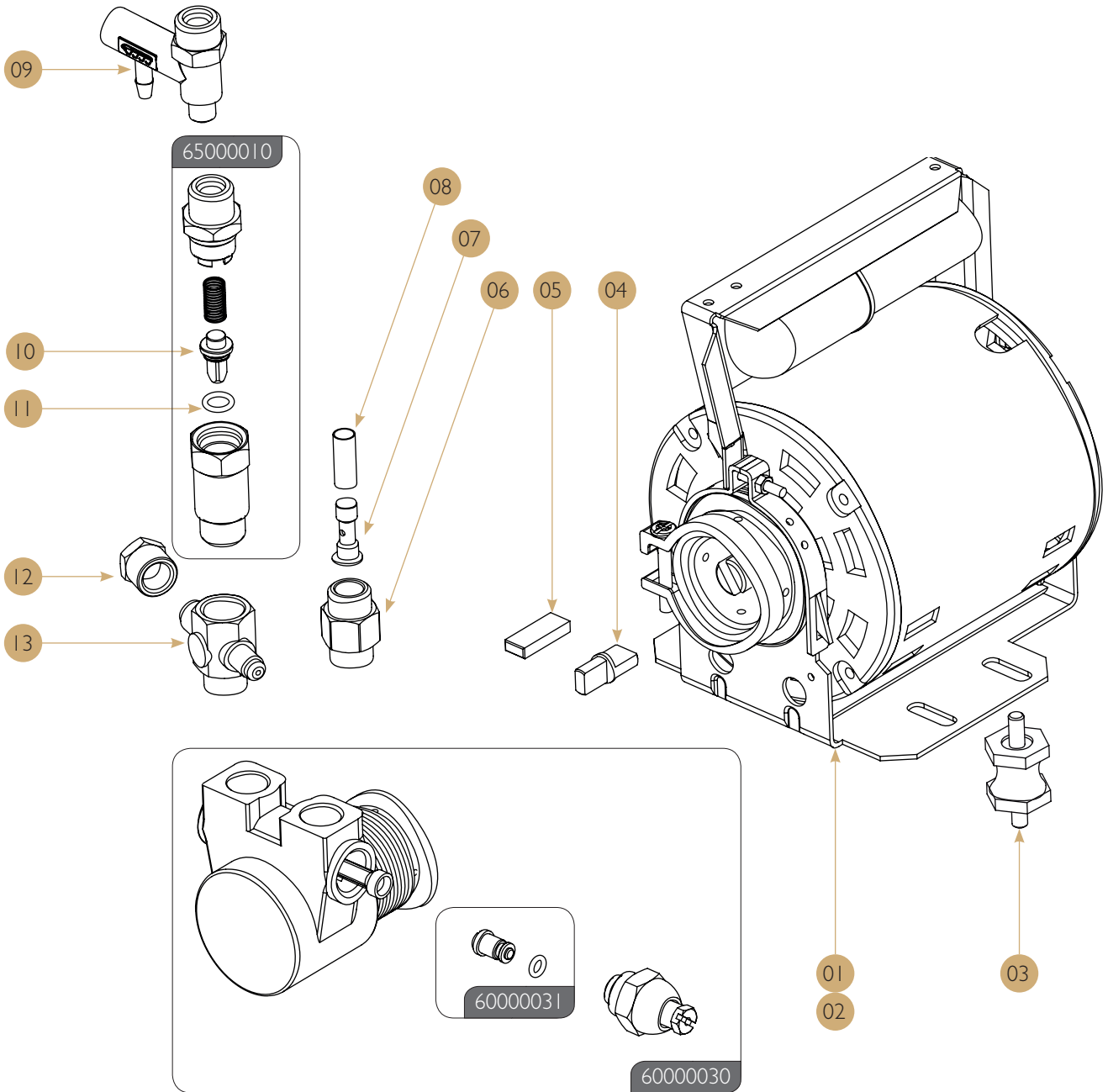
Montaje de caldera Rosetta Display Control 2Gr 3 Calderas: Caldera de grupo

Lista de piezas

Nº	UD	COD	DESCRIPCIÓN
01	1	30000220	INYECTOR 1/4 CONICO
02	1	50010020	JUNTA TEFLON 1/4 (13.2x18.2x2.5)
03	2	25091210	TORN. DIN 912 - 4x12 A2 ALLEN
04	1	10200110	TERMOSTATO OFFICE 16 A
05	1	30000290	TAPON M 3/8
06	1	38012000	RESISTEN. 1200 W-230 V OFFICE
07	2	30000300	TAPON CIEGO 1/4 MACHO
08	1	15100010	CALDERA CAPUCINADOR OFFICE
09	1	60100076	SONDA TEMPERATURA CALDERA
10	2	50010010	JUNTA TEFLON TERMICO 1/2 (21.2x25.7x5)
11	2	30000200	RACOR SUP. TERMICOS 1/2 X1/2

Motobomba Rosetta

Plano



Motobomba Rosetta

Lista de piezas

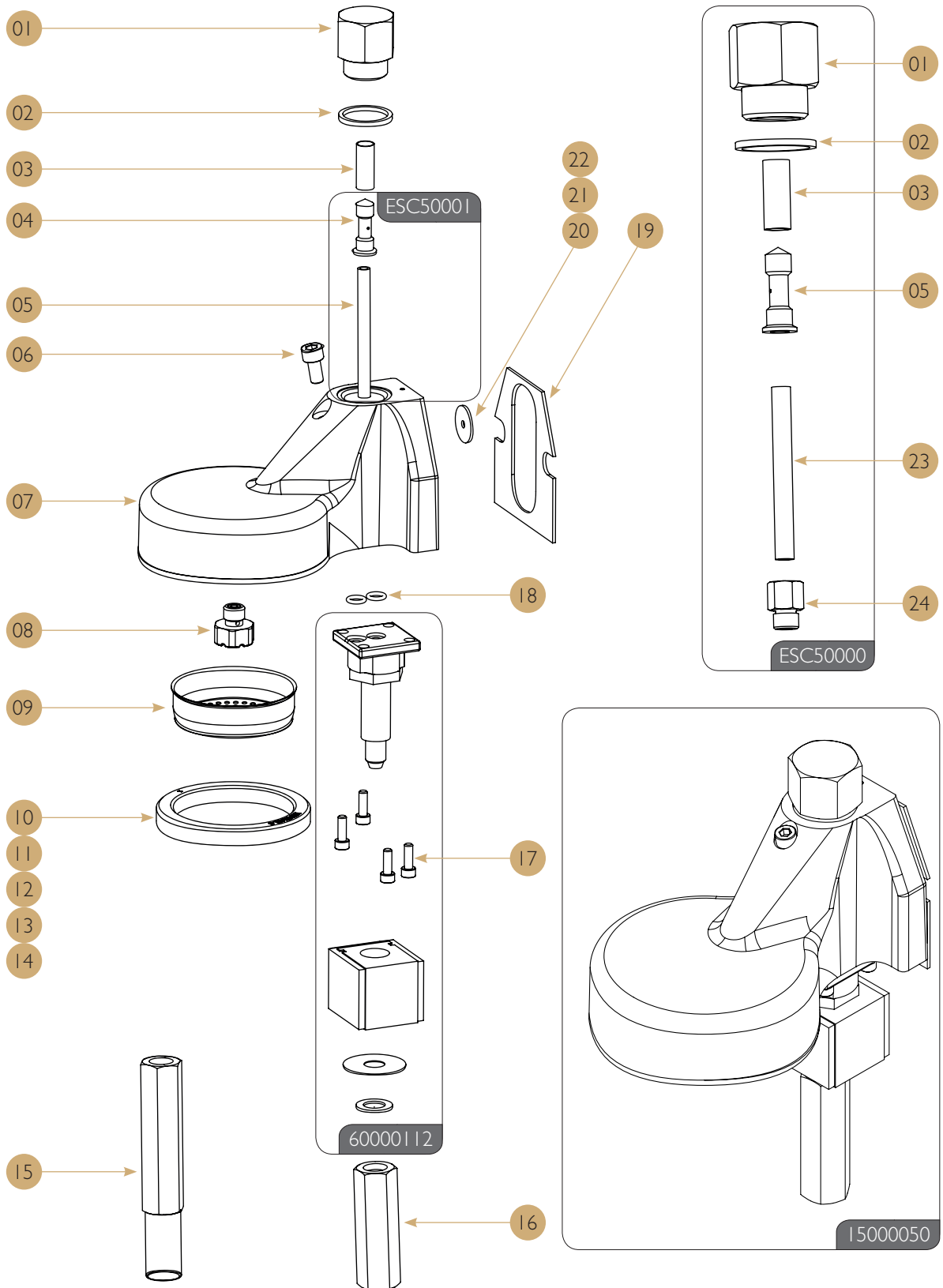
Nº	UD	COD	DESCRIPCIÓN
01	1	60000016	MOTOR CREM 230V
02	1	60000028	MOTOR CREM 120V
*03	4	50100000	SILENTBLOK M-6
04	1	30000019	CARDAN BOMBA
05	1	30000022	CARDAN RECTO BOMBA-MOTOR
06	1	30000240	RACOR BOMBA 3/8 x 3/8 PORTA FILTRO
07	1	30100100	PORTA-FILTRO TEFLON ENTRADA AGUA
08	1	70000009	FILTRO TUBULAR GRUPO
*09	1	30400055	BYPASS BOMBA
10	1	30369110	ALOJAMIENTO TORICA V.RETENCION
11	1	50000130	JUNTA TORICA (8 x 1.9)
12	1	30000310	TAPON CIEGO 1/4 HEMBRA
13	1	30000100	RACOR 2 VIAS 1/4 * 1/8
--	1	65000010	VALVULA DE RETENCION
--	1	60000030	BOMBA (TRATAMIENTO ESPECIAL CREM)
--	1	60000031	PISTON BYPASS BOMBA
--	-	ESC49990	CONJUNTO BOMBA + CARDAN RECTO

**Nota:**

La pieza N° 03 es sólo para modelos Display Control 2Gr y 3Gr.
La pieza N° 09 es sólo para modelos Mini.

Grupo

Plano



Grupo

Lista de piezas

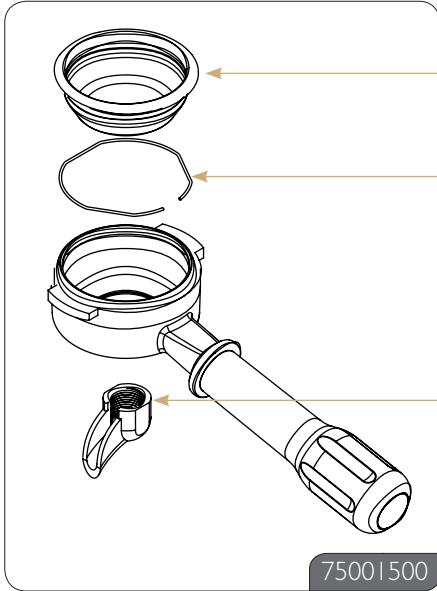
Nº	UD	COD	DESCRIPCIÓN
01	1	30200035	TAPON LARGO 1/2 GRUPO
02	1	50010040	JUNTA TEFLON GRUPO (21.7x25.7x2)
03	1	70000009	FILTRO TUBULAR GRUPO
04	1	30200061	CHICLE PORTAFILTRO TEFLON
05	1	30200026	PORTACHICLE TEFLON 4x6x65
06	1	25091250	TORN. DIN 912 - 6x10 A2 ALLEN
07	1	30200010	CUERPO GRUPO CREM
08	1	30200040	DIFUSOR GRUPO CREM
09	1	75000010	DUCHA
10	1	75000081	JUNTA PORTA 8 EXPOBAR
11	-	75000083	JUNTA PORTA 8,5 MM
12	-	75000085	JUNTA PORTA 9 MM
13	-	75000090	SUPLEMENTO PORTA 0,5 mm
14	-	75000095	SUPLEMENTO PORTA 1 mm
15	-	30000043	ROMPECHORROS VASO ALTO NEGRO
16	1	30000040	ROMPECHORROS GRUPO NEGRO
17	4	25091210	TORN. DIN 912 - 4x12 A2 ALLEN
18	2	50000100	JUNTA ELECTROVALVULA VITON OR 6.07x1.78
19	1	50000010	JUNTA PLANA GRUPO CHASIS VERDE
20	1	50020000	CHICLE TEFLON 3'5 (3'5x18'2x1)
21	-	50020020	CHICLE TEFLON 2'5 (2'5x18'2x1)
22	-	50020010	CHICLE TEFLON 2 (2x18'2x1)
23	1	30200027	PORTACHICLE TEFLON 4x6x55
24	1	30200070	ACOPLE TUBO PORTACHICLE
--	-	ESC50001	KIT INYECTOR NUEVO
--	-	ESC50000	CONJ. SUST. PORTACH TEFL (Grupo Roscado)
--	1	60000112	ELECTROVALVULA GRUPO PARKER 230V
--	1	60000115	ELECTROVALVULA GRUPO PARKER 120V
--	-	15000050	GRUPO COMPLETO

**Nota:**

- Los sets 60000112 y 60000115 no incluyen los tornillos nº17.
- El set ESC50000 está indicado para cuerpos de grupo con fondo roscado (modelos previos a 2004).

Portacacillos

Plano

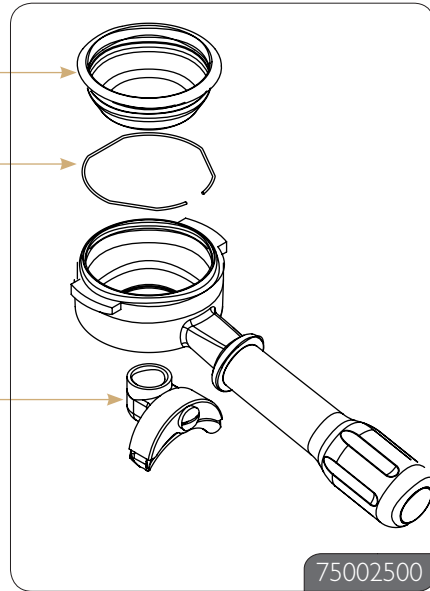


01 02 03

A

04

75001500

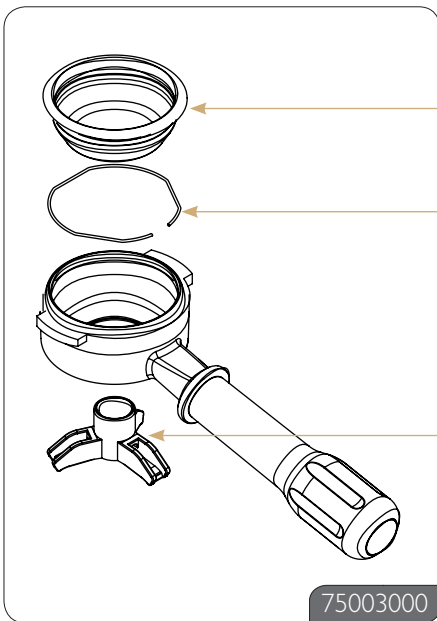


05

A

06

75002500



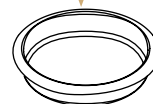
07

A

08

75003000

09



10



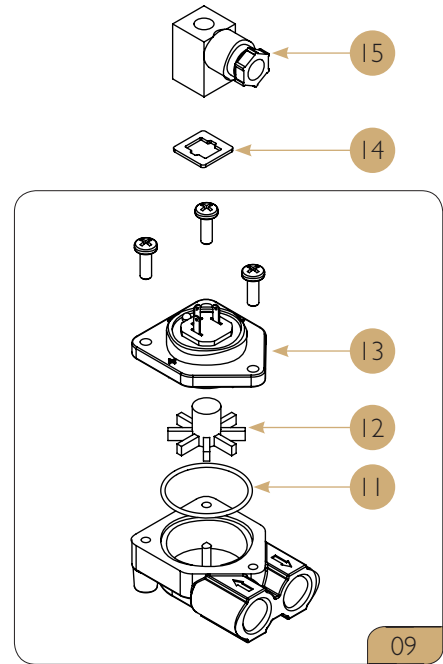
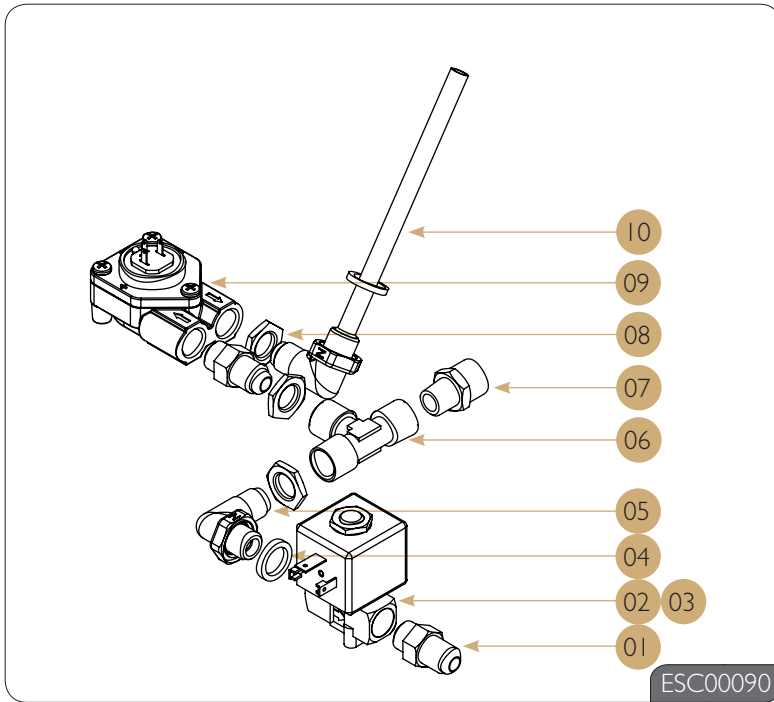
Portacacillos

Lista de piezas

Nº	UD	COD	DESCRIPCIÓN
01	-	75000059	CACILLO 1 TAZA 6 GR
02	-	75000037	CACILLO 1 TAZA 6,5 GR
03	-	75000031	CACILLO 1 TAZA (7 GR.)
04	-	75000050	SALIDA 1 TAZA CURVA
05	-	75000041	CACILLO 2 TAZAS (14 GR.)
06	-	75000060	SALIDA 2 TAZAS
07	-	75000049	CACILLO 3 TAZAS (21gr)
08	-	75000070	SALIDA 3 TAZA
09	-	75000020	CACILLO CIEGO
10	-	75000000	MEMBRANA FILTRO
A	-	75000120	MUELLE CIERRE PORTACACILLO
--	-	75001500	PORTAFILTRO COMPLETO 1 SALIDA
--	-	75002500	PORTAFILTRO COMPLETO 2 SALIDAS
--	-	75003000	PORTAFILTRO COMPLETO 3 SALIDAS

Laberinto distribuidor Rosetta Mini Control I Gr

Plano

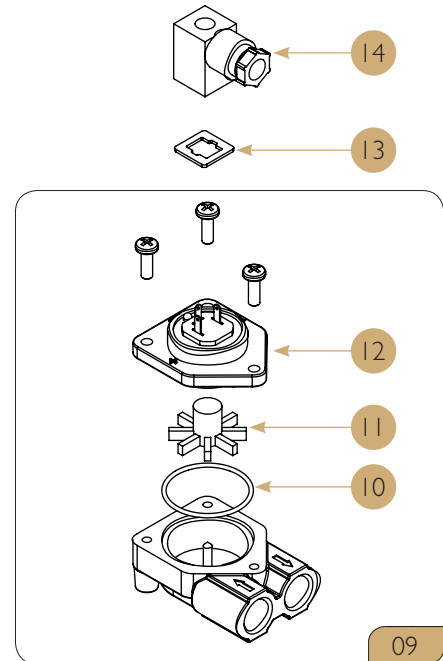
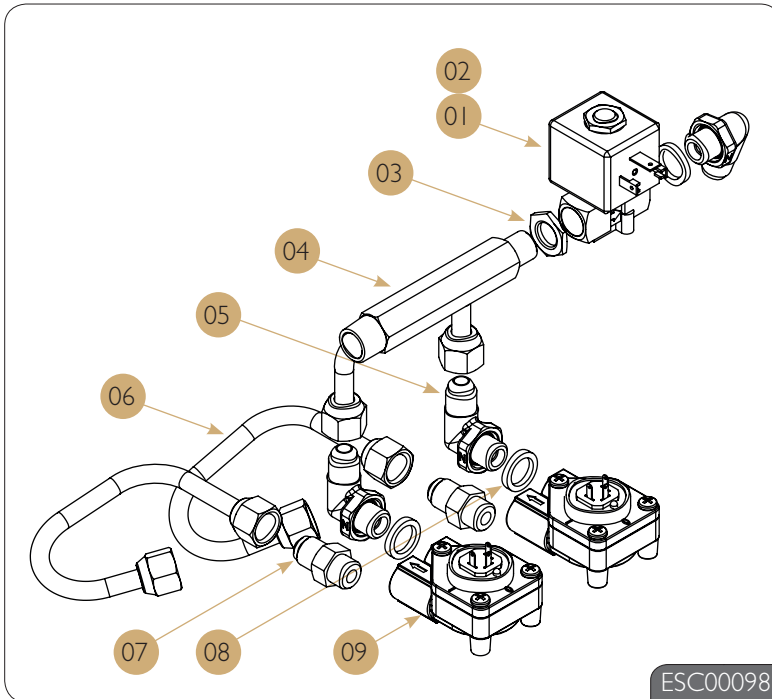


Lista de piezas

Nº	UD	COD	DESCRIPCIÓN
01	2	30000510	RACOR CONICO 1/4 x 1/4 ELECTRON
02	1	60000100	ELECTROVALVULA 1/4 PARKER 220V
03	1	60000103	ELECTROVALVULA 1/4 PARKER 110V
04	2	50010020	JUNTA TEFLON 1/4 (13.8x18.2x2.5)
05	1	30000215	RACOR CODO CONICO 1/4 x 1/4
06	1	30000000	T H-H-H- 1/4 (MINI)
07	1	30000002	MACHO REDUCTOR 1/4M - 3/8M (MINI)
08	3	30100010	CONTRATUERCA HEXAGONAL 1/4 PRESOSTATO
09	1	60100045	DOSIFICAD. VOL. UL/RED LATON TEF+LED
10	1	30000220	INYECTOR 1/4 CONICO
11	1	60102020	JUNTA TAPA VOLUMETRICO
12	1	60102010	VENTOLINA VOLUMETRICO
13	1	60102040	TAPA DOSIF. VOLUMET. UL LATON
14	1	*45000001	JUNTA ESPECIAL CONECTOR VOLUMETRICO
15	1	60100055	CONECTOR VOLUMETRICO
--	-	ESC00090	LABERINTO MINICONTROL I GR

Laberinto distribuidor Rosetta Mini Control 2Gr

Plano

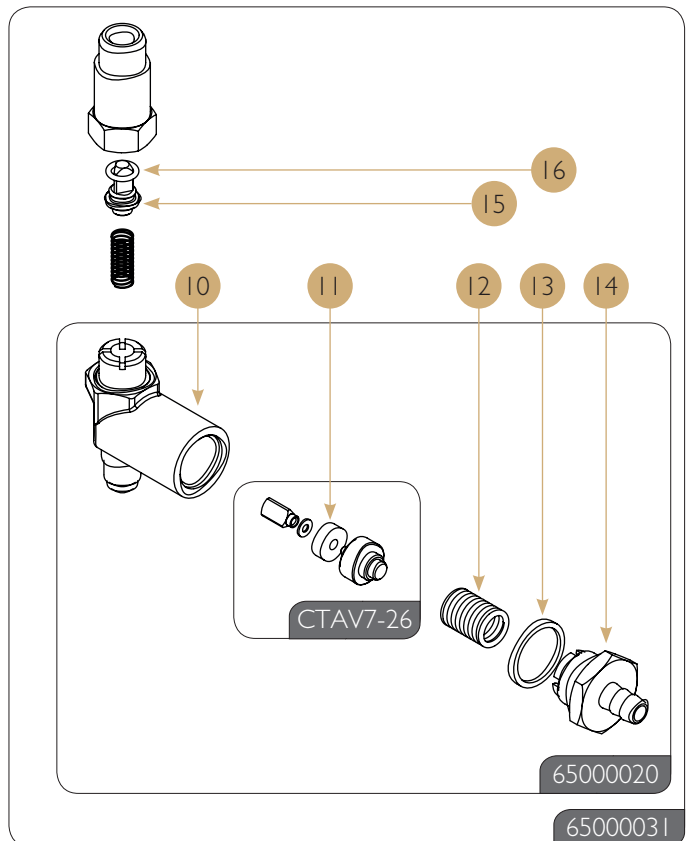
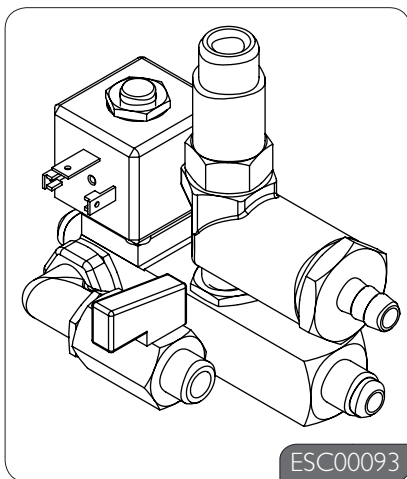
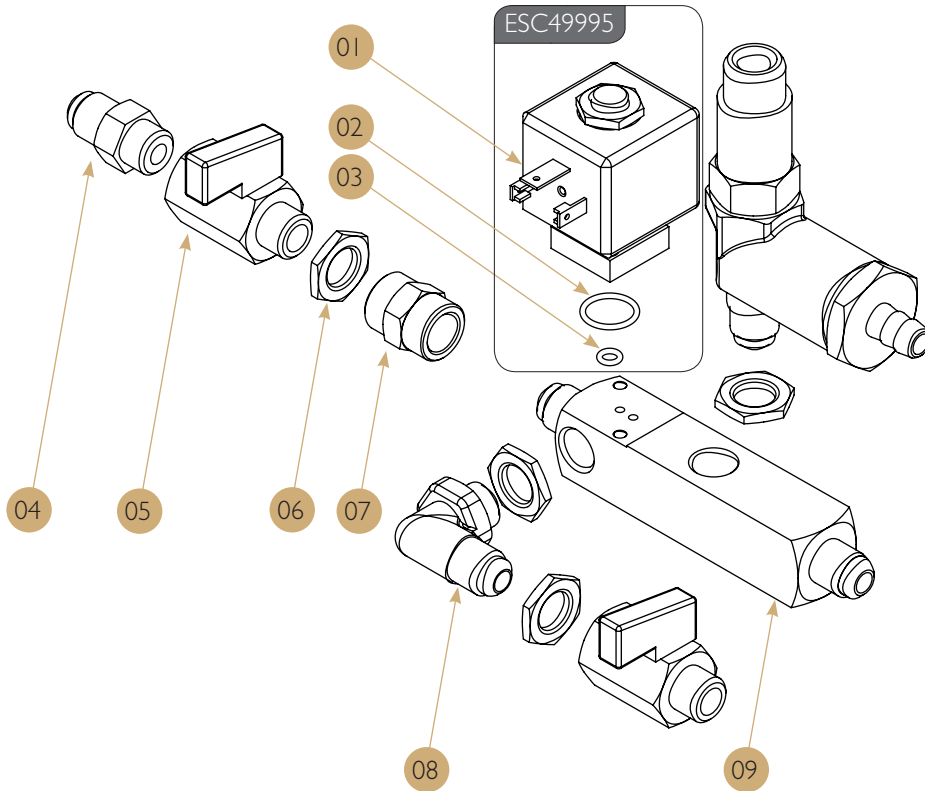


Lista de piezas

Nº	UD	COD	DESCRIPCIÓN
01	1	60000100	ELECTROVALVULA 1/4 PARKER 220V
02	1	60000103	ELECTROVALVULA 1/4 PARKER 110V
03	1	30100010	CONTRATUERCA HEXAGONAL 1/4 PRESOSTATO
04	1	35040101	BATERIA MINI
05	3	30000215	RACOR CODO CONICO 1/4 x 1/4
06	2	35040102	TUBO COLECTOR 4LT
07	2	30000510	RACOR CONICO 1/4 x 1/4 ELECTRON
08	3	50010020	JUNTA TEFLON 1/4 (13.8x18.2x2.5)
09	2	60100045	DOSIFICAD. VOL. UL/RED LATON TEF+LED
10	2	60102020	JUNTA TAPA VOLUMETRICO
11	2	60102010	VENTOLINA VOLUMETRICO
12	2	60102040	TAPA DOSIF. VOLUMET. UL LATON
13	2	*45000001	JUNTA ESPECIAL CONECTOR VOLUMETRICO
14	2	60100055	CONECTOR VOLUMETRICO
--	-	ESC00098	LABERINTO MINICONTROL 2GR

Laberinto distribuidor Rosetta Display Control 2Gr y 3Gr

Plano



Laberinto distribuidor Rosetta Display Control 2Gr y 3Gr

Lista de piezas

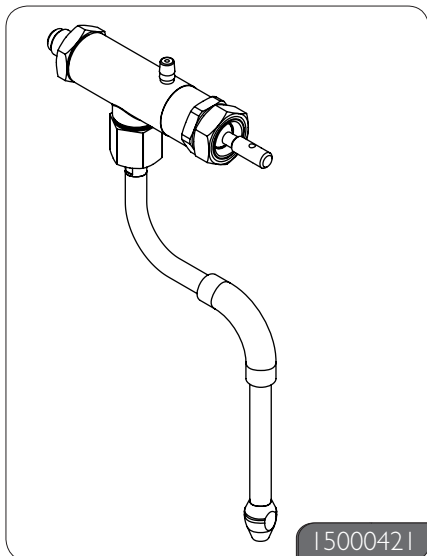
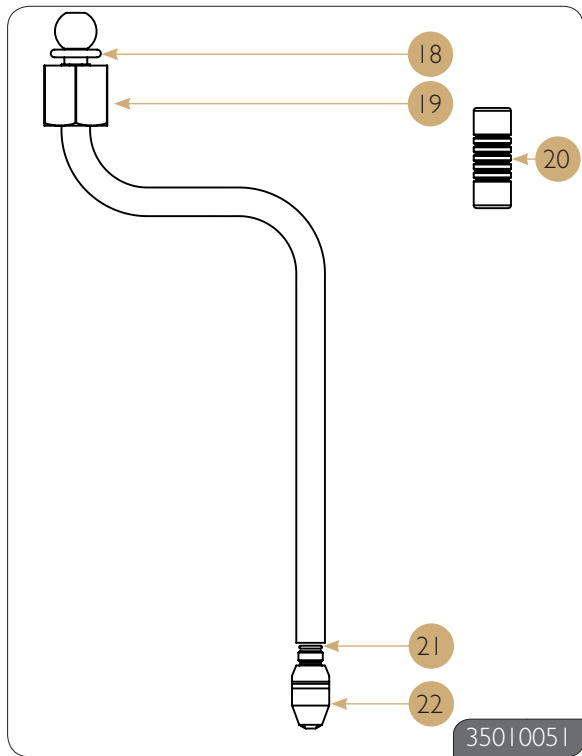
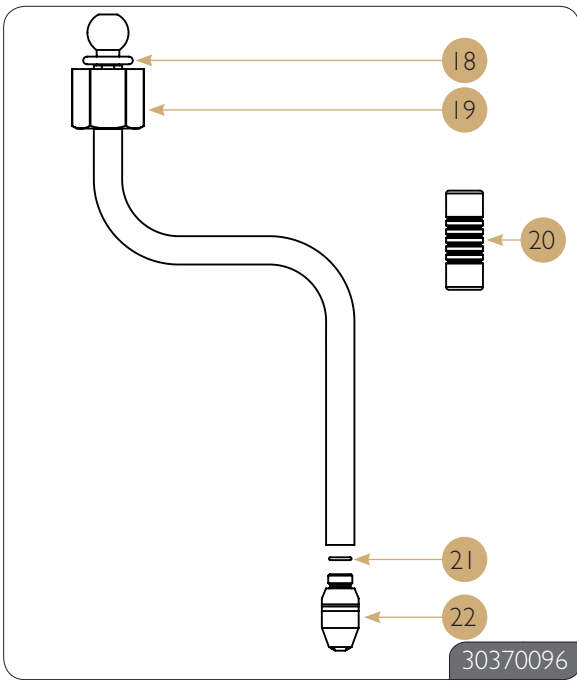
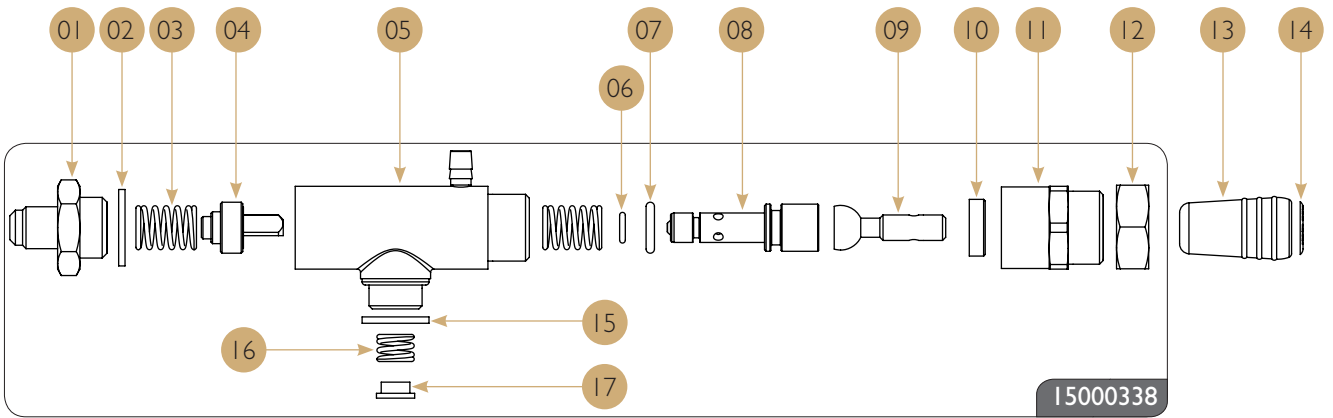
Nº	UD	COD	DESCRIPCIÓN
01	1	60000105	ELECTROVALVULA PLACA BASE PARKER 220V
02	1	50000105	OR PLACA BASE GRANDE
03	1	50000110	OR PLACA BASE PEQUEÑA
04	1	30000510	RACOR CONICO 1/4 x 1/4 ELECTRON
05	2	15000310	GRIFO VACIADO CALDERA
06	4	30100010	CONTRATUERCA HEXAGONAL 1/4 PRESOSTATO
07	1	30400083	MANGUITO HEMBRA 1/4
08	1	30000215	RACOR CODO CONICO 1/4 x 1/4
09	1	30100033	DISTRIBUIDOR MC
10	1	30369100	CUERPO VALVULA ALIVIO
11	1	50000020	JUNTA PLANA VITON (12.9*4*4)
12	1	55000030	MUELLE VALVULA DE EXPANSION
13	1	50010040	JUNTA TEFLÓN GRUPO (21.7x25.7x2)
14	1	30369135	RACOR MACHON 1/2 * 1/4 G/C
15	1	30369110	ALOJAMIENTO TORICA V.RETENCION
16	1	50000130	JUNTA TORICA (8 x 1.9)
--	1	65000031	CONJUNTO VALVULA RETENCION + EXPANSION
--	1	65000020	VALVULA EXPANSION COMPLETA
--	1	CTAV7-26	VALVULA CARGA
--	-	ESC49995	ELECTROVÁLVULA PLACA BASE + JUNTAS
--	-	ESC00093	LABERINTO V.A./MEGA/M.C. NUEVO

**Importante:**

Para el recambio de la electroválvula nº1, detalle si la máquina es de 230V ó 120V.

Grifo de vapor

Plano



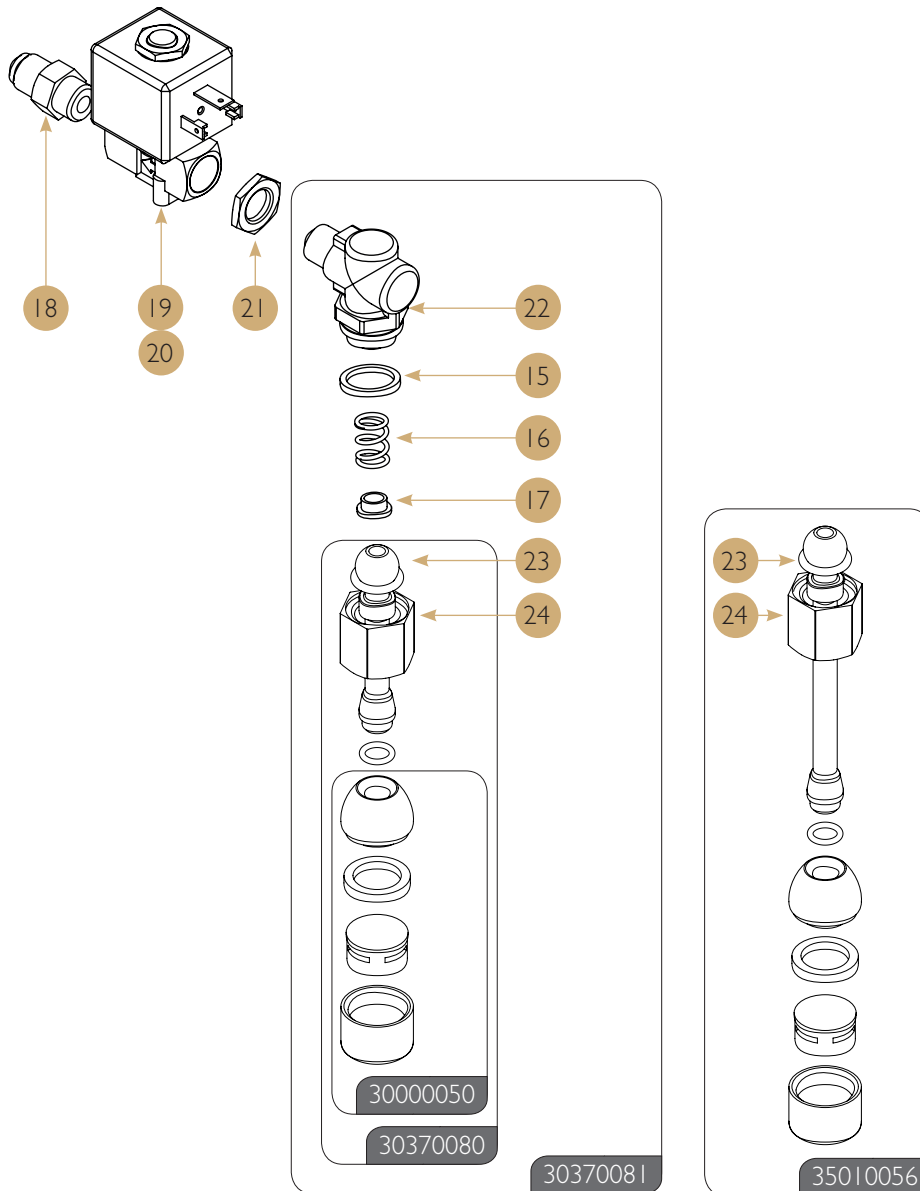
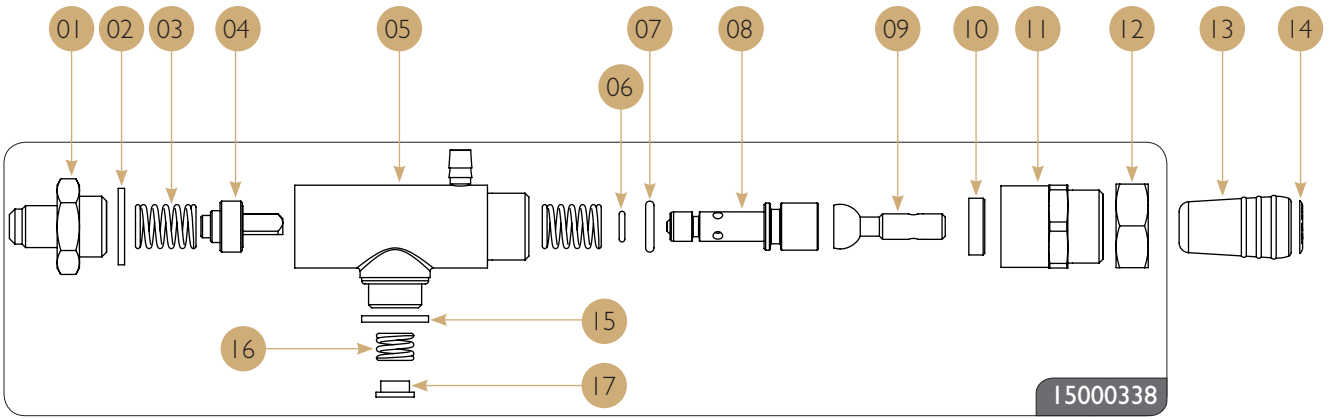
Grifo de vapor

Lista de piezas

Nº	UD	COD	DESCRIPCIÓN
01	1	30370166	RACOR W3/4M x G14M GRIFO BASCULANTE
02	1	50001070	JUNTA TEFLON GR. BASC. (19x24x2)
03	2	55000070	MUELLE GRIFO BASC. (14x24x1,5)
04	1	CTAV7-26	VALVULA CARGA
05	1	30370071	CUERPO GRIFO BASCULANTE
06	1	50000100	JUNTA ELECTROVALVULA VITON OR 6.07x1.78
07	1	50000133	JUNTA TORICA GR. BASC. (10,77x2,62)
08	1	30370163	EJE EMPUJE PORTA OR GRIFO BASC.
09	1	30370161	EJE INOX GRIFO BASCULANTE
10	1	30370164	CASQUILLO EJE GRIFO BASCULANTE
11	1	30370165	RACOR H26 - G1/2 * G5/8M GRIFO BASCULANT
12	1	30370141	TUERCA G5/8 x H26 SUJECION GRIFO BASCULA
13	1	40000061	POMO GRIFO BASCULANTE DIAMANT
14	1	30370131	ANAGRAMA VAPOR POMO GRIFO BASCULANTE
15	1	50010080	JUNTA TEFLON LANZA GRIFO AV
16	1	30370076	MUELLE LANZA AGUA/VAPOR
17	1	30370077	CASQUILLO MUELLE LANZA
18	1	30370075	JUNTA TORICA 12.1x2.7 LANZA AGUA/VAPOR
19	1	*70000010	TUERCA 3/8" - HEX 22 PARA LANZA
20	1	70000035	PROTECCION GOMA LANZA VAPOR
21	1	50010090	JUNTA TORICA 6x1 BOQUILLA LANZA
22	1	30370195	BOQUILLA VAPOR 3F M-8.5
--	1	15000338	GRIFO BASCULANTE SIN LANZA
--	-	30370096	LANZA VAPOR MEGA-ELEG--G10 NO QUEMA
--	-	35010051	LANZA VAPOR CPTA. MEGA VA NQ
--	-	15000421	GRIFO VAPOR CPTO. BASC. ROSETTA

Grifos de agua caliente

Plano



Grifos de agua caliente

Lista de piezas

Nº	UD	COD	DESCRIPCIÓN
01	1	30370166	RACOR W3/4M x G1/4M GRIFO BASCULANTE
02	1	50001070	JUNTA TEFLON GR. BASC. (19x24x2)
03	2	55000070	MUELLE GRIFO BASC. (14x24x1,5)
04	1	CTAV7-26	VALVULA CARGA
05	1	30370071	CUERPO GRIFO BASCULANTE
06	1	50000100	JUNTA ELECTROVALVULA VITON OR 6.07x1.78
07	1	50000133	JUNTA TORICA GR. BASC. (10,77x2,62)
08	1	30370163	EJE EMPUJE PORTA OR GRIFO BASC.
09	1	30370161	EJE INOX GRIFO BASCULANTE
10	1	30370164	CASQUILLO EJE GRIFO BASCULANTE
11	1	30370165	RACOR H26 - G1/2 * G5/8M GRIFO BASCULANT
12	1	30370141	TUERCA G5/8 x H26 SUJECION GRIFO BASCULA
13	1	40000061	POMO GRIFO BASCULANTE DIAMANT
14	1	30370135	ANAGRAMA AGUA POMO GRIFO BASCULANTE
15	1	50010080	JUNTA TEFLON LANZA GRIFO AV
16	1	30370076	MUELLE LANZA AGUA/VAPOR
17	1	30370077	CASQUILLO MUELLE LANZA
*18	1	30000510	RACOR CONICO 1/4X1/4 ELECTRON
*19	1	60000100	ELECTROVALVULA 1/4 PARKER 220V
*20	-	60000103	ELECTROVALVULA 1/4 PARKER 110V
*21	1	30100010	CONTRATUERCA HEXAGONAL 1/4 PRESOSTATO
*22	1	30000236	RACOR CODO 1/4 x 3/8 LANZA AGUA +
23	1	30370075	JUNTA TORICA 12.1x2.7 LANZA AGUA/VAPOR
24	1	*70000010	TUERCA 3/8" - HEX 22 PARA LANZA
--	-	15000338	GRIFO BASCULANTE SIN LANZA
--	-	30370081	LANZA AGUA MOD. CLAS. + 1/4 RAC. ELV.
--	1	30370080	LANZA AGUA MOD CLASIC
--	-	30000050	BOQUILLA COMPLETA GRIFO AGUA
--	-	35010056	LANZA AGUA LARGA QUEEN

**Nota:**

Las piezas 18, 19, 20, 21 y 22 son para una máquina con grifo de agua automático.