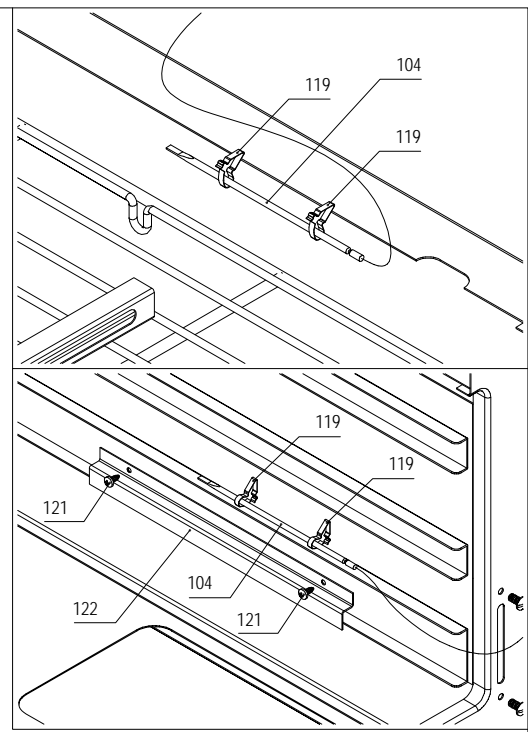
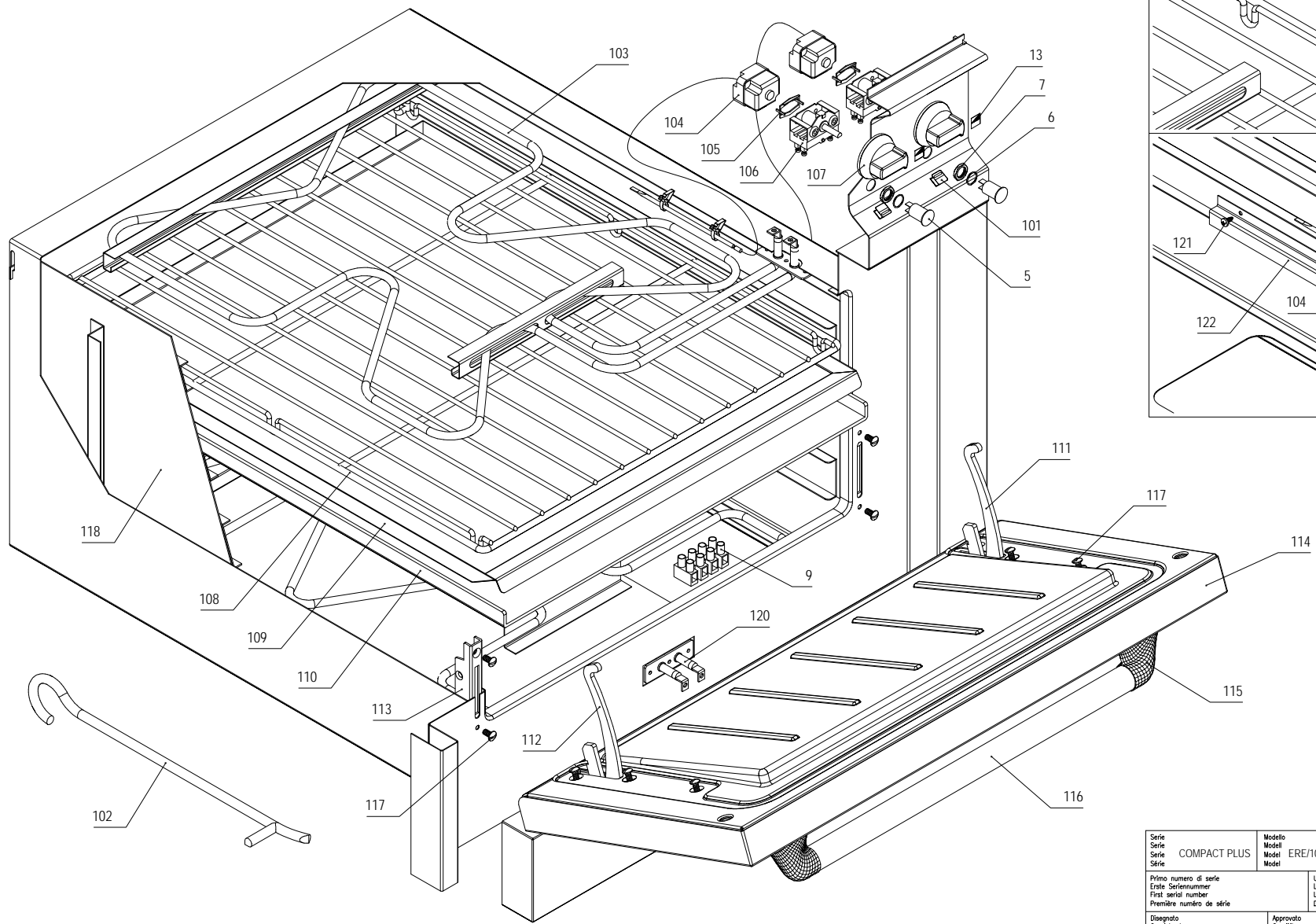


Serie Serie Série	COMPACT PLUS	Modello Modell Modél Model	ERE/105	Codice Kodex Code Code	0103210005	Tav. Detail Détail
Primo numero di serie Erste Seriennummer First serial number Première numéro de série		Ultimo numero di serie Letzte Seriennummer Last serial number Dernière numéro de série		Revisione Revision Revision Révision	00	
Disegnato Gezeichnet	Approvato Geprüft	File Date	T. Tschigg	ERE105.DWG	29/09/03	
				39052 Kattem-Caldaro-ITALY Tel. 0471-662213 Telefax 0471-662065		



Serie Serie Série	COMPACT PLUS	Modello Modell Model	ERE/105	Codice Kodex Code	0103210005	Tav. Detail Détail	B
Primo numero di serie Erste Seriennummer First serial number Première numéro de série		Ultimo numero di serie Letzte Seriennummer Last serial number Dernière numéro de série		Revisione Revision Revision Révision		00	
Disegnato Gezeichnet	Approvato Geprüft	File Date	ERE105b.DWG	Data Datum	29/09/03		
						39052 Kallern-Caldaro-ITALY Tel. 0471-662213 Telefax 0471-662065	

0103210005 Model: ERE/105

Elektroherd 6 Platten - Elektro Backrohr
Electric range 6 plates - electric oven

Cucina elettrica 6 piastre - forno elettrico
Fourneau électrique 6 plaques - four électrique

Code	Beschreibung	Descrizione	Description	Désignation	St/Qty	Start	Finish	SerialNr.
1	5040302708	Mutter 6kt	Dado esagonale	Hexagon nut	Ecrou hexagonal	M8 FE		6
2	3506700139	Isolierblech	Lamiera isolante	Insulation plate	Tôle isolante	ER/35-105		3
3	5060902384	Stufenschalter 4P	Commutatore 4P	Step switch 4P	Commutateur à gradins 4 pos.	ER/HE		5
4	3560510390	Anschlußklemme 3P	Morsettiera 3P	Connection terminal 3P	Borne de raccordement 3P	PA220 Sez-16		3
5	5061111707	Signalleuchte gelb	Lampada spia gialla	Yellow control lamp	Voyant lumineux jaune	SGF 400V		3
6	5017316826	Silikondichtring	Guarnizione anello silicone	Silicon sealing ring	Bague d'étanchéité en silicone	D 12,8 MM		3
7	5040316827	Mutter 6kt Messing	Dado esagonale ottone	Hexagon brass nut	Ecrou hexagonal en laiton	M13x0,75		3
8	5022901044	Schaltknopf Elt. 4P	Manopola elt. 4P	Electric knob 4P	Commutateur électrique 4 pos.	ER/35		5
9	3560510386	Anschlußklemme 4P	Morsettiera 4P	Connection terminal 4P	Borne de raccordement 4P	PA/76 Sez-6		1
10	5062502383	Heizplatte 2000W 400V	Piastra elettrica 2000W 400V	Hotplate 2000W 400V	Plaque électrique 2000W 400V	S/70		5
11	5062502382	Heizplatte 2600W 400V	Piastra elettrica 2600W 400V	Hotplate 2600W 400V	Plaque électrique 2600W 400V	S/70		1
12	5025009445	Schild	Targhetta	Label	Plaque	13x13 mm		2
13	5025009441	Schild	Targhetta	Label	Plaque	13x13 mm		8
14	5040202793	Beilagscheibe verzinkt	Rondella ferro zincato	Zinc washer	Rondelle de calage zinguée	D=8,4x24		6
15	5060904034	Stufenschalter 7P	Commutatore 7P	Steps witch 7P	Commutateur à gradins 7 pos.	HE		1
16	5022901045	Schaltknopf Elt. 7P	Manopola elt. 7P	Electric knob 7P	Commutateur électrique 7 pos.	ER/70-105		1
17	5025009444	Schild	Targhetta	Label	Plaque	13x13 mm		2
18	5025009443	Schild	Targhetta	Label	Plaque	13x13 mm		2
101	5025009446	Schild	Targhetta	Label	Plaque	13x13 mm		2
102	5000420643	Schürhaken	Attizzatoio	Stirrer	Tisonnier	GB		1
103	5060808561	Heizkörper 1500W 400V	Resistenza 1500W 400V	Heating element 1500W 400V	Résistance 1500W 400V	EO/70		1
104	5061618075	Thermostat	Termostato	Thermostat	Thermostat	50° - 320° C		2
105	5006304040	Verbindungsbügel Thermostat	Staffa di collegamento	Connection bracket thermostat	Etrier de jonction thermostat			2
106	5060904057	Stufenschalter-Vorsatz	Commutatore con alberino	Switch adapter	Adaptateur de commutateur			2
107	5022901048	Schaltknopf 50°-300° C	Manopola 50°-300° C	Knob 50°-300° C	Bouton de cde 50°-300° C	EO/70		2
108	5010102018	Rost Backrohr verchromt	Griglia cromata forno	Chromium plated grate oven	Grille de four chromée	GN 2/1		1
109	3502600142	Backblech	Teglia smaltata	Enamelled baking grate	Plaque pâtissière émaillée	S/70/85		1
110	5001624000	Boden Backrohr	Fondo forno	Oven bottom	Fond de four	EO/70		1
111	5012002196	Scharnier rechts	Cerniera destra	Right hinge	Charnière droite	GB/EB		1
112	5012002108	Scharnier links	Cerniera sinistra	Left hinge	Charnière gauche	GB/EB		1
113	5006302092	Halter Scharnier	Supporto cerniera	Hinge holder	Support de charnière	GB/EB		2
114	3513417201	Tür Backrohr	Porta forno	Oven door	Porte four	GO/EO/70		1
115	5005614999	Halter Griff	Supporto maniglia	Handle holder	Support de poignée	S/90		2
116	5000514997	Rohr Griff Backrohr	Tubo maniglia forno	Oven handle tube	Tube cyl. pour poignée de four	EB/GB/90		1
117	5040901011	Linsenschraube	Vite	Oval screw	Vis à tête conique bombée	M6x12 SL INOX		4
118	3511508959	Seitenwand Innen	Fianco laterale interno	Internal side panel	Panneau latéral intérieur	GO/EO/70		2
119	5004703314	Feder Fühlerhalter	Fermaglio bulbo	Spring probe clip	Ressort support de sonde	UBG/UBE/WS		4
120	5060825601	Heizkörper 3000W 400V	Resistenza 3000W 400V	Heating element 3000W 400V	Résistance 3000W 400V	EO/70		1
121	5041703368	Linsenschraube	Vite	Oval screw	Vis à tête conique bombée	KSL 3,9x9,5		2
122	3000808906	Abdeckung Fühler	Protezione bulbo	Probe protection	Protection de sonde	GO/EO/70		1