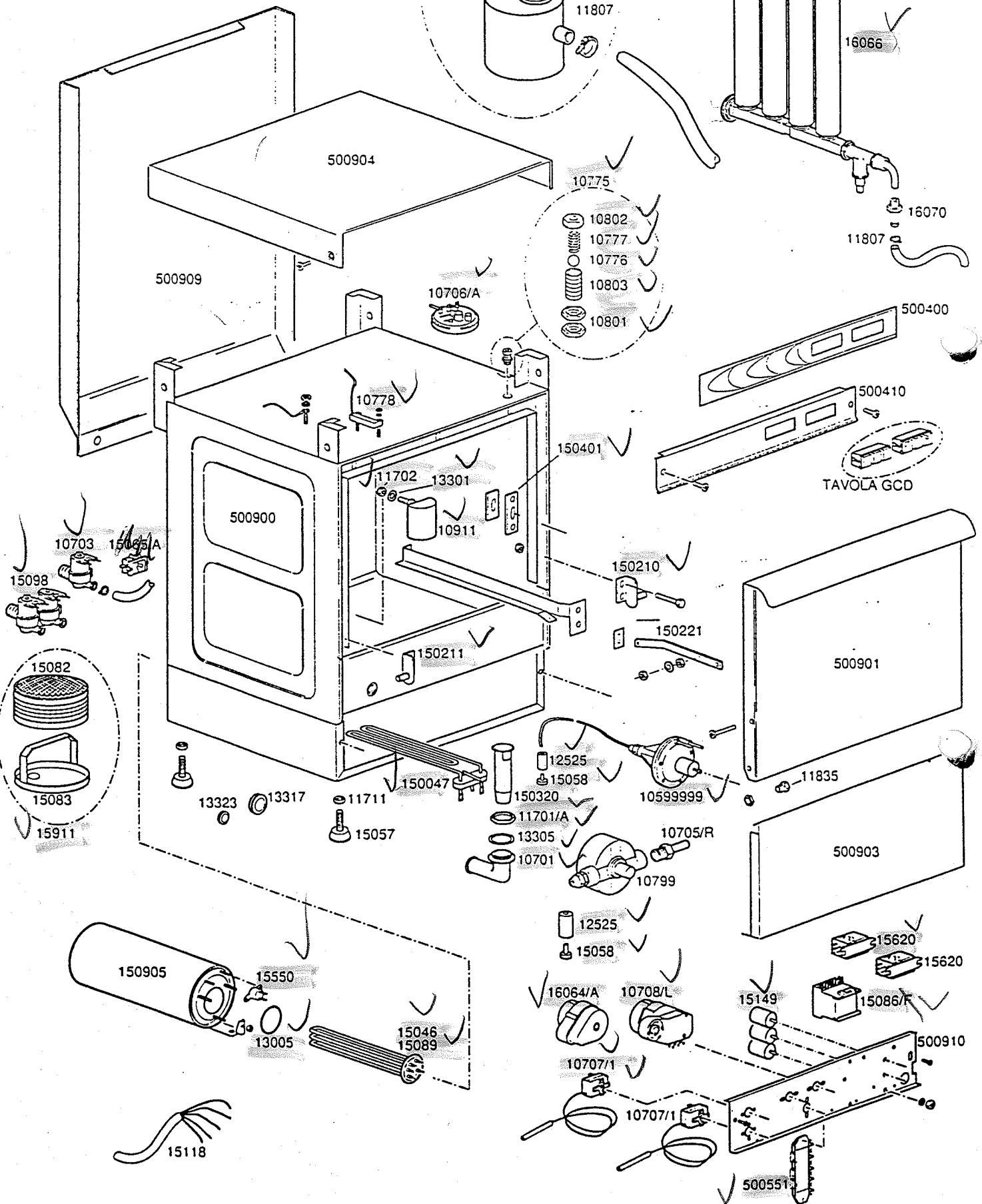
	TAVOLA	REV
	GC	00
GS 50		



LAVASTOVIGLIE GS 50

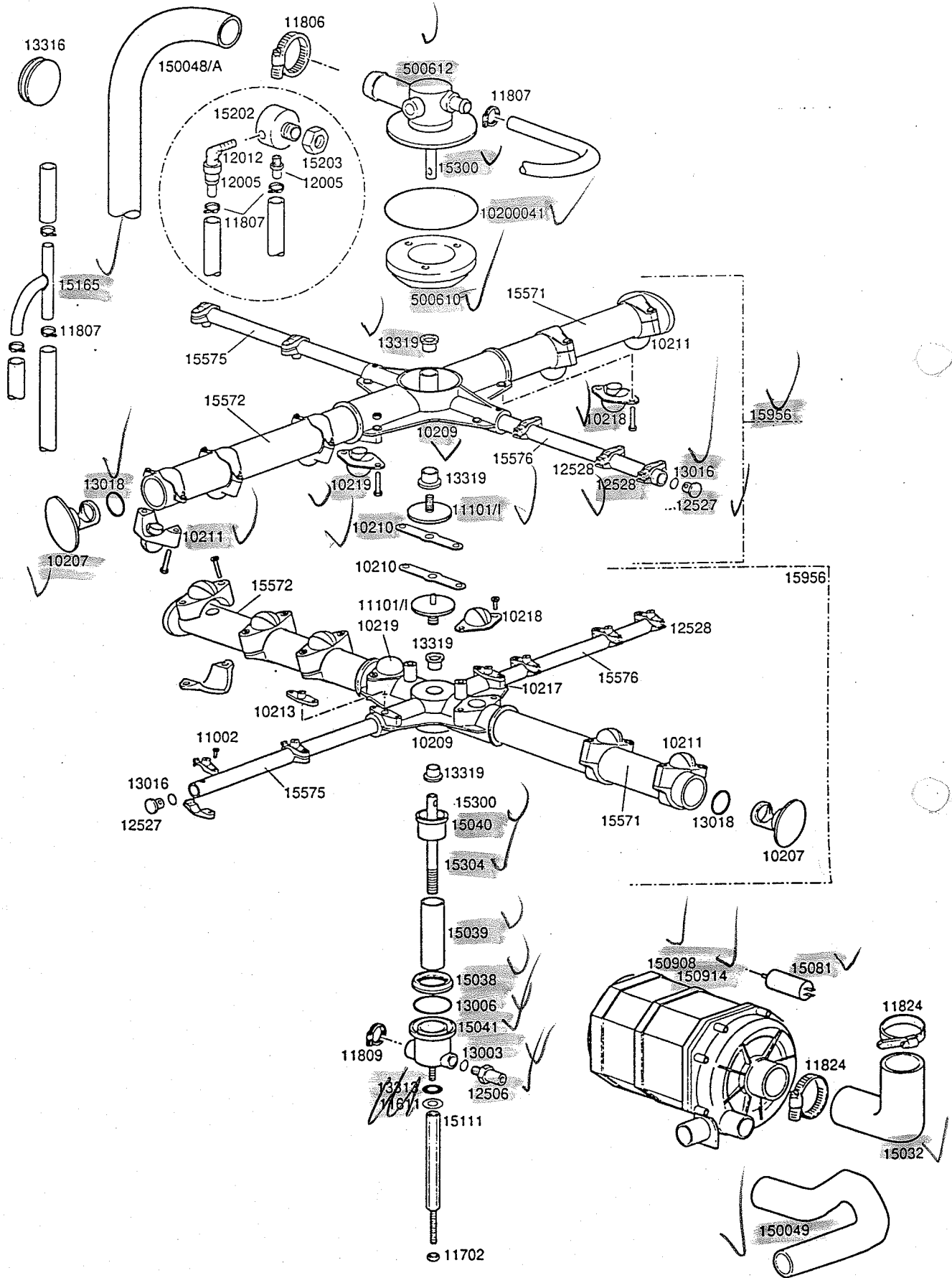
TAVOLA
GC

CODICE	DESCRIZIONE	CODICE	DESCRIZIONE
10701	Gomito scarico	10708/L	Timer 120" aggancio rapido
10703	Elettrovalvola singola	11701/A	Dado esagonale 36x5
10775	Cricco porta in ottone	15065/A	Fissacavo con viti
10776	Sfera d.9,52 inox cricco porta	16064/A	Timer rigenerazione CDC
10777	Molla cricco porta	16067/A	Guarnizione OR tappo boccia sale
10778	Microcontatto magnetico reed	16067/B	Guarnizione boccia sale
10799	Dosatore brillantante 3 vie	16067/C	Ghiera boccia sale
10801	Dado cricco porta	16067/D	Tappo boccia sale
10802	Controdado cricco porta		
10803	Corpo cricco porta		
10911	Assieme gabbia d'aria		
11702	Dado M8 inox		
11711	Dado M10 zincato		
11807	Fascette inox 12-22		
11835	Boccola in ottone		
12525	Contropeso per filtrino		
13005	Guarnizione OR 151		
13301	Guarnizione amianto d.14x8x1,5		
13305	Guarnizione gomito scarico		
13317	Passacavo in gomma d.40		
13323	Passacavo in gomma d.13		
15046	Resistenza boiler 3000W		
15057	Piedino M10x35 d.50 nero		
15058	Filtrino aspirazione		
15082	Rete filtro inox		
15083	Base filtro inox		
15086	Teleruttore 230Vac 4 contatti		
15089	Resistenza boiler 4500W		
15098	Elettrovalvola doppia		
15099	Elettrovalvola tripla		
15118	Cavo alimentazione 5x2,5x2500		
15149	Filtro antidisturbo F3		
15550	Termostato di sicurezza a contatto		
15620	Relè bipolare 16A in deviazione		
15911	Filtro completo		
16066	Decalcificatore 4 elementi 1 litro		
16067	Contenitore sale		
16070	Valvola non ritorno		
16082	Imbuto		
150047	Resistenza vasca 2700W		
150210	Cerniera porta dx		
150211	Cerniera porta sx		
150221	Bretella porta		
150320	Troppopieno		
150401	Guida asta porta		
150905	Boiler completo		
500400	Mostrina serigrafata		
500410	Supporto comandi		
500551	Morsettiera 6 poli FV122		
500900	Carrozzeria completa		
500901	Porta completa		
500903	Pannello sottoporta		
500904	Coperchio		
500909	Pannello posteriore		
500910	Pannello portacomponenti		
10599999	Dosatore brillantante		
10705/R	Raccordo per tubo d.8		
10706/A	Pressostato 55-30		
10707/1	Termostato 0-90°C TR2 senza albero		



TAVOLA REV
GCA 00


GS 50



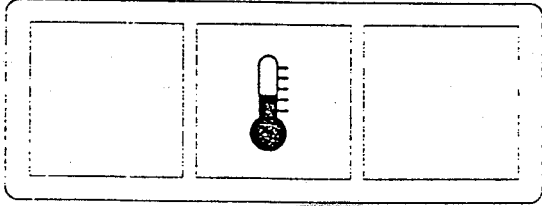
LAVASTOVIGLIE GS 50

TAVOLA
GCA

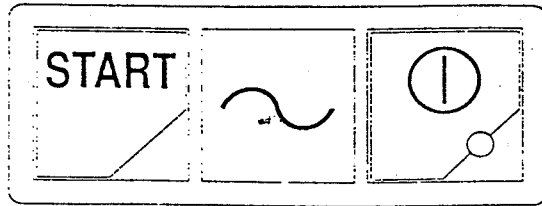
CODICE	DESCRIZIONE	CODICE	DESCRIZIONE
10207	Tappo plastica d.28		
10209	Girante 4 vie grande		
10210	Piastrina blocca ghiera per girante		
10211	Ugello da 28 rialzato completo		
10213	Ugello piano d.10 aperto		
10217	Ugello piano d.10 chiuso		
10218	Ugello piano d.28 aperto		
10219	Ugello piano d.28 chiuso		
11002	Vite spax M4x12 TCB inox		
11611	Rondella piana M8 inox		
11702	Dado M8 inox		
11806	Fascette inox 25-40		
11807	Fascette inox 12-22		
11809	Fascetta inox 32-50		
11824	Fascette inox 50-70		
12005	Portagomma ottone 1/4 tubo d.10		
12012	Raccordo 1/4 M-F		
12506	Portagomma tubo 10x17		
12527	Tappo plastica d.10		
12528	Ugello risciacquo completo		
13003	Guarnizione OR 112		
13006	Guarnizione OR 3156		
13016	Guarnizione OR 103		
13018	Guarnizione OR 2087		
13313	Guarnizione EP d.8x15x2		
13316	Gommino passaparete cieco		
13319	Rondella scorrimento PTFE+CB H11		
15032	Tubo aspirazione d.50x50		
15038	Ghiera di collegamento lavaggio inferiore		
15039	Manicotto inox lavaggio inferiore		
15040	Bicchiere lavaggio inferiore		
15041	Stampato distributore inferiore		
15081	Condensatore 12,5 Microfarad		
15111	Tirante acciaio esagono 12x158 M8x40		
15165	Derivazione 3 vie d.13		
15202	Raccordo ottone DVGW		
15203	Dado ottone raccordo DVGW		
15300	Asse risciacquo inferiore-superiore		
15304	Prolunga asse inox		
15571	Tubo lavaggio dx d.28		
15572	Tubo lavaggio sx d.28		
15575	Tubo risciacquo dx		
15576	Tubo risciacquo sx		
15956	Gruppo lavaggio-risciacquo d.28		
150049	Manicotto lavaggio inferiore		
150908	Pompa 0,7HP		
150914	Pompa 0,7HP con foro per dosatore brill.		
500610	Ghiera fissa torretta		
500612	Torretta superiore		
10200041	Guarnizione OR 6225		
999900006	Valvola antiriflusso completa		
11101/I	Vite fissaggio gruppi con piolino		
150048/A	Tubo mandata superiore		

	TAVOLA GCD	REV 00
TASTI GS50-GS40		

SERIE GS DI SERIE

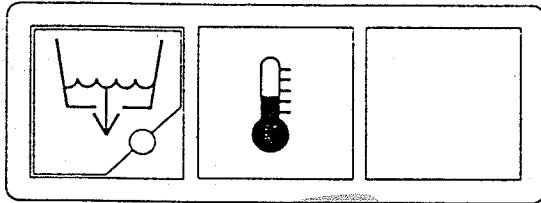


15889

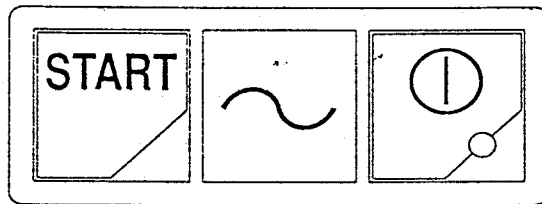


15888

SERIE GS POMPA DI SCARICO

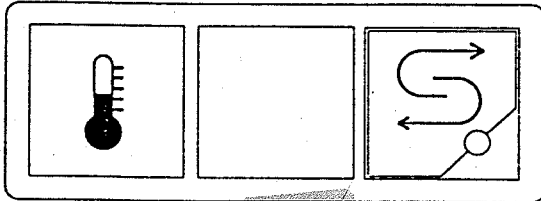


15893

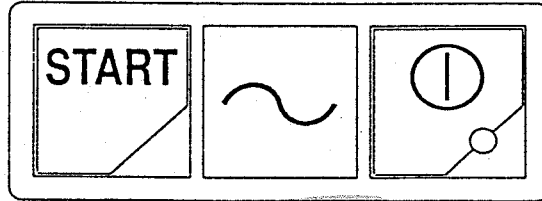


15888

SERIE GS DEPURAZIONE

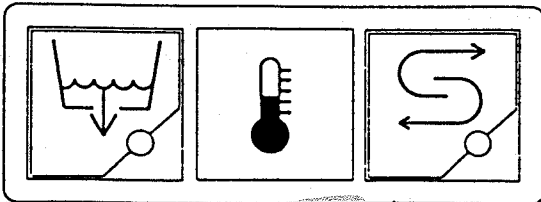


15894

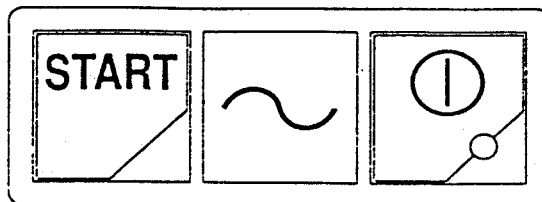


15891

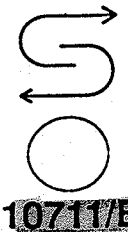
SERIE GS DEPURAZIONE-POMPA DI SCARICO



15892



15891


10711/B

