

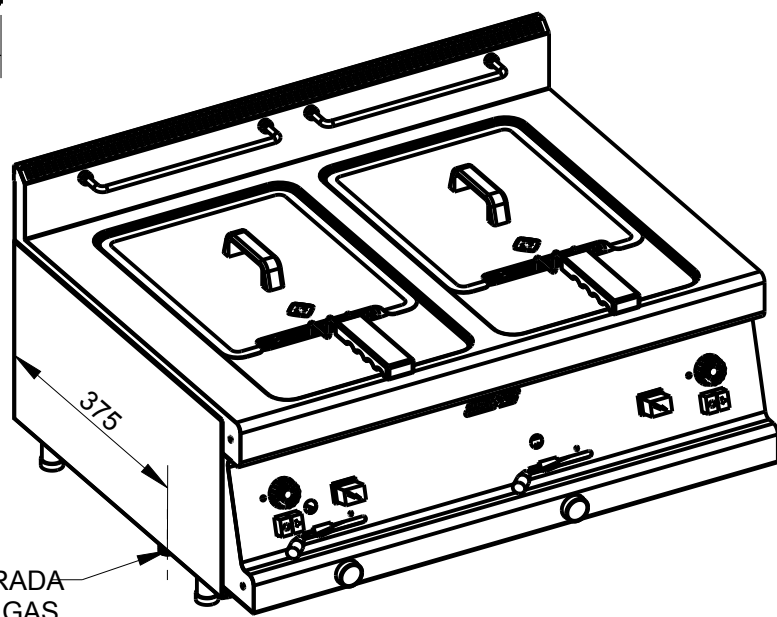
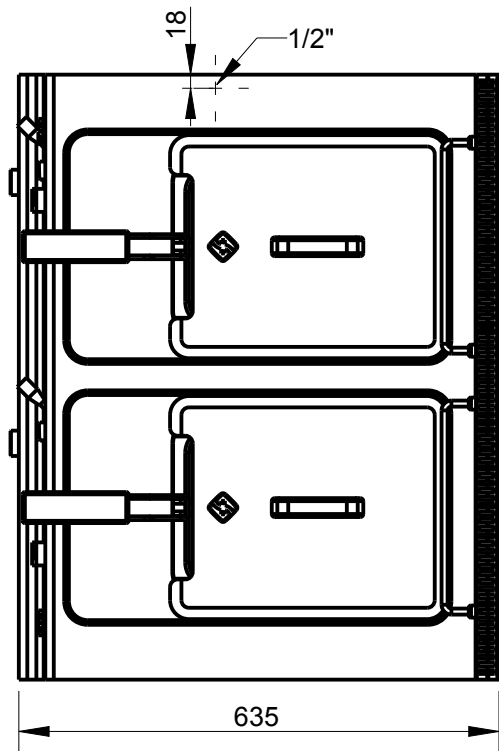
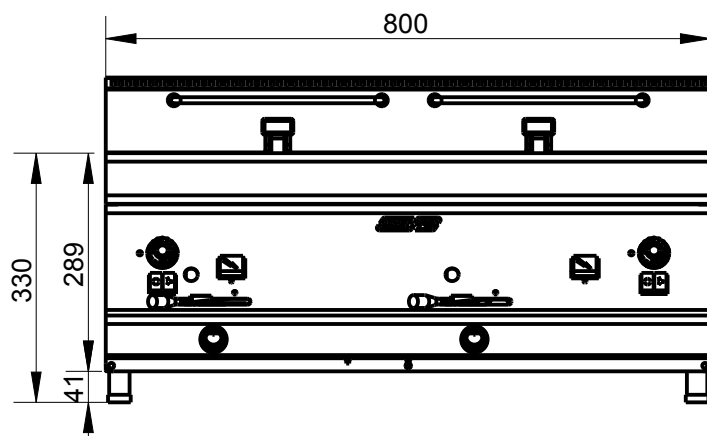
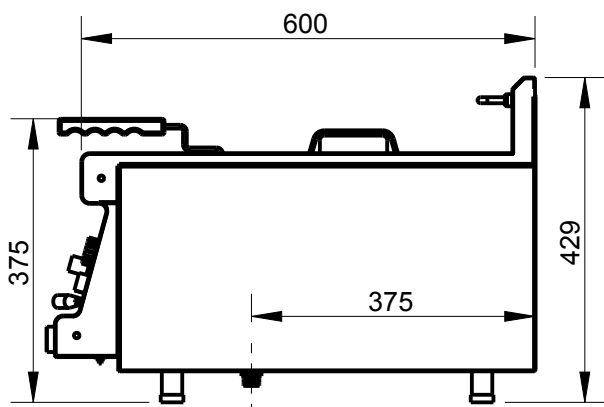


**Applus®**  
LGA1  
Organismo  
Notificado  
**0370**

**AENOR**  
Organismo  
Notificado  
**0099**



TOLERANCIAS GENERALES: ±0.5 mm



POTENCIA: 12.000 KCAL/H



FAMILIA: COCINAS 2008

FECHA: 22/03/11

MODELO: 3027

PESO(Kg): 50.574

DENOMINACION:  
FREIDORA SNK 10+10 GAS FRI

ESCALA:  
1/10

MATERIAL:  
INOX

CODIGO:  
3027



Applus®  
LGA1  
Organismo  
Notificado  
0370

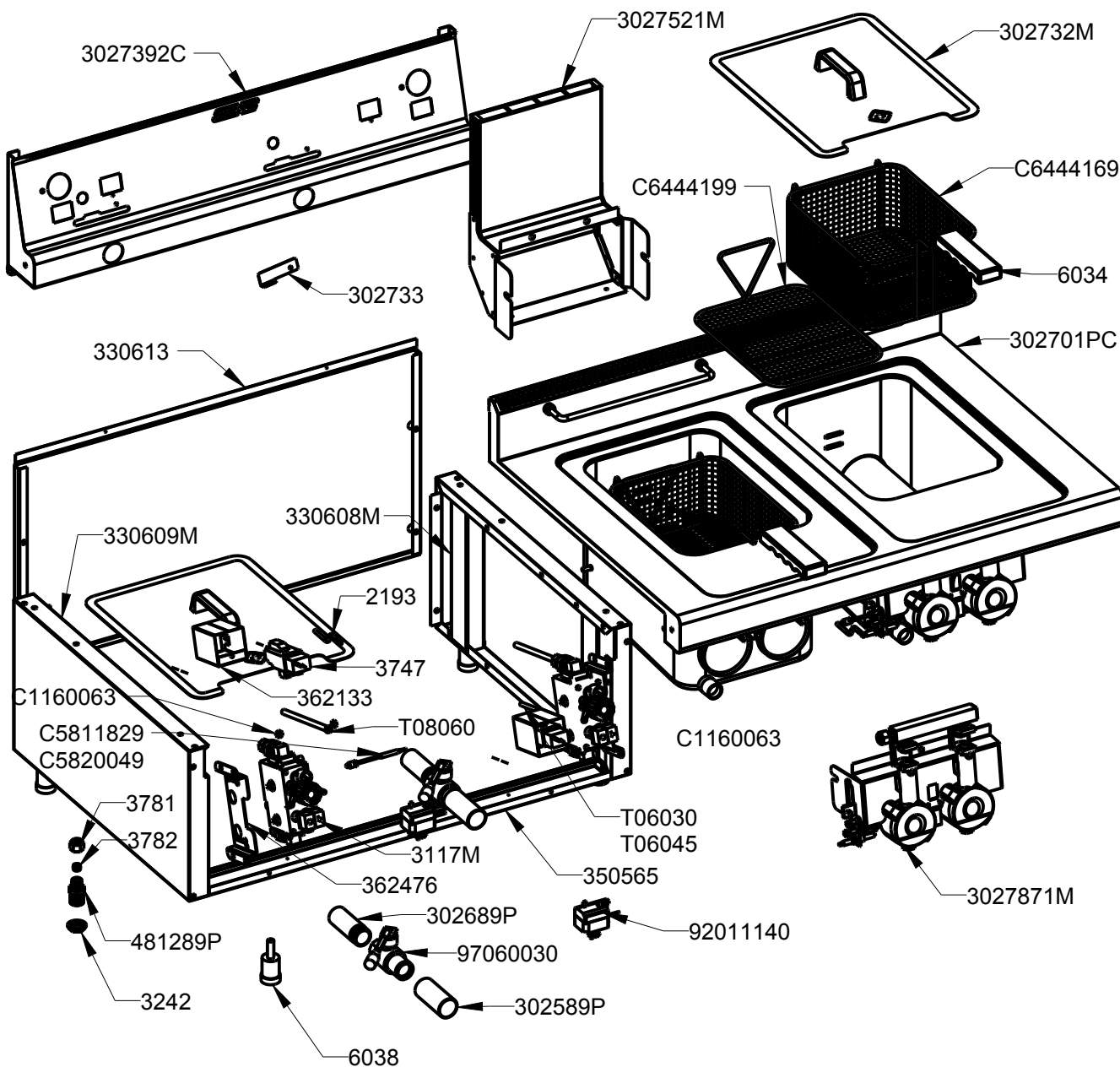
AENOR  
Organismo  
Notificado  
0099



TOLERANCIAS GENERALES: ±0.5 mm

QT	COD	DESCRIPCION
2	2193	CABLE PIEZO L=370
1	3242	TUERCA LATON 1/2"
2	3747	PIEZO ELECTRICO SIT
1	3781	TUERCA M16X1.5 D.10
1	3782	BICONO D.10 LATON
2	6034	TIRADOR FREIDORA
4	6038	PATA REGULABLE AP.SNACK
2	302733	PROTECTOR GRIFO DESAGÜE
1	330613	TRASERO HORNILLO 800
2	350565	FRONTAL INFERIOR 800
2	362133	PROTECTOR PIEZO ELECTRICO
2	362476	SOPORTE VALV.MINISIT-CONTACTOR
2	92011140	TERMOSTATO SEGURIDAD 224° GAS
2	97060030	GRIFO
2	302589P	PROLONGACIÓN GRIFO DESAGÜE
2	302689P	ALARGO GRIFO 65 mm 3/4" M-H

1	302701PC	CUBA 10+10 SNK GAS
2	302732M	TAPA FREIDORA SNK CON ASA
1	3027392C	CONJ.FR.M.FR.FRI.GAS800 SNK
2	3027521M	CONJ.CHIMENEA FREID.SNK
2	3027871M	KIT QUEMADORES FREIDORA SNK
2	3117M	VALVULA SIT COMPLETA 190°
1	330608M	CONJ. LATERAL SUPERIOR 600 DCH
1	330609M	CONJ. LATERAL SUPERIOR 600 IZQ
1	481289P	MACHON D.10 - 1/2" - M16X1.5
14	C1160063	TUERCA M-6 DIN934
1	C5811829	TERMOPAR LISO M9X1 L 600
1	C5820049	TERMOPAR LISO M9X1 L 320
2	C6444169	CESTA FREIDORA 10L CUBA EMB.
2	C6444199	FILTRO FREIDORA 10L CUBA EMB.
1	T06030	TUBO AL D.6 L.300
1	T06045	TUBO AL D.6 L.450
2	T08060	TUBO AL D.8 L.600



FAMILIA: COCINAS 2008

FECHA: 22/03/11

MODELO: 3027

PESO(Kg): 50.574

DENOMINACION:  
FREIDORA SNK 10+10 GAS FRI

ESCALA:  
1/10

MATERIAL:  
INOX

CODIGO:  
3027



**Applus®**  
LGA1  
Organismo  
Notificado  
**0370**

**AENOR**  
Organismo  
Notificado  
**0099**



TOLERANCIAS GENERALES: ±0.5 mm

QT	COD	DESCRIPCION	FAB.	MATERIAL	DATA	PESO
1	3027	FREIDORA SNK 10+10 GAS FRI	SÍ	INOX	22/03/11	50.574
2	300399	TAPA 20X20 C/AGUJERO D.12	SÍ	FE 1.2	02/09/08	0.003
2	301399	TAPA 20X20	SÍ	FE 1.2	02/09/08	0.004
1	302640	LATERAL IZQ. SOBRE 600	SÍ	INOFER 1.2	29/10/08	0.243
1	302641	LATERAL DCHO. SOBRE 600	SÍ	INOFER 1.2	29/10/08	0.243
2	302732	TAPA FREIDORA SNK	SÍ	INOFER 1.2	21/03/11	0.949
2	302733	PROTECTOR GRIFO DESAGÜE	SÍ	INOX 0.8	21/03/11	0.010
2	302752	SALIDA VAHOS FREID.SNK	SÍ	GALVA 1.5	28/07/10	1.990
1	330608	LATERAL SUPERIOR 600 DCHO	SÍ	INOFER 0.8	29/10/08	1.456
1	330609	LATERAL SUPERIOR 600 IZQ	SÍ	INOFER 0.8	29/10/08	1.456
1	330613	TRASERO HORNILLO 800	SÍ	INOFER 0.8	11/12/08	1.923
3	330675	REFUERZO PATA	SÍ	GALVA 1.5	11/12/08	0.429
2	350565	FRONTAL INFERIOR 800	SÍ	INOFER 0.8	15/06/10	0.394
2	362133	PROTECTOR PIEZO ELECTRICO	SÍ	GALVA 0.6	25/09/08	0.077
2	362476	SOPORTE VALV.MINISIT-CONTACTOR	SÍ	GALVA 1.5	24/09/08	0.122
1	380778	TAPETA LATERAL DERECHA FRONTAL	SÍ	INOFER 1.2	25/02/09	0.121
1	380779	TAPETA LATERAL IZQ. FRONTAL	SÍ	INOFER 1.2	26/06/07	0.121
2	3026762	SOPORTE QUEMADOR FREIDORA SNK	SÍ	GALVA 1.5	21/03/11	0.482
2	3026763	SOPORTE PILOTO	SÍ	GALVA 1.5	21/03/11	0.023
1	3027392	FR.MAN.FRE.FRI.GAS SNK 800	SÍ	INOX 1.2	22/03/11	2.511
2	3027521	REFUERZO SALIDAFREIDORA SNK	SÍ	INOFER 1.2	28/07/10	0.406
2	3027781	TAPETA LAT.DCH.CHIMENEA	SÍ	GALVA 1.5	18/03/11	0.207
2	3027791	TAPETA LAT.IZQ.CHIMENEA	SÍ	GALVA 1.5	18/03/11	0.213
2	3027881	CORRELLAMAS	SÍ	INOFER 0.8	14/03/11	0.039
1	3306751	REFUERZO PATA C/ENCAJE BATERIA	SÍ	GALVA 1.5	09/01/09	0.361
2	302732M	TAPA FREIDORA SNK CON ASA	SÍ	INOX	21/03/11	1.002
1	3027392C	CONJ.FR.M.FR.FRI.GAS800 SNK	SÍ	INOX	22/03/11	2.801
2	3027521M	CONJ.CHIMENEA FREID.SNK	SÍ	GALVA	14/03/11	2.811
2	3027871M	KIT QUEMADORES FREIDORA SNK	SÍ	GALVA	21/03/11	2.846
1	330608M	CONJ. LATERAL SUPERIOR 600 DCH	SÍ	INOX	17/01/11	2.330
1	330609M	CONJ. LATERAL SUPERIOR 600 IZQ	SÍ	INOX	17/01/11	2.261
2	TESTA140	ANGULO TESTATINA 140	SÍ	INOX 0.6	29/08/07	0.016
6	TESTA35	ANGULO TESTATINA 35	SÍ	INOX 0.6	29/08/07	0.004
2	TESTA530	ANGULO TESTATINA 530	SÍ	INOX 0.6	29/08/07	0.062
2	TESTA70	ANGULO TESTATINA 70	SÍ	INOX 0.6	29/08/07	0.008
4	1014	REMACHE ROSCADO M-10	NO	ZN	17/12/09	0.008
16	1051	TORNILLO ZN M4X15 DIN 84	NO	FE ZN	01/01/09	0.003
14	1058	PERNO PARA SOLDAR M-6X15	NO	INOX	27/04/10	0.003
4	1095	TORNILLO M-5X10 TLR INOX	NO	INOX	01/01/09	0.003
2	2193	CABLE PIEZO L=370	NO	FIBRA/CU	01/01/09	0.003
2	3117	VALVULA MINI SIT 190°	NO	AL	08/04/10	2.881
1	3242	TUERCA LATON 1/2"	NO	INOX	27/11/00	0.009
2	3313	RACORD INTERRUMPIDO	NO	LATON	02/09/10	0.016
4	3486	TUERCA 3/8	NO	Fe Znc	13/12/10	0.008
2	3747	PIEZO ELECTRICO SIT	NO	PLAST	05/09/08	0.076
2	3765	MANDO VALV. SIT	NO	PLASTICO	01/01/09	0.014
7	3781	TUERCA M16X1.5 D.10	NO	LATON	05/09/08	0.015
7	3782	BICONO D.10 LATON	NO	LATON	01/01/09	0.001
4	3785	JUNTA VALVULA MINISIT	NO	GOMA	01/01/09	0.000
2	6034	TIRADOR FREIDORA	NO	PLASTICO	07/10/09	0.308
4	6038	PATA REGULABLE AP.SNACK	NO	BAQUELITA	01/12/93	0.068
2	6165	TIRADOR TAPA FREIDORA	NO	BAQUELITA	09/04/10	0.048



FAMILIA: COCINAS 2008

FECHA: 22/03/11

MODELO: 3027

PESO(Kg): 50.574

DENOMINACION:  
FREIDORA SNK 10+10 GAS FRI

ESCALA:  
1/10

MATERIAL:  
INOX

CODIGO:  
3027



**Applus®**  
LGA1  
Organismo  
Notificado  
**0370**

**AENOR**  
Organismo  
Notificado  
**0099**



TOLERANCIAS GENERALES: ±0.5 mm

2	330189	MANGUITO M16X1.5 TUBO D.10	NO	FE	22/09/08	0.007
2	92011140	TERMOSTATO SEGURIDAD 224° GAS	NO	PLASTICO	02/09/10	0.197
2	97060030	GRIFO	NO	LATON	01/01/01	0.424
2	302589P	PROLONGACIÓN GRIFO DESAGÜE	NO	INOX D.33.5X1.5	02/09/10	0.088
2	302689P	ALARGO GRIFO 65 mm 3/4" M-H	NO	LATON	22/03/11	0.150
1	302701PC	CUBA 10+10 SNK GAS	NO	INOX	15/03/11	16.187
2	3027861P	COLECTOR FREÍDORA 2 SALIDAS	NO	FE	14/03/11	0.085
2	3027861PC	COLECTOR FREIDORA SNK	NO	FE ZINCADO	14/03/11	0.098
2	3117M	VALVULA SIT COMPLETA 190°	NO	AL	08/04/10	3.136
4	362489P	MACHON D.10 - 3/8" - M16X1.5	NO	LATON	01/10/08	0.029
1	481289P	MACHON D.10 - 1/2" - M16X1.5	NO	LATON	15/12/09	0.026
2	A1018996	RACORD BUJIA	NO	LATON	01/01/09	0.004
2	A1018997	RACORD PILOTO	NO	LATON	01/01/09	0.004
2	A1018998	RACORD TERMOPAR	NO	LATON	01/01/09	0.004
2	A1018999	BICONO PILOTO	NO	LATON	01/01/09	0.002
4	ACQ8004	ENVELLECEDOR SOPORTE CESTA	NO	INOX	15/03/11	0.043
2	C1062013	TORNILLO M-5X10 DIN933 ZN	NO	FE ZN	03/02/09	0.003
8	C1063249	TORNILLO M-4X6 DIN 7985 ZN	NO	FE ZN	01/01/08	0.001
14	C1160063	TUERCA M-6 DIN934	NO	FE ZN	17/12/09	0.002
2	C1160093	TUERCA M5	NO	Fe Znc	13/12/10	0.001
2	C1260053	ARANDELA M-5 DIN-125 ZN	NO	FE ZN	11/05/10	0.001
2	C5810129	PILOTO POLIDORO	NO	FE	01/01/09	0.053
2	C5810129M	PILOTO POLIDORO COMPLETO	NO	FE	28/01/11	0.074
2	C5810139	BUJIA	NO	CER	01/01/09	0.004
2	C5810159	INY.PILOTO GN (27.2) 2 AGUJ.	NO	LATON	01/01/09	0.002
2	C5810169	INY.PILOTO GLP (22) 1 AGUJ.	NO	LATON	01/01/09	0.002
4	C5810419	CODO 90° -3/8" SIT S/R.0906252	NO	AL	01/01/09	0.054
1	C5811829	TERMOPAR LISO M9X1 L 600	NO	CU	01/01/09	0.018
4	C5812639	INY. D.085 GLP QUEM. L.300	NO	LATON	04/09/08	0.012
4	C5812659	INY.D.120GLP.L.550/GN.L.300	NO	LATON	04/09/08	0.012
2	C5815359	TUERCA+BICONO D.6 M10X1	NO	LATON	01/01/09	0.006
4	C5815379	ADAPTADOR 3/8" - 1/8"	NO	GALVA	13/12/10	0.019
4	C5815399	QUEMADOR FREIDORA SNK	NO	FUND	22/07/10	1.000
1	C5820049	TERMOPAR LISO M9X1 L 320	NO	CU	01/01/09	0.018
2	C6444169	CESTA FREIDORA 10L CUBA EMB.	NO	INOX ELEC.	03/09/10	0.479
2	C6444199	FILTRO FREIDORA 10L CUBA EMB.	NO	INOX ELEC.	03/09/10	0.181
4	SLV0568	TUBO QUEMADOR	NO	INOX	15/03/11	1.091
20	SLV0569	DEFLECTOR TUBO QUEM.SNK	NO	INOX	15/03/11	0.109
2	SLV3050	CUBA 10L GAS SNK	NO	INOX	15/03/11	1.647
1	SLV3061	SOBRE FREÍDORA SNK 800	NO	INOX	15/03/11	4.326
2	SLV3112	SOPORTE BULBOS	NO	INOX	15/03/11	0.028
2	SLV3113	DESAGUE 3/4"	NO	INOX	15/03/11	0.098
4	SLV3114	VAINA BULBO	NO	INOX	15/03/11	0.060
8	T0379	TAPA VAINA	NO	INOX	15/03/11	0.001
4	T0380	TURBULADOR	NO	INOX	15/03/11	0.064
8	T0381	SOPORTE TURBULADOR	NO	INOX	15/03/11	0.018
2	T0388	SOPORTE CESTA	NO	INOX	15/03/11	0.139
1	T06030	TUBO AL D.6 L.300	NO	AL 99.7%	13/05/09	0.009
1	T06045	TUBO AL D.6 L.450	NO	AL 99.7%	13/05/09	0.015
2	T08060	TUBO AL D.8 L.600	NO	AL 99.7%	02/06/09	0.026



FAMILIA: COCINAS 2008

FECHA: 22/03/11

MODELO: 3027

PESO(Kg): 50.574

DENOMINACION:  
FREIDORA SNK 10+10 GAS FRI

ESCALA:  
1/10

MATERIAL:  
INOX

CODIGO:  
3027



**Applus®**  
LGA1  
Organismo  
Notificado  
**0370**

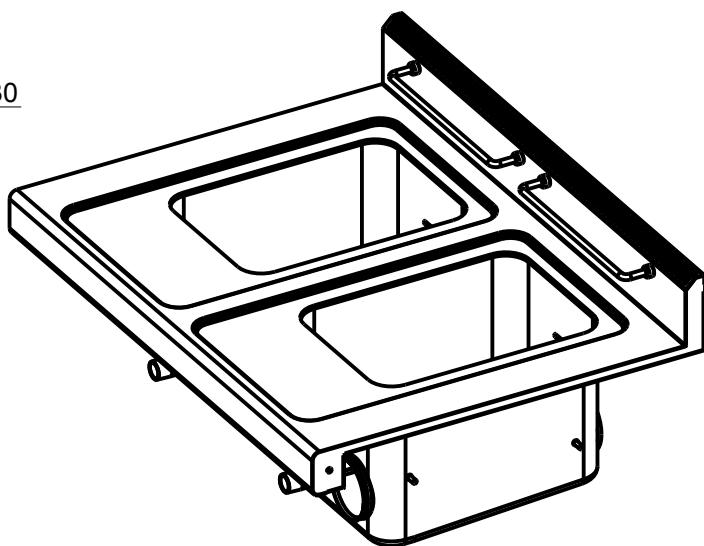
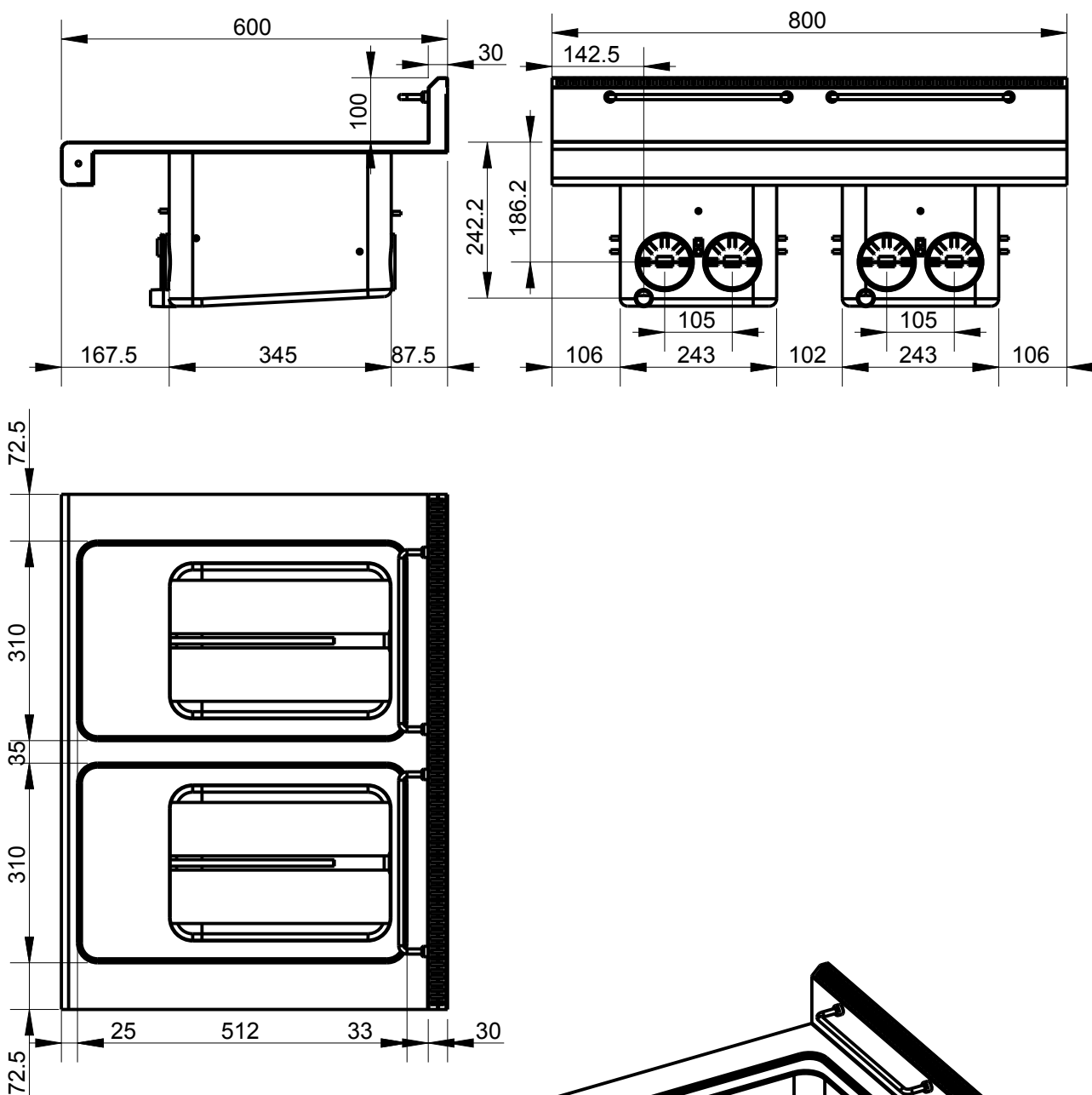
**AENOR**  
Organismo  
Notificado  
**0099**

FUNDADA EN 1878  
**MASBAGA**  
GRANDES COCINAS

**EURAST**

**mac-fini**

TOLERANCIAS GENERALES: ±0.5 mm



FAMILIA: COCINAS 2008

FECHA: 15/03/11

MODELO: 3027

PESO(Kg): 16.187

DENOMINACION:  
CUBA 10+10 SNK GAS

ESCALA:  
1/10

MATERIAL:  
INOX

CODIGO:  
302701PC



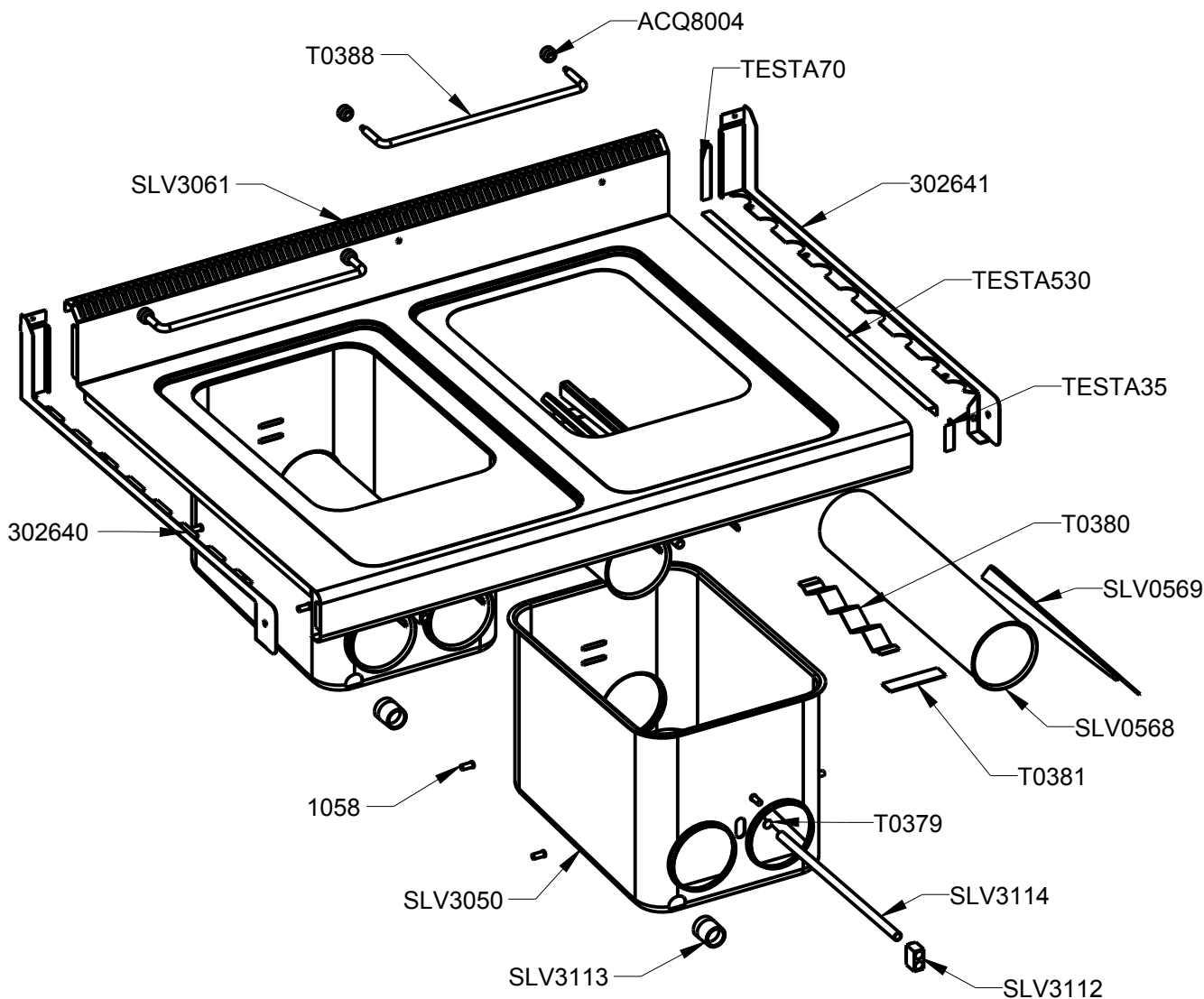
**Applus®**  
LGA1  
Organismo  
Notificado  
**0370**

**AENOR**  
Organismo  
Notificado  
**0099**



TOLERANCIAS GENERALES: ±0.5 mm

QT	COD	DESCRIPCION
14	1058	PERNO PARA SOLDAR M-6X15
1	302640	LATERAL IZQ. SOBRE 600
1	302641	LATERAL DCHO. SOBRE 600
4	ACQ8004	ENVELLECEDOR SOPORTE CESTA
4	SLV0568	TUBO QUEMADOR
20	SLV0569	DEFLECTOR TUBO QUEM.SNK
2	SLV3050	CUBA 10L GAS SNK
1	SLV3061	SOBRE FREÍDORA SNK 800
2	SLV3112	SOPORTE BULBOS
2	SLV3113	DESAGUE 3/4"
4	SLV3114	VAINA BULBO
8	T0379	TAPA VAINA
4	T0380	TURBULADOR
8	T0381	SOPORTE TURBULADOR
2	T0388	SOPORTE CESTA
2	TESTA35	ANGULO TESTATINA 35
2	TESTA530	ANGULO TESTATINA 530
2	TESTA70	ANGULO TESTATINA 70



FAMILIA: COCINAS 2008

FECHA: 15/03/11

MODELO: 3027

PESO(Kg): 16.187

DENOMINACION:  
CUBA 10+10 SNK GAS

ESCALA:  
1/8

MATERIAL:  
INOX

CODIGO:  
302701PC



**Applus®**  
LGA1  
Organismo  
Notificado  
**0370**

**AENOR**  
Organismo  
Notificado  
**0099**



TOLERANCIAS GENERALES: ±0.5 mm

QT	COD	DESCRIPCION	FAB.	MATERIAL	DATA	PESO
1	302640	LATERAL IZQ. SOBRE 600	SÍ	INOFER 1.2	29/10/08	0.243
1	302641	LATERAL DCHO. SOBRE 600	SÍ	INOFER 1.2	29/10/08	0.243
2	TESTA35	ANGULO TESTATINA 35	SÍ	INOX 0.6	29/08/07	0.004
2	TESTA530	ANGULO TESTATINA 530	SÍ	INOX 0.6	29/08/07	0.062
2	TESTA70	ANGULO TESTATINA 70	SÍ	INOX 0.6	29/08/07	0.008
14	1058	PERNO PARA SOLDAR M-6X15	NO	INOX	27/04/10	0.003
1	302701PC	CUBA 10+10 SNK GAS	NO	INOX	15/03/11	16.187
4	ACQ8004	ENVELLECEDOR SOPORTE CESTA	NO	INOX	15/03/11	0.043
4	SLV0568	TUBO QUEMADOR	NO	INOX	15/03/11	1.091
20	SLV0569	DEFLECTOR TUBO QUEM.SNK	NO	INOX	15/03/11	0.109
2	SLV3050	CUBA 10L GAS SNK	NO	INOX	15/03/11	1.647
1	SLV3061	SOBRE FREÍDORA SNK 800	NO	INOX	15/03/11	4.326
2	SLV3112	SOPORTE BULBOS	NO	INOX	15/03/11	0.028
2	SLV3113	DESAGUE 3/4"	NO	INOX	15/03/11	0.098
4	SLV3114	VAINA BULBO	NO	INOX	15/03/11	0.060
8	T0379	TAPA VAINA	NO	INOX	15/03/11	0.001
4	T0380	TURBULADOR	NO	INOX	15/03/11	0.064
8	T0381	SOPORTE TURBULADOR	NO	INOX	15/03/11	0.018
2	T0388	SOPORTE CESTA	NO	INOX	15/03/11	0.139



FAMILIA: COCINAS 2008

FECHA: 15/03/11

MODELO: 3027

PESO(Kg): 16.187

DENOMINACION:  
CUBA 10+10 SNK GAS

ESCALA:  
1/10

MATERIAL:  
INOX

CODIGO:  
302701PC



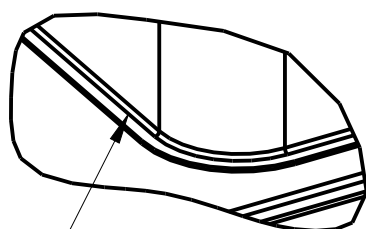
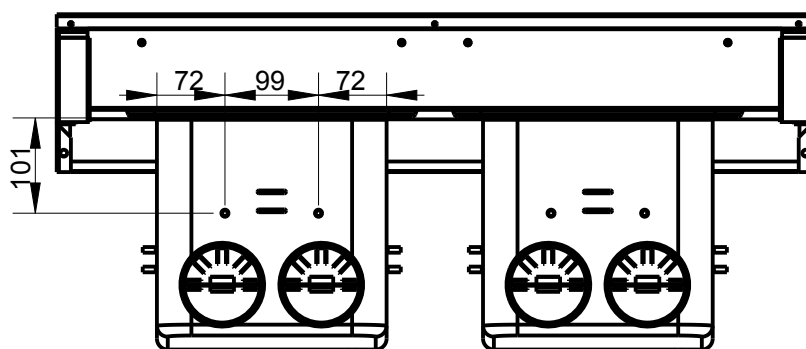
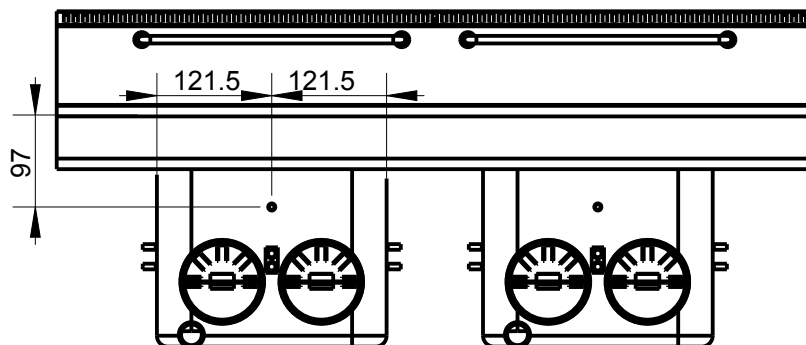
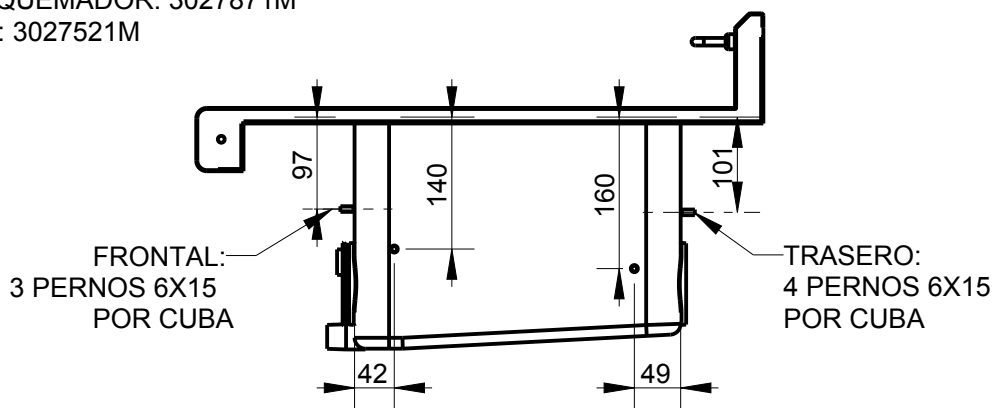
**Applus®**  
LGA1  
Organismo  
Notificado  
**0370**

**AENOR**  
Organismo  
Notificado  
**0099**

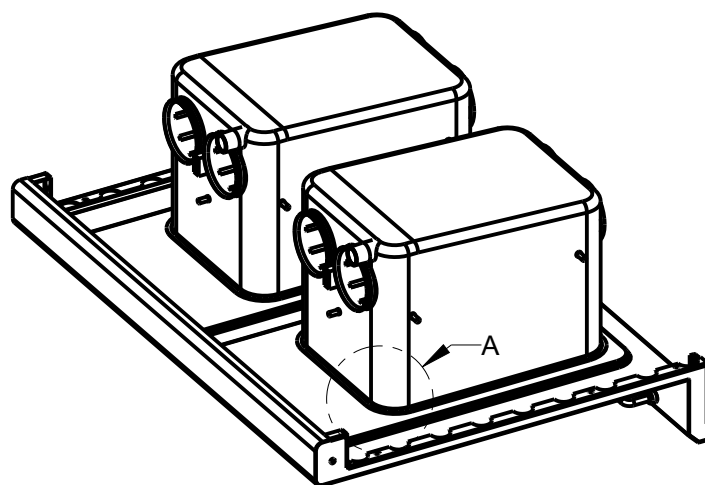


TOLERANCIAS GENERALES:  $\pm 0.5$  mm

DETALLE SOLDADURA PERNOS 6X15:  
TOTAL: 14 UDS. (3+3 DELANTE - 4+4 DETRÁS)  
COMPROBAR POSICION DE LOS PERNOS MEDIANTE  
SOPORTE QUEMADOR: 3027871M  
CHIMENEA: 3027521M



DETALLE A  
ESCALA 67/200  
TODAS LAS COTAS SON DE CUBA,  
NO DE ENCIMERA



FAMILIA: COCINAS 2008

FECHA: 15/03/11

MODELO: 3027

PESO(Kg): 16.187

DENOMINACION:  
CUBA 10+10 SNK GAS

ESCALA:  
1/8

MATERIAL:  
INOX

CODIGO:  
302701PC



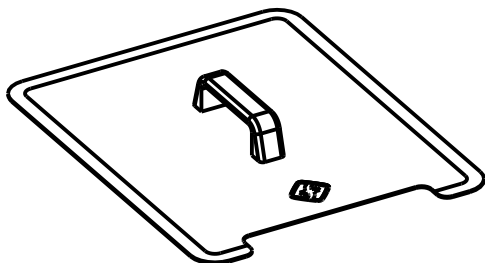


**Applus®**  
LGA1  
Organismo  
Notificado  
**0370**

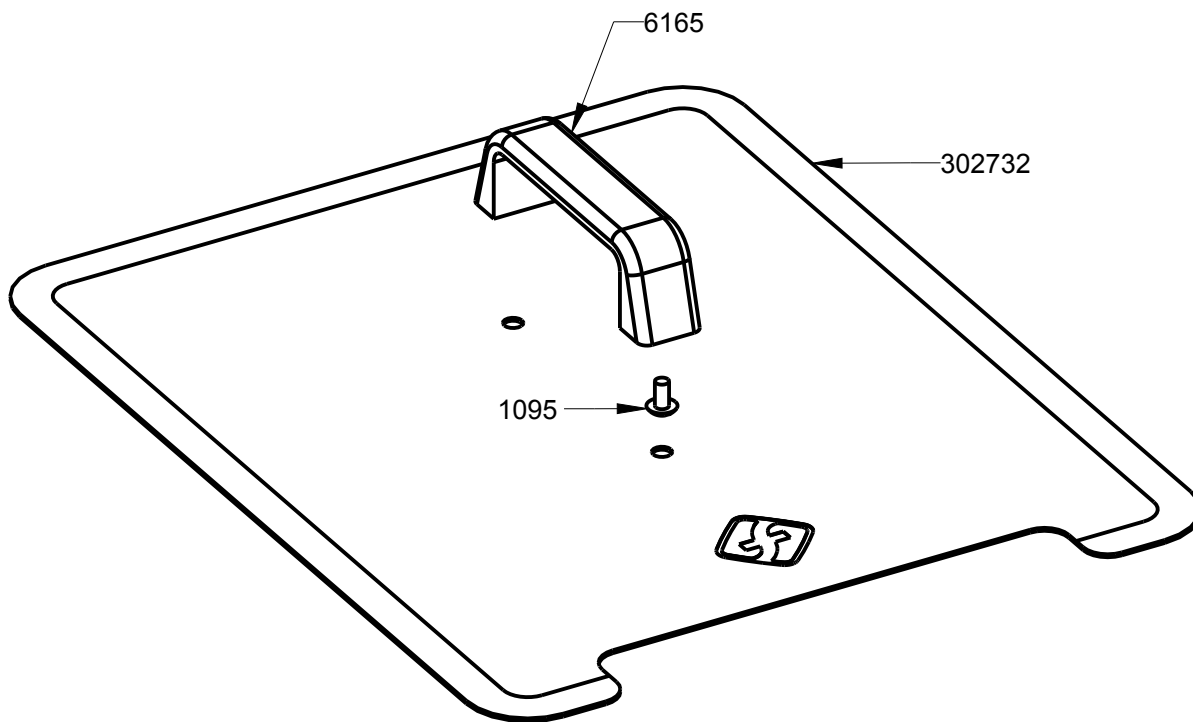
**AENOR**  
Organismo  
Notificado  
**0099**



TOLERANCIAS GENERALES: ±0.5 mm



QT	COD	DESCRIPCION
2	1095	TORNILLO M-5X10 TLR INOX
1	6165	TIRADOR TAPA FREIDORA
1	302732	TAPA FREIDORA SNK



REF.	
O.F.	
QT.	
DEST.	



FAMILIA: COCINAS 2008

FECHA: 21/03/11

MODELO: 3027

PESO(Kg): 1.002

DENOMINACION:  
TAPA FREIDORA SNK CON ASA

ESCALA:  
1/4

MATERIAL:  
INOX

CODIGO:  
302732M



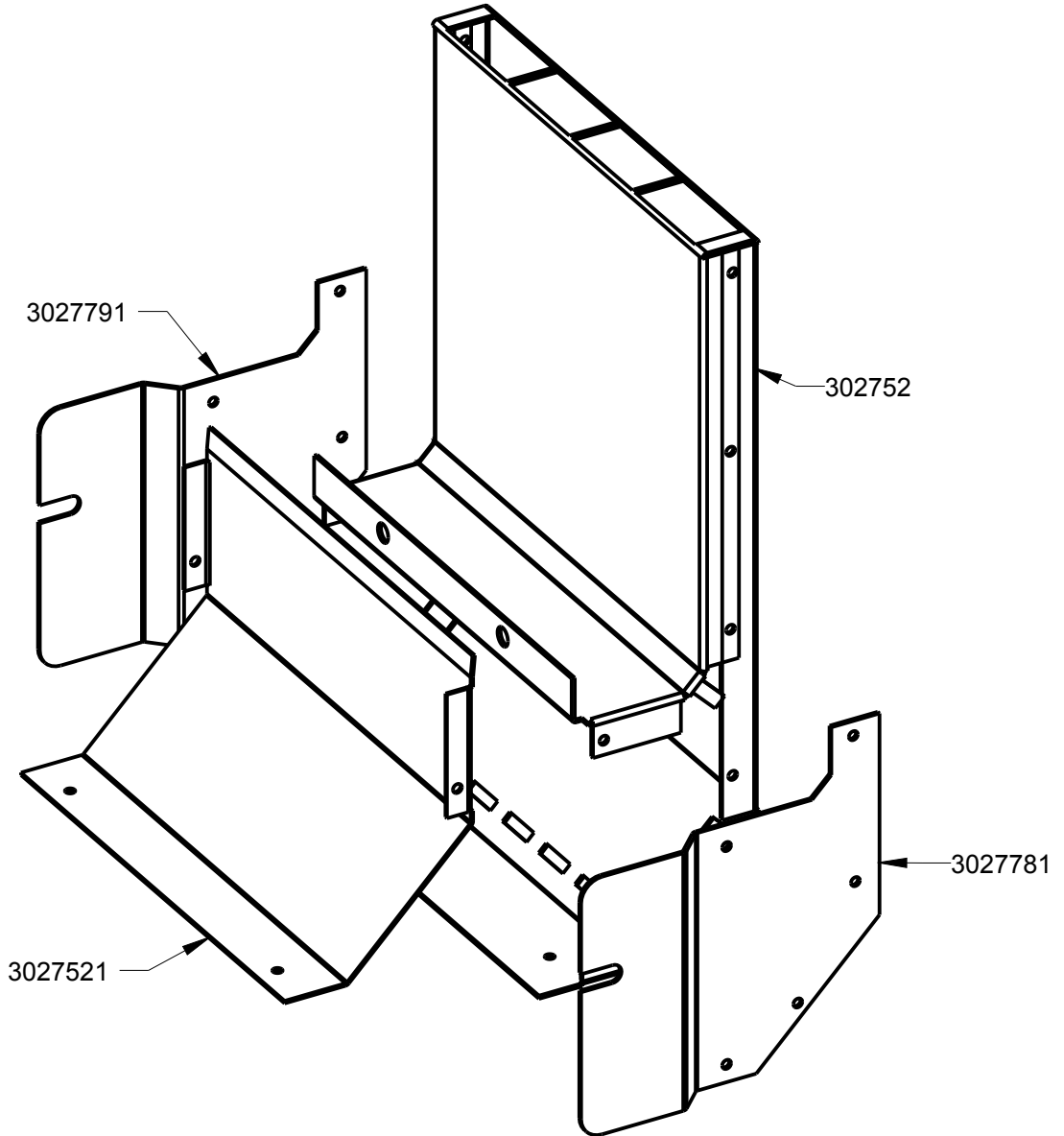
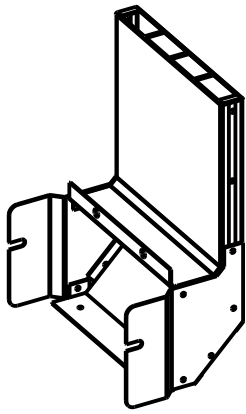
**Applus®**  
LGA I  
Organismo  
Notificado  
**0370**

**AENOR**  
Organismo  
Notificado  
**0099**



TOLERANCIAS GENERALES: ±0.5 mm

QT	COD	DESCRIPCION
1	302752	SALIDA VAHOS FREID.SNK
1	3027521	REFUERZO SALIDAFREIDORA SNK
1	3027781	TAPETA LAT.DCH.CHIMENEA
1	3027791	TAPETA LAT.IZQ.CHIMENEA



FAMILIA: COCINAS 2008

FECHA: 14/03/11

MODELO: 3027 FRI

PESO(Kg): 2.811

DENOMINACION:  
CONJ.CHIMENEA FREID.SNK

ESCALA:  
67/200

MATERIAL:  
GALVA

CODIGO:  
3027521M

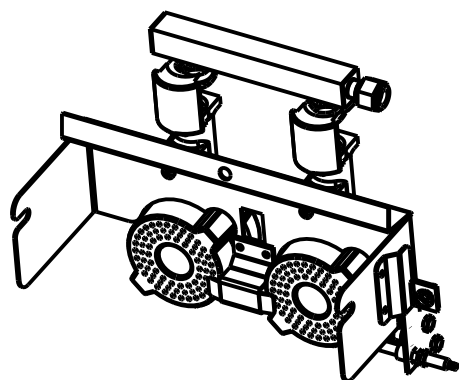


**Applus®**  
LGA1  
Organismo  
Notificado  
**0370**

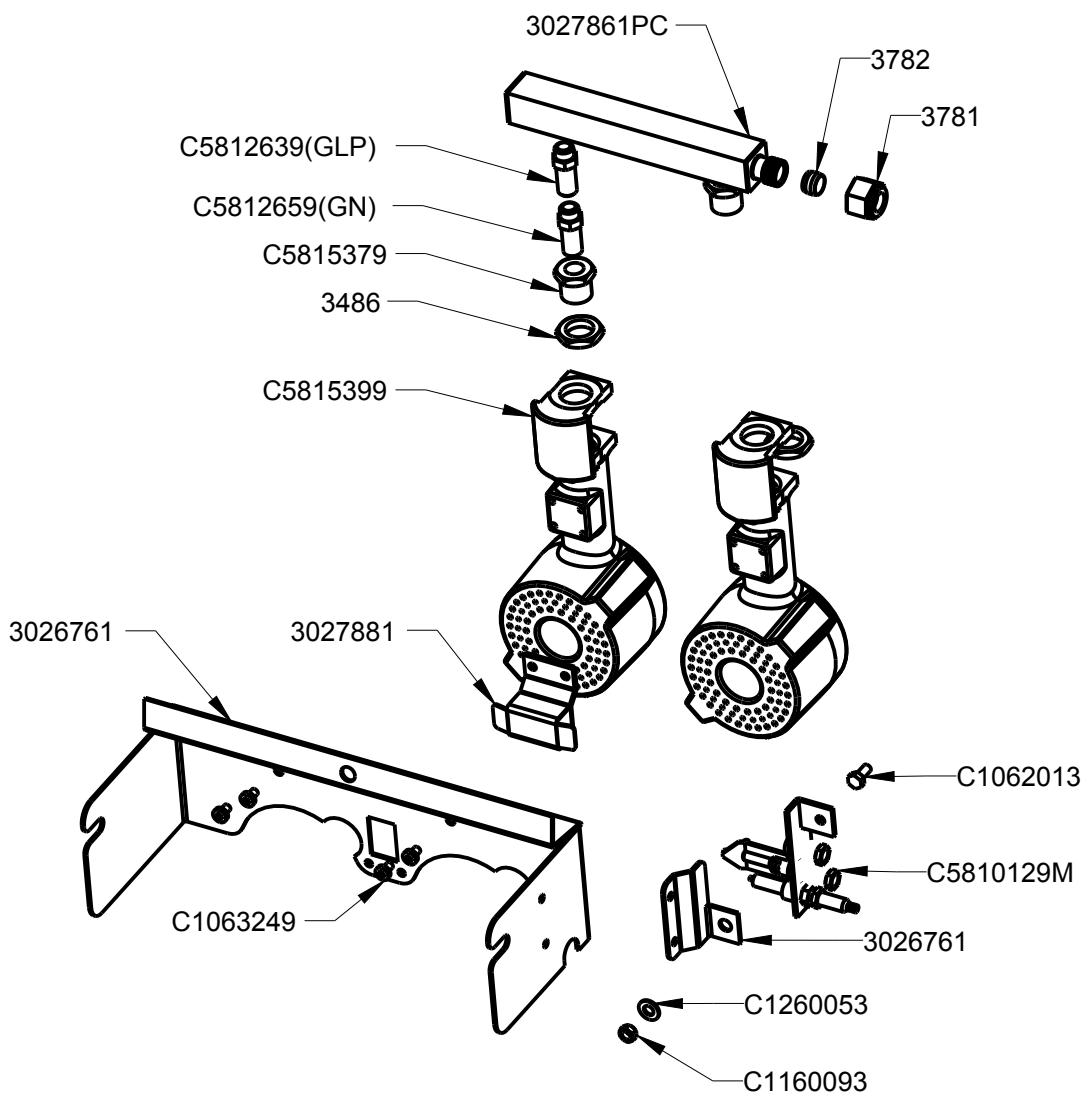
**AENOR**  
Organismo  
Notificado  
**0099**



TOLERANCIAS GENERALES: ±0.5 mm



QT	COD	DESCRIPCION
2	3486	TUERCA 3/8
1	3781	TUERCA M16X1.5 D.10
1	3782	BICONO D.10 LATON
1	3026762	SOPORTE QUEMADOR FREIDORA SNK
1	3026763	SOPORTE PILOTO
1	3027881	CORRELLAMAS
1	3027861PC	COLECTOR FREIDORA SNK
1	C1062013	TORNILLO M-5X10 DIN933 ZN
4	C1063249	TORNILLO M-4X6 DIN 7985 ZN
1	C1160093	TUERCA M5
1	C1260053	ARANDELA M-5 DIN-125 ZN
1	C5810129M	PILOTO POLIDORO COMPLETO
2	C5812639	INY. D.085 GLP QUEM. L.300
2	C5812659	INY.D.120GLP.L.550/GN.L.300
2	C5815379	ADAPTADOR 3/8" - 1/8"
2	C5815399	QUEMADOR FREIDORA SNK



FAMILIA: COCINAS 2008

FECHA: 21/03/11

MODELO: 3027

PESO(Kg): 2.846

DENOMINACION:  
KIT QUEMADORES FREÍDORA SNK

ESCALA:  
1/4

MATERIAL:  
GALVA

CODIGO:  
3027871M



**Applus®**  
LGA1  
Organismo  
Notificado  
**0370**

**AENOR**  
Organismo  
Notificado  
**0099**



TOLERANCIAS GENERALES: ±0.5 mm

QT	COD	DESCRIPCION	FAB.	MATERIAL	DATA	PESO
1	300399	TAPA 20X20 C/AGUJERO D.12	SÍ	FE 1.2	02/09/08	0.003
1	301399	TAPA 20X20	SÍ	FE 1.2	02/09/08	0.004
1	3026762	SOPORTE QUEMADOR FREIDORA SNK	SÍ	GALVA 1.5	21/03/11	0.482
1	3026763	SOPORTE PILOTO	SÍ	GALVA 1.5	21/03/11	0.023
1	3027881	CORRELLAMAS	SÍ	INOFER 0.8	14/03/11	0.039
2	3486	TUERCA 3/8	NO	Fe Znc	13/12/10	0.008
1	3781	TUERCA M16X1.5 D.10	NO	LATON	05/09/08	0.015
1	3782	BICONO D.10 LATON	NO	LATON	01/01/09	0.001
1	330189	MANGUITO M16X1.5 TUBO D.10	NO	FE	22/09/08	0.007
1	3027861P	COLECTOR FREÍDORA 2 SALIDAS	NO	FE	14/03/11	0.085
1	3027861PC	COLECTOR FREIDORA SNK	NO	FE ZINCADO	14/03/11	0.098
1	A1018996	RACORD BUJIA	NO	LATON	01/01/09	0.004
1	A1018997	RACORD PILOTO	NO	LATON	01/01/09	0.004
1	A1018998	RACORD TERMOPAR	NO	LATON	01/01/09	0.004
1	A1018999	BICONO PILOTO	NO	LATON	01/01/09	0.002
1	C1062013	TORNILLO M-5X10 DIN933 ZN	NO	FE ZN	03/02/09	0.003
4	C1063249	TORNILLO M-4X6 DIN 7985 ZN	NO	FE ZN	01/01/08	0.001
1	C1160093	TUERCA M5	NO	Fe Znc	13/12/10	0.001
1	C1260053	ARANDELA M-5 DIN-125 ZN	NO	FE ZN	11/05/10	0.001
1	C5810129	PILOTO POLIDORO	NO	FE	01/01/09	0.053
1	C5810129M	PILOTO POLIDORO COMPLETO	NO	FE	28/01/11	0.074
1	C5810139	BUJIA	NO	CER	01/01/09	0.004
1	C5810159	INY.PILOTO GN (27.2) 2 AGUJ.	NO	LATON	01/01/09	0.002
1	C5810169	INY.PILOTO GLP (22) 1 AGUJ.	NO	LATON	01/01/09	0.002
2	C5812639	INY. D.085 GLP QUEM. L.300	NO	LATON	04/09/08	0.012
2	C5812659	INY.D.120GLP.L.550/GN.L.300	NO	LATON	04/09/08	0.012
2	C5815379	ADAPTADOR 3/8" - 1/8"	NO	GALVA	13/12/10	0.019
2	C5815399	QUEMADOR FREIDORA SNK	NO	FUND	22/07/10	1.000



FAMILIA: COCINAS 2008

FECHA: 21/03/11

MODELO: 3027

PESO(Kg): 2.846

DENOMINACION:  
KIT QUEMADORES FREÍDORA SNK

ESCALA:  
67/200

MATERIAL:  
GALVA

CODIGO:  
3027871M

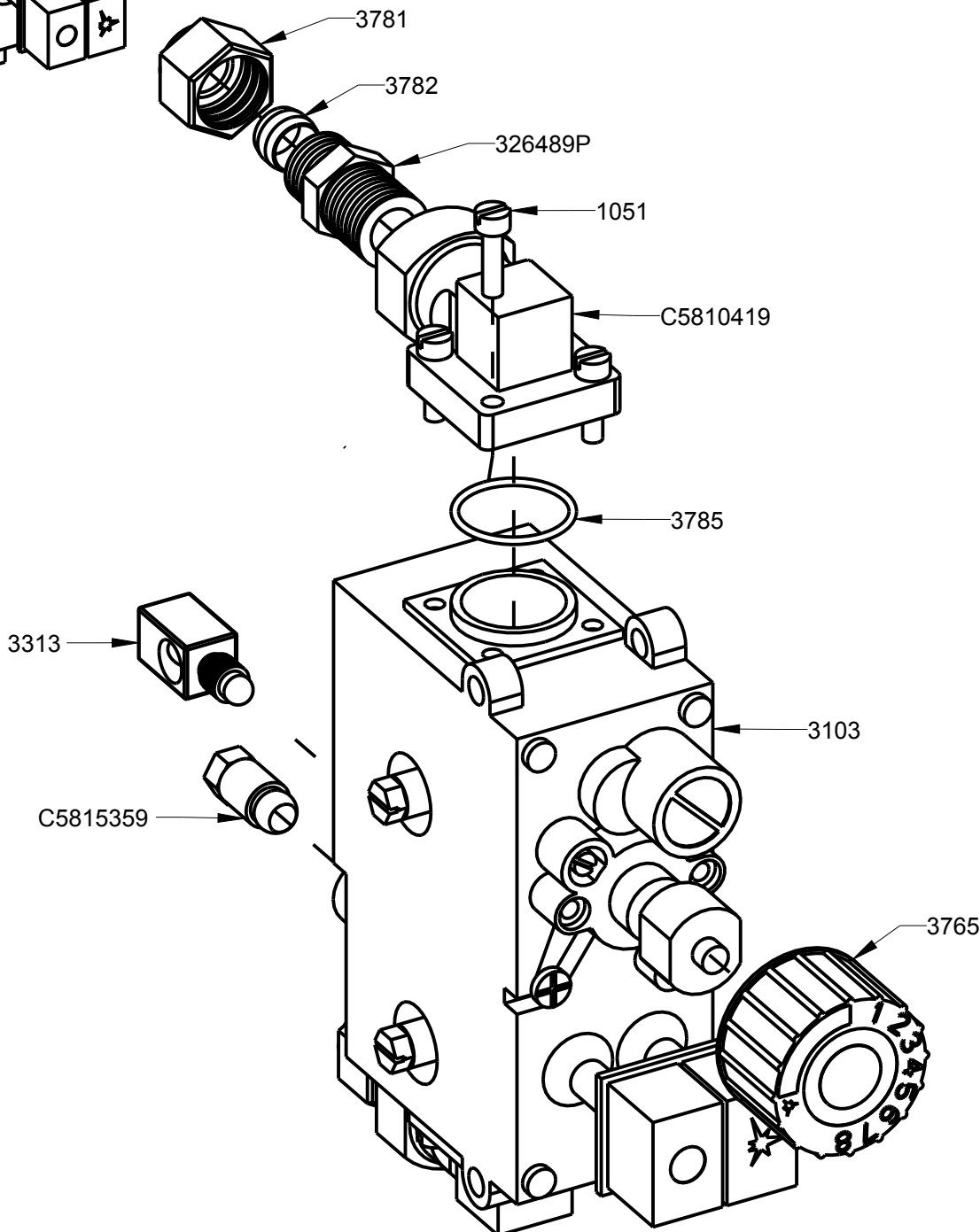
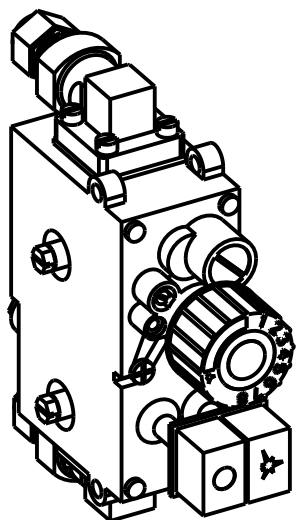


**Applus®**  
LGA1  
Organismo  
Notificado  
**0370**

**AENOR**  
Organismo  
Notificado  
**0099**



TOLERANCIAS GENERALES: ±0.5 mm



QT	COD	DESCRIPCION
8	1051	TORNILLO ZN M4X15 DIN 84
1	3117	VALVULA MINI SIT 190°
1	3313	RACORD INTERRUPTIDO
1	3765	MANDO VALV. SIT
2	3781	TUERCA M16X1.5 D.10
2	3782	BICONO D.10 LATON
2	3785	JUNTA VALVULA MINISIT
2	362489P	MACHON D.10 - 3/8" - M16X1.5
2	C5810419	CODO 90° -3/8" SIT S/R.0906252
1	C5815359	TUERCA+BICONO D.6 M10X1



FAMILIA: COCINAS 2008

DATA:  
08/04/10

MODELO: 3908

DENOMINACION:  
VALVULA SIT COMPLETA 190°

ESCALA:  
1/2

MATERIAL:  
AL

CODIGO:  
3117M

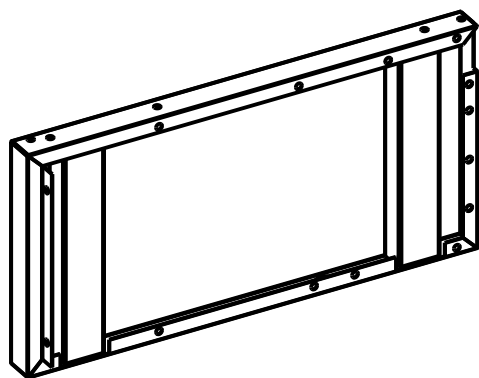


**Applus®**  
LGA1  
Organismo  
Notificado  
**0370**

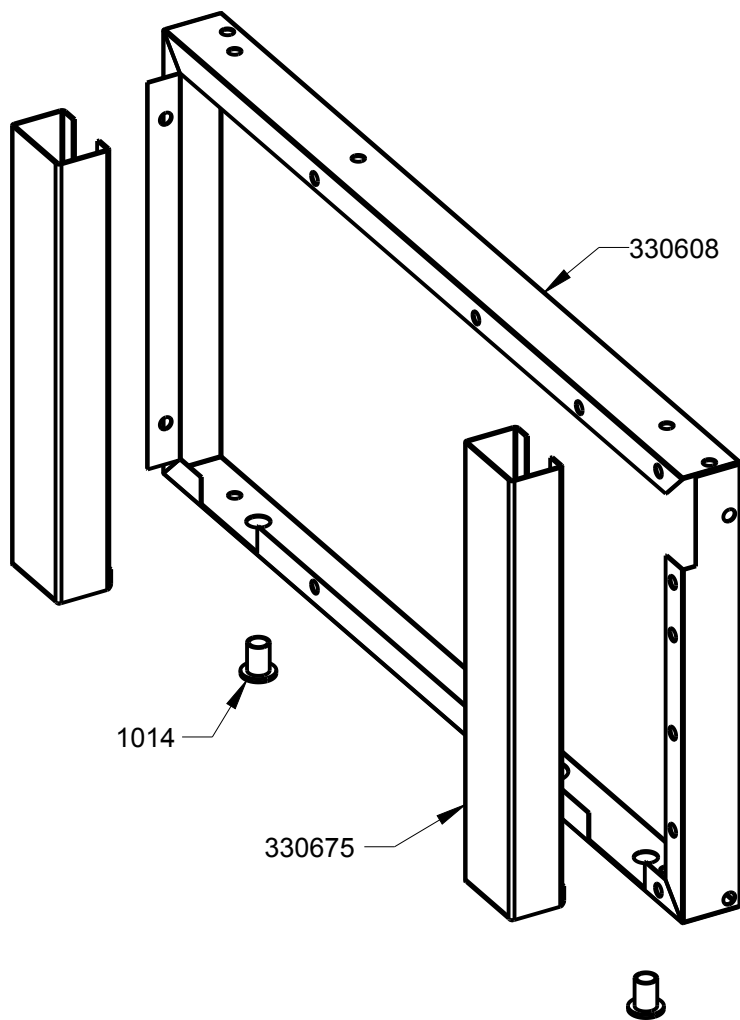
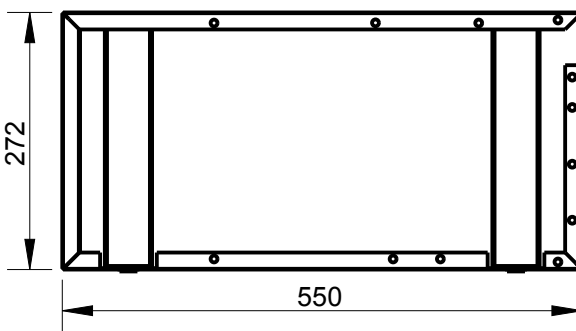
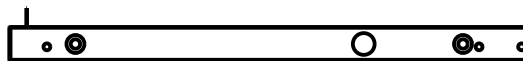
**AENOR**  
Organismo  
Notificado  
**0099**



TOLERANCIAS GENERALES: ±0.5 mm



QT	COD	DESCRIPCION
2	1014	REMACHE ROSCADO M-10
1	330608	LATERAL SUPERIOR 600 DCHO
2	330675	REFUERZO PATA



REF.	
O.F.	
QT.	
DEST.	



FAMILIA: COCINAS 2008

FECHA: 17/01/11

MODELO: 3306

PESO(Kg): 2.330

DENOMINACION:  
CONJ. LATERAL SUPERIOR 600 DCH

ESCALA:  
1/4

MATERIAL:  
INOX

CODIGO:  
330608M

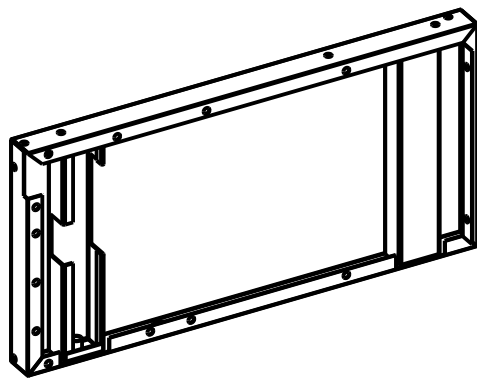


**Applus®**  
LGA1  
Organismo  
Notificado  
**0370**

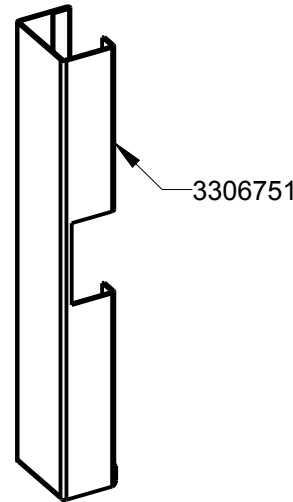
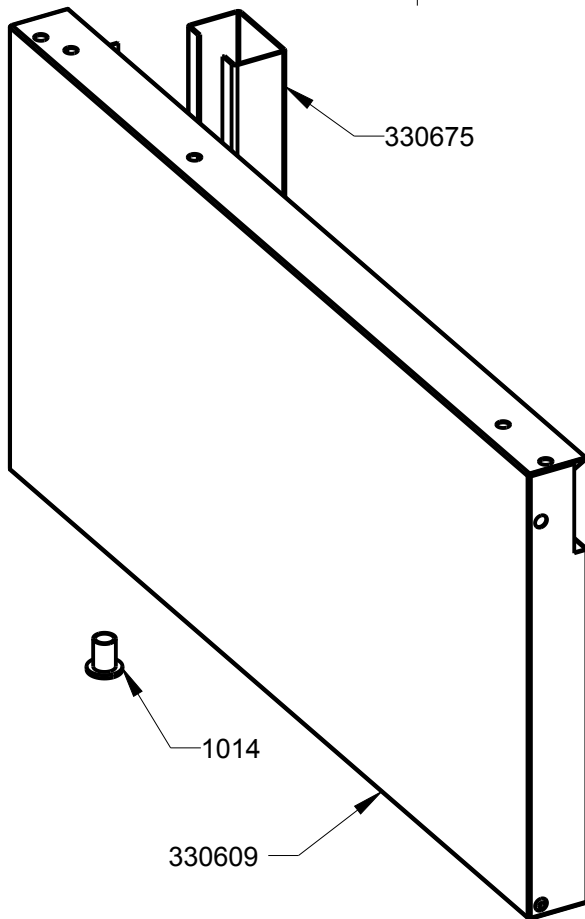
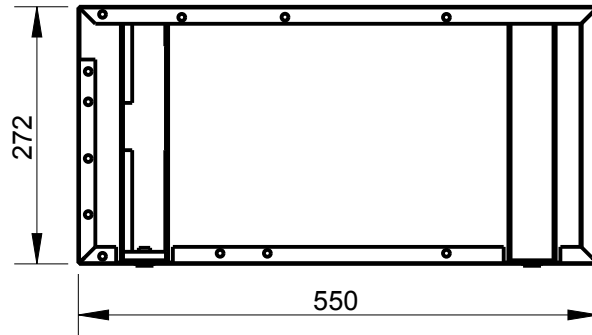
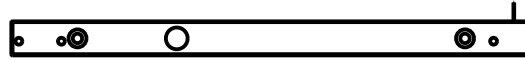
**AENOR**  
Organismo  
Notificado  
**0099**



TOLERANCIAS GENERALES: ±0.5 mm



QT	COD	DESCRIPCION
2	1014	REMACHE ROSCADO M-10
1	330609	LATERAL SUPERIOR 600 IZQ
1	330675	REFUERZO PATA
1	3306751	REFUERZO PATA C/ENCAJE BATERIA



REF.	
O.F.	
QT.	
DEST.	



FAMILIA: COCINAS 2008

FECHA: 17/01/11

MODELO: 3306

PESO(Kg): 2.261

DENOMINACION:  
CONJ. LATERAL SUPERIOR 600 IZQ

ESCALA:  
1/4

MATERIAL:  
INOX

CODIGO:  
330609M